

Astérisque

PIERRE BÉRARD

Variétés riemanniennes isospectrales non isométriques

Astérisque, tome 177-178 (1989), Séminaire Bourbaki,
exp. n° 705, p. 127-154

<http://www.numdam.org/item?id=SB_1988-1989__31__127_0>

© Société mathématique de France, 1989, tous droits réservés.

L'accès aux archives de la collection « Astérisque » (<http://smf4.emath.fr/Publications/Asterisque/>) implique l'accord avec les conditions générales d'utilisation (<http://www.numdam.org/conditions>). Toute utilisation commerciale ou impression systématique est constitutive d'une infraction pénale. Toute copie ou impression de ce fichier doit contenir la présente mention de copyright.

NUMDAM

Article numérisé dans le cadre du programme
Numérisation de documents anciens mathématiques

<http://www.numdam.org/>

VARIÉTÉS RIEMANNIENNES ISOSPECTRALES NON ISOMÉTRIQUES

par Pierre BÉRARD

- I. INTRODUCTION
- II. QUELQUES RÉSULTATS CLASSIQUES
- III. LA CONSTRUCTION DE T. SUNADA. PREMIERS EXEMPLES
- IV. SURFACES DE RIEMANN ISOSPECTRALES NON ISOMÉTRIQUES
- V. LES DÉFORMATIONS ISOSPECTRALES DE D. DETURCK, C. GORDON ET E. WILSON. EXEMPLE
- VI. COMPACITÉ
- VII. COMPLÉMENTS
- VIII. PROBLÈMES OUVERTS
- IX. TRAVAUX PRATIQUES : PAPIER-CISEAUX
- BIBLIOGRAPHIE

Sauf mention explicite du contraire, nous ne parlerons que de variétés fermées, i.e. compactes sans bord, C^∞ connexes de dimension au moins deux.

I. INTRODUCTION

1. — Soit (M, g) une variété riemannienne fermée. Nous noterons v_g la mesure riemannienne et Δ_g (resp. $\Delta_g^{(p)}$) le Laplacien sur les fonctions $C^\infty(M)$ (resp. le Laplacien de Hodge-de Rham sur les p -formes différentielles $\Lambda^p(M) = C^\infty(\Lambda^p T^*M)$). Rappelons que $\Delta_g = \delta_g d$ (resp. $\Delta_g^{(p)} = \delta_g d + d\delta_g$) où δ_g est l'adjoint formel (pour les structures L^2 naturelles induites par g et v_g) de la différentielle extérieure $C^\infty(M) \xrightarrow{d} C^\infty(T^*M)$ (resp. $\Lambda^{p-1}(M) \xrightarrow{d} \Lambda^p(M) \xrightarrow{d} \Lambda^{p+1}(M)$). On a bien sûr $\Delta_g^{(0)} = \Delta_g$. Ces laplaciens s'étendent en des opérateurs autoadjoints positifs à résolvante compacte, d'où l'on déduit que leurs spectres sont formés de valeurs propres de multiplicités finies; on les notera

$$\text{Spec}(\mathbf{M}, \mathbf{g}) = \{0 = \lambda_1(g) < \lambda_2(g) \leq \lambda_3(g) \leq \dots \nearrow^\infty\}, \text{ pour } \Delta_g ;$$

$$\text{Spec}^{(p)}(\mathbf{M}, \mathbf{g}) = \{0 \leq \lambda_1^{(p)}(g) \leq \lambda_2^{(p)}(g) \leq \dots \nearrow^\infty\}, \text{ pour } \Delta_g^{(p)} .$$

On dira souvent spectre de (M, g) pour spectre de Δ_g .

Si $\varphi : (M, g) \rightarrow (N, h)$ est une isométrie, i.e. un difféomorphisme tel que $\varphi^*h = g$, on a $\Delta_g(f \circ \varphi) = (\Delta_h f) \circ \varphi$ pour toute fonction $f \in C^\infty(N)$. On dit que Δ_g est un *opérateur naturel*. Les opérateurs $\Delta_g^{(p)}$ sont eux aussi des opérateurs naturels. Une *structure riemannienne* sur M est une classe d'équivalence de métriques riemanniennes isométriques.

2. DÉFINITION. — On dit que deux variétés riemanniennes fermées (M, g) et (N, h) sont $\Delta^{(p)}$ -isospectrales si elles ont mêmes $\Delta^{(p)}$ -spectres i.e. si $\text{Spec}^{(p)}(M, g) = \text{Spec}^{(p)}(N, h)$.

Ainsi, deux variétés riemanniennes isométriques sont $\Delta^{(p)}$ -isospectrales pour tout p , et la question naturelle qui se pose est de savoir si réciproquement deux variétés riemanniennes $\Delta^{(p)}$ -isospectrales sont nécessairement isométriques. Le premier contre-exemple a été donné en 1964 : il existe deux tores plats de dimension 16, non isométriques, qui sont $\Delta^{(p)}$ -isospectraux pour tout p (les réseaux sont donnés dans E. Witt [1], l'interprétation "isospectrale" est due à J. Milnor [1]).

La métrique riemannienne g , vue dans T^*M , n'est autre que le symbole principal des $\Delta_g^{(p)}$; on peut donc s'attendre à ce que la connaissance de $\text{Spec}^{(p)}(M, g)$ donne au moins quelques informations sur (M, g) . Plus précisément, on peut se poser trois types de problèmes.

3. PROBLÈMES.

A) Donner des exemples de variétés Δ -isospectrales (resp. $\Delta^{(p)}$ -isospectrales) non isométriques;

B) Extraire de la connaissance de $\text{Spec}(M, g)$ (resp. $\text{Spec}^{(p)}(M, g)$) des informations (topologiques, géométriques, ...) sur (M, g) ;

C) Décrire la structure de l'ensemble des variétés d'une classe donnée (e.g. tores plats, surfaces de Riemann...) qui (ne) sont (pas) caractérisées à isométrie près par leur(s) spectre(s). En particulier, étudier l'existence éventuelle de familles continues (M, g_t) de variétés Δ -isospectrales (resp. $\Delta^{(p)}$ -isospectrales) non deux à deux isométriques (*déformations isospectrales non triviales*).

L'étude spectrale des variétés riemanniennes (y compris celle des "problèmes directs" : influence de la géométrie sur le spectre) a été l'objet de nombreux travaux, concernant en particulier le Problème 3.B, depuis la fin des années soixante.

L'objet de cet exposé est de rapporter sur les progrès substantiels faits depuis 1984 dans l'étude des Problèmes 3.A et 3.C.

4. CADRE. — Avant d'entrer dans le vif du sujet, un mot sur le cadre. Nous nous limiterons ici :

(i) aux variétés riemanniennes fermées, sauf quelques commentaires et références sur le cas "à bord";

(ii) à la dimension au moins deux; en particulier, nous ne dirons rien concernant la dimension 1 : équation de Korteweg de Vries, ... voir des références dans R. Beals,

P. Deift et C. Tomei, *Direct and Inverse Scattering on the Line*, Math. Surveys and Monographs, Amer. Math. Soc. 1988.

(iii) aux laplaciens $\Delta^{(p)}$; nous ne parlerons pas du problème “laplacien+potentiel”, sauf pour donner quelques références.

Je tiens à remercier Bob Brooks, Peter Buser, Carolyn Gordon et Dennis DeTurck pour les conversations que j'ai eues avec eux (en particulier lors d'un workshop subventionné par l'OTAN) et pour les documents qu'ils ont mis à ma disposition (Buser [5] entre autres).

II. QUELQUES RÉSULTATS CLASSIQUES

Etant donné une variété riemannienne fermée (M, g) , de dimension n et de spectre $\text{Spec}(M, g) = \{0 = \lambda_1(g) < \lambda_2(g) \leq \dots\}$, on introduit la fonction $Z_g(t) = \sum_{j=1}^{\infty} \exp(-t\lambda_j(g))$ (la trace de l'opérateur de la chaleur $\exp(-t\Delta_g)$). La fonction $Z_g(t)$ est C^∞ sur \mathbf{R}_+^* et elle admet, quand $t \rightarrow 0_+$, le développement asymptotique (de Minakshisundaram-Pleijel)

$$(1) \quad Z_g(t) \sim (4\pi t)^{-n/2} \sum_{k=0}^{\infty} a_k(g)t^k.$$

Les coefficients $a_k(g)$ sont des expressions universelles en la courbure de (M, g) et ses dérivées covariantes. Le calcul complet est inextricable dès que $k \geq 4$, mais on a cependant

2. PROPOSITION. — (a) $a_0(g) = \text{Vol}(M, v_g)$ et $a_1(g) = \frac{1}{6} \int_M \text{Scal}(g)v_g$, où $\text{Scal}(g)$ est la courbure scalaire de la métrique g (deux fois la courbure de Gauss en dimension 2);

(b) Si $\dim M = n = 2$, on a $a_1(g) = \frac{2\pi}{3} \chi(M)$ (la caractéristique d'Euler-Poincaré de M), $a_2(g) = \frac{1}{15} \int_M \text{Scal}(g)^2 v_g$ et, pour $k \geq 3$, $a_k(g) = c_k \int_M \{|\nabla^{k-2} \text{Scal}(g)|^2 + \dots\} v_g$ où les \dots désignent des termes —non nécessairement quadratiques— ne faisant intervenir que des dérivées covariantes ∇^ℓ d'ordre $\ell \leq k-3$ (c_k est une constante non nulle).

Les premières assertions sont classiques. Pour la forme de $a_k(g)$, $k \geq 3$, en dimension 2, voir Osgood-Phillips-Sarnak [2] (et Gilkey [3] pour une assertion analogue en dimension ≥ 3).

3. CONSÉQUENCES. — La Proposition 2 permet d'apporter des réponses partielles aux problèmes posés en I.3. Ainsi :

- (i) la donnée de $\text{Spec}(M, g)$ détermine $n = \dim M$ et $\text{Vol}(M, v_g)$;
- (ii) si $n = 2$, $\text{Spec}(M, g)$ détermine $\chi(M)$ et donc la topologie si M est orientable.

On peut démontrer pour les opérateurs $\Delta_g^{(p)}$ des résultats analogues (formule asymptotique et expression des coefficients a_k correspondants) qui permettent de

donner d'autres réponses partielles au Problème I.3.B. Citons, à titre d'échantillon, la conséquence suivante :

4. PROPOSITION. — (a) Si $n \leq 6$, $\text{Spec}^{(0)}(M, g)$ caractérise (S^n, can) à isométrie près (la sphère unité de \mathbf{R}^{n+1} avec la métrique induite);

(b) (Patodi [1]) Pour tout n , le triplet $\{\text{Spec}^{(0)}(M, g), \text{Spec}^{(1)}(M, g), \text{Spec}^{(2)}(M, g)\}$ caractérise (S^n, can) à isométrie près.

5. REMARQUE. — On montre facilement que la donnée de $Z_g(t)$ est équivalente à celle de $\text{Spec}(M, g)$; les résultats précédents montrent l'intérêt du développement asymptotique de $Z_g(t)$ (Rappelons aussi l'intérêt des développements asymptotiques du type (1) pour le théorème de l'indice d'Atiyah–Singer : voir Gilkey [1]). Il faut prendre garde cependant au fait que le développement asymptotique (1) (i.e. la donnée des $a_k(g)$, $k \geq 0$) ne suffit pas à déterminer le spectre. Ainsi, pour tous les tores plats, on a $a_k(g) = 0$ pour $k \geq 1$ (voir dans Patodi [1] un exemple non plat pour lequel $a_k(g) = 0$ pour $k \geq 1$).

6. — L'étude de l'équation des ondes sur (M, g) a permis de comprendre les relations entre le spectre du Laplacien Δ_g et le flot géodésique de (M, g) . Les premiers résultats dans cette direction sont dus à H. Huber, A. Selberg (courbure -1) et à Y. Colin de Verdière.

Soit c une géodésique périodique de M (i.e. une géodésique $c : [0, 1] \rightarrow M$ telle que $c(0) = c(1)$ et $\dot{c}(0) = \dot{c}(1)$). On note $\ell(c)$ sa longueur. On désigne par \mathcal{L} l'ensemble des longueurs des géodésiques périodiques de (M, g) . On peut alors introduire (au moins) deux notions de "spectre des longueurs de (M, g) ".

On notera $\mathbf{L} - \text{Spec}(M, g)$ l'ensemble des nombres $\ell \in \mathcal{L}$ (rangés dans l'ordre croissant) affectés de la multiplicité $m(\ell) =$ nombre de géodésiques périodiques de (M, g) de longueur ℓ (au moins si ce nombre est fini; sinon, on peut par exemple associer à ℓ l'ensemble des géodésiques périodiques de longueur ℓ). On a alors

7. PROPOSITION. — (a) Si (M, g) est à courbures sectionnelles strictement négatives, \mathcal{L} est discret, $m(\ell) < +\infty$ pour tout $\ell \in \mathcal{L} \setminus \{0\}$ et $\text{Spec}(M, g)$ détermine $\mathbf{L} - \text{Spec}(M, g)$;

(b) Pour une métrique générique sur M , \mathcal{L} est discret, $m(\ell) = 1$ pour tout $\ell \in \mathcal{L} \setminus \{0\}$ et $\text{Spec}(M, g)$ détermine $\mathbf{L} - \text{Spec}(M, g)$.

On introduit $[\mathbf{L}] - \text{Spec}(M, g)$ de la manière suivante : si $\Gamma = \pi_1(M)$, l'ensemble $[\Gamma]$ des classes de conjugaison dans Γ correspond à l'ensemble des classes d'homotopie libre de lacets de M . Si $[\gamma] \in [\Gamma]$ ($\gamma \neq \text{id}$), la borne inférieure des longueurs des lacets de M appartenant à $[\gamma]$ est atteinte pour au moins une géodésique périodique; soit ℓ_γ cette longueur. On notera $[\mathbf{L}] - \text{Spec}(M, g)$ l'ensemble des nombres ℓ_γ (rangés par ordre croissant) affectés de la multiplicité $[m](\ell) =$ nombre de classes $[\gamma]$ dans $[\Gamma]$ telles que $\ell = \ell_\gamma$. On a alors

8. PROPOSITION. — *Pour les surfaces de Riemann à courbure -1 , la donnée de $\text{Spec}(M, g)$ est équivalente à la donnée de $[L] - \text{Spec}(M, g)$.*

Pour les n° 1 à 5, on pourra consulter Berger–Gauduchon–Mazet [1], Gilkey [1], McKean–Singer [1]; pour les n° 6 à 8 voir Berger [1], Guillemin [1,2], Hejhal [1,2], McKean [1] et Buser [5]. Voir aussi Bérard–Berger [1], Craioveanu–Pută [1] et Chavel [1] (en particulier les chapitres VI, XI).

9. VARIÉTÉS ISOSPECTRALES NON ISOMÉTRIQUES. — Les exemples de tores plats isospectraux non isométriques (dim 16 : Milnor [1], dim 12 : Kneser [1], dim 8 : Kitaoka [1]) sont longtemps restés les seuls exemples connus de variétés isospectrales non isométriques (voir cependant Ejiri [1]). En 1978, M.F. Vignéras ([1]) a donné les premiers exemples de surfaces de Riemann isospectrales non isométriques en genre 201601 (voir Conséquences 3(ii)), puis ([2]) des exemples irréductibles en toute dimension (en dimension 3 les deux variétés ne sont même pas homéomorphes alors qu’elles sont nécessairement difféomorphes en dimension 2). Enfin, en 1980, A. Ikeda a donné des exemples d’espaces lenticulaires (*i.e.* des quotients finis de (S^{2n+1}, can)) isospectraux non homéomorphes, à partir de la dimension 5 : voir Ikeda [1] (on obtient même l’isospectralité avec des espaces lenticulaires qui n’ont pas le même type d’homotopie). Presque tous ces exemples sont $\Delta^{(p)}$ -isospectraux pour tout p (c’est clair pour les tores, voir VII.B pour les exemples de M.F. Vignéras; voir Gilkey [2], Ikeda [2] pour certains exemples d’ A. Ikeda). Mentionnons, pour le cas à bord, les exemples de H. Urakawa [1].

III. LA CONSTRUCTION DE SUNADA. PREMIERS EXEMPLES

Les exemples de variétés isospectrales mentionnés au paragraphe II, pour intéressants qu’ils soient, n’en demeurent pas moins des phénomènes sporadiques, exhibés parmi des familles d’exemples pour lesquels on sait “décrire” le spectre (formule de Poisson pour les tores plats, formule de Selberg pour les exemples de M.F. Vignéras, fonction génératrice pour ceux d’ A. Ikeda). La méthode introduite par T. Sunada dans [3] est l’analogie géométrique d’une méthode classique en théorie des nombres (voir [3], Introduction et Buser [5], chap. 11 pour un historique). Elle réduit en partie la construction de variétés isospectrales à un problème de groupes finis, lui-même assez bien compris (Guralnik [1], Perlis [1]).

1. — Etant donné un groupe fini G et deux sous-groupes H_1 et H_2 de G , on introduit la condition

$$(PC) \left\{ \begin{array}{l} \forall g \in G, \#([g] \cap H_1) = \#([g] \cap H_2) \\ \text{et } H_1 \text{ et } H_2 \text{ non conjugués dans } G \end{array} \right.$$

($[g]$ est la classe de conjugaison de g dans G , $\#$ signifie nombre d’éléments). Cette condition est satisfaite si et seulement s’il existe une bijection $F : H_1 \rightarrow H_2$ telle que pour tout $h \in H_1$, $F(h)$ soit conjugué à h dans G (par un élément qui dépend de h) : les sous-groupes H_1 et H_2 sont **presque conjugués** (la condition H_1 et H_2 non conjugués qui apparaît dans (PC) n’est là que pour éliminer le cas, dépourvu d’intérêt géométrique, où H_1 et H_2 sont conjugués dans G).

Soit M une variété fermée. On suppose que G (groupe fini) agit sans point fixe sur M . On considère les quotients $M_0 = M/G$, $M_i = M/H_i$, $i = 1, 2$ (H_i sous-groupe de G). On munit M_0 d'une métrique riemannienne g_0 ; elle induit des métriques riemanniennes g (resp. g_i) sur M (resp. M_i) de telle sorte que les projections naturelles deviennent des revêtements riemanniens.

2. THÉORÈME (Sunada [3]). — Si le triplet $(G; H_1, H_2)$ vérifie la condition de presque conjugaison (PC), les variétés (M_1, g_1) et (M_2, g_2) sont $\Delta^{(p)}$ -isospectrales pour tout p .

Avant de poursuivre, insistons sur le fait que, pour répondre au Problème I.3.A, il faut encore montrer que (M_1, g_1) et (M_2, g_2) ne sont pas isométriques. Cette question sera abordée plus loin.

Preuve. — Soit $K(t, x, y)$ (resp. $K_i(t, \bar{x}, \bar{y})$) le noyau de l'opérateur $\exp(-t\Delta)$ sur (M, g) (resp. sur (M_i, g_i)), où \bar{x} est la projection de $x \cdots$. On a alors

$$K_i(t, \bar{x}, \bar{y}) = \sum_{h \in H_i} K(t, x, h \cdot y)$$

d'où l'on déduit

$$\int_{M_i} K_i(t, \bar{x}, \bar{x}) dv_{g_i}(\bar{x}) = \frac{1}{\#(H_i)} \sum_{h \in H_i} \int_M K(t, x, h \cdot x) dv_g(x).$$

Comme G opère par isométries sur M (choix de g), on a $K(t, \gamma \cdot x, \gamma \cdot y) = K(t, x, y)$ pour tout $\gamma \in G$. On en déduit alors facilement que

$$\int_{M_i} K_i(t, \bar{x}, \bar{x}) dv_{g_i}(\bar{x}) = \sum_{[\gamma] \in [G]} \frac{\#[\gamma] \cap H_i}{\#H_i} \int_M K(t, x, \gamma \cdot x) dv_g(x)$$

où $[\gamma]$ est la classe de conjugaison de γ dans G et $[G]$ l'ensemble de ces classes. Les opérateurs $\exp(-t\Delta_{g_i})$ ont donc même trace, on peut appliquer la Remarque II.5. ■

3. REMARQUE. — (a) Le théorème de Sunada s'applique aussi au cas des variétés à bord (Buser [4]) et à la recherche de potentiels isospectraux (Brooks [1,3]);

(b) Le théorème de Sunada s'applique à des situations beaucoup plus générales (en particulier avec G infini) : DeTurck–Gordon [4] et Uribe [1];

(c) On peut donner un énoncé "spectre des longueurs" : sous les conditions du Théorème 2, les variétés (M_1, g_1) et (M_2, g_2) sont L -isospectrales au sens où on a une bijection, respectant les longueurs, entre les géodésiques périodiques de (M_1, g_1) et celles de (M_2, g_2) (Sunada [3], p. 177 et Buser [5], chap. 11).

4. EXEMPLES DE TRIPLETS VÉRIFIANT (PC). — (i) $G = \mathbf{Z}_8^* \times \mathbf{Z}_8$ (produit semi-direct, comme le groupe affine) $H_1 = \{(1, 0), (3, 0), (5, 0), (7, 0)\}$, $H_2 = \{(1, 0), (3, 4), (5, 4), (7, 0)\}$;

(ii) $G = SL(3, \mathbf{Z}_2)$,

$$H_1 = \left\{ \begin{pmatrix} 1 & * & * \\ 0 & * & * \\ 0 & * & * \end{pmatrix} : * \in \{0, 1\} \right\}, \quad H_2 = \left\{ \begin{pmatrix} 1 & 0 & 0 \\ * & * & * \\ * & * & * \end{pmatrix} : * \in \{0, 1\} \right\}.$$

Notons ici que : $\#G = 168$, $\#H_i = 24$, $\#(G/H_i) = 7$ (on montre – Guralnik [1] – que 7 est le plus petit indice possible);

(iii) p premier, $G = \mathfrak{S}(p^3)$ le groupe symétrique à p^3 éléments, où l'on réalise $H_1 = (\mathbf{Z}_p)^3$ et

$$H_2 = \left\{ \begin{pmatrix} 1 & a & b \\ 0 & 1 & c \\ 0 & 0 & 1 \end{pmatrix} : a, b, c \in \mathbf{Z}_p \right\} .$$

On notera que H_1 est commutatif mais que H_2 ne l'est pas.

Pour des preuves et d'autres exemples, voir Brooks [2] §3, Buser [4], chap. 11, Sunada [3] p.173 (et Guralnik [1] pour une étude de la condition (PC)).

5. EXEMPLES DE VARIÉTÉS ISOSPECTRALES . — (a) Prendre un triplet $(G; H_1, H_2)$ de groupes finis vérifiant la condition (PC) , choisir pour M_0 une variété fermée telle que $\pi_1(M_0) = G$ (toujours possible en dimension 4), prendre pour M le revêtement universel de M_0 et appliquer le Théorème 2. Si on choisit $(G; H_1, H_2)$ comme dans l'exemple (iii) ci-dessus, les variétés (M_1, g_1) et (M_2, g_2) seront isospectrales non isométriques (car π_1 non isomorphes);

(b) On choisit un triplet $(G; H_1, H_2)$ vérifiant (PC) . Supposons G engendré par m éléments $\gamma_1, \dots, \gamma_m$. Soit M_0 une surface fermée orientable de genre m : $\pi_1(M_0)$ est engendré par $2m$ éléments A_1, \dots, A_m , B_1, \dots, B_m avec comme seule relation $\prod_{i=1}^m A_i B_i A_i^{-1} B_i^{-1} = 1$. Soit $f : \pi_1(M_0) \rightarrow G$ donné par $f(A_i) = \gamma_i$, $1 \leq i \leq m$ et $f(B_i) = 1$, $1 \leq i \leq m$: c'est un homomorphisme surjectif. On peut appliquer la construction de T. Sunada aux variétés M, M_1, M_2 correspondant respectivement aux sous-groupes $f^{-1}(\text{id}_G)$, $f^{-1}(H_1)$, $f^{-1}(H_2)$ (le groupe G agit alors sur M avec $M/G = M_0$ et $M/H_i = M_i$).

6. NON ISOMÉTRIE. — Si (M_1, g_1) et (M_2, g_2) étaient isométriques, dans l'un des exemples du type (a) ci-dessus, on pourrait relever cette isométrie en une isométrie du revêtement universel \widetilde{M}_0 de M_0 (muni de la métrique \widetilde{g}_0 qui en fait un revêtement riemannien) et les groupes H_1 et H_2 seraient conjugués dans le groupe d'isométries $\text{Isom}(\widetilde{M}_0, \widetilde{g}_0)$. Il suffit donc (cf. condition (PC)) de pouvoir choisir g_0 pour que $\text{Isom}(\widetilde{M}_0, \widetilde{g}_0) = G$. Cela est possible; en effet, l'ensemble des métriques g_0 sur M_0 , telles que $\text{Isom}(\widetilde{M}_0, \widetilde{g}_0) = G$, contient un ensemble résiduel dans l'ensemble des métriques sur M_0 muni de la topologie C^∞ (Sunada [3], p.174). On peut traiter les exemples de type (b) ci-dessus par un argument analogue (comparer avec Buser [4]).

7. — Une question naturelle se pose : la méthode de T. Sunada (ou une généralisation d'icelle) permet-elle de retrouver les exemples anciens (§ II.9)? La réponse est "oui" pour les tores plats et pour les exemples de M.F. Vignéras, "non" pour les exemples de A. Ikeda (voir Remarque V.8(iv) et DeTurck–Gordon [4], à comparer avec Chen Sheng [1]).

IV. SURFACES DE RIEMANN ISOSPECTRALES NON ISOMÉTRIQUES

Nous venons de voir comment, à partir de l'Exemple III.5 (b), on peut construire deux surfaces isospectrales non isométriques (M_1, g_1) et (M_2, g_2) au-dessus d'une surface orientable M_0 de genre m , munie d'une métrique générique g_0 . La question naturelle qui se pose dans ce cadre est "peut-on prendre sur M_0 une métrique g_0 à courbure -1 ?" (il en sera alors de même pour (M_i, g_i) , $i = 1, 2$); ou encore "que peut-on dire des surfaces de Riemann à courbure -1 qui (ne) sont (pas) caractérisées par leur Δ -spectre?"

Soit \mathcal{T}_m l'espace de Teichmüller des surfaces de Riemann marquées de genre m , et soit \mathcal{M}_m (resp. $\overline{\mathcal{M}}_m$) le groupe modulaire (resp. le groupe modulaire étendu) de Teichmüller. Le quotient $\mathcal{T}_m/\overline{\mathcal{M}}_m$ est l'ensemble des classes d'isométrie des surfaces de Riemann de genre m , à courbure -1 . Comme $\text{Spec}(M, g)$ ne dépend pas de l'orientation choisie, le spectre peut au plus déterminer une surface de Riemann à courbure -1 dans $\mathcal{T}_m/\overline{\mathcal{M}}_m$. Le théorème suivant répond en partie aux questions ci-dessus.

2. THÉORÈME. — (a) Il existe un sous-ensemble analytique réel \mathcal{V}_m de \mathcal{T}_m (avec $\dim \mathcal{V}_m < \dim \mathcal{T}_m$) tel que $(M, g) \in \mathcal{T}_m/\overline{\mathcal{M}}_m$ soit déterminée par son Δ_g -spectre (resp. par son $[L]$ -spectre) si et seulement si $(M, g) \notin \mathcal{V}_m/\overline{\mathcal{M}}_m$;

(b) Pour $m \geq 4$, on a $\dim \mathcal{V}_m > 0$.

L'assertion (a) est due à S. Wolpert [3] qui donne aussi une condition suffisante pour que $(M, g) \notin \mathcal{V}_m/\overline{\mathcal{M}}_m$; l'assertion (b) est due à T. Sunada ([3], p.175) et P. Buser ([1] et [5], chap.9 et 12). Pour un résultat un peu différent voir Fay [1]. Attention : \mathcal{V}_m n'est pas un ensemble de surfaces isospectrales, mais l'ensemble de celles qui admettent une sœur isospectrale!

3. REMARQUES. — (i) On sait qu'il y a au plus un nombre fini de surfaces de Riemann à courbure -1 isospectrales à une surface de Riemann donnée à courbure -1 (McKean [1]; voir Buser [3] et [5], chap. 13 pour une majoration de ce nombre en fonction du genre m – en exponentielle de m^3 – et Buser [5], chap. 12, ou Tsé [1], pour un résultat de minoration en $\sqrt[3]{m}$, ou \sqrt{m});

(ii) On ne sait pas à ce jour si $\mathcal{V}_3 = \emptyset$ ou non (comparer avec Théorème 4 (b) ci-dessous);

(iii) On conjecture que $\mathcal{V}_2 = \emptyset$ (voir Buser–Semmler [1] et Haas [1] pour un premier pas dans cette direction).

On aimerait bien sûr pouvoir "voir" des surfaces de Riemann à courbure -1 , isospectrales non isométriques. Il faut pour cela que le genre ne soit pas trop grand. Le volume (et donc la caractéristique d'Euler–Poincaré) étant multiplié par le nombre de feuillettes quand on fait un revêtement, on cherche à minimiser l'indice $[G : H_i]$ pour le triplet $(G; H_1, H_2)$ vérifiant la condition de presque conjugaison (PC). Pour minimiser le genre, il faut aussi prendre M_0 de genre le plus petit possible : on choisit pour cela M_0 singulière. Cette stratégie permet d'obtenir le

4. THÉORÈME. — (a) *Pour tout $m \geq 4$, il existe des surfaces de Riemann à courbure -1 , de genre m , isospectrales non isométriques ;*

(b) *Il existe des surfaces riemanniennes orientables de genre 3, à courbure négative (variable) isospectrales non isométriques ;*

(c) *Il existe des surfaces riemanniennes non orientables de caractéristique d'Euler–Poincaré égale à -6 , isospectrales non isométriques .*

L'assertion (a) résulte des travaux de P. Buser [1] et de R. Brooks–R. Tsé [1] (voir aussi Buser [5], chap. 12 et Tsé [1]). Les assertions (b) et (c) sont dues à R. Brooks et R. Tsé.

Nous donnons au paragraphe IX (“Papier–ciseaux”) des exemples de surfaces de Riemann, à courbure -1 , isospectrales non isométriques, en genre 8 et en genre 4.

On peut, avec les mêmes techniques, construire des surfaces à bord isospectrales (pour Δ_g avec conditions de Dirichlet ou de Neumann) non isométriques (Buser [1,4], voir un exemple au paragraphe IX), ainsi que des potentiels isospectraux (Brooks [1,3]).

V. LES DÉFORMATIONS ISOSPECTRALES DE D. DETURK,

C. GORDON ET E. WILSON. EXEMPLE

Les exemples de variétés isospectrales non isométriques que nous avons décrits jusqu'à présent sont tous discrets. On peut donc se poser le problème de l'existence, pour une variété riemannienne fermée donnée, (M, g) , d'une famille continue g_t ($g_0 = g$) de métriques isospectrales à g mais non deux à deux isométriques.

Il résulte de la Remarque III.3 que l'on n'a pas de déformations isospectrales non triviales dans la classe des surfaces de Riemann à courbure -1 . On a un résultat analogue pour les tores plats (Wolpert [2] et Berry [1] en dimension 3).

Le seul résultat général connu est dû à V. Guillemin et D. Kazhdan [1,2] et il s'énonce, dans la généralisation de M. Min-Oo [1].

2. THÉORÈME. — *Si (M, g) est une variété riemannienne fermée à opérateur de courbure défini négatif (i.e. , pour une surface, à courbure de Gauss strictement négative) alors elle n'admet pas de déformation isospectrale non triviale.*

Ces différents résultats (ainsi que ceux de R. Kuwabara [1-3], T. Sunada [1]) tendent à accréditer la thèse de la non-existence, ou au moins de la rareté, des déformations isospectrales non triviales. . . C. Gordon et E. Wilson ([1]) ont cependant donné en 1984 une méthode générale pour construire des déformations isospectrales non triviales de nilvariétés compactes. On trouve ainsi, “facilement”, des exemples de déformations à deux paramètres (et plus).

Soit G un groupe de Lie simplement connexe, nilpotent de rang m , et soit $\text{Aut}(G)$ le groupe des automorphismes de G . Soit Γ un sous-groupe discret cocompact de G . On définit le sous-groupe des automorphismes presque intérieurs de G pour le

sous-groupe Γ par

$$\text{AIA}(G; \Gamma) = \{ \Phi \in \text{Aut}(G) : \forall \gamma \in \Gamma, \exists a = a_\gamma \in G \text{ tel que } \Phi(\gamma) = a\gamma a^{-1} \} .$$

3. THÉORÈME. — Soit (M, g) une variété riemannienne (pas nécessairement compacte) sur laquelle G opère à gauche par isométries, fidèlement et proprement. On suppose que Γ opère librement sur M et que $\Gamma \backslash M$ est compacte. Soit $\Phi \in \text{AIA}(G; \Gamma)$. Alors, $\Phi(\Gamma)$ agit librement sur M ; $\Phi(\Gamma) \backslash M$ est compacte; les variétés $(\Phi(\Gamma) \backslash M, g)$ et $(\Gamma \backslash M, g)$ sont $\Delta^{(p)}$ -isospectrales pour tout p .

Ce théorème est une version simplifiée du Theorem 2.7 de DeTurck–Gordon [4]. Il permet – comme on va le voir plus loin – de construire des déformations isospectrales non triviales dans un cadre plus général que celui décrit par Gordon–Wilson [1].

4. REMARQUES. — (i) $\text{AIA}(G; \Gamma)$ joue le rôle d'espace de paramètres. Si Φ_t est un chemin dans $\text{AIA}(G; \Gamma)$, on a une famille $(\Phi_t(\Gamma) \backslash M, g)$ de variétés isospectrales;

(ii) S'il existe une famille $\Psi_t \in \text{Diff}(M)$ telle que $\Psi_t(g \cdot x) = \Phi_t(g) \cdot \Psi_t(x)$ pour tous $g \in G$ et $x \in M$, les métriques Ψ_t^*g définissent, par passage au quotient sur $\Gamma \backslash M$, une famille de métriques isospectrales sur $\Gamma \backslash M$ ($(\Gamma \backslash M, \Psi_t^*g)$ est isométrique à $(\Phi_t(\Gamma) \backslash M, g)$);

(iii) Dans le cadre ci-dessus $\text{AIA}(G; \Gamma)$ est un groupe de Lie nilpotent simplement connexe de rang au plus $(m - 1)$ et d'algèbre de Lie

$$\text{AID}(G; \Gamma) = \{ \varphi \in \text{Der}(\mathfrak{g}) \mid \varphi(X) \subset [\mathfrak{g}, X], \forall X \in \log \Gamma \}$$

($\text{Der}(\mathfrak{g})$ est l'ensemble des dérivations de l'algèbre de Lie \mathfrak{g} de G). Si l'on pose $\text{AIA}(G; G) = \text{AIA}(G)$ et $\text{Inn}(G) = \{ \text{automorphismes intérieurs} \}$, on a bien sûr

$$(5) \quad \text{Inn}(G) \subset \text{AIA}(G) \subset \text{AIA}(G; \Gamma) ;$$

(iv) Si $\Phi_t \subset \text{Inn}(G)$, Ψ_t^*g est isométrique à g sur $\Gamma \backslash M$.

Pour obtenir des déformations isospectrales non triviales il faut donc choisir a priori un groupe de Lie G pour lequel les inclusions (5) sont strictes (voir des exemples dans Gordon–Wilson [1], Gordon [1]) et un chemin Φ_t non contenu dans $\text{Inn}(G)$.

6. EXEMPLE. — Un cas particulièrement simple est celui où l'on prend pour (M, g) le groupe G muni d'une métrique invariante à gauche et $\Phi_t \subset \text{AIA}(G) \backslash \text{Inn}(G)$ (désigne ici la différence ensembliste).

Soit G le groupe

$$G = \left\{ (x_1, x_2, y_1, y_2, z_1, z_2) = \begin{pmatrix} 1 & x_1 & x_2 & z_1 & 0 & 0 & 0 \\ 0 & 1 & 0 & y_1 & 0 & 0 & 0 \\ 0 & 0 & 1 & y_2 & 0 & 0 & 0 \\ 0 & 0 & 0 & 1 & 0 & 0 & 0 \\ 0 & 0 & 0 & 0 & 1 & x_1 & z_2 \\ 0 & 0 & 0 & 0 & 0 & 1 & y_2 \\ 0 & 0 & 0 & 0 & 0 & 0 & 1 \end{pmatrix} : x_i, y_i, z_i \in \mathbf{R} \right\} .$$

On munit G de la métrique g invariante à gauche, telle que la base naturelle $\{X_1, X_2, Y_1, Y_2, Z_1, Z_2\}$ de \mathfrak{g} soit orthonormale. Soit $\Gamma = \{\gamma(x_1, x_2, y_1, y_2, z_1, z_2) : x_i, y_i, z_i \in \mathbf{Z}\}$. Soit $\Phi_t \in \text{Aut}(G)$ défini par $\Phi_t(\gamma(x_1, x_2, y_1, y_2, z_1, z_2)) = \gamma(x_1, x_2, y_1, y_2, z_1, z_2 + ty_2)$. On note g_t la métrique Φ_t^*g passée au quotient sur $\Gamma \backslash G$. On a le résultat suivant (DeTurck-Gordon [1], DeTurck-Gluck et al. [1]).

7. THÉORÈME. — *Les variétés riemanniennes $(\Gamma \backslash G, g_t)$ et $(\Gamma \backslash G, g_s)$ sont isospectrales. Elles sont isométriques si et seulement si $s \pm t \in \mathbf{Z}$.*

Idée de la démonstration. — Soit $Z = \{\gamma(0; 0; z_1, z_2)\}$ le centre de G . Le tore $Z \cap \Gamma \backslash Z$ agit par isométries sur $L^2(\Gamma \backslash G, g_t)$ d'où l'on déduit une décomposition orthogonale $L^2(\Gamma \backslash G) = \bigoplus_{\lambda=(\ell, k) \in \mathbf{Z}^2} \mathcal{H}_\lambda$, où les \mathcal{H}_λ sont invariants par Δ_{g_t} (le laplacien commute aux isométries). Soit φ linéaire de \mathfrak{g} dans \mathfrak{g} telle que $\varphi(Y_2) = Z_2$ et φ nulle sur les autres vecteurs de la base naturelle de \mathfrak{g} . Alors $(\Phi_t)_* = \exp(t\varphi)$ et $\varphi \in \text{AID}(G)$. Pour tout $\lambda \in \mathbf{Z}^2 \simeq \mathfrak{z}^*$, il existe un $Y_\lambda \in \mathfrak{g}$ tel que $\lambda \circ \varphi = \lambda \circ \text{ad}_{Y_\lambda}$. On pose $y_{\lambda, t} = \exp(tY_\lambda)$. On vérifie alors que $(L_{y_{\lambda, t}} \circ \Phi_{-t})^*$ et $R_{y_{\lambda, t}}^*$ coïncident sur \mathcal{H}_λ (L_x multiplication à gauche par x , R_x multiplication à droite, $R_x^*f = f \circ R_x, \dots$). Si on avait $\Phi_t \in \text{Inn}(G)$ on pourrait prendre $y_{\lambda, t}$ indépendant de λ . Par naturalité des laplaciens, et à cause de leur caractère local (on remonte à G), on en déduit l'existence de $S_t : L^2(\Gamma \backslash G, g_t) \rightarrow L^2(\Gamma \backslash G, g)$ tel que $\Delta_{g_t} = S_t^{-1} \circ \Delta_g \circ S_t$, d'où l'isospectralité pour Δ_g . On a une méthode analogue pour les $\Delta^{(p)}$ et en fait pour tout opérateur différentiel naturel. Quand $M = G$, on peut aussi écrire Δ au moyen de la représentation de \mathfrak{g} dans $L^2(\Gamma \backslash G)$ et utiliser la méthode des orbites de Kirillov; la notion d'automorphisme presque intérieur apparaît alors de manière naturelle (Gordon-Wilson [1]).

La condition d'isométrie provient d'un résultat général de C. Gordon et E. Wilson [1,3] qui décrit les isométries des nilvariétés compactes $\Gamma \backslash G$ munies d'une métrique provenant d'une métrique invariante à gauche sur G .

8. REMARQUES. — (i) Si l'on veut simplement montrer l'existence d'une déformation isospectrale non triviale localement (*i.e.* pour $|t| \ll 1$), on peut se contenter de montrer que $\left. \frac{d}{dt} \right|_{t=0} g_t$ est transverse à l'espace tangent à l'orbite de g_0 sous $\text{Diff}(M)$ dans l'espace des métriques riemanniennes (DeTurck-Gordon [1]);

(ii) Dans l'exemple ci-dessus, on peut faire des variations à deux paramètres car $\text{AID}(G) = \text{ad}_{\mathfrak{g}} \oplus \mathfrak{a}$ avec $\dim \mathfrak{a} = 2$; une telle déformation est donnée par

$$\Phi_{t,s}(\gamma(x; y; z)) = \gamma(x_1, x_2, y_1, y_2, z_1, z_2 + ty_2 + sx_1);$$

(iii) Un autre choix de (G, g, Γ) (Gordon-Wilson [1] Exemple 5.7 (ii)) conduit à des familles de métriques isospectrales non deux à deux isométriques, avec \mathbf{R}^2 comme espace – non compact – de paramètres. En fait, cet espace peut-être “compactifié” par l'introduction de $\text{AIA}(G; \Gamma)$: sous les hypothèses du Théorème 3 ci-dessus, deux éléments Φ_1 et Φ_2 de $\text{AIA}(G; \Gamma)$ donnent deux variétés $(\Phi_i(\Gamma) \backslash M, g)$ isométriques dès qu'ils ont même classe modulo $D \cdot \text{Inn}(G)$ dans $\text{AIA}(G; \Gamma)$ (où $D = \{\Phi \in \text{AIA}(G; \Gamma) : \Phi(\Gamma) = \Gamma\}$ est un sous-groupe discret cocompact de $\text{AIA}(G; \Gamma)$) (DeTurck-Gordon [4] Proposition 2.12) : l'espace des paramètres des nilvariétés isospectrales non isométriques

que l'on construit par la méthode ci-dessus est donc compact (à comparer aux résultats du paragraphe suivant);

(iv) On aura remarqué la similitude entre la condition $\Phi \in \text{AIA}(G; \Gamma)$ et la condition de presque conjugaison (PC) du paragraphe III. D. DeTurck et C. Gordon [4] (voir aussi Uribe [1]) ont généralisé la construction de T. Sunada et obtiennent en fait le Théorème 3 ci-dessus et le Théorème III.2 comme corollaires d'un même résultat faisant apparaître une version "continue" de la condition de presque conjugaison (PC) du paragraphe III. Ceci permet de traiter "à la Sunada" les exemples de tores isospectraux et les exemples de M.F. Vignéras (comparer avec Chen Sheng [1]). D. DeTurck et C. Gordon [4] traitent aussi le cas à bord et la construction de potentiels isospectraux;

(v) Comme au paragraphe III, on peut se demander si les déformations isospectrales construites ci-dessus sont aussi $L -$ (resp. $[L]-$) isospectrales (voir Paragraphes II.6-8) : elles le sont (voir Gordon [2]).

VI. COMPACITÉ

Les premiers résultats de compacité ont été obtenus par J. Brüning ([1] : $\Delta_g + V$ sur une variété riemannienne fermée fixée (M, g) ; "l'ensemble $\text{Is}(V) \subset C^\infty(M)$ des potentiels isospectraux à V est compact si $\dim M \leq 3$ ") et par R. Melrose ([1] : "l'ensemble $\text{Is}(\Omega)$ des domaines bornés C^∞ de \mathbf{R}^2 , qui sont isospectraux à Ω , pour le laplacien avec condition de Dirichlet, est compact pour la topologie C^∞ des fonctions courbure du bord").

Le résultat suivant est dû à B. Osgood, R. Phillips et P. Sarnak ([2]; voir [2-4] et Sarnak [1] pour les domaines plans).

1. THÉORÈME. — *Un ensemble de surfaces riemanniennes fermées orientables isospectrales est compact pour la topologie C^∞ sur les structures riemanniennes (voir §1.1).*

2. COMMENTAIRES. — (1) D'après la Proposition II.2, le spectre donne la caractéristique d'Euler-Poincaré; on sait donc a priori sur quelle surface M on se trouve. Le spectre donnant aussi le volume, on peut supposer les métriques isospectrales normalisées par $\text{Aire}(M, g) = 1$;

(2) On fixe sur M une métrique de référence g_0 quelconque. On dit qu'une suite s_n de structures riemanniennes converge vers s pour la topologie C^∞ s'il existe des métriques riemanniennes $g_n \in s_n$ et $g \in s$ telles que g_n converge vers g pour la topologie C^∞ définie par g_0 ; la topologie C^∞ sur les structures riemanniennes ne dépend pas du choix de g_0 (car M est fermée) et elle implique la convergence des volumes, des spectres... : en particulier, les ensembles isospectraux sont fermés pour la topologie C^∞ .

3. IDÉES POUR LA PREUVE. — (i) Il résulte de la Proposition II.2 (b) que la connaissance du spectre de (M, g) permet de borner toutes les dérivées (calculées

dans la métrique g de la courbure $K(g)$, en norme $L^2(M, g)$. Si les métriques g_n sont conformes à une même métrique g_0 , $g = \exp(2\varphi_n)g_0$, on a $K(g_n) = \exp(-2\varphi_n)(K(g_0) + \Delta_{g_0}\varphi_n)$. La connaissance du spectre permet donc de borner les dérivées d'ordre au moins 2 des φ_n . En fait, la Remarque II.5 montre clairement que l'on ne peut pas espérer obtenir un résultat général de compacité sur les métriques en n'utilisant que les coefficients $a_k(g)$ du développement asymptotique II (1);

(ii) En dimension 2, le déterminant du laplacien (qui est un invariant spectral) va permettre d'obtenir l'estimée initiale ("un ensemble de métriques isospectrales est borné dans l'espace de Sobolev $H^1(M, g_0)$ "). Les invariants $a_k(g_n)$ permettront ensuite de garantir, de proche en proche, que l'ensemble de métriques isospectrales est borné dans tous les $H^m(M, g_0)$. Pour définir le déterminant $\text{Det}(\Delta_g)$, on remarque que la fonction zêta $\zeta_g(s) = \frac{1}{\Gamma(s)} \int_0^\infty \{\text{Tr}(e^{-t\Delta_g}) - 1\} t^{s-1} dt$ est régulière en $s = 0$ (on utilise II (1)) et on pose $\text{Det}(\Delta_g) = \exp(-h(g))$ où $h(g) = \zeta'_g(0)$. Sous l'hypothèse de normalisation $\text{Vol}(e^{2\varphi}g) = \text{Vol}(g) = 1$ (cf. Commentaire 2 (1) ci-dessus) la formule de A. Polyakov s'écrit

$$h(e^{2\varphi}g) = \frac{1}{6\pi} \left\{ \frac{1}{2} \int_M |d\varphi|^2 v_g + \int_M K(g)\varphi v_g \right\} + h(g).$$

(iii) $M = S^2$. On utilise (i) et (ii) et le fait que toute métrique g sur S^2 peut s'écrire $g = e^{2\varphi}g_0$ avec φ vérifiant (Onofri [1]) $\int_{S^2} e^{2\varphi(x)} x_j dv_{g_0}(x) = 0$ (g_0 métrique canonique, x_j fonctions coordonnées) puis on termine par des arguments d'analyse;

(iv) **M de genre au moins 2.** On utilise les étapes suivantes :

- pour toute métrique g_n d'aire 1, il existe une unique métrique τ_n conforme à g_n , d'aire 1 et de courbure constante négative. De plus, on a $h(\tau_n) = \inf \{h(\sigma) : \sigma \in [g_n]\}$ où $[g_n]$ est la classe d'isométrie de g_n [minimisation de la fonctionnelle de Polyakov]. A cause de l'isospectralité on a $h([\tau_n]) \leq h([g_n]) = \text{cte}$, $\forall n$;

- on a (Wolpert [4])

$$\exp(-h([\tau_n])) \leq \ell_n^{-1} \exp(-\text{cte}(\chi(M))\ell_n^{-1})$$

où $\ell_n =$ longueur de la plus petite géodésique périodique non triviale de (M, τ_n) : on en déduit donc $\ell_n \geq \text{cte}(\chi(M)) > 0$, $\forall n$;

- on applique le résultat de compacité suivant (à la Mahler : Mumford [1]; rappelons que le genre est fixé) :

$$\text{soit } \{[\tau_n]\} \text{ une suite telle que } \begin{cases} \tau_n \text{ est à courbure constante négative} \\ \text{Aire}([\tau_n]) = 1 \\ \ell_n \geq \text{cte} > 0 \end{cases}$$

alors la suite $\{[\tau_n]\}$ est relativement compacte dans l'espace des modules des métriques hyperboliques de genre donné.

(v) **M est un tore.** Comme en (iv) en plus simple. ■

Le résultat suivant vient d'être obtenu par S.Y. Chang et P.C. Yang ([2,3], comparer avec [1] et avec Brooks-Perry-Yang [1]).

4. THÉORÈME. — Soit M une variété fermée de dimension 3, avec une classe conforme fixée. Dans cette classe conforme, les ensembles de métriques isospectrales sont compacts pour la topologie C^∞ .

La preuve n'utilise pas le déterminant du laplacien (on n'a pas la formule de Polyakov en dimension 3). Il faut utiliser $a_1(g)$ qui n'est pas un invariant topologique en dimension 3, les autres invariants $a_k(g)$ et exploiter la non-linéarité de l'équation qui décrit la transformation de la courbure scalaire sous changement conforme de métrique, ainsi qu'une information "globale" : la connaissance de la première valeur propre non nulle $\lambda_2(M, g)$ donnée par l'isospectralité.

VII. COMPLÉMENTS

A. Audible ou inaudible : voilà la question.

On dira qu'une quantité (ou propriété) intrinsèque d'une variété riemannienne (M, g) est *audible*, si on peut la déduire de la connaissance du spectre de Δ_g (resp. des $\Delta_g^{(p)}$). On dira *inaudible* dans le cas contraire.

Ainsi, $\dim M$ et $\text{Vol}(M, g)$ sont audibles (H. Weyl, 1911); cela résulte par exemple de II (1) (voir Brossard–Carmona [1] et Fleckinger Pellé–Lapidus [1] pour des contributions récentes dans le cas à bord). D'autres quantités audibles sont les coefficients du développement asymptotique de Minakshisundaram–Pleijel II (1), le spectre des longueurs (génériquement). Citons quelques autres contributions récentes : D. Bleecker [1] montre que g est audible à partir de la variation première du spectre; S. Stolz [1] montre que certaines structures exotiques en dimension 4 sont audibles (avec un opérateur autre que Δ_g); J. Brüning et E. Heintze [1] montrent qu'une surface de révolution homéomorphe à S^2 est audible (parmi les surfaces de révolution); P.K. Chang [1] et Ch. Durso [1] examinent le problème de l'isospectralité pour les triangles.

On ne s'était pas intéressé aux quantités inaudibles, jusqu'au récent travail de D. DeTurck, H. Gluck, C. Gordon et D. Webb ([1]), motivé par la recherche de *critères de non-isométrie*. Dans ce travail, ils étudient, pour l'exemple traité en V.6, le comportement des classes d'homologie. Ils montrent que la non trivialité de la déformation peut être détectée par le changement de taille d'une certaine classe d'homologie de dimension 2 (cette taille est donc inaudible). Ils étudient aussi ce qui se passe pour les classes de dimension 1 (à comparer à Fay [1] et Otal [1]). Ainsi, le spectre pourrait déterminer les aspects de dimension 1 et $\dim M$ de la géométrie de (M, g) [spectre des longueurs, volume, intégrales de courbure...] mais pas la géométrie des dimensions intermédiaires (DeTurck [1]).

A propos de quantité audible, il serait plus réaliste "physiquement" de savoir quelle(s) information(s) peut donner la connaissance d'un nombre fini de valeurs propres. On ne sait rien sur cette question, sinon que quand on se limite à une famille de variétés à un nombre fini de paramètres, un nombre fini (mais qu'on ne sait pas encore contrôler) de valeurs propres détermine le spectre tout entier (Buser–Courtois [1], Chang–DeTurck [1]).

B. $\Delta^{(0)}$ vs $\Delta^{(p)}$.

Les exemples de variétés isospectrales non isométriques dont nous avons parlé

jusqu'à présent sont des variétés $\Delta^{(p)}$ -isospectrales pour tout p (voir Théorème III.2, III.7, Théorème V.3 et Remarque V.8(iv)). En est-il toujours ainsi ?

Une variété riemannienne de Heisenberg est le quotient du groupe de Heisenberg H_n (de dimension $2n+1$), muni d'une métrique invariante à gauche, par un sous-groupe discret cocompact Γ . On peut classer ces variétés, décrire complètement leurs $\Delta^{(p)}$ -spectres et leurs classes d'isométries (Gordon-Wilson [2], Gordon [1]). Utilisant ces informations, C. Gordon [1,2] donne quatre exemples de paires de variétés de Heisenberg non isométriques, $\Delta^{(0)}$ -isospectrales et L -isospectrales, P_1, P_2, P_3, P_4 , telles que

Exemple	$\dim(2n+1)$	$\Delta^{(1)}$ -isosp.	π_1 isomorphes	$[L]$ -isosp.
P_1	$n=2$	non	non	non
P_2	$n=2$	oui	non	non
P_3	$n=2$	non	oui	non
P_4	$n=3$	non	oui	oui

Sans commentaire !

A. Ikeda [2] vient de donner des exemples d'espaces lenticulaires $\Delta^{(k)}$ -isospectraux pour $0 \leq k \leq p$ et non $\Delta^{(p+1)}$ -isospectraux (pour tout p donné à l'avance).

VIII. PROBLÈMES OUVERTS

Le numéro entre parenthèses renvoie au paragraphe concerné et aux références qui y sont citées.

1. Les tores plats sont caractérisés par leur spectre en dimension 2. On a des exemples de tores plats isospectraux non isométriques en dimension 8. Existe-t-il des tores plats isospectraux non isométriques en dimension $3 \leq n \leq 7$? (§ II)
2. Y a-t-il beaucoup d'exemples de variétés isospectrales non isométriques qui n'entrent pas dans le cadre de la méthode de T. Sunada et ses généralisations (il y a les exemples d'A. Ikeda et ceux de C. Gordon [1])? (§ III, VII).
3. Y a-t-il des surfaces de Riemann à courbure -1, isospectrales non isométriques de genre 3 (resp. 2)? (§ IV)
4. Tous les exemples connus de variétés isospectrales non isométriques ont un revêtement commun (en particulier, les variétés considérées sont localement isométriques). Est-ce nécessairement le cas? Existe-t-il des exemples de métriques isospectrales non isométriques sur des variétés simplement connexes? Si (M_1, g_1) et (M_2, g_2) sont isospectrales avec M_1 simplement connexe a-t-on nécessairement M_2 simplement connexe? (§ III-V)
5. A-t-on $\Delta^{(0)}$ et $\Delta^{(1)}$ -isospectralité \Rightarrow $\Delta^{(p)}$ -isospectralité pour tout p ? (§ VII, voir Ikeda [2] pour les premiers contre-exemples)
6. Les ensembles de surfaces isospectrales sont-ils finis? (§ VI)
7. Les ensembles isospectraux sont-ils toujours compacts? (§ VI)
8. Les changements de taille des classes d'homologie sont-ils un phénomène général? (§ VII)

9. Quels renseignements peut-on obtenir à partir d'un nombre fini de valeurs propres? Combien en faut-il? (§ VII).

IX. TRAVAUX PRATIQUES. PAPIER-CISEAUX

Avec la construction de T. Sunada, on est passé de la mise en évidence de quelques exemples sporadiques à la construction "en série" d'exemples de variétés riemanniennes isospectrales non isométriques. On part d'une "brique fondamentale" \mathcal{B} (par exemple un polygone hyperbolique bien choisi) dont on assemble $N = [G : H_i]$ copies selon la combinatoire décrite par l'action de G sur G/H_i . Il faut vérifier que les surfaces M_i ainsi obtenues sont lisses et non isométriques. L'isospectralité résulte alors de la construction de T. Sunada.

1. — Dans ce qui suit, nous considérons le triplet de groupes finis $G = \text{SL}(3, \mathbf{Z}_2)$, $H_1 = \left\{ \begin{pmatrix} 1 & & \\ 0 & * & \\ 0 & & \end{pmatrix} \right\}$, $H_2 = \left\{ \begin{pmatrix} 1 & 0 & 0 \\ & * & \\ & & \end{pmatrix} \right\}$ qui vérifie la condition de

presque conjugaison (PC) du III.1 et a la propriété de minimiser l'indice $[G : H_i] = 7$ (cf. Brooks-Tsé [1] et Guralnick [1]).

Les matrices $A = \begin{pmatrix} 0 & 1 & 1 \\ 0 & 1 & 0 \\ 1 & 0 & 0 \end{pmatrix}$ et $B = \begin{pmatrix} 1 & 0 & 0 \\ 0 & 0 & 1 \\ 0 & 1 & 1 \end{pmatrix}$ engendrent G ($\#G = 168$)

et leur commutateur, $C = ABA^{-1}B^{-1} = \begin{pmatrix} 0 & 1 & 1 \\ 1 & 1 & 1 \\ 0 & 1 & 0 \end{pmatrix}$ est d'ordre 7.

On pose

$$e_1 = \begin{pmatrix} 1 \\ 0 \\ 0 \end{pmatrix}, e_2 = \begin{pmatrix} 1 \\ 1 \\ 0 \end{pmatrix}, e_3 = \begin{pmatrix} 1 \\ 0 \\ 1 \end{pmatrix}, e_4 = \begin{pmatrix} 1 \\ 1 \\ 1 \end{pmatrix}, e_5 = \begin{pmatrix} 0 \\ 1 \\ 0 \end{pmatrix}, e_6 = \begin{pmatrix} 0 \\ 1 \\ 1 \end{pmatrix}, e_7 = \begin{pmatrix} 0 \\ 0 \\ 1 \end{pmatrix}.$$

On représente G/H_1 (resp. G/H_2) par $\{e_1, \dots, e_7\}$ et on vérifie que l'action à gauche de G sur G/H_1 (resp. G/H_2) est donnée par $g \bullet e_i = ge_i$ (resp. $g \bullet e_i = (g^{-1})^T e_i$) où la multiplication dans le membre de droite est celle des matrices.

On a les deux tables suivantes :

G/H_1	e_1	e_2	e_3	e_4	e_5	e_6	e_7
$A \bullet e_i$	e_7	e_4	e_3	e_6	e_2	e_5	e_1
$B \bullet e_i$	e_1	e_3	e_4	e_2	e_7	e_5	e_6
$C \bullet e_i$	e_5	e_3	e_1	e_6	e_4	e_7	e_2

Table 1

G/H_2	e_1	e_2	e_3	e_4	e_5	e_6	e_7
$A \bullet e_i$	e_7	e_6	e_4	e_3	e_5	e_1	e_2
$B \bullet e_i$	e_1	e_4	e_2	e_3	e_6	e_7	e_5
$C \bullet e_i$	e_2	e_4	e_6	e_5	e_7	e_1	e_3

Table 2

Ces tables correspondent aux graphes \mathcal{G}_1 et \mathcal{G}_2 de la Figure 1.

2. SURFACES DE GENRE 8. — On considère comme brique fondamentale \mathcal{B} la surface à bord de la Figure 2(i). On l'obtient en recollant deux pantalons à courbure -1 , choisis de telle sorte que le bord de \mathcal{B} soit constitué de quatre géodésiques de longueur ε (paramètre à déterminer).

Pour construire la surface M_i ($i = 1, 2$), on prend sept exemplaires de \mathcal{B} , notés $\mathcal{B}_1, \dots, \mathcal{B}_7$ et on identifie le bord \bar{a} (resp. \bar{b}) de \mathcal{B}_k avec le bord a (resp. b) de \mathcal{B}_ℓ si $e_\ell = A \bullet e_k$ (resp. $e_\ell = B \bullet e_k$), selon la Table i ($i = 1, 2$). De la même manière, on peut voir le graphe \mathcal{G}_i comme la donnée des sommets e_j , $j = 1, \dots, 7$, chacun avec quatre demi-arêtes $a_j, \bar{a}_j, b_j, \bar{b}_j$, et on recolle la demi-arête \bar{a}_k avec la demi-arête a_ℓ si $e_\ell = A \bullet e_k$ dans la Table i ($i = 1, 2$) et de même pour les demi-arêtes de type b . La Figure 2(ii) montre alors que la construction de M_i et celle de \mathcal{G}_i sont complètement analogues.

Il y a en tout 14 pantalons sur chaque M_i d'où l'on déduit (Gauss–Bonnet) que M_i est de genre 8.

Le théorème du collier (Buser [5] chap. 4 ou Keen [1]) garantit que si l'on choisit ε assez petit, les seules géodésiques périodiques de M_i , de longueur au plus ε , sont les bords des briques $\mathcal{B}_1, \dots, \mathcal{B}_7$. Ainsi, la géométrie intrinsèque de M_i permet de déterminer le graphe \mathcal{G}_i (sans l'orientation, ni le type $-A$ ou $B-$ des arêtes). Il est facile de voir que les graphes \mathcal{G}_1 et \mathcal{G}_2 ne sont pas isomorphes, d'où l'on déduit que les surfaces de Riemann, à courbure -1 , M_1 et M_2 ne sont pas isométriques.

Pour démontrer l'isospectralité, on peut construire une surface M (obtenue en recollant $168 = \#G$ exemplaires de la brique fondamentale \mathcal{B} suivant le graphe de Cayley \mathcal{G} de G associé aux générateurs A et B), remarquer que $M_i = M/H_i$ (car $\mathcal{G}_i = \mathcal{G}/H_i$) et appliquer le théorème de T. Sunada (Théorème III.2). Une autre méthode, plus géométrique, consiste à montrer que les deux surfaces ont même spectre des longueurs en transplantant les géodésiques périodiques : voir Buser [5] chap. 12 pour un algorithme explicite (sur un exemple un peu différent, où l'on peut également transplanter les fonctions propres; voir aussi Bérard [1]). L'idée est la suivante : la transplantation est évidente si la géodésique est dans le bord d'une des briques. Les autres géodésiques coupent ces bords transversalement. Etant donné une géodésique périodique de M_1 , on choisit un point sur cette géodésique et on la découpe en un nombre fini de morceaux, suivant les briques \mathcal{B}_j . Le passage d'une brique à l'autre se fait suivant \mathcal{G}_1 . On choisit un bloc au hasard \mathcal{B}_{k_0} sur M_2 et on transplante la géodésique de M_1 sur M_2 : par isométrie sur chaque brique et en utilisant \mathcal{G}_2 (au lieu de \mathcal{G}_1) pour assembler les morceaux. Il faut

alors vérifier que si l'on choisit bien k_0 , on obtient par transplantation une géodésique fermée (visiblement de même longueur que la géodésique de départ).

3. — Au lieu de prendre comme brique fondamentale B le domaine de la Figure 2(i), on peut prendre celui de la Figure 3(i). La construction ci-dessus permet de construire deux surfaces plates à bord D_1, D_2 non isométriques et plongées dans \mathbf{R}^3 (papier-ciseaux!). Ces surfaces ont même spectre du laplacien avec condition de Dirichlet (resp. Neumann) sur le bord. Elles sont homéomorphes aux domaines plans de la Figure 4. On obtient ainsi un contre-exemple qui est très près de répondre à la vieille question posée par M. Kac [1] “*Can one hear the shape of a drum?*”.

4. SURFACES DE GENRE 4. — Nous ne donnons que les grandes lignes de la construction. On considère le quadrilatère hyperbolique Q_1 de la Figure 5(i) (avec trois angles droits et la relation $\operatorname{sh} \frac{\varepsilon}{2} \operatorname{sh} \frac{\ell}{2} = \cos \frac{\pi}{14}$) et son symétrique Q_2 , découpé en D_1 et D_2 comme indiqué sur la Figure 5(i). La brique de base B est maintenant l'hexagone hyperbolique de la Figure 5(ii).

On prend à nouveau sept copies B_1, \dots, B_7 de B que l'on recolle pour former la Figure 6.i (c'est-à-dire suivant la Table i ci-dessus : on identifie le côté $\bar{\alpha}$ de B_k avec le côté α de B_ℓ si $e_\ell = A \cdot e_k \dots$) les flèches dans la Figure 5(ii) indiquent le recollement.

Trois choses à vérifier pour terminer

- (i) M_1 et M_2 sont lisses : on vérifie que, après recollement, la somme des angles en chaque sommet vaut 2π ;
- (ii) M_1 et M_2 sont isospectrales : mêmes arguments que pour l'exemple en genre 8;
- (iii) M_1 et M_2 ne sont pas isométriques : c'est la partie la plus délicate. On fait jouer le paramètre disponible (e.g. ε). On vérifie alors que des paires de géodésiques, qui devraient se correspondre si M_1 et M_2 étaient isométriques, ont des configurations incompatibles (Brooks-Tsé [1] § 3 ou Buser [5] chap. 12).

Pour les exemples décrits dans ce paragraphe, et pour des exemples en tout genre ≥ 4 , voir Brooks [2], Brooks-Tsé [1], Buser [1,4,5] et Tsé [1].

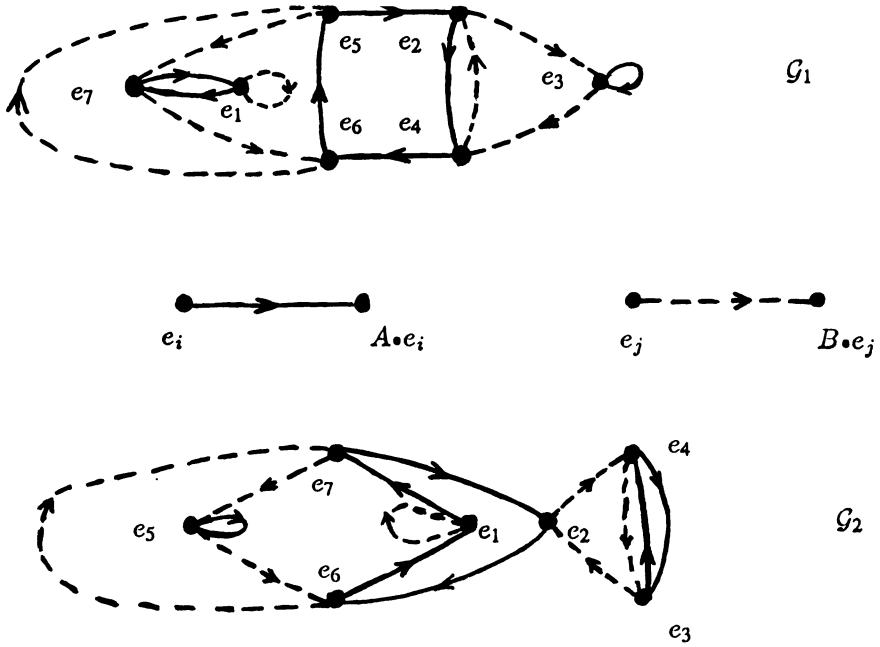


Figure 1

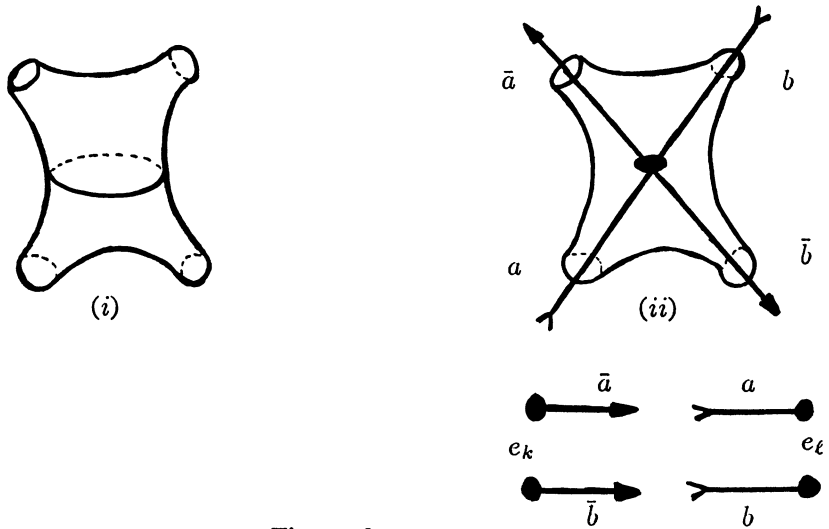


Figure 2

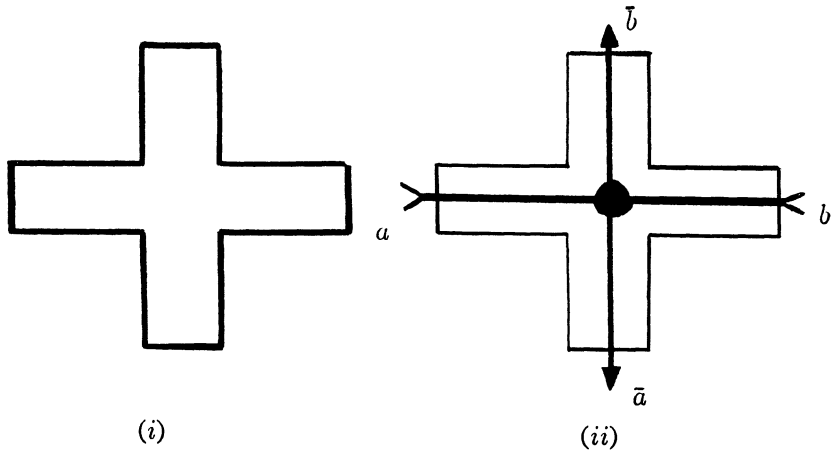


Figure 3

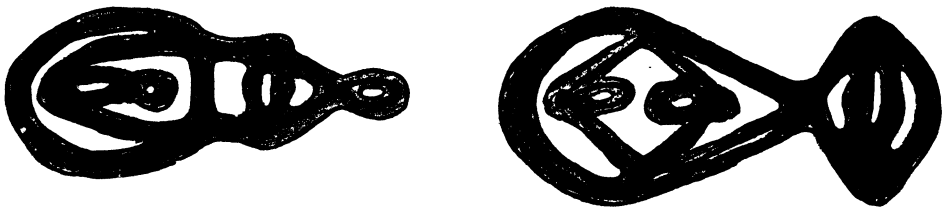


Figure 4

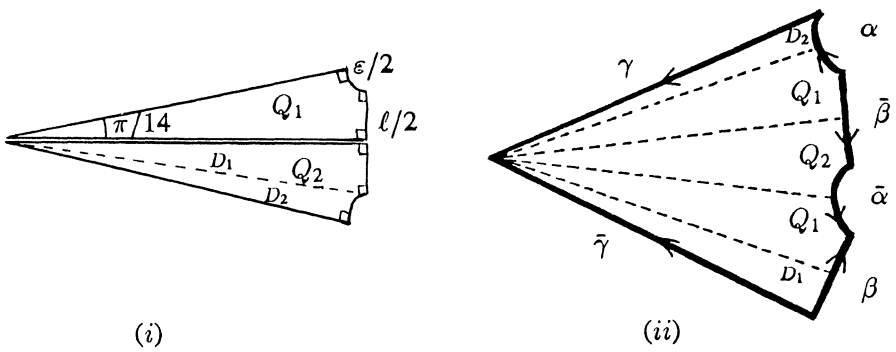


Figure 5

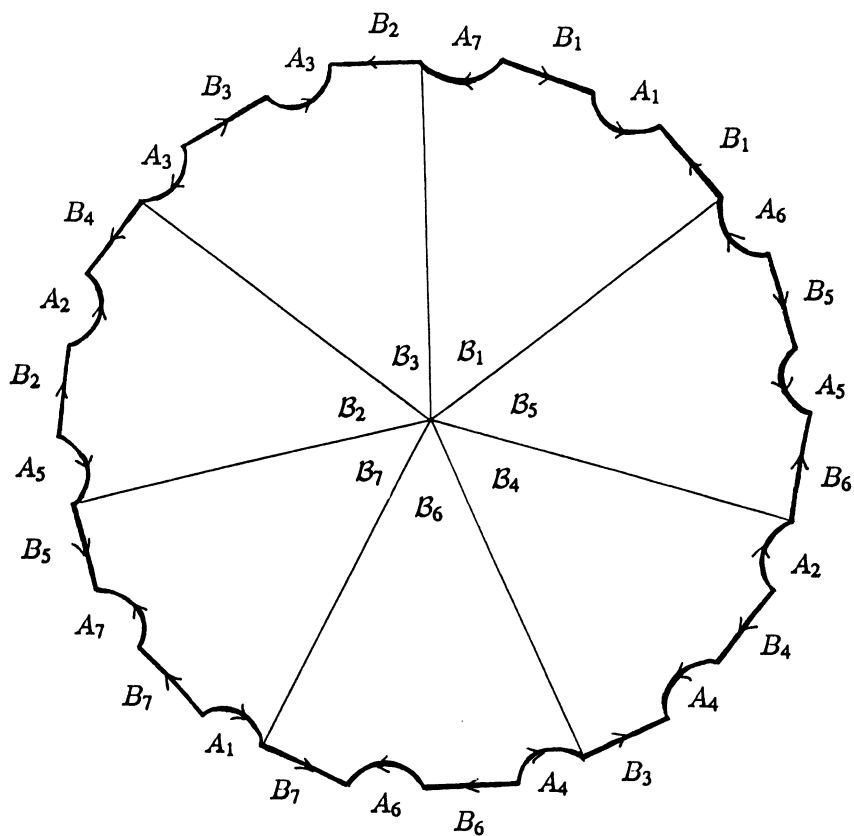


Figure 6.(1)

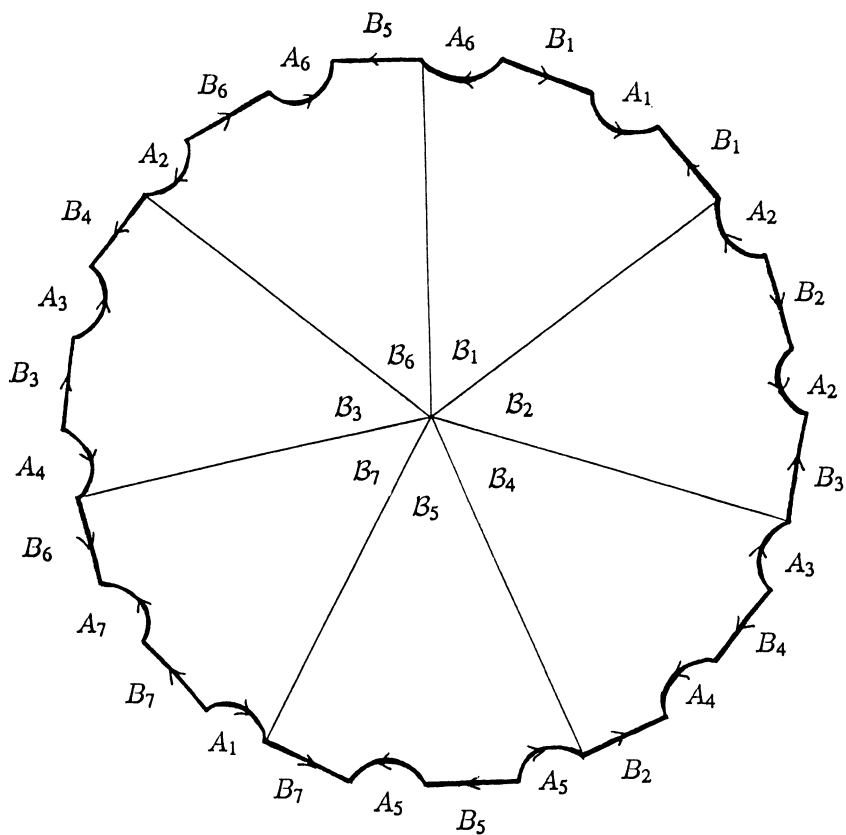


Figure 6.(2)

RÉFÉRENCES

- [1] BÉRARD P. — *Transplantation des fonctions et isospectralité*, en préparation.
- [1] BÉRARD P., BERGER M. — *Le spectre d'une variété riemannienne en 1982, in Spectra of Riemannian manifolds*, Kaigai Publications (1983), 139–194, [Proc. France-Japan 1984 Seminar Kyoto ed. Berger, Murakami, Ochiai], ou dans *Lecture Notes in Math. Springer*, **1207** (1986).
- [1] BERGER M. — *Geometry of the spectrum*, Proc. Symp. Pure Math. 27 Part 2, Amer. Math. Soc. 1975, 129–152.
- [1] BERGER M., GAUDUCHON P., MAZET E. — *Le spectre d'une variété riemannienne*, *Lecture Notes in Math. Springer* **194**, 1971.
- [1] BERRY J.P. — *Tores isospectraux en dimension 3*, C. R. Acad. Sci. Paris Sér. I Math., **292** (1981), 163–166.
- [1] BLEECKER D. — *Determination of a Riemannian metric from the first variation of its spectrum*, Amer. J. Math., **107** (1985), 815–831.
- [1] BROOKS R. — *On manifolds of negative curvature with isospectral potentials*, *Topology*, **26** (1987), 63–66.
- [2] BROOKS R. — *Constructing isospectral manifolds*, Amer. Math. Monthly, **95** (1988), 823–839.
- [3] BROOKS R. — *Isospectral potentials on a surface of genus 3*, Math. Sciences Reach. Institute series, Ed. D. Drasin, “Holomorphic functions and moduli”, Springer, 1988, 203–208.
- [1] BROOKS R., PERRY P., YANG P. — *Isospectral sets of conformally equivalent metrics*, *Duke Math. J.*, à paraître.
- [1] BROOKS R., TSE R. — *Isospectral surfaces of small genus*, *Nagoya Math. J.*, **107** (1987), 13–24.
- [1] BROSSARD J., CARMONA R. — *Can one hear the dimension of a fractal*, *Comm. Math. Phys.*, **104** (1986), 103–122.
- [1] BRÜNING J. — *On the compactness of isospectral potentials*, *Comm. Partial Diff. Eq.*, **9** (1984), 687–698.
- [1] BRÜNING J., HEINTZE E. — *Spektrale Starrheit gewisser Drehflächen*, *Math. Ann.*, **269** (1984), 95–101.
- [1] BUSER P. — *Isospectral Riemann surfaces*, *Ann. Inst. Fourier*, **36** (1986), 167–192.

- [2] BUSER P. — *Riemannsche Flächen und Längenspektrum vom Trigonometrischen Standpunkte aus*, Habilitationsschrift, Bonn, 1980.
- [3] BUSER P. — *Sur le spectre de longueurs des surfaces de Riemann*, C. R. Acad. Sci. Paris Sér. I Math., **292** (1981), 487–498.
- [4] BUSER P. — *Cayley graphs and planar isospectral domains*, Proc. Taniguchi Symp. “Geometry and Analysis on manifolds” 1987, Lecture Notes in Math. Springer, **1339** (1988), 64–77.
- [5] BUSER P. — *Geometry and spectrum of compact Riemann surfaces*, livre en préparation.
- [1] BUSER P., COURTOIS G. — *Finite parts of the spectrum of a Riemann surface*, Prépublication de l’Institut Fourier n° 121, Grenoble, 1989.
- [1] BUSER P., SEMMLER K.D. — *The geometry and spectrum of the one holed torus*, Comment. Math. Helv., **63** (1988), 259–274.
- [1] CHANG P.K. — PhD Thesis, University of Pennsylvania, 1988.
- [1] CHANG P., DETURCK D. — *On hearing the shape of a triangle*, Proc. Amer. Math. Soc., à paraître.
- [1] CHANG S.Y.A., YANG P. — *Compactness of isospectral conformal metrics on S^3* , Comment. Math. Helv., à paraître.
- [2] CHANG S.Y.A., YANG P. — *The conformal deformation equation and isospectral sets of conformal metrics*, Preprint, U. Southern Cal., 1988.
- [3] CHANG S.Y.A., YANG P. — *A compactness theorem for conformal metrics on 3-manifolds and application to isospectral metrics*, Preprint, U. Southern Cal., 1988.
- [1] CHAVEL I. — *Eigenvalues in Riemannian geometry*, Acad. Press, 1984.
- [1] CHEN SHENG. — *On the construction of isospectral but non isometric Riemannian manifolds*, Preprint, 1988 Louisiana State University Baton Rouge.
- [1] CRAIOVEANU M., PUTA M. — *Introducere în Geometria Spectrală*, Editions République Socialiste Roumaine, Bucarest, 1988.
- [1] DETURCK D.M. — *Audible and inaudible geometric properties*, Preprint U. Pennsylvania, 1988.
- [1] DETURCK D.M., GORDON C.S. — *Isospectral deformations I : Riemannian structures on two-step nilspaces*, Comm. Pure Appl. Math., **40** (1987), 367–387.
- [2] DETURCK D.M., GORDON C.S. — *Isospectral metrics and finite Riemannian coverings*, Contemporary Mathematics, Amer. Math. Soc., **64** (1987), 79–92.
- [3] DETURCK D.M., GORDON C.S. — *Isospectral Riemannian metrics and potentials*, Proc. Amer. Math. Soc., **17** (1987), 137–139.
- [4] DETURCK D.M., GORDON C.S. — *Isospectral Riemannian metrics and potentials*, Preprint Univ. Pennsylvania, 1987.
- [1] DETURCK D., GLUCK H., GORDON C., WEBB D. — *You cannot hear the size of a homology class*, Comment. Math. Helv., à paraître.

- [1] DURSO C. — PhD Thesis, M.I.T., 1988.
- [1] EJIRI N. — *A construction of nonflat, compact irreducible Riemannian manifolds which are isospectral but not isometric*, *Math. Z.*, **168** (1979), 207–212.
- [1] FAY J. — *Analytic torsion and Prym differentials*, *Ann. of Math. Stud.*, **97** (1981), 107–122.
- [1] FLECKINGER–PELLÉ J., LAPIDUS M.L. — *Tambour fractal : vers une résolution de la conjecture de Weyl-Berry pour les valeurs propres du laplacien*, *C. R. Acad. Sci. Paris Sér. I Math.*, **306** (1988), 171.
- [1] GILKEY P.B. — *Invariance theory for the heat equation and the Atiyah-Singer index theorem*, Publish or Perish Inc., 1984.
- [2] GILKEY P.B. — *On spherical space-forms with meta-cyclic fundamental group which are isospectral but not equivariant cobordant*, *Compositio Math.*, **56** (1985), 171–200.
- [3] GILKEY P.B. — *Leading terms in the asymptotics of the heat equation*, *Contemporary Math.*, **73** (1988), 79–85.
- [1] GORDON C.S. — *Riemannian manifolds isospectral on functions but not on 1-forms*, *J. Diff. Geom.*, **24** (1986), 79–96.
- [2] GORDON C.S. — *The Laplace spectrum versus the length spectra of Riemannian manifolds*, in *Nonlinear Problems in Geometry* (D.M. De Turck, ed.) *Contemporary Math.*, **51** (1986), 63–80.
- [1] GORDON C.S., WILSON E.N. — *Isospectral deformations of compact solvmanifolds*, *J. Diff. Geom.*, **19** (1984), 241–256.
- [2] GORDON C.S., WILSON E.N. — *The spectrum of the Laplacian on Riemannian Heisenberg manifolds*, *Michigan Math. J.*, **33** (1986), 253–271.
- [3] GORDON C.S., WILSON E.N. — *Isometry groups of Riemannian solvmanifolds*, *Trans. Amer. Math. Soc.*, **307** (1988), 245–269.
- [1] GUILLEMIN V.W. — *Lectures on spectral theory of elliptic operators*, *Duke Math. J.*, **44** (1977), 485–517.
- [2] GUILLEMIN V.W. — *Inverse spectral problems in geometry*, Preprint M.I.T., 1988.
- [1] GUILLEMIN V., KAZHDAN D. — *Some inverse spectral results for negatively curved 2-manifolds*, *Topology*, **19** (1980), 153–180.
- [2] GUILLEMIN V., KAZHDAN D. — *Some inverse spectral results for negatively curved n -manifolds*, *Proc. Symp. Pure Math., Geometry of the Laplace Operator*, *Amer. Math. Soc.*, **36** (1980), 153–180.
- [1] GURALNICK R.M. — *Subgroups inducing the same permutation representation*, *J. of Algebra*, **81** (1983), 312–319.
- [1] HAAS A. — *Length spectra as moduli for hyperbolic surfaces*, *Duke Math. J.*, **5** (1985), 922–935.

- [1] HEJHAL D. — *The Selberg trace formula and the Riemann zeta function*, Duke Math. J., **43** (1976), 441–482.
- [2] HEJHAL D. — *The Selberg trace formula for $\mathrm{PSL}(2, \mathbf{R})$* ,
Vol. I : Lecture Notes in Math. Springer **548**, 1976
Vol. II : Lecture Notes in Math. Springer **1001**, 1983.
- [1] IKEDA A. — *Isospectral problem for spherical space forms*, in spectra of Riemannian Manifolds, ed. by M. Berger, S. Murakami and T. Ochiai, Kaigai Publications (1983), 57–63.
- [2] IKEDA A. — *Riemannian manifolds p -isospectral but not $(p + 1)$ -isospectral*, Preprint Hiroshima University, 1989.
- [1] KAC M. — *Can one hear the shape of a drum?*, Amer. Math. Monthly, **73** (1966), 1–23.
- [1] KEEN L. — *Collars on Riemann surfaces*, Princeton U. Press, Ann. of Math. Stud., **79** (1974), 263–268.
- [1] KITAOKA Y. — *Positive definite quadratic forms with the same representation numbers*, Arch. Math., **28** (1977), 495–497.
- [1] KNESER M. — *Lineare Relationen zwischen Darstellungszahlen quadratischer Formen*, Math. Ann., **168** (1967), 31–39.
- [1] KUWABARA R. — *On isospectral deformations of Riemannian metrics*, Compositio Math., **40** (1980), 319–324.
- [2] KUWABARA R. — *On the characterization of flat metrics by the spectrum*, Comment. Math. Helv., **55** (1980), 427–444.
- [3] KUWABARA R. — *On isospectral deformations of Riemannian metrics II*, Compositio Math., **47** (1982), 195–205.
- [1] MC KEAN H.P. — *Selberg's trace formula as applied to a compact Riemann surface*, Comm. Pure Appl. Math., **25** (1972), 225–246.
- [2] MC KEAN H.P., SINGER I.M. — *Curvature and the eigenvalues of the Laplacian*, J. Differential Geom., **1** (1967), 43–69.
- [1] MELROSE R. — *Isospectral sets of drumheads are compact in C^∞* , Preprint M.S.R.I. Berkeley, 1984.
- [1] MILNOR J. — *Eigenvalues of the Laplace operator on certain manifolds*, Proc. Nat. Acad. Sci., **51** (1964), 542.
- [1] MIN-OO M. — *Spectral rigidity for manifolds with negative curvature operator*, Contemp. Math. Nonlinear Problems in Geometry, **51** (1986), 99–103.
- [1] MUMFORD D. — *A remark on Mahler's compactness theorem*, Proc. Amer. Math. Soc., **28** (1971), 289–294.
- [1] ONOFRI E. — *On the positivity of the effective action in a theory of random surfaces*, Comm. Math. Phys., **86** (1982), 321–326.
- [1] OSGOOD B., PHILLIPS R., SARNAK P. — *Extremals of determinants of Laplacians*, J. Funct. Anal., **80** (1988), 148–211.

- [2] OSGOOD B., PHILLIPS R., SARNAK P. — *Compact isospectral sets of Riemann surfaces*, J. Funct. Anal., **80** (1988), 212–234.
- [3] OSGOOD B., PHILLIPS R., SARNAK P. — *Compact isospectral sets of plane domains*, Proc. Nat. Acad. Sci. U.S.A., **85** (1988), 5359–5361.
- [4] OSGOOD B., PHILLIPS R., SARNAK P. — *Moduli space, heights and isospectral sets of plane domains*, Ann. of Math., à paraître.
- [1] OTAL J.P. — *Le spectre marqué des longueurs des surfaces à courbure négative*, Preprint Orsay, 1988.
- [1] PATODI V.K. — *Curvature and the fundamental solution of the heat equation*, J. Indian Math. Soc., **34** (1970), 269–285.
- [1] PERLIS R. — *On the equation $\zeta_K(s) = \zeta_{K'}(s)$* , J. Number Theory, **9** (1977), 342–360.
- [1] SARNAK P. — *Determinants of Laplacians; heights and finiteness*, Preprint Stanford U., 1988.
- [1] STOLZ S. — *Exotic structures on 4-manifolds detected by spectral invariants*, Invent. Math., **94** (1988), 147–162.
- [1] SUNADA T. — *Spectrum of a compact flat manifold*, Comment. Math. Helv., **53** (1978), 613–621.
- [2] SUNADA T. — *Fundamental groups and Laplacians*, Proc. Taniguchi Symp. “Geometry and Analysis on Manifolds” 1987, Lecture Notes in Math. Springer, **1339** (1988), 248–277.
- [3] SUNADA T. — *Riemannian coverings and isospectral manifolds*, Ann. of Math., **121** (1985), 169–186.
- [1] TSE R. — *A lower bound for the number of isospectral surfaces of arbitrarily large genus*, PhD Thesis U. Southern Cal., 1988.
- [1] URAKAWA H. — *Bounded domains which are isospectral but not congruent*, Ann. Sci. Ecole Norm. Sup., **15** (1982), 441–456.
- [1] URIBE A. — *Some remarks on the problem of isospectrality*, Preprint Princeton, 1988.
- [1] VIGNÉRAS M.F. — *Exemples de sous-groupes discrets non conjugués de $PSL(2, \mathbf{R})$ qui ont même fonction zêta de Selberg*, C.R. Acad. Sci. Paris, **287** (1978), 47–49.
- [2] VIGNÉRAS M.F. — *Variétés riemanniennes isospectrales et non isométriques*, Ann. of Math., **112** (1980), 21–32.
- [1] WITT E. — *Eine Identität zwischen Modulformen zweiten Grades*, Abh. Sem. Univ. Hamburg, **14** (1941), 289–322.
- [1] WOLPERT S. — *The eigenvalue spectrum as moduli for compact Riemann surfaces*, Bull. Amer. Math. Soc., **83** (1977), 1306–1308.
- [2] WOLPERT S. — *The Eigenvalue Spectrum as Moduli for Flat Tori*, Trans. Amer. Math. Soc., **244** (1978), 313–321.

- [3] WOLPERT S. — *The length spectrum as moduli for compact Riemann surfaces*,
Ann. Math., **109** (1979), 323–351.
- [4] WOLPERT S. — *Asymptotics of the spectrum and the Selberg zêta function on
the space of Riemann surfaces*, Comm. Math. Phys., **112** (1987), 283–315.

– \diamond –

Pierre BÉRARD
Institut Fourier
Laboratoire de Mathématiques
B.P.74
38402 ST MARTIN D'HÈRES Cedex
(France)

PBERARD@FRGRE#81.Bitnet