

REVUE DE STATISTIQUE APPLIQUÉE

J. P. GERVOIS

Application de la théorie de la représentation aux plans d'expériences symétriques

Revue de statistique appliquée, tome 26, n° 2 (1978), p. 85-96

http://www.numdam.org/item?id=RSA_1978__26_2_85_0

© Société française de statistique, 1978, tous droits réservés.

L'accès aux archives de la revue « *Revue de statistique appliquée* » (<http://www.sfds.asso.fr/publicat/rsa.htm>) implique l'accord avec les conditions générales d'utilisation (<http://www.numdam.org/conditions>). Toute utilisation commerciale ou impression systématique est constitutive d'une infraction pénale. Toute copie ou impression de ce fichier doit contenir la présente mention de copyright.

NUMDAM

Article numérisé dans le cadre du programme
Numérisation de documents anciens mathématiques
<http://www.numdam.org/>

APPLICATION DE LA THÉORIE DE LA REPRÉSENTATION AUX PLANS D'EXPÉRIENCES SYMÉTRIQUES

J. P. GERVOIS

Centre de Recherches CLIN MIDY
Montpellier

Résumé :

La plupart des plans d'expériences présentent des dispositions symétriques dans l'espace expérimental. Les points expérimentaux sont choisis aux sommets de polyèdres réguliers. La nature géométrique remarquable de ces plans peut être introduite dans les calculs par le moyen de la théorie de la représentation des groupes. Le vecteur des résultats expérimentaux est considéré comme la base d'une représentation réductible qui peut être décomposée en une somme de représentations irréductibles. A chacune correspond une ou plusieurs combinaisons linéaires des résultats expérimentaux qui peut être interprétée comme un coefficient de régression, effet ou interaction dans la terminologie des plans d'expériences.

INTRODUCTION

La théorie des plans d'expériences fait appel à de nombreuses dispositions symétriques des points expérimentaux dans le domaine accessible aux mesures. Ces points répartis aux sommets de polygones ou de polytopes réguliers représentent des plans d'expérience doués de propriétés optimales. Rappelons en effet qu'un plan D- optimal pour une régression linéaire du premier degré est constitué par une disposition des points aux sommets d'un polytope régulier inscrit dans l'hypersphère du domaine expérimental (Fedorov p. 76). D'autre part les plans centraux composites utilisés dans la méthodologie surface de réponse, possèdent également des symétries remarquables, notamment les plans d'expérience isovariants. Pour ces plans (rotatable dans la terminologie anglosaxonne), la variance des réponses calculées est à symétrie sphérique.

Les plans d'expérience symétriques sont donc fréquents et il est naturel de se demander si leurs propriétés ne peuvent pas être déduites de leurs symétries. L'objectif de cet article est alors d'approcher l'étude de ces plans symétriques à l'aide de la théorie de la représentation de leurs groupes de symétrie. Nous constaterons qu'en effet leur structure symétrique permet de retrouver certains résultats

de la théorie de la régression, et qu'on peut interpréter les coefficients de régression en termes de représentation irréductible des groupes de symétrie du plan.

Nous adopterons les notations classiques de Myers, et désignerons les facteurs expérimentaux par les variables x_j . La variable à expliquer est appelée y et les coefficients de régression b_j . Le modèle du second degré s'écrit alors :

$$\hat{y}_j = b_0 + \sum_j b_j x_j + \sum_j \sum_{\substack{m \\ j < m}} b_{jm} x_j x_m + \sum_j b_{jj} x_j^2$$

Avant d'entreprendre l'application de la théorie de la représentation aux plans d'expériences symétriques, il convient de se remettre en mémoire les résultats principaux concernant cette théorie et tout d'abord :

– Les symétries de l'ensemble des points M d'un plan d'expérience, constituent un groupe, le groupe des automorphismes du plan d'expérience qui laisse le polyèdre globalement invariant.

– Il existe des espaces de fonctions des variables x_j qui se trouvent également invariants lorsqu'on fait agir sur M les opérations du groupe. Ces espaces sont appelés espaces de représentation du groupe. Par exemple nous verrons que le vecteur colonne des résultats expérimentaux constitue une représentation du groupe de symétrie du plan d'expérience.

RAPPEL DE LA THEORIE DE LA REPRESENTATION DES GROUPES

Nous ne présenterons que quelques rappels, renvoyant aux ouvrages spécialisés pour la théorie complète. HAMMERMECH (1964) – SERRE (1971)

1 – Classes d'équivalence.

Soit G le groupe de symétries du plan d'expériences. Les éléments de ce groupe se répartissent en classes d'équivalence, constituées par les opérations de symétrie qui se correspondent par similitude. Deux éléments A et B du groupe appartiennent à la même classe si on peut trouver un autre élément C du groupe tel que :

$$B = C^{-1} AC$$

Tous les éléments d'une classe ont le même comportement vis à vis des représentations dont il est question par la suite.

2 -- Représentation d'un groupe.

La théorie est rappelée simplement à l'aide d'un exemple, afin de constituer une initiation pour le lecteur statisticien peu familier avec ces notions. Les ouvrages généraux cités en référence traitent complètement la question et donnent les démonstrations.

Soit C_{2v} , groupe des symétries du rectangle. Ce groupe comporte 4 éléments qui sont outre l'identité, la rotation de 180° (C_2) autour de l'axe vertical perpendiculaire au plan du rectangle, et les symétries autour de deux plans verticaux σ_v et σ'_v . Plaçons l'axe de C_2 sur O_z , le plan de σ_v sur xOz et celui de σ'_v sur yOz . Dans ce système d'axes $oxyz$, les quatre opérations $E, C_2, \sigma_v, \sigma'_v$ sont représentés par les matrices, respectivement :

$$\begin{pmatrix} 1 & 0 & 0 \\ 0 & 1 & 0 \\ 0 & 0 & 1 \end{pmatrix} \begin{pmatrix} -1 & 0 & 0 \\ 0 & -1 & 0 \\ 0 & 0 & 1 \end{pmatrix} \begin{pmatrix} 1 & 0 & 0 \\ 0 & -1 & 0 \\ 0 & 0 & 1 \end{pmatrix} \begin{pmatrix} -1 & 0 & 0 \\ 0 & 1 & 0 \\ 0 & 0 & 1 \end{pmatrix}$$

Dans l'espace $Oxyz$, les quatre matrices écrites représentent les éléments du groupe. Dans cet espace, les coordonnées x, y, z constituent une "base" pour cette représentation. Une base de représentation est un ensemble de fonctions ou de vecteurs sur lesquels on fait agir les opérations du groupe. Les matrices décrivant ces opérations sur les fonctions de base sont les représentations du groupe dans la base choisie. Cette présentation simple est suffisante pour la suite.

On dit que la représentation est irréductible, si dans la base choisie, les matrices sont diagonales par blocs. Dans l'exemple de C_{2v} , les matrices possèdent cette propriété. Elles sont toutes diagonales. La représentation irréductible est constituée par un ensemble de matrices en nombre égal au nombre de classes du groupe, 4 pour C_{2v} . La représentation est dite réductible dans le cas contraire.

Les propriétés des représentations sont habituellement résumées sous la forme des "tables de caractères". Ces tables carrées sont constituées de la manière suivante : (cf : Table C_{2v} annexe 1).

La première ligne rappelle les classes du groupe. A chaque classe correspond une colonne de la table. Pour C_{2v} , il s'agit simplement des 4 éléments du groupe eux-mêmes.

Sur les lignes suivantes, on trouve les 4 représentations, à raison d'une représentation par ligne. Elles ne figurent plus sous la forme matricielle précédente, mais sous la forme de la liste des traces des matrices diagonales par blocs. Pour C_{2v} , représenté dans l'espace $Oxyz$, les matrices sont diagonales et les traces (encore appelées caractères dans la théorie des groupes) sont les éléments diagonaux eux-mêmes.

La première représentation de la table C_{2v} est obtenue en prenant le dernier élément diagonal de chacune des matrices. Ces éléments constituent les caractères de la représentation A_1 . Les appellations des représentations A, B, E, T avec indices u, g , correspondent à des usages codifiés en théorie des groupes ponctuels. Nous les adopterons d'une manière purement formelle.

La troisième ligne caractérisant la représentation B_1 s'obtient en prenant les premiers éléments diagonaux de chaque matrice. B_2 s'obtient en prenant les seconds éléments diagonaux.

Les éléments de la quatrième représentation A_2 ne se déduisent pas directement de l'écriture matricielle. On les détermine par des conditions d'orthogonalité avec A_1, B_1, B_2 .

La colonne de droite de la table C_{2v} , indique les fonctions des coordonnées pouvant servir de base pour une représentation dans l'espace $oxyz$. Par exemple B_1 se comporte comme la fonction x dans les opérations de symétrie du groupe C_{2v} . Elle est conservée sous l'identité, change de signe sous C_2 , reste invariante sous σ_v et change de signe sous σ'_v . x peut servir de fonction de base pour cette représentation.

APPLICATION AUX PLANS D'EXPERIENCES

Considérons un plan d'expérience à deux facteurs x et y , étudiés chacun à deux niveaux. Dans le plan x, y , l'essai comporte quatre expériences aux sommets d'un rectangle. Le plan d'expérience possède la symétrie C_{2v} .

L'expérimentation consiste à faire les quatre expériences et à mesurer une réponse r en chaque point. Dans une expérience biologique r pourra être la mesure d'un effet résultant par exemple de l'administration conjointe des doses x et y de deux produits différents. En chimie, r pourra être la mesure du rendement d'une réaction soumise à l'influence de deux facteurs x et y .

Le plan est représenté sur la figure 1.

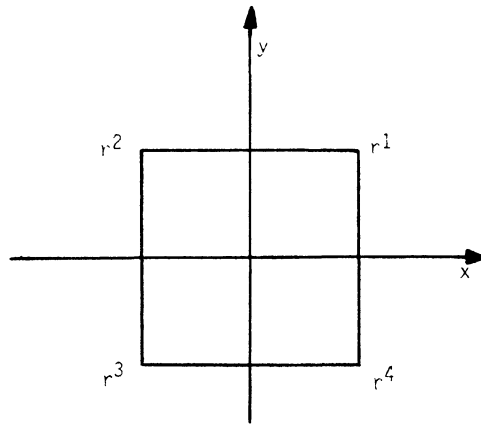


Figure 1 – Plan d'expérience de deux facteurs à 2 niveaux : (2^2)

Considérons alors le vecteur colonne R constitué par les quatre résultats :

$$R = \begin{pmatrix} r_1 \\ r_2 \\ r_3 \\ r_4 \end{pmatrix}$$

Ce vecteur possède les propriétés suivantes :

Propriété 1 : *Le vecteur R constitue une base pour une représentation irréductible du groupe de symétrie du plan d'expériences.*

En effet C_{2v} est groupe de symétrie du plan d'expérience. Il est possible de représenter les actions de chacun des éléments de C_{2v} par des matrices de permutation sur les résultats r. Dans ce cas les composantes de R sont les supports de ces transformations. Dans la terminologie de la théorie de la représentation, on les appelle "base" de la représentation.

Sous C_2 , les expériences 1 et 3 se correspondent, et de même pour 2 et 4 :

$$R' = \begin{pmatrix} r'_1 \\ r'_2 \\ r'_3 \\ r'_4 \end{pmatrix} = C_2 \begin{pmatrix} r_1 \\ r_2 \\ r_3 \\ r_4 \end{pmatrix} = \begin{pmatrix} r_3 \\ r_4 \\ r_1 \\ r_2 \end{pmatrix}$$

avec

$$C_2 = \begin{pmatrix} 0 & 0 & 1 & 0 \\ 0 & 0 & 0 & 1 \\ 1 & 0 & 0 & 0 \\ 0 & 1 & 0 & 0 \end{pmatrix}$$

La trace de C_2 dans cette représentation est nulle. Le caractère de la représentation C_2 fondée sur le vecteur R base de la représentation est nul

Il est facile en explicitant les autres matrices de permutation de montrer que dans la base R, la matrice représentant E est la matrice unité de caractère 4 σ_v et σ'_v ont un caractère nul.

L'ensemble des quatre matrices de permutation constitue une représentation réductible Γ du groupe C_{2v} . Elle est réductible car les matrices n'ont pas toutes une forme diagonale.

Cette représentation possède les caractères suivants :

C_{2v}	E	C_2	σ_v	σ'_v
Γ	4	0	0	0

Cette propriété est évidemment générale, puisque les groupes de symétrie peuvent être considérés comme des groupes ou des sous groupes des groupes de permutation (théorème de Cayley HAMMERMECH, p. 16)

Il est toujours possible de trouver une représentation des opérations de symétrie d'un plan d'expériences sous forme de matrice de permutation des résultats expérimentaux. Ces résultats expérimentaux constituent une base pour cette représentation.

Propriété 2 : *Cette représentation réductible est décomposable en une somme de représentations irréductibles.*

Ce résultat correspond à un théorème bien connu de la théorie de la représentation (voir en particulier SERRE p. 19).

Dans l'exemple de C_{2v} il est facile de voir que :

$$\Gamma = A_1 + A_2 + B_1 + B_2$$

En effet si on fait la somme de tous les caractères de C_{2v} , colonne par colonne, on obtient respectivement 4, 0, 0, 0, c'est-à-dire justement les caractères de Γ .

La colonne de droite de la table de caractère fournit les fonctions de base pour ces représentations irréductibles. Par exemple, x et y sont fonctions de base pour B_1 et B_2 , xy est fonction de base pour A_2 et la moyenne pour A_1 .

Il est par conséquent possible de trouver des combinaisons linéaires des observations r_i possédant les symétries des représentations irréductibles A_1, A_2, B_1, B_2 ou moyenne, Xy, X et y respectivement.

Il est alors possible de faire le lien entre cette décomposition en représentations irréductibles et la théorie de la régression.

Propriété 3 : *Les coefficients de régression se transforment, par action des opérateurs du groupe comme les représentations irréductibles auxquelles ils correspondent.*

Les coefficients de régression B s'expriment par les formules :

$$B = (X^t X)^{-1} X^t R = AR$$

Si on fait agir l'opération O du groupe G sur le coefficient b_i , on a :

$$Ob_i = \sum_k D_{ik} b_k = \sum_j a_{jj} Pr_j$$

avec P opérateur de permutation et D_{ik} matrice de la représentation associée à l'opération O .

Dans le cas où la représentation est de dimension 1, la matrice D_{ik} est simplement le caractère.

C'est en particulier ce que l'on observe dans le cas du plan 2^2 dont il a été question plus haut. On a en effet par application des équations :

$$B = (X^t X)^{-1} X^t R$$

$$4b_0 = (r_1 + r_2 + r_3 + r_4) \text{ moyenne générale}$$

$$4b_1 = (r_1 - r_2 - r_3 + r_4) \text{ effet } x$$

$$4b_2 = (r_1 + r_2 - r_3 - r_4) \text{ effet } y$$

$$4b_3 = (r_1 - r_2 + r_3 - r_4) \text{ interaction}$$

Si on applique C_2 à b_1 on a :

$$\begin{aligned} 4C_2 b_1 &= P(r_1 - r_2 - r_2 - r_3 + r_4) = r_2 - r_1 - r_4 + r_3 \\ &= Xb_1 = -b_1 \end{aligned}$$

χ désigne le caractère correspondant à C_2 et x .

La matrice A n'est autre que la table des caractères à un coefficient près.

ETUDE DE QUELQUES PLANS D'EXPERIENCES A L'AIDE DE LA THEORIE DE LA REPRESENTATION.

1 - Plan 2^n

Le plan à 2 facteurs testés chacun à 2 niveaux a été étudié au paragraphe précédent. Nous avons considéré que son groupe de symétrie était C_{2v} . Il est plus commode pour les généralisations de considérer D_2 comme groupe de symétrie. D_2 est généré par 3 demi tours dont les axes sont orthogonaux. Deux de ces demi-tours constituent les générateurs du groupe, $C(x_1)$, $C(x_2)$, vérifiant les conditions :

$$C^2(x_1) = C^2(x_2) = 1$$

$$\text{On a de plus : } C(x_3) = C(x_1) \cdot C(x_2)$$

Le groupe D_2 est le produit de deux groupes C_2 formés chacun à partir d'un des deux générateurs précédents.

Ajoutons un troisième facteur testé lui aussi à deux niveaux au plan d'expérience en introduisant un quatrième axe de symétrie perpendiculaire aux trois précédents (dans l'espace à quatre dimensions). Le groupe de symétrie G du plan d'expérience est obtenu à partir des 3 générateurs $C(x_1)$, $C(x_2)$, $C(x_3)$ vérifiant

$$C^2(x_1) = C^2(x_2) = C^2(x_3) = 1$$

G est le produit de D_2 et de C_2

La théorie de la représentation permet d'obtenir la table de caractère de ce groupe (isomorphe à D_{2h}) en faisant le produit de Kronecker des tables de caractère de D_2 et de C_2

On déduit :

$$T = \begin{pmatrix} 1 & 1 & 1 & 1 \\ 1 & 1 & -1 & -1 \\ 1 & -1 & 1 & -1 \\ 1 & -1 & -1 & 1 \end{pmatrix} \otimes \begin{pmatrix} 1 & 1 \\ 1 & -1 \end{pmatrix}$$

$$\begin{array}{cccccccc}
 EC(x_1) & C(x_2) & \sigma(x_1x_2) & C(x_3) & \sigma(x_1x_3) & \sigma(x_2x_3) & & \\
 \hline
 T = \begin{bmatrix}
 1 & 1 & 1 & 1 & 1 & 1 & 1 & 1 \\
 1 & 1 & -1 & -1 & 1 & 1 & -1 & -1 \\
 1 & -1 & 1 & -1 & 1 & -1 & 1 & -1 \\
 1 & -1 & -1 & 1 & 1 & -1 & -1 & 1 \\
 \hline
 1 & 1 & 1 & 1 & -1 & -1 & -1 & -1 \\
 1 & 1 & -1 & -1 & -1 & -1 & +1 & +1 \\
 1 & -1 & 1 & -1 & -1 & +1 & -1 & +1 \\
 1 & -1 & -1 & 1 & -1 & +1 & +1 & -1
 \end{bmatrix} & \begin{array}{l} b_0 \\ b_1 \\ b_2 \\ b_{12} \\ b_3 \\ b_{13} \\ b_{23} \\ b_{123} \end{array}
 \end{array}$$

avec la signification des b_{ijk} habituelle en modèle linéaire (Myers). Les lignes de cette table sont les caractères des représentations irréductibles du groupe. Elles sont de dimension 1 et dans ce cas elles sont les représentations elles-mêmes. Soit 0 un élément du groupe. L'action de 0 sur le coefficient de régression b_i s'écrit :

$$0b_i = \chi(0) \cdot b_i = \sum_j a_{ij} P(r_j)$$

en posant :

$$b_i = \sum_j a_{ij} r_j$$

En appliquant successivement les diverses opérations du groupe les transformations $P(r_j)$ reviennent à permuter diversement les résultats expérimentaux entre eux. Il en résulte que les coefficients a_i ne sont autres que les caractères de la table, rangés dans un ordre convenable. Les coefficients de régression s'obtiennent par le calcul :

$$B = TR$$

avec dans ce cas : $(X^t X) X^t = T$ à un coefficient près.

Ce résultat se généralise aux essais 2^n en introduisant autant de générateurs que de facteurs expérimentaux et en générant la table de caractère par les puissances de Kronecker du groupe C_2 . Les coefficients de régression possèdent les symétries des représentations de cette table et s'expriment comme combinaison linéaire des éléments de la table.

Le problème des confusions se traite dans le contexte de la théorie des groupes en imposant une condition supplémentaire aux générateurs, de la forme $\pi C(x_i) = 1$. En effet on obtient alors un sous-groupe du groupe précédent. La nouvelle relation implique que d'autres éléments de G sont maintenant égaux à 1. L'ensemble de tous ces éléments, par suite de la nouvelle relation, forme un sous-groupe normal K de G . Le groupe quotient G/K est groupe de symétrie du plan fractionnaire. Dans le cas où on impose une seule condition, K est C_2 . Si on impose p conditions K est un groupe à 2^p éléments. Le groupe quotient G/K peut être bâti avec $n - p$ générateurs.

En ajoutant les confusions une à une, on constitue des séries principales pour le groupe G,

$$G, G_1, G_2 \dots G_n = 1$$

La table des caractères d'un groupe G_i s'obtient à partir du groupe G_{i+1} par produit de Kronecker des caractères de G_{i+1} et de ceux de C_2 . Inversement on passe de ceux de G_{i-1} à ceux de G_i en ne conservant dans la table de caractère de G_{i-1} que les caractères correspondant aux éléments de G_{i-1}/C_2 où C_2 est le sous groupe normal correspondant à la $i^{\text{ème}}$ confusion.

Ces considérations basées sur la seule théorie des groupes permettent de retrouver la théorie de la régression.

2 – Plan octogonal.

Le plan octogonal (Fig. 2) est constitué par 8 expériences disposées aux sommets d'un octogone régulier et par un certain nombre de répétitions au point central. Ce plan d'expérience est souvent utilisé en théorie des plans centraux composites pour ajuster les fonctions expérimentales à un modèle complet du second degré des deux facteurs x et y. La théorie de la régression linéaire cherche à calculer les coefficients b de l'équation :

$$r = b_0 + b_1 x + b_2 y + b_{11} x^2 + b_{12} xy + b_{22} y^2$$

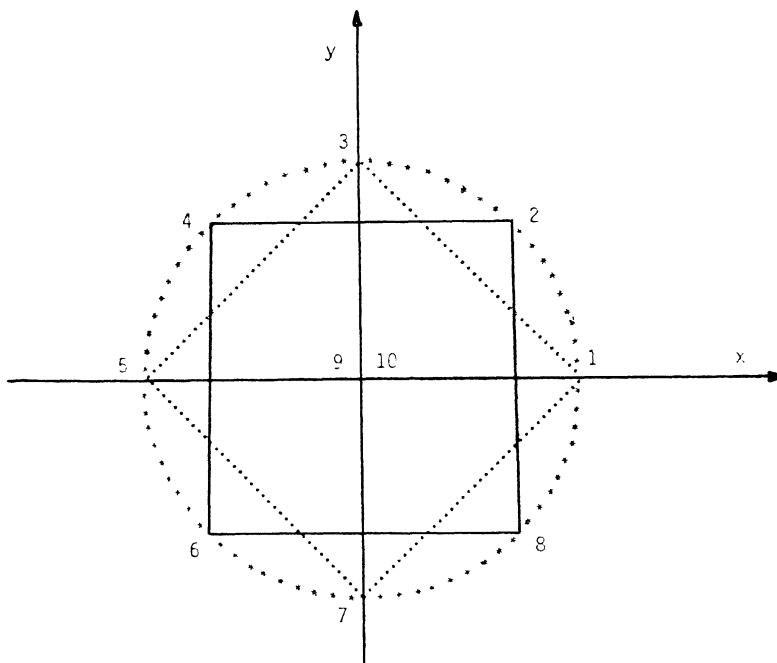


Figure 2 – PLAN OCTOGONAL

Supposons que nous disposions de 10 résultats expérimentaux avec un résultat double au point central. Ces résultats constituent une représentation réductible Γ du groupe C_8 . Les caractères de Γ sont respectivement 10, 2, 2, 2, 2, 2, 2, 2 (cf : Table C_8 , annexe II).

La décomposition de Γ en composantes irréductibles donne :

$$\Gamma = 3A + B + E_1 + E_2 + E_3$$

L'interprétation des termes contenus dans la somme directe est la suivante : il est possible de trouver des combinaisons linéaires des résultats expérimentaux possédant les symétries :

A : La moyenne et $x^2 + y^2$ sont fonction de base pour cette représentation.

B : Cette représentation est telle que E, C_4 , C_2 , C_4^3 laisse la combinaison des résultats inchangée, les autres éléments la changeant de signe. Elle oppose le comportement des expériences de numéro pair, aux autres de numéro impair. Elle s'exprime par la différence :

$$(r_1 + r_3 + r_5 + r_7) - (r_2 + r_4 + r_6 + r_8)$$

Elle s'interprète en tant qu'effet de blocs. L'expérience peut se décomposer en deux blocs, l'un portant sur les expériences de numéro pair et l'autre sur les expériences de numéro impair.

E_1 : x et y sont fonction de base pour E_1 représentation bidimensionnelle. On cherche une expression de b_1 sous la forme :

$$b_1 = a_1 r_1 + a_2 r_2 + a_3 r_3 + a_4 r_4 + a_5 r_5 + a_6 r_6 + a_7 r_7 + a_8 r_8 + a_9 r_9 + a_{10} r_{10}$$

qui se transforme comme la représentation x sous les différentes opérations de C_8 . Comme précédemment, b_1 étant de dimension 1, les coefficients a_i sont les caractères de la représentation x et on obtient directement :

$$b_1 = r_1 + \epsilon r_2 + i r_3 - r_5 - i r_7 - \epsilon^* r_4 - \epsilon r_6 + \epsilon r_8$$

$$b_2 = r_1 + \epsilon r_2 - i r_3 - r_5 + i r_7 - \epsilon r_4 - \epsilon^* r_6 + \epsilon r_8$$

On obtient des expressions réelles en remplaçant ces deux combinaisons par leur somme et leur différence d'où :

$$b_1 = r_1 + \frac{\sqrt{2}}{2} r_2 - \frac{\sqrt{2}}{2} r_4 - r_5 - \frac{\sqrt{2}}{2} r_6 + \frac{\sqrt{2}}{2} r_8$$

$$b_2 = \frac{\sqrt{2}}{2} r_2 + r_3 + \frac{\sqrt{2}}{2} r_4 - \frac{\sqrt{2}}{2} r_6 - r_7 - \frac{\sqrt{2}}{2} r_8$$

E_2 : $x^2 - y^2$ et xy sont fonction de base de cette représentation bidimensionnelle.

Un raisonnement analogue au précédent permet d'obtenir :

$$b_{12} = \frac{\sqrt{2}}{4} (r_2 - r_4 + r_6 - r_8)$$

$$b_{x^2 - y^2} = \frac{\sqrt{2}}{4} (r_3 - r_5 + r_7 - r_1)$$

Le calcul de $b_{x^2+y^2}$ ne peut cependant pas être obtenu par de seules considérations de symétrie, par suite de sa confusion avec la moyenne. Les coefficients b_{11} et b_{22} ne sont pas calculables à l'aide de la seule théorie de la symétrie.

CONCLUSION

Les exemples précédents montrent que la théorie de la représentation des groupes permet de retrouver des résultats acquis en théorie des plans d'expériences, à laquelle elle apporte un éclairage nouveau.

REFERENCES BIBLIOGRAPHIQUES

- COXETER (1974) – *Regular Complex Polytope*. Camb. Univers. Press
R.H. MYERS (1971) – *Response Surface Methodology* – Allyn and Bacon
COTTON (1968) – *Application de la théorie des groupes à la chimie*. Dunod U.
HAMMERMECH (1964) – *Group Theory*. Addison & Weley Pub. Co
SCHMIDT (1966) – *Abstract Theory of Groups*. Freeman and Co.
SERRE (1971) – *Représentations linéaires des groupes finis*. Hermann.
FEDOROV (1972) – *Theory of Optimal Experiments*. Ac. Press
OKTABA – *On Some Properties of Kronecker Matrix Products*. Biom. Z. Bd. 17
1975, 8, 475 – 485.
BOX & HUNTER – *Multi Factor Experimental Design for Exploring Response Surfaces*. Ann. Math. Stat. 1957. 28, 195 – 241.

ANNEXE I
Table des caractères pour $C_{2v}(D_2)$

C_{2v}	E	C_2	σ_v σ_{xz}	σ'_v σ_{yz}	
A_1	1	1	1	1	Z, x^2, y^2, z^2
A_2	1	1	1	1	Rz, xy
B_1	1	-1	1	-1	x, xz, Ry
B_2	1	1	1	1	y, yz, Rx

ANNEXE II
Table des caractères du groupe C_8

C_8	E	C_8	C_4	C_2	C_4^3	C_8^3	C_8^5	C_8^7	$\epsilon = \epsilon^{2\pi i/8}$
A	1	1	1	1	1	1	1	1	$z, x^2 + y^2$
B	1	-1	1	1	1	-1	-1	-1	
E_1	1 1	ϵ ϵ^*	i $-i$	-1 -1	$-i$ i	$-\epsilon^*$ $-\epsilon$	ϵ ϵ^*	ϵ^* ϵ	x, y
E_2	1' 1	i $-i$	-1 -1	1 1	-1 -1	$-i$ i	i $-i$	$-i$ i	$x^2 - y^2$ xy
E_3	1 1	$-\epsilon$ $-\epsilon^*$	i $-i$	-1 -1	$-i$ 1	ϵ^* ϵ	ϵ ϵ^*	$-\epsilon^*$ $-\epsilon$	