

REVUE DE STATISTIQUE APPLIQUÉE

MAURICE GARLET

Disponibilités et défaillances d'un système homogène de production. Deuxième partie : disponibilités et défaillances classées, applications du modèle simple

Revue de statistique appliquée, tome 18, n° 1 (1970), p. 65-98

http://www.numdam.org/item?id=RSA_1970__18_1_65_0

© Société française de statistique, 1970, tous droits réservés.

L'accès aux archives de la revue « *Revue de statistique appliquée* » (<http://www.sfds.asso.fr/publicat/rsa.htm>) implique l'accord avec les conditions générales d'utilisation (<http://www.numdam.org/conditions>). Toute utilisation commerciale ou impression systématique est constitutive d'une infraction pénale. Toute copie ou impression de ce fichier doit contenir la présente mention de copyright.

NUMDAM

Article numérisé dans le cadre du programme
Numérisation de documents anciens mathématiques
<http://www.numdam.org/>

DISPONIBILITÉS ET DÉFAILLANCES D'UN SYSTÈME HOMOGENE DE PRODUCTION

DEUXIÈME PARTIE DISPONIBILITÉS ET DÉFAILLANCES CLASSÉES, APPLICATIONS DU MODÈLE SIMPLE

Maurice GARLET (*)

SOMMAIRE

	Pages
11 - Disponibilités classées d'un système homogène de n unités ..	65
12 - Conjonction d'une production aléatoire avec une demande certaine dans le cas général : caractéristiques de défaillances..	73
13 - Cas du modèle simple de production.....	80
14 - Exploitation possible des caractéristiques de défaillance. Introduction du développement.....	86
Conclusion.....	95
Références.....	95

11 - DISPONIBILITES CLASSEES D'UN SYSTEME HOMOGENE DE n UNITES

11.1 - Diagramme monotone de durée annuelle des puissances d'un système réel

En matière de production d'énergie il est habituel de caractériser un système producteur par un "diagramme monotone de durée annuelle des puissances".

Un tel diagramme (tracé sur la figure 7, en courbe continue pour plus de généralité) permet par exemple, pour l'année écoulée, de reconnaître :

- (par ses points extrêmes A et B) que le système a fourni pendant toute l'année une puissance au moins égale à P_0 , mais n'a fourni à aucun moment une puissance supérieure à P_M ,

- (par son point courant M) que, plus précisément, il a fourni pendant H heures une puissance au moins égale à P kW.

Pendant le temps dH où le système a fonctionné à la puissance P à dP près, il a fourni une énergie élémentaire : $dW = P(H) dH$ mesurant l'aire hachurée sur la figure ; et pendant toute l'année l'énergie :

(*) Electricité de France, Inspection Générale pour la Coopération Hors Métropole (EDF-IGECO).

Pour la première partie "Définition et étude analytique du modèle simple", voir vol. XVII N° 3 - 1969 de la Revue.

$$W = \int_0^{H_M} P(H) dH \quad (36)$$

L'aire OABC délimitée par le diagramme a ainsi pour mesure la production annuelle du système.

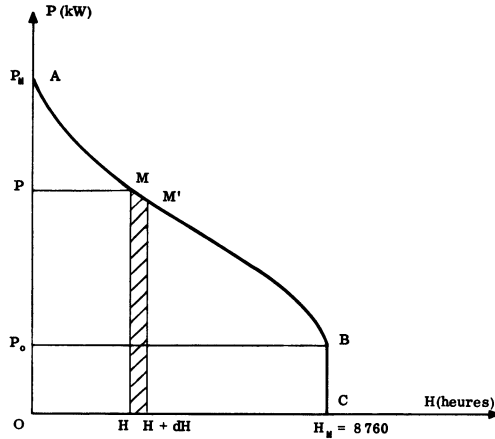


Figure 7

Nous pouvons à partir de là définir la puissance moyenne P_m du système comme la puissance qui, maintenue toute l'année, aurait assuré la même production, soit :

$$P_m = \frac{W}{H_M} = \frac{1}{H_M} \cdot \int_0^{H_M} P(H) dH \quad (37)$$

Associons maintenant 2 systèmes S_1 et S_2 respectivement caractérisés par leurs diagrammes monotones $P_1(H)$ et $P_2(H)$ et considérons la puissance $P = P_1 + P_2$ du système $S = S_1 \cup S_2$. Sa production annuelle sera d'après (36) :

$$W = \int_0^{H_M} P dH = \int_0^{H_M} P_1 dH + \int_0^{H_M} P_2 dH = W_1 + W_2 ,$$

d'où, d'après (37) : $P_m = P_{1m} + P_{2m}$, ce qui s'énonce (théorème de la puissance moyenne) :

la puissance moyenne de l'ensemble de plusieurs systèmes est égale à la somme de leurs puissances moyennes respectives.

11.2 - Diagramme des disponibilités classées d'un système à production aléatoire

Considéré formellement et abstraction faite de son objet particulier, le diagramme précédent est un "diagramme de grandeur classée" ou de "valeurs classées d'une grandeur" : la grandeur classée est la puissance P du système, et le paramètre de classement la durée H (on peut dire aussi que la fonction de classement est la fonction $H(p)$). On résumera

le principe d'un tel diagramme en disant qu'il retient "la valeur y au moins atteinte par la grandeur classée pour la valeur x du paramètre de classement" (ce qui lui impose son caractère monotone).

Le procédé, de pratique constante, dont nous venons de nous aider pour rendre globalement compte à posteriori du service effectivement assuré par un système de production en exploitation réelle gardera tout son intérêt lorsqu'il s'agira -comme cela est ici notre propos- de définir à priori, en style probabiliste, quel service est ou sera capable d'assurer en moyenne un système existant ou en projet. Il nous suffira de modifier nos termes en substituant :

- comme grandeur classée (en ordonnée) la "disponibilité" à la "puissance effective",

- comme paramètre de classement la "probabilité de réalisation de cette disponibilité" à la "durée effective".

Autrement dit, notre fonction de classement $\varpi(\delta)$ sera la probabilité que le système offre à tout moment une disponibilité au moins égale à δ .

Quant à l'expression précise de cette disponibilité δ , nous la trouverons généralement

- soit (disponibilité absolue) sous la forme de la puissance disponible P ,

- soit (disponibilité relative) sous la forme du rapport $D = P/P_M$ de la puissance disponible à la puissance maximale.

Dans le cas particulier d'un système discret homogène, nous la désignerons aussi par le nombre p d'unités disponibles (disponibilité arithmétique).

11.3 - Application à un système homogène de n unités

11.3.1 - La probabilité ϖ , qui devient dès lors la probabilité que p unités au moins soient disponibles (ou que $r = n - p$ unités au plus soient indisponibles) ne diffère pas de la probabilité I_n^r (ou $I_p^r = 1 - F_n^r$ (ou $1 - F_p^r$)) dont nous avons établi diverses expressions et propriétés dans la 1ère partie, objet du précédent article.

Le diagramme en (I, D) ou (I, p) offre une configuration en escalier (voir figure 8, où nous avons rappelé les notations utiles). Cela bien entendu si, laissant de côté toute interpolation, on se borne à considérer les points "arithmétiques" que sont, sur la figure 8, les $(n + 1)$ points cerclés correspondant respectivement à $p = 0, p = 1, \dots, p = n$, auxquels nous avons ajouté le $(n + 2)^{\text{ème}}$ point obtenu par le prolongement des fonctions I_n^r étudié au chapitre 10 et correspondant, on le sait, à $r = -1$ c'est-à-dire à $p = n + 1$: le point A d'abscisse $I = 0$ et d'ordonnée $D = 1 + 1/n$.

Le diagramme continu en (I, D) ou (I, p) se ramène évidemment à une simple transformation du diagramme G1 en (p, F) de la première partie. Cette correspondance est illustrée par la figure 10 ci-après sur laquelle on trouvera marqués 2 points courants homologues M(10A) et M'(10B).

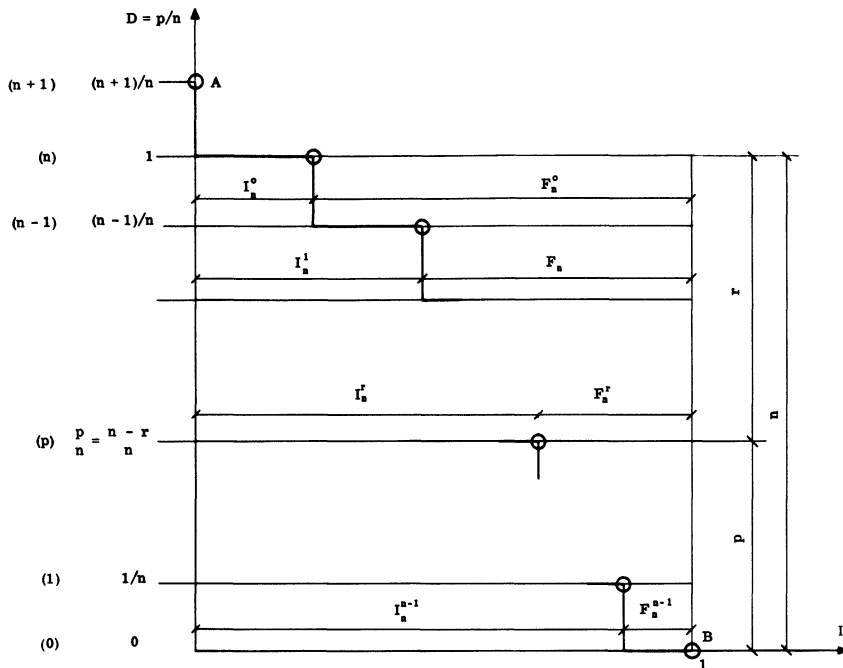


Figure 8

11.3.2 - Diagrammes de disponibilité relative comparés de systèmes à petit nombre d'unités : compensation des aires, enchevêtrement des diagrammes.

Afin d'en donner tout de suite une idée concrète, nous avons figuré sur un même graphique G6 les diagrammes en escalier correspondant à 3 "petits nombres" choisis premiers entre eux de façon à ne pas brouiller le tracé, soit $n = 5$, $n = 7$, $n = 9$, dans l'hypothèse commune $f = 0,1$.

De tels diagrammes donnent lieu aux observations suivantes (nous aurons tout autant en vue les diagrammes continus que les diagrammes réels, les premiers étant souvent plus commodes à analyser : c'est d'ailleurs bien là l'intérêt de l'interpolation) :

11.3.2.1 - a) l'augmentation de n entraîne une déformation globale caractérisée du diagramme : il s'élève à droite, tandis qu'en haut il s'avance vers la gauche.

Autrement dit, à mesure que n croît, les faibles disponibilités deviennent de plus en plus improbables, mais, de leur côté, les hautes disponibilités se font moins probables. Par exemple, si l'on compare le diagramme en escalier $n = 9$ précédent (en trait plein sur la figure 9 : QABC ... P) et le diagramme rectangulaire $n = 1$ (en trait interrompu sur la même figure : QLNP) on voit que la disponibilité de 100 %, très appréciable avec $n = 1$ puisque se chiffrant à 90 % de chances, n'est plus aussi significative avec $n = 9$ où elle s'abaisse à 38,7 % ; en revanche, l'indisponibilité totale présente un risque non négligeable (10 %) avec $n = 1$ tandis qu'avec $n = 9$ une indisponibilité de seulement $4/9 = 44,5$ % au moins n'a déjà plus une probabilité supérieure à 0,1 %.

La déformation du diagramme se fait avec compensation des aires. Par exemple sur la figure 9 :

$$\text{Aire ABCDKL} = \text{Aire NKEFGH...P}$$

(ces 2 aires sont hachurées de façon contrariée sur la figure).

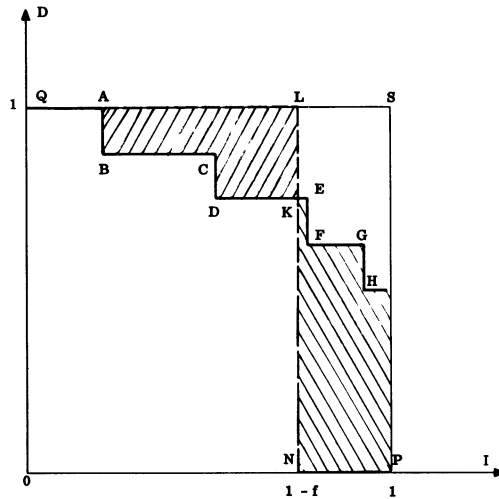


Figure 9

En effet chaque unité, de puissance U , est capable, par définition de f , d'une production moyenne $(1 - f) U H_M$ au cours d'une période de H_M heures. Sa puissance moyenne est dès lors $U_M = (1 - f) U$, et, d'après le théorème de la puissance moyenne énoncé ci-dessus en 11.1, $P_M = n(1 - f) U = (1 - f) P_M$, ou, puisque par définition $P_M = W/H_M$: $W = (1 - f) P_M H_M$.

Le diagramme n'enveloppant ainsi, quel que soit n , que la fraction $(1 - f)$ de l'aire du carré unité^(a), laisse en dehors la fraction complémentaire f également constante, soit sur la figure 9 :

Aire ABCDEFGH ... PS = Aire LNPS = f , d'où la compensation, signalée ci-dessus, des aires hachurées sur cette même figure ;

11.3.2.2 - b) mais l'on observe un certain enchevêtrement des différents diagrammes dans leur région moyenne : ce n'est là qu'un nouvel aspect du phénomène, décrit dans la première partie (paragraphe 9.1.1: effet de nombre), d'irrégularité à maximum de F des courbes $\rho = c^{te}$.

Reportons-nous en effet au diagramme G1 de la première partie (en le supposant complété par les courbes $n = C^{te}$). Considérons-y (figure 10A) la tranche du faisceau des courbes $\rho = c^{te}$ comprise entre les courbes $n = n_1$ et $n = n_2 > n_1$: lorsque ρ augmente à partir de $\rho = 0$, on a d'abord, à ρ donné, $F(n_2) > F(n_1)$, mais la différence $F(n_2) - F(n_1)$ ne cesse de diminuer et devient négative au-dessus d'une certaine valeur de ρ (0,3 dans le cas de la figure 10 A).

(a) On vérifie ainsi la remarque faite dans la première partie (2.2) à propos d'un tableau numérique des I_n^r , et qui revient à écrire $(I_n^0 + I_n^1 + \dots + I_n^{n-1})/n = 1 - f$.

Dans le système (I, D), les 2 courbes (n_1) et (n_2) présentent dès lors la disposition relative de la figure 10B : lorsqu'on passe de n_1 à n_2 , il y a, à droite d'un point-pivot Π' , gonflement du diagramme, et affaissement à gauche. Si maintenant l'on fait tendre n_2 vers n_1 , le point-pivot devient, au sens de la théorie des enveloppes, le point caractéristique Σ' de (n_1). Il correspond, dans le système (p, F), au point Σ de $n = n_1$ où la tangente à la courbe $\rho = c^{te}$ est horizontale (ce qui se produit pour $\rho = 0,5$ sur la figure 10A) ; dans le système (I,D), Σ' est donc d'autant plus à gauche que n_1 est plus grand (on verra, ci-après en 11.3.4 à propos de la loi normale, qu'il tend alors vers le point ω ($1/2, 1 - f$)).

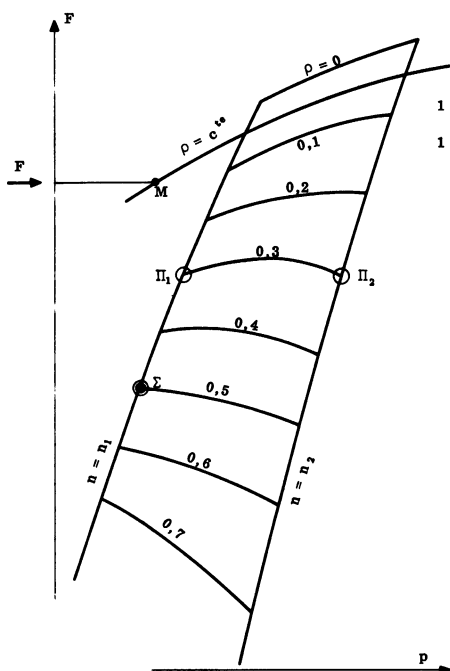


Figure 10 A

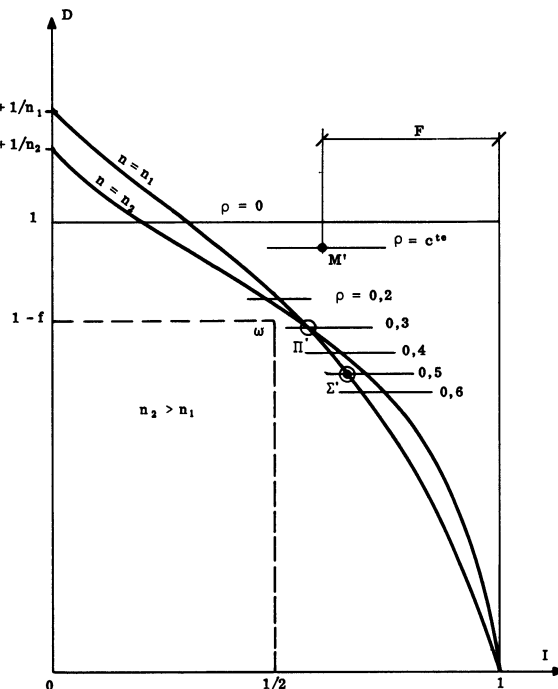


Figure 10 B

11.3.3 - Diagrammes polygonaux de disponibilité absolue p. Convexité

On se reportera au graphique G7 où, dans un système (I, p), les points représentatifs réels(a) ont été portés et joints par des polygonaux cotés $n = C^{te}$ et $r = C^{te}$ pour $f = 0,1$ et n allant de 0 à 20.

Sans pouvoir nous étendre davantage sur le sujet, disons que les formules de récurrence à 3 termes de la première partie : (27') "par ligne" et (28) "par colonne", entre 3 valeurs consécutives de $I(n, r)$ permettent de préciser en quels sommets la pente des côtés est extrémale (convexité polygonale nulle). Ces points ont été encadrés sur le graphique.

(a) auxquels on a ajouté le point A(0, $1 + 1/n$) de la figure 8.

11.3.4 - Forme asymptotique des diagrammes de disponibilité relative lorsque le nombre d'unités devient très grand (application de la loi normale).

La loi de Laplace-Gauss remplace le diagramme exact [n] en escalier par la courbe continue d'équations :

$$I = \frac{1}{\sqrt{2\pi}} \int_{-\infty}^K e^{-t^2/2} dt = \mathcal{F}(K)$$

$$D = (1 - f) - \frac{K}{\sqrt{n}} \sqrt{f(1 - f)} \tag{38}$$

Les courbes $n = c^{te}$ affectent la forme bien connue représentée sur la figure 11 ; par rapport aux axes Ax Ay, on retrouve en effet $\mathcal{F}(x)$ comme fonction de répartition de la variable aléatoire centrée $x = D - (1 - f)$ soumise à la loi normale.

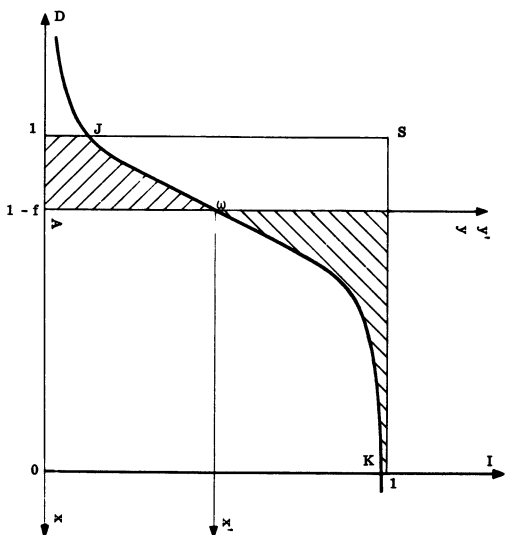


Figure 11

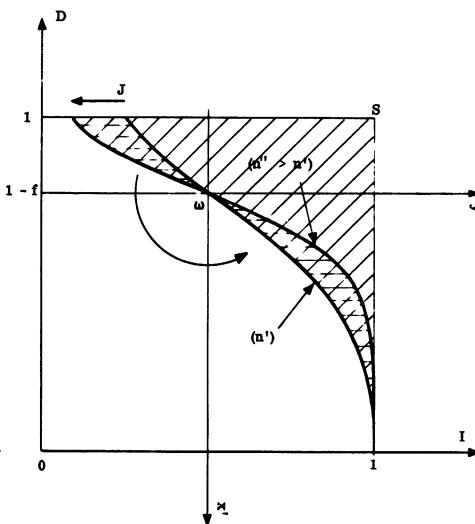


Figure 12

Les courbes admettent le point ω ($1/2, 1 - f$) comme centre commun de symétrie. Leurs branches infinies n'ont pas de signification concrète en dehors du carré-unité et doivent être arrêtées en J et K.

Le passage à un nombre plus élevé d'unités (voir figure 12) se traduit encore par un basculement de la courbe vers l'horizontale, mais cette fois le point-pivot du paragraphe 11.3.2.2 s'est fixé en ω : l'enchevêtrement signalé a disparu. D'autre part, la courbe restant symétrique par rapport à ω , la compensation des aires s'en trouve assurée (de façon imparfaite si on se limite au carré-unité).

A mesure que n augmente, la tendance centrale s'affirme : les disponibilités discernables du système se cantonnent dans une bande étroite de

part et d'autre de la valeur moyenne $(1 - f)$. A la limite (loi des grands nombres) D se réduit à cette seule valeur.

En réplique à ce que nous avons fait ci-dessus, dans le domaine des petits nombres pour la loi exacte, avec les diagrammes en escalier correspondant à $n = 4$, $n = 7$ et $n = 9$ (graphique G7), nous avons rassemblé sur le graphique G8, à la même échelle, les diagrammes normaux correspondant à $n = 9$, $n = 20$, $n = 50$, $n = 250$. A part le premier, qui vise la comparaison avec le diagramme réel homologue, nous avons pris volontairement 3 nombres ronds. Nous aurions pu, de façon plus caractéristique, choisir les 3 nombres insérés entre $n = 9$ et $n \infty$ de façon que le passage de l'un au suivant entraîne un transfert d'aire constant autour de ω (bien entendu en laissant leurs branches infinies aux courbes). Un calcul simple nous aurait donné, à partir de $n_0 = 9$: $n_1 = 16$, $n_2 = 36$, $n_3 = 144$.

11.3.5 - Conclusion

Même s'il sort de l'objet propre de la présente étude, le diagramme normal a été intéressant à considérer comme tendance finale du diagramme exact, aidant à en saisir l'évolution pour n croissant : d'abord entièrement concave^(a), le diagramme se creuse à gauche et se gonfle à droite : une convexité s'amorce à l'origine, qui refoule la concavité vers la droite, chacune tendant à intéresser une moitié de la courbe et cette dernière à devenir symétrique.

En manière de résumé, il est assez frappant de comparer les 2 diagrammes extrêmes $n = 1$ et $n \infty$ (voir figure 13) qui offrent des configurations curieusement symétriques :

- le système à une seule unité a une probabilité $(1 - f)$ de fournir sa pleine puissance, en dehors de laquelle son indisponibilité est totale :
- le système à une infinité d'unités ne peut pas fournir une fraction de sa puissance supérieure à $(1 - f)$, mais il la fournit de façon certaine .

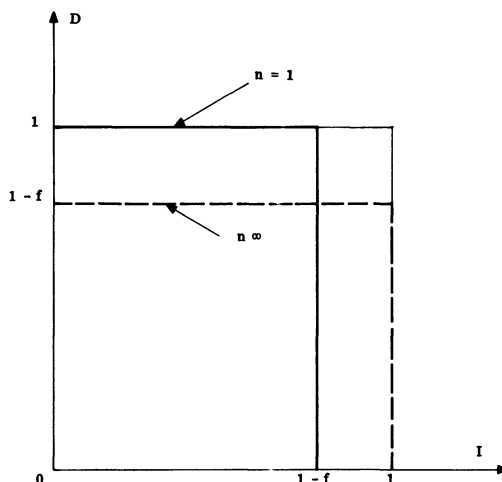


Figure 13

 (a) C'est du moins le cas pour la courbe $n = 0$ que l'on prendra comme point de départ explicatif en dépit de son absence de signification concrète.

12 - CONJONCTION D'UNE PRODUCTION ALEATOIRE AVEC UNE DEMANDE CERTAINE DANS LE CAS GENERAL : CARACTERISTIQUES DE DEFAILLANCE

12.1 - Notions et distinctions de base

12.1.1 - Indisponibilité et défaillance

Nous n'avons traité jusqu'ici que d'indisponibilité. Avec le présent chapitre, l'introduction d'une demande va nous amener à parler aussi de défaillance.

Un système de production est indisponible au niveau P s'il ne se trouve pas en état de fournir une puissance au moins égale à P . Il devient défaillant si une telle puissance lui est effectivement demandée.

12.1.2 - Production aléatoire et demande certaine

Nous ne nous étendrons pas sur le caractère entièrement aléatoire supposé de la production, naturellement amené par le modèle choisi. On se sera davantage étonné de voir introduire la demande comme une donnée certaine.

Ce faisant, nous avons certes recherché côté demande le maximum de simplicité ainsi que nous l'avions fait côté production. Mais si notre hypothèse n'apporte rien à la description du réel, elle offre un intérêt plus évident comme test conventionnel de comparaison des qualités de service respectives de 2 systèmes producteurs en compétition.

12.2 - Définition et confrontation des diagrammes. Défaillances élémentaires

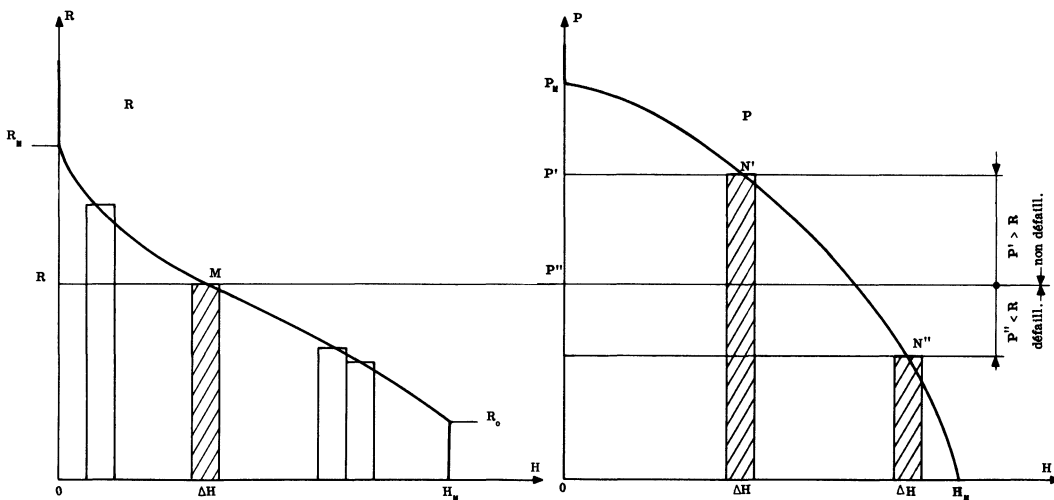


Figure 14

Nous rapprochons figure 14 :

- le diagramme monotone $[R(H)]$ (de R_M à R_0) de la demande certaine de puissance,

- le diagramme monotone $[P(H)]$ (de P_M à 0) de la production aléatoire de puissance.

Représentons-nous chacun de ces 2 diagrammes comme formé par la juxtaposition d'aiguilles verticales de même largeur ΔH rangées par hauteurs décroissantes. Si par exemple $\Delta H = 1$ heure, il y aura 8760 aiguilles dans chaque faisceau, et nous pourrions les numéroter de 1 à 8760 en partant de la gauche. Nous écrirons dès lors l'histoire d'une année de la conjonction des deux systèmes demandeur et producteur en associant, pour chaque heure successive de l'année en objet, à une aiguille du diagramme [R] l'une des aiguilles du diagramme [P]. Mais -c'est ici que se concrétise la distinction entre demande "certaine" et production "aléatoire"- tandis que les aiguilles |R| seront choisies dans un ordre déterminé et chacune une seule fois de façon à vider finalement le diagramme correspondant, on tirera au sort l'aiguille |P| à associer à chaque aiguille |R| et, après tirage, on la remettra dans le diagramme, qui restera toujours plein.

- Si $P = P' > R$ (point N'), le système, pouvant fournir P' , peut a fortiori fournir $R < P'$: il n'y a pas défaillance.

- Si $P = P'' < R$ (point N''), le système ne peut satisfaire la demande : il y a défaillance. Si la défaillance n'est pas totale ($P'' > 0$) on admet que le système fournit toute sa puissance disponible bien qu'elle soit insuffisante, et l'on pose :

$0 < R - P = h =$ défaillance en puissance (ou profondeur absolue de défaillance)
 $h \Delta H =$ défaillance élémentaire en énergie.

12.3 - Méthode géométrique de composition de la demande et de la production : probabilité absolue φ_0 de défaillance, défaillance globale moyenne W en énergie. Les diverses catégories d'énergie en jeu. Intégrales de défaillance.

12.3.1 - Prenons un trièdre de référence orthonormé (figure 15) : l'axe vertical OZ est l'axe commun des puissances ; OH est l'axe des durées annuelles de demande de puissance ; O ω l'axe des probabilités de disponibilité de puissance ($\omega = H(P)/H_{\mu}$).

Nous retrouvons dans le plan OH OR le diagramme de demande [R], dans le plan O ω OP le diagramme de production [P]. Le plan horizontal OH O ω sera le "plan de composition".

12.3.1.1 - Pour examiner les réponses possibles à une demande de puissance au niveau R pendant la durée dH, traçons le plan horizontal Z = R coupant la courbe (R) en M et la courbe (P) en N. L'énergie demandée est mesurée par le volume dW_g de la lame verticale rectangulaire MQTS M'Q'T'S'. La puissance produite sera, par définition même du diagramme [P], obtenue comme hauteur d'une aiguille verticale prise au hasard dans le trapèze semi-curviligne JNCO. Or la valeur moyenne de cette hauteur est donnée par l'intégrale $\int_{JNC} P(\omega) d\omega$ qui n'est autre que la mesure de l'aire du trapèze JNCO, lequel se rappelle en MUTS sur le rectangle vertical MQTS. L'énergie produite en moyenne dW_g sera dès lors elle-même mesurée par le volume de la lame verticale MUTS M'U'T'S' et la défaillance en énergie $dW = dW_R - dW_g$ par celui de la lame en triangle semi-curviligne UQT U'Q'T'.

Traçons les 2 cylindres (R) et (P) projetant respectivement les courbes de demande et de production et supposons chacun réduit au tronc droit découpé par le prisme projetant le rectangle de composition OBFC. Soit EF l'intersection de leurs surfaces, dont U représente le point courant. Lorsque H varie de 0 à H_M , le trapèze MUTS engendre le solide commun aux 2 cylindres, dont le volume a ainsi pour mesure l'énergie totale produite W_E ; le triangle UQT engendre le solide à la fois intérieur au cylindre (R) et extérieur au cylindre (P), dont le volume a ainsi pour mesure la défaillance globale moyenne W en énergie.

12.3.1.2 - Pour le même niveau $Z = R$ de la demande, la probabilité de défaillance est donnée par $\overline{\omega}(R) = KC = VT$, et la durée dH , mesure de l'aire de la bande rectangulaire $ST S'T'$ du plan de composition, comportera une durée de défaillance $\overline{\omega}(R) dH$ mesurant l'aire de la bande $VT V'T'$. L'intersection EF des cylindres (R) et (P) se projette sur le plan de composition selon la courbe DF dont V représente le point courant. Lorsque H varie de 0 à H_M , le segment VT engendre le triangle semi-circulaire DCF. Autrement dit, l'aire du rectangle de composition, qui a pour mesure la durée totale H_M de la demande, est découpée par le cylindre projetant l'intersection des 2 cylindres (R) et (P) en deux aires mesurant respectivement la durée moyenne de défaillance $\varphi_0 H_M$ et la durée moyenne de non défaillance $(1 - \varphi_0) H_M$.

$$\varphi_0 = \text{Pr} (P < R)$$

est la probabilité absolue de défaillance (absolue dans le sens où elle ne tient pas compte de la profondeur R - P de la défaillance, comme le rappelle l'indice zéro dont la signification apparaîtra plus clairement dans la suite).

12.3.2 - Comme conséquence naturelle de la démarche précédente, nous donnons ci-après un schéma d'ensemble, par catégories globales, des énergies élémentaires mises en jeu. Précisons que nous désignons d'une façon générale par W_x la quantité d'énergie mesurant le volume du solide (W_x).

Il est habituel de relier plus ou moins directement entre elles les diverses quantités d'énergie considérées ci-après au moyen de certains coefficients. (cf. [5] chapitre XII). Sans chercher à les énumérer de façon systématique, nous définirons ou rappellerons les suivants :

$$f_M = 1 - W_P / W_M$$

coefficient d'indisponibilité moyenne du système producteur ;

$$c_u = W_E / P_M H_M$$

coefficient d'utilisation réelle
(on considère aussi l'utilisation $c_u H_M$ en heures) ;

$$c_d = W_R / R_M H_M, \text{ facteur de demande ;}$$

$$w = W / W_R = 1 - W_E / W_R,$$

défaillance globale relative en énergie.

Le rapprochement des 2 diagrammes met également en évidence le rapport

$$s = P_M / R_M$$

coefficient de suréquipement du système producteur ($s > 1$, sinon certaines puissances ne seraient jamais produites).

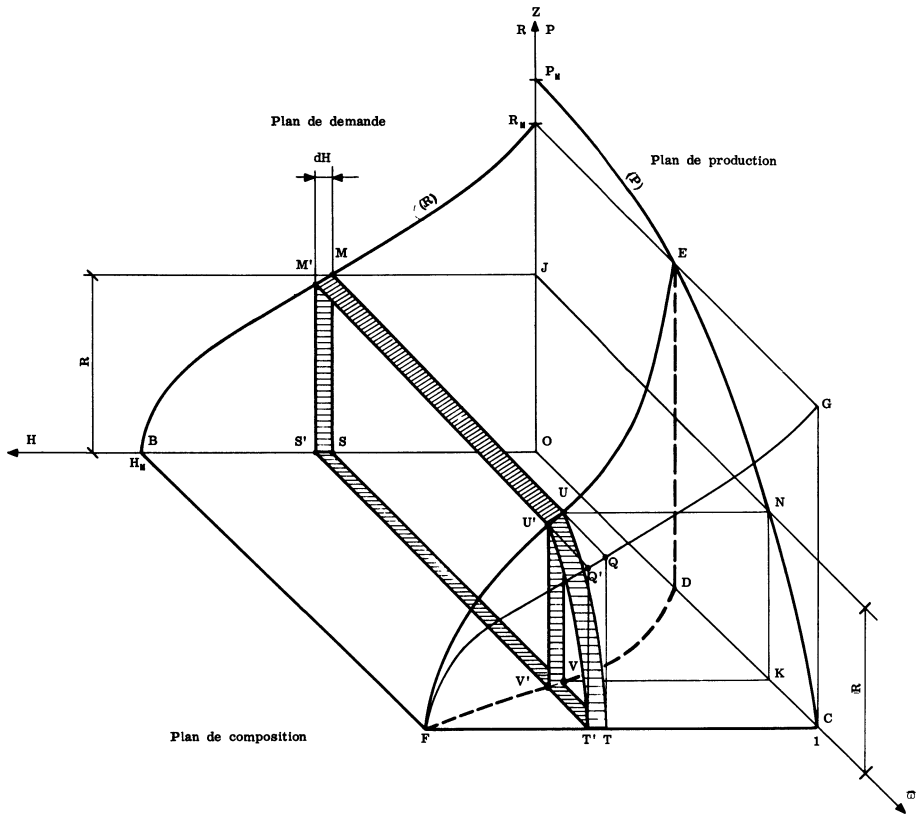
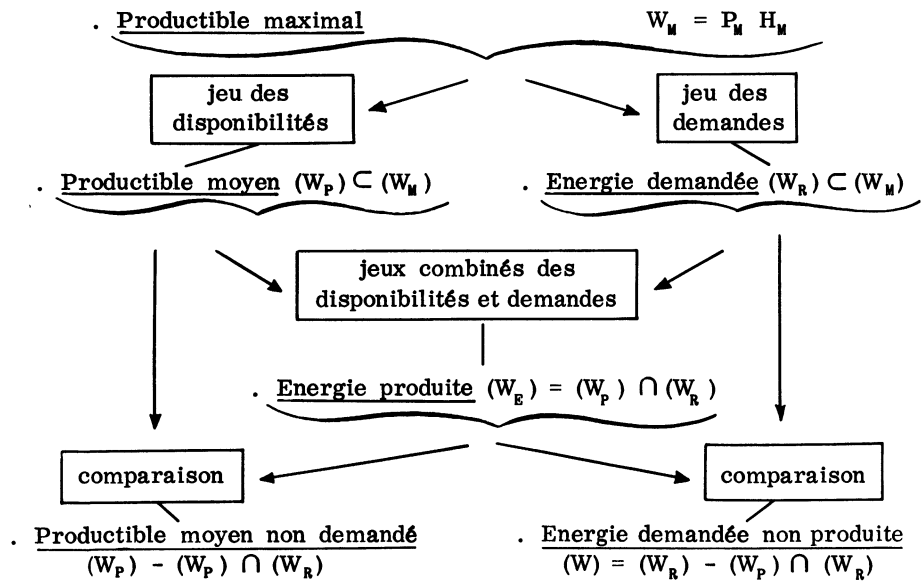


Figure 15



12.3.3 - La figure 15 suggère diverses façons de calculer la défaillance globale moyenne en énergie W comme expression formelle de la mesure du volume (R) - (P) ∩ (R) et la probabilité absolue φ_o de défaillance comme celle de l'aire du contour apparent horizontal de ce volume, selon la direction d'arête de base choisie pour les prismes élémentaires et l'ordre d'intégration adopté. Nous nous bornerons à établir quelques formules importantes.

En prenant les bases des prismes élémentaires dans le plan de composition, on obtient :

$$(39 A) \quad \varphi_o = \frac{1}{H_M} \iint_{P < R} dH \, d\omega \quad (39 B) \quad W = \iint_{P < R} (R - P) \, dH \, d\omega$$

On peut préciser φ_o, par exemple, en :

$$\varphi_o = \frac{1}{H_M} \int_{R_M}^o \frac{dH}{dR} \, dR \int_R^o (R - P) \frac{d\omega}{dP} \, dP$$

Cela conduit à poser, par analogie avec la théorie des fonctions de variables aléatoires (densités de probabilité) :

$$\delta_P = - \frac{d\omega}{dP} = - \frac{1}{H_M} \frac{dH_P}{dP} \quad \text{et} \quad \delta_R = - \frac{1}{H_M} \cdot \frac{dH_R}{dR},$$

δ_P et δ_R définissant ainsi les distributions des durées par rapport aux puissances respectivement productibles et demandées.

φ_o et W prennent alors les expressions :

$$\varphi_o = \int_o^{R_M} \int_o^R \delta_R \, \delta_P \, dR \, dP \quad (40 A)$$

$$W = \int_o^{R_M} \int_o^R (R - P) \, \delta_R \, \delta_P \, dR \, dP \quad (40 B)$$

Le domaine d'intégration est hachuré sur la figure 16 A.

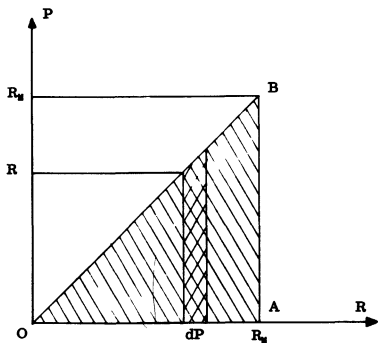


Figure 16 A

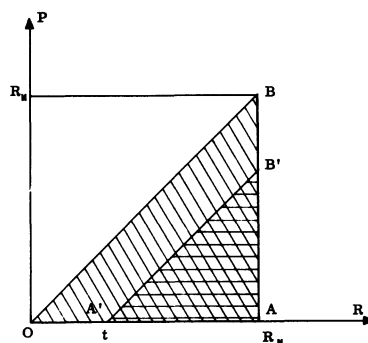


Figure 16 B

12.4 - Classement des défaillances par profondeurs absolues $h = R - P$:
définitions analytiques et géométrique de la fonction de classement $\varphi(h)$

12.4.1

12.4.1.1. u étant une variable, considérons la tranche $(u, u + du)$ de valeurs de R ; t étant une variable aléatoire indépendante de u , la profondeur de défaillance $h = R - P$ sera supérieure à t si P reste inférieure à $u - t$, ce qui permet d'écrire :

$$d\varphi = [1 - \varpi(u - t)] \delta_R(u) du,$$

d'où en intégrant jusqu'à R_M , remarque faite que u ne peut être inférieur à t :

$$\varphi(t) = \int_t^{R_M} [1 - \varpi(u - t)] \delta_R(u) du \quad (41)$$

La dérivée de $\varphi(t)$

$$-d\varphi/dt = \int_t^{R_M} \delta_P(u - t) \delta_R(u) du \quad (42)$$

permet de préciser que la courbe représentative AB de $\varphi(t)$ supposée continue (figure 17) a une tangente verticale en A.

12.4.1.2 - Si nous reprenons la formule (40 A) avec son domaine d'intégration OAB de la figure 16 A, nous voyons immédiatement que la condition $R - P > t$ se trouve réalisée dans le sous-domaine A'AB' doublement hachuré de la figure 16 B, d'où pour $\varphi(t)$ et par analogie avec l'expression (40 A) :

$$\varphi(t) = \text{Pr}(h > t) = \int_t^{R_M} \int_0^{R-t} \delta_R \delta_P dR dP \quad (43)$$

12.4.2 - Reprenons (figure 18) le diagramme [R] sous sa forme de courbe continue du plan OH OR de la figure 15. Désignons par [R - h] le diagramme A'B'B obtenu en faisant subir à la courbe AB une translation verticale descendante h et en ramenant à zéro les ordonnées négatives.

Considérons un certain niveau P de puissance disponible. La droite $R = P$ coupe [R - h] au point M' d'abscisse H ayant pour homologue le point M de [R] d'ordonnée $P + h$. Il est manifeste que H représente à la fois, par rapport à la puissance disponible P :

- la durée absolue de défaillance sur le diagramme [R - h],
- la durée d'une défaillance au moins égale à h sur le diagramme [R].

Or nous savons déterminer la probabilité absolue de défaillance attachée au diagramme [R] en le composant avec le diagramme [P] selon le

processus géométrique de la figure 15 ou l'une de ses traductions formelles ,
 que nous symboliserons par l'opérateur * en écrivant :

$$\varphi_0 [R] = [R] * [P]$$

La remarque précédente se traduit alors par la relation symbolique :

$$\varphi_h [R] = \varphi_0 [R - h] = [R - h] * [P] \quad (44)$$

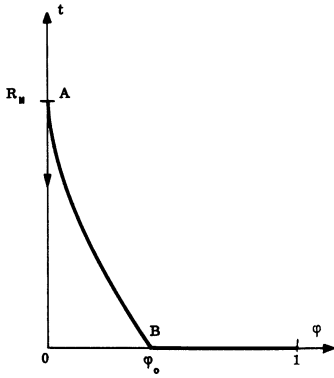


Figure 17

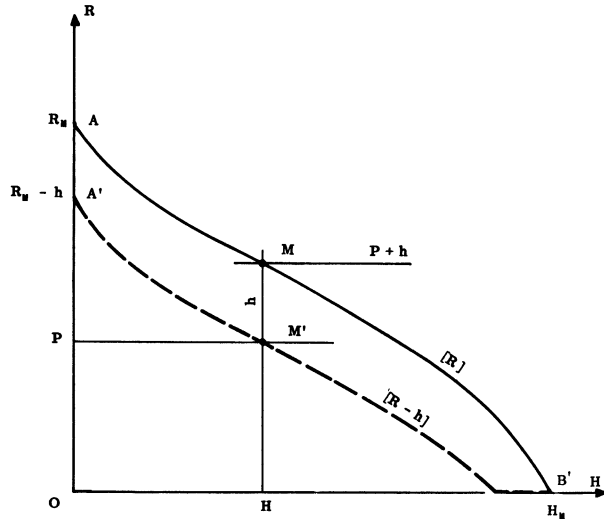


Figure 18

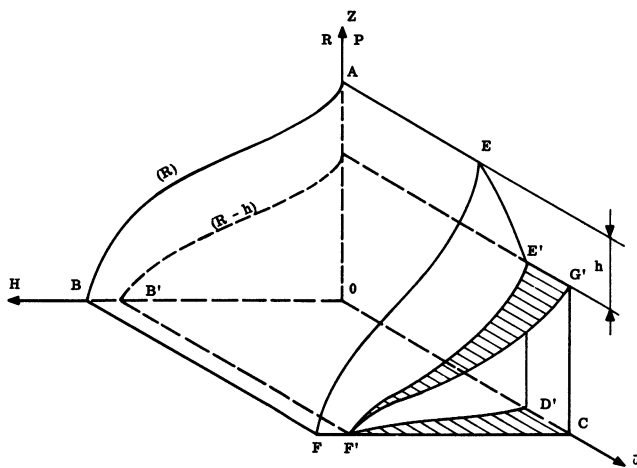


Figure 19

Géométriquement (voir figure 19), cela revient, sur la figure 15, à remplacer le cylindre (R) par le cylindre (R - h), et la courbe DF du plan de composition par la projection D'F' de la nouvelle intersection. L'aire D'CF' a alors pour mesure la probabilité $\varphi(h)$ d'une profondeur de défaillance au moins égale à h, et le volume E'D'F'G'C l'énergie non produite par suite de l'ensemble des défaillances de cette classe.

12.5 - Généralisation de la notion de défaillances classées

Le classement des défaillances par profondeurs absolues $h = R - P$ n'est évidemment pas le seul classement possible. Il semble même très critiquable dans la mesure où il ne distingue pas 2 occurrences telles que les suivantes :

- 1/ demande 10 MW / production 9 MW ;
- 2/ demande 2 MW / production 1 MW.

On sera tenté de lui substituer un classement par profondeurs relatives $k = (R - P)/R$, qui rangerait la première occurrence dans la classe 10 % et la seconde dans la classe 50 %, établissant ainsi entre elles une ségrégation très marquée, dont on se demandera même si elle ne l'est pas trop. Là, en effet, où une défaillance de 1 MW paraissait "moins grave" pour 10 MW demandés que pour 2, on jugera en revanche une défaillance de 10 % "plus grave" appliquée à une demande de 10 MW qu'à une demande de 2 MW.

Il s'agit bien, rejetant toute quantification a priori, de classer les défaillances, non par égales profondeurs, absolues ou relatives, mais par égales gravités. Laissant de côté l'analyse de cette notion, nous en chercherons simplement l'expression opératoire au sens du présent chapitre.

En 12.4.2, nous avons défini une méthode de calcul des probabilités absolues de défaillance par classe -le paramètre de classement étant la profondeur absolue h de défaillance- basée sur la substitution d'un diagramme [R - h] au diagramme donné [R] (formule (44)). La même méthode s'appliquerait encore si l'on choisissait la profondeur relative k de défaillance : le diagramme à traiter au lieu de [R] deviendrait le diagramme [(1 - k)R]. Plus généralement la considération d'un "paramètre de gravité", défini par un ensemble de valeurs g et une opération particulière T conduirait à traiter le diagramme [g_rR].

13 - CAS DU MODELE SIMPLE DE PRODUCTION

13.1 - Avec demande de forme quelconque

Dans le cas d'un système homogène à nombre d'unités non très élevé, le diagramme monotone [P] de la production affecte une forme en escalier à n degrés égaux telle que la montre à droite la figure 20 où nous représentons encore à gauche un diagramme [R] de demande de forme quelconque.

Les différentes marches de [P] : B_1, \dots, B_n - numérotées de 1 à n à partir du bas - se rappellent sur [R] en A_1, \dots, A_n . Soient i et l les numéros des marches dans la hauteurs desquelles s'inscrivent respectivement le minimum R_0 et le maximum R_M de la puissance demandée (tracées en trait fort sur la figure).

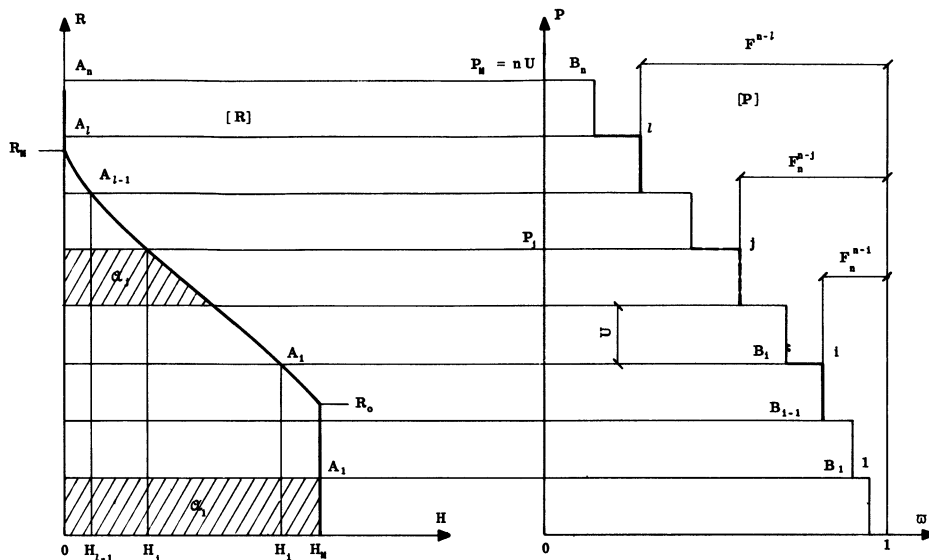


Figure 20

La méthode de composition géométrique du paragraphe 12.3.1, appliquée en prenant $O\omega$ comme direction des prismes élémentaires, permet d'écrire immédiatement :

$$W = \alpha_1 F_n^{n-1} + \dots + \alpha_j F_n^{n-j} + \dots + \alpha_l F_n^{n-l} \quad (45)$$

si l'on désigne par $\alpha_1, \dots, \alpha_l$ les aires des segments horizontaux découpés sur $[R]$ par les différentes marches de $[P]$; et :

$$\varphi_o H_M = (H_M - H_1) F_n^{n-1} + \dots + (H_{j-1} - H_j) F_n^{n-j} + \dots + (H_{l-1} - 0) F_n^{n-l} \quad (46)$$

si l'on désigne par $H_M, H_1, \dots, H_{l-1}, 0$ les abscisses distinctes des points A_1, \dots, A_n .

13.2 - Avec demande en trapèze

Même en revenant à une forme quelconque pour $[P]$, l'hypothèse pour $[R]$ d'une forme en trapèze donne à φ_o et W une expression remarquable. Si nous employons encore la méthode de composition géométrique, mais cette fois en prenant OR comme direction des prismes élémentaires, nous avons en effet :

$$H_M d\varphi_o = F dH = F \frac{dH}{dR} dR$$

$$dW = F H dR$$

soit, avec

$$H = H_M \frac{R_M - R}{R_M - R_o} \quad \text{et} \quad \frac{dH}{dR} = - \frac{H_M}{R_M - R_o} :$$

$$\varphi_o = \frac{1}{R_M - R_o} \int_{R_o}^{R_M} F(R) dR \quad (47)$$

$$\frac{W}{H_M} = \frac{1}{R_M - R_o} \left[\int_{R_o}^{R_M} (R_M - R) F(R) dR + \int_o^{R_o} (R_M - R_o) F(R) dR \right],$$

soit, plus symétriquement, moyennant quelques transformations :

$$\frac{W}{H_M} = \frac{1}{R_M - R_o} \left[\int_o^{R_M} (R_M - R) F(R) dR - \int_o^{R_o} (R_o - R) F(R) dR \right] \quad (48)$$

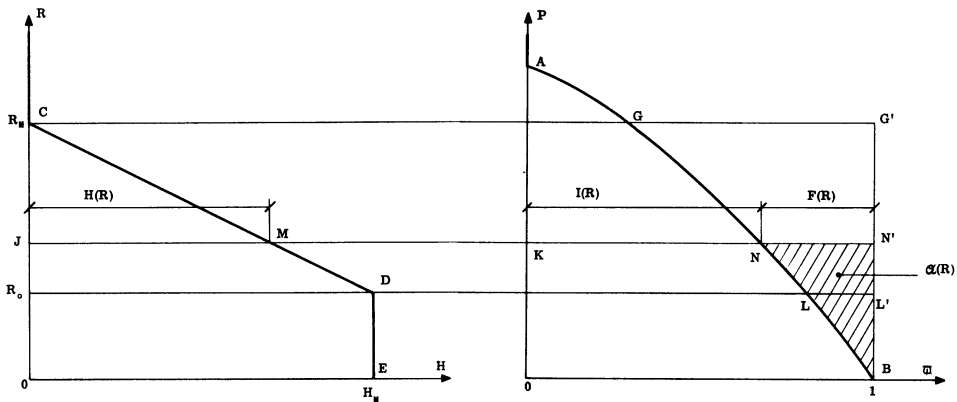


Figure 21

On peut traduire ces deux expressions en termes géométriques particulièrement simples :

$$\varphi_o = \frac{1}{R_M - R_o} [\mathcal{A}(R_M) - \mathcal{A}(R_o)] \quad (49 A)$$

$$W = \frac{H_M}{R_M - R_o} [\mathcal{N}(R_M) - \mathcal{N}(R_o)] \quad (49 B)$$

si l'on pose (voir figure 21) :

$\mathcal{A}(R)$ = mesure de l'aire hachurée,

$\mathcal{N}(R)$ = moment de l'aire hachurée par rapport à son bord supérieur = $\mathcal{N}_{NN'}^t[\mathcal{A}(R)]$,

13.2.1 - Diagramme [h] des défaillances classées par profondeurs absolues

Reprenons l'hypothèse d'un système discret homogène de production et considérons 2 points très voisins du diagramme des défaillances classées par profondeurs absolues, d'ordonnées respectives $h(\varphi)$ et $h(\varphi + d\varphi) = h + dh$.

D'une part $R_M - R_o$ demeure constant tout le long du diagramme. D'autre part $\mathcal{A}(R)$ se différentie en $d\mathcal{A} = F(R) dR$.

Au total, l'équation (49 A) prend avantageusement la forme différentielle :

$$d\varphi_h = - \frac{dh}{R_M - R_0} (F_n^{n-l} - F_n^{n-i}) \quad (50)$$

dont le coefficient unique, constant par intervalles, peut être calculé à l'avance.

Pour déterminer tous les points anguleux de $h(\varphi)$ on adoptera par exemple comme marche à suivre :

- pour h croissant à partir de 0, reconnaître les valeurs de h , soit h_1, h_2, \dots, R_M donnant lieu à un changement de numéro, i ou l , des marches extrêmes, en même temps que ces numéros eux-mêmes,

- calculer par intervalles $0 - h_1 - h_2 \dots R_M$ les différences $F_{l_1} - F_{i_1}, F_{l_2} - F_{i_2}, \dots$ et les multiplier par le facteur commun

$$\Delta h / (R_M - R_0),$$

- procéder au cumul des $\Delta\varphi_h$ ainsi obtenus, mais dans le sens des h décroissants, en prenant pour point initial $h = R_M, \varphi = 0$.

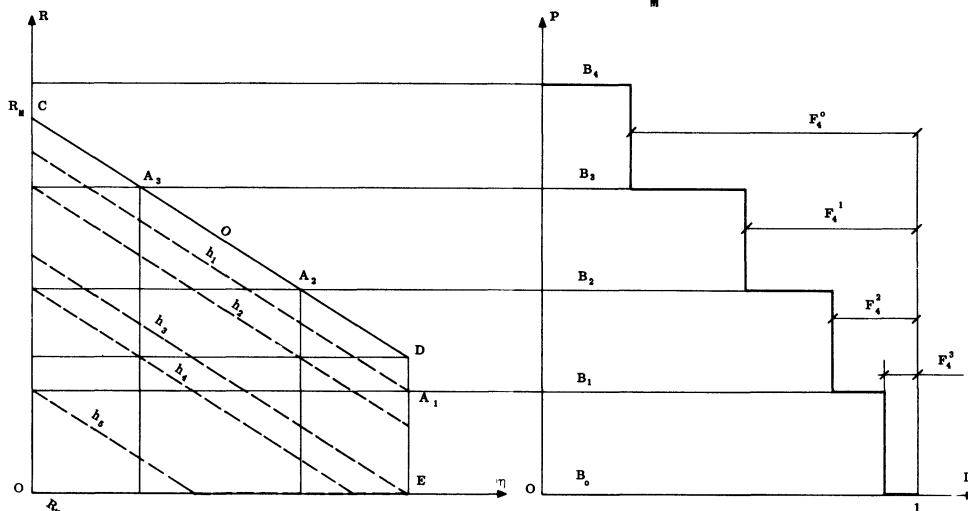


Figure 22

Si, pour mieux fixer les idées, nous adoptons les particularités de la figure 22, nous serons ainsi amenés à dresser un tableau tel que le suivant :

h	l	i	$n-l$	$n-i$	$F_n^{n-l} - F_n^{n-i}$	$\Delta\varphi_h$	$\varphi_h = \Sigma \Delta\varphi_h$
R_M							0
h_5	1	-	3	4	F_4^3		
h_4	2	-	2	4	F_4^2		
h_3	3	-	1	4	F_4^1		
h_2	3	1	1	3	$F_4^1 - F_4^3$		
h_1	4	1	0	3	$F_4^0 - F_4^3$		
0	4	2	0	2	$F_4^0 - F_4^2$		

Il nous restera, pour obtenir le diagramme $[h]$, à porter les points $(R_M, 0)$, (h_5, φ_5) , ... $(0, \varphi_0)$ dans un système orthonormé (h, φ) et à les joindre par une polygonale : voir (B) figure 23, où nous avons également représenté le diagramme (A) en escalier de $(R_M - R_0) d\varphi/dh$.

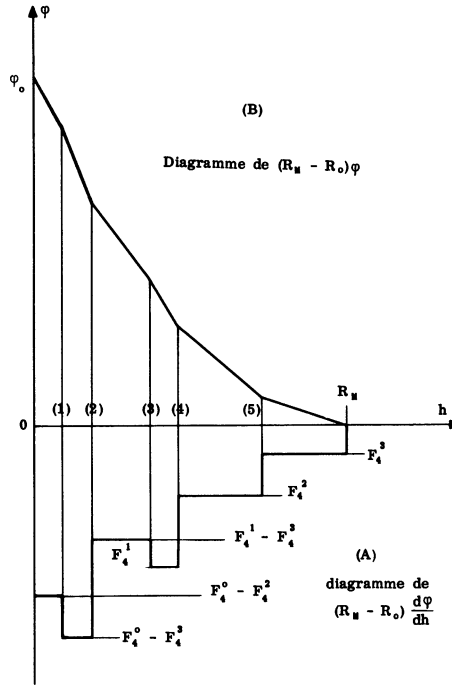


Figure 23

13.2.2 - Reprenant les idées de 12.5, abandonnons, pour le classement des défaillances, le paramètre h au profit d'un paramètre plus général g muni d'un opérateur T ; supposons que l'opération g_T , appliquée à un diagramme en trapèze $[R] = [R_M, R_0]$ lui laisse sa forme en trapèze, en d'autres termes que $[g_T R] = [R'] = [R'_M, R'_0]$.

Supposons en outre que, pour g croissant à partir de 0, R'_M et R'_0 soient deux fonctions (connues) $R'_M(R_M, R_0, g)$ et R'_0 (id.) continues et décroissant constamment depuis les valeurs R_M et R_0 . Lorsque g croîtra de g' à $g'' = g' + \Delta g$, le trapèze $[g_T R]$ subira une déformation continue faisant passer le segment CD de la position $C'D'$ à la position $C''D''$ (voir figure 24).

En général, au cours de cette déformation le point C franchira un certain nombre des points C_1, C_2, \dots , où il y a changement du numéro l , de même le point D vis-à-vis des points D_1, D_2, \dots où il y a changement du numéro i . Nous appellerons points de transition les points tels que C_1, C_2, \dots et D_1, D_2, \dots .

Parmi toutes les positions successives de CD , prenons comme séparatrices celles qui mettent l'une ou l'autre de ses extrémités en coïncidence avec un point de transition. Nous décomposons ainsi la déformation globale, de $[R']$ à $[R'']$, du trapèze de demande, en une succession de déformations simples dont aucune ne comporte le franchissement d'un point de transition, correspondant chacune, par définition, à un intervalle simple pour g .

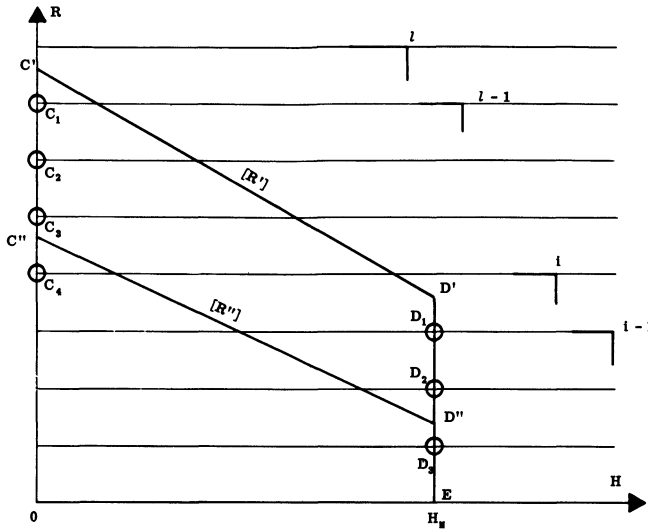


Figure 24

Dans un tel intervalle, la formule (49 A) se particularise en

$$\Delta [(R'_M - R'_O) \varphi_g] = F_n^{n-l} \Delta R'_M - F_n^{n-1} \Delta R'_O, \quad (51)$$

ou

$$\varphi_{g''} = \frac{(R'_M - R'_O) \varphi_{g'} + (R''_M - R''_O) F_n^{n-l} - (R''_O - R'_O) F_n^{n-1}}{R'_M - R''_O}$$

ou encore

$$\Delta \varphi = \frac{-(\Delta R'_M - \Delta R'_O) \varphi_{g'} + [F_n^{n-l} \Delta R'_M - F_n^{n-1} \Delta R'_O]}{R'_M - R'_O + (\Delta R'_M - \Delta R'_O)} \quad (52)$$

Cette nouvelle formule est applicable de proche en proche.

13.2.2.1 - Par exemple, dans le cas où le paramètre choisi est la profondeur relative k de défaillance, on a :

$$\Delta \varphi = \frac{\Delta k}{1 - k''} \left[\varphi' - \left(\frac{R_M}{R_M - R_O} F_n^{n-l} - \frac{R_O}{R_M - R_O} F_n^{n-1} \right) \right] \quad (53)$$

Mais, au point de vue de la probabilité absolue de défaillance, il y a, toutes autres choses restant égales, équivalence entre la minoration par $(1 - k)$ de la demande et la majoration par $1/(1 - k)$ de la taille unitaire. Si l'on note $[P] = [n, U]$ un système de production formé de n unités de puissance U et $\varphi_o = [R] * [P]$ sa probabilité absolue de défaillance, on aura :

$$[R] * [n, U/(1 - k)] = [(1 - k) R] * [n, U]$$

ou encore, si, comme il est commode, on remplace le paramètre U par le coefficient de suréquipement $s = P_M/R_M = nU/R_M$ en prenant pour symbole du système $[n, s]$ au lieu de $[n, U]$:

$$\varphi_0(n, s) = [R] * [n, s] = \left[\frac{1}{s} R \right] * [n, 1] \quad (54)$$

avec $1/s = 1 - k$.

13.2.2.2 - On peut donc tirer parti de la formule (54) pour étudier, vis-à-vis d'une demande en trapèze donnée, l'influence du coefficient de suréquipement à nombre d'unités donné.

On pourra se proposer, en particulier, de caler ce coefficient au niveau voulu pour obtenir une valeur fixée de la probabilité absolue de défaillance. Mais on se préoccupera alors aussi de voir quelle valeur en résulte pour la défaillance globale moyenne en énergie. Cette considération conduit à définir W_k , plus généralement $W_g = \text{défaillance moyenne en énergie due à des défaillances de gravité au moins égale à } g$ et à développer en ce sens une formulation analogue à celle de φ_g quoiqu'un peu plus compliquée, basée sur la deuxième opération de composition :

$$W_0 \{ [R], [P] \} = [R] ** [P] \text{ et l'équivalence}$$

$$W_g \{ [R], [P] \} = [g_r R] ** [P]$$

qui a ici pour expression particulière :

$$W_0(n, s) = [R] ** [n, s] = s \left[\frac{1}{s} R \right] ** [n, 1] \quad (55)$$

13.2.2.3 - La même formulation permet également d'étudier l'effet, sur un système de production donné, d'un développement proportionnel de la demande comme nous l'envisageons de façon générale en 14.2.3.4.

14 - EXPLOITATION POSSIBLE DES CARACTERISTIQUES DE DEFAILLANCE INTRODUCTION DU DEVELOPPEMENT

Dans ce chapitre, nous aurons plus particulièrement en vue l'application des notions et résultats des chapitres précédents aux systèmes producteurs électrothermiques isolés tels qu'il en existe outre-mer. Cela n'exclut pas, bien entendu, des considérations de portée plus générale, ni la possibilité éventuelle d'une application fragmentaire à des systèmes plus complexes.

Avant d'aborder un problème majeur : le choix de la taille des unités d'un système de production^(a), nous remarquerons que, dans les pays indus-

(a) Confirmons (cf. [1] p. 65) que nous entendons bien par "unité" partout dans cette étude le bloc élémentaire indivisible de production et par "système" l'ensemble des blocs d'un réseau isolé, sans égard au groupement intermédiaire éventuel de ces blocs en centrales.

triellement développés, la taille unitaire correspond au palier technique du moment, tandis qu'outre-mer, où les puissances demeurent très en-deçà de telles bornes, le choix se présente à priori comme techniquement libre et procède de l'économique.

14.1 - Le problème statique du choix de la puissance unitaire

Bien que le mode statique soit très peu réaliste en matière d'équipement énergétique ([1] p. 68) où l'on ne part jamais de zéro et où l'on ne fait jamais rien de définitif, nous commencerons classiquement par lui pour la commodité de l'exposé (cf. [3] p. 70).

14.1.1 - Position du problème

Supposons donc que nous ayons à créer en une seule fois un système destiné à assurer un cycle donné de production annuelle. Nous préférons, parmi toutes les solutions techniquement acceptables, celle qui rendra minimal le coût global du système, actualisé à la date de mise en service industriel, dont les 3 grands termes sont la dépense d'établissement, les charges fixes d'exploitation, les charges proportionnelles d'exploitation. Mais il arrive (par exemple dans le cas d'unités diesel) que les charges proportionnelles (essentiellement combustible) varient peu avec la taille. Si on laisse alors de côté les charges fixes (essentiellement de personnel) en leur prêtant une dégressivité du prix au kW en fonction de la taille unitaire analogue à celle que manifeste le coût d'établissement, le problème se trouve ramené à celui de la minimisation de ce dernier, laquelle procède essentiellement du choix de la puissance unitaire.

14.1.2 - Son traitement traditionnel

Dans son traitement traditionnel le plus simple, la minimisation du coût d'établissement résulte de l'équilibre entre 2 effets antagonistes :

- l'"effet de taille" auquel nous venons de faire allusion,
- l'"effet de réserve" résultant par exemple de la règle "n - 1" (ou de la règle "n - 2") selon laquelle il faut installer n unités pour pouvoir compter sur une puissance égale à celle de n - 1 unités (ou de n - 2 unités).

14.1.2.1 - Plus précisément, en reprenant des notations analogues à celles de [3] p. 70, supposons le problème résolu par l'installation de x unités au prix C du kW installé. Par définition même de l'effet de taille, une solution à (x + 1) unités aurait coûté au kW C' > C. Mais, si l'on s'impose par exemple la règle "n - 1", le prix du kW "garanti" ressortira à :

$C \frac{x}{x - 1}$ dans le 1er cas, $C' \frac{x + 1}{x}$ dans le second cas, et, malgré l'effet de taille, l'installation à x unités ne sera la moins chère que si se trouve également remplie la condition plus restrictive :

$$\underline{C/C' < (x^2 - 1)/x^2 < 1}$$

On retiendra la plus petite valeur de x satisfaisant encore à cette condition.

14.1.2.2 - En gardant la règle "n - 1" (pour fixer les idées), on observera, d'une façon plus analytique, que la puissance unitaire U est inversement proportionnelle au nombre utile (n - 1) d'unités puisque (n - 1). U = P, "puissance requise". Dès lors, si l'on admet une loi en puissance α (cf. [5] p. 940) pour l'effet de taille, le coût d'établissement d'une unité sera proportionnel à U^α , c'est-à-dire à $1/(n - 1)^\alpha$ et le coût global à $y_1 = \frac{n}{(n - 1)}\alpha$, expression qui, en effet, devenant infinie pour n = 1 et n ∞ , passe, pour n = $\frac{1}{1 - \alpha}$, par un minimum $y_{1n} = 1/\alpha^\alpha \cdot (1 - \alpha)^{1-\alpha}$.

Par exemple si, avec un effet de taille très marqué, α s'abaissait exceptionnellement à 0,5, on aurait seulement n = 2 ; si, comme le plus fréquemment, $\alpha = 0,6$ à 0,8 (ou 2/3 à 4/5), on aura n = 3 à 5 ; mais si (ce qui ne paraît pas courant avec de petites unités) α dépassait 0,85 (ou 5/6), n s'élèverait à 6, niveau à partir duquel on déclarera insuffisante la règle "n - 1" (cf. [3] page 69) pour lui substituer la règle "n - 2".

14.1.2.3 - Le phénomène de minimum se produirait encore avec toute autre forme d'ajustement de l'effet de taille, par exemple avec la loi linéaire, qui paraît employée concurremment à la fonction puissance (voir par exemple dans [3] certains graphiques de coût du kW) et selon laquelle le coût d'établissement prend la forme AU + B pour une unité.

14.1.3 - Insuffisance du traitement traditionnel : intervention plus rigoureuse d'un critère précis de défaillance. Le problème de l'équivalence des systèmes.

14.1.3.1 - Dans la première partie (graphique G4) nous avons tracé, pour f donné, des courbes $I_n^r = C^{te}$ (littéralement $F_p^r = C^{te}$).

Or, relativement à une demande qui s'établirait à un niveau constant R tel que $(p - 1)U < R \leq pU$ (avec $p = n - r$, voir figure 25), F_n^r s'interprète comme la probabilité absolue ϕ de défaillance d'un système de n unités dont r en réserve. Nous songerons tout naturellement à imposer une valeur-seuil F à cette probabilité. Mais, F_n^r étant à variation discrète, nous devons nous contenter de retenir les points arithmétiques les plus proches de la courbe-seuil $F = 0,10$ et situés au-dessus.

Nous trouvons ainsi, avec $f = 0,08$ et $F = 0,10$:

$$\begin{aligned} r = 0 & \text{ pour } n = 1, \\ r = 1 & \text{ pour } n = 2 \text{ à } n = 7, \\ r = 2 & \text{ pour } n = 8 \text{ à } n = 14, \\ r = 3 & \text{ pour } n = 15 \text{ à } n = 22, \text{ etc...} \end{aligned} \tag{56}$$

Par économie, nous calerons évidemment la puissance unitaire à la borne inférieure de la double inégalité précédente, c'est-à-dire à $U = R/p$. Avec un effet de taille en fonction puissance, c'est-à-dire, comme on l'a vu, un coût d'établissement proportionnel à n/p^α , il resterait

- sur chaque palier $r = C^{te}$ à chercher n_{opt} correspondant au minimum de la fonction

$$y_r = n/(n - r)^\alpha \tag{57}$$

- à choisir parmi les couples (r, n_{opt}) celui donnant le plus faible minimum.

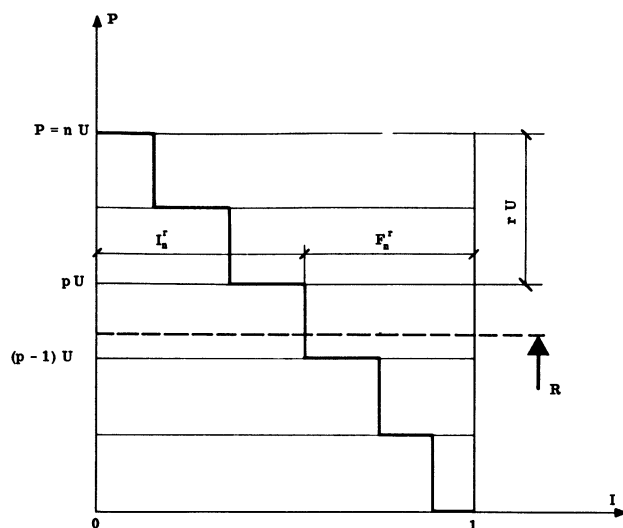


Figure 25

Une loi de réserve du type (56) est déjà plus circonstanciée que toute règle traditionnelle "n - r" en ce qu'elle se base sur un critère précis (la probabilité absolue φ_0 de défaillance) et qu'elle corrige automatiquement l'effet de nombre en rajustant r selon la tranche de valeurs de n.

14.1.3.2 - Il s'agira plus généralement de choisir la puissance unitaire U et le nombre d'unités n d'un système de production destiné à satisfaire une demande non pas de niveau R donné mais définie par un diagramme monotone [R].

On se sera par ailleurs fixé un certain paramètre g de gravité des défaillances (voir 12.5) dont on aura retenu un ensemble de valeurs g_1, g_2, \dots et que l'on aura muni d'un opérateur T de façon à caractériser tout système $[P] = [n, U]$ envisagé par un diagramme [g] des défaillances classées par probabilités, la fonction de classement étant donnée par :

$$\varphi(g) = \varphi_0 [g_T R] = [g_T R] * [P] \quad (58)$$

Dans ce diagramme on retiendra une certaine mesure ou une certaine fonction de mesures c ($[g]$) comme critère de qualité de service, et on lui assignera une valeur-seuil c_s . Si l'on excepte le cas très particulier traité en 14.1.3.1 ci-dessus -où, avec une demande constante, le critère $\varphi_0 [R]$ est à variation discrète-, c se présentera comme une fonction continue de U -sauf peut être par intervalles- et il sera possible de choisir U(n) de façon à satisfaire strictement la condition $c \leq c_s$.

On se donnera par exemple, le plus simplement, outre la demande [R] "certaine" (qui pourra s'identifier avec la prévision moyenne éventuellement majorée d'un écart à craindre), une demande restreinte $[R'] \subset [R]$ en répu-

tant "grave" par définition toute défaillance non entièrement absorbée par la marge $[R'] - [R]$ ainsi créée, et l'on se fixera comme critère la probabilité absolue de défaillance $\varphi_0 [R']$ assortie d'une valeur-seuil φ_{0s} . Bien entendu, on veillera à ce que cette condition de seuil majeure la condition de suréquipement $s > 1$ (c'est-à-dire $nU > R_M$).

Prise strictement (avec $\varphi_0 = \varphi_{0s}$), la condition de seuil précédente déterminera la valeur minimale à donner à la taille unitaire U pour tout nombre donné n d'unités. Le système $[n, U(n)]$ ne dépendra plus alors que du paramètre arithmétique n , et pour achever la recherche, il suffira comme plus haut, de minimiser la fonction $y_n = nU^\alpha$.

Mais les différents systèmes $[n, U(n)]$ ne sauraient avoir le même diagramme des défaillances classées, et, s'ils sont tous acceptables au même degré, ils ne peuvent pour autant être qualifiés d'équivalents. Par exemple, dans le cas simple que l'on vient d'évoquer, basé sur un critère $\varphi_0 [R']$, la défaillance globale moyenne en énergie $W[R]$ varierait en général d'un système à l'autre. Nous verrons plus loin que cela pose le problème du coût de la défaillance, du moins subsidiairement.

14.2 - Le problème dynamique du choix de la taille unitaire

Comme nous y avons déjà fait allusion au début du paragraphe précédent, le mode statique n'est guère exploitable dans l'étude d'un problème de production d'énergie, dont il néglige une dimension essentielle : le développement. Au lieu de s'équiper une bonne fois en vue d'une production nouvelle, comme il le pose, on devra, partant de moyens existants et d'un niveau acquis de la demande, installer progressivement de nouvelles unités - tout en en déclassant d'anciennes - à mesure que la consommation augmentera. On aura ainsi à optimiser, non pas une opération isolée, mais toute une chaîne d'opérations.

Ce problème "dynamique", où l'actualisation devient un processus essentiel, est évidemment beaucoup plus compliqué que le problème statique. Aux nécessaires hypothèses d'avenir sur la demande, il oblige à en ajouter d'autres sur l'évolution technique, industrielle et commerciale : rendement thermique, prix d'achat des matériels, prix du combustible,...

Nous ne songeons pas à entreprendre ici une analyse de ces notions, qui d'ailleurs demanderaient à elles seules tout un volume et ont déjà fait l'objet d'études systématiques de nombreux auteurs (par exemple cf. [5] chapitres XII - XIII et leurs références). Nous rechercherons bien au contraire, pour le développement, le schéma le plus simple afin d'examiner comment le jeu des défaillances peut s'y introduire.

14.2.1 - Modèle exponentiel simple de développement

Prenant pour époque $t = 0$ la première mise en service que comporte la chaîne d'opérations à optimiser, nous exprimerons encore en premier stade la demande par la puissance "requisse" du système de production, mais nous supposerons qu'elle s'accroît de façon exponentielle selon la formule $P = P_0 e^{t/T}$, c'est-à-dire à partir de la puissance déjà existante P_0 avec la période logarithmique T .

Ne tenant pas compte du déclassement pour le moment, nous équipons strictement, unité par unité, la puissance requise. Sur la figure 26, la

puissance équipée sera alors représentée par un diagramme en escalier A A'B'B' C C'D... juste circonscrit à la courbe exponentielle de développement avec une première marche de hauteur p_0 puissance de l'unité mise en service à l'époque 0, une seconde marche de hauteur p_1 puissance de l'unité mise en service à l'époque $t_1 = 0 + \theta_1$, etc...

Comme au paragraphe précédent à propos du mode statique, nous ramènerons l'optimisation de la chaîne à la minimisation du coût d'établissement (actualisé). Nous admettrons enfin :

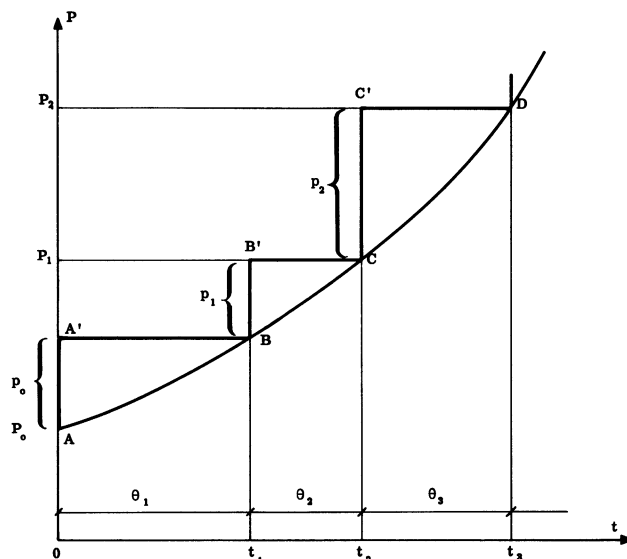


Figure 26

- que l'équipement est "régulier", c'est-à-dire que

$$\theta_1 = \theta_2 = \dots = \theta_n = \theta = t/m,$$

- qu'il est "homogène", donc que le coût E d'établissement d'une unité de puissance p est une certaine fonction E(p).

Nous aurons dès lors à minimiser le coût d'établissement global actualisé :

$$E = E_0 + E_1 e^{-j\theta} + E_2 e^{-2j\theta} + \dots + E_{n-1} e^{-j(n-1)\theta}$$

avec

$$E_k = E(p_k)$$

et

$$p_k = p_0 e^{k\theta/T} (e^{\theta/T} - 1),$$

lequel ne dépend plus que de l'étendue t de la chaîne dans le temps et de la "période d'équipement" $\theta = t/m$.

On peut enfin, achevant de particulariser le problème, adopter pour la loi unique $E(p_k)$ se forme la plus habituelle en fonction puissance. La minimisation de E se ramène alors à celle d'une expression qui ne dépend pas de t , soit :

$$z = \frac{(e^{\theta/\tau} - 1)^\alpha}{1 - e^{-(j-\alpha/\tau)\theta}} \quad (59)$$

Or, devenant infinie lorsque θ tend vers 0 ou vers l'infini, cette expression passe effectivement par un minimum. Le fait est d'ailleurs général, indépendamment de la forme en puissance α adoptée pour la loi $E(p)$. Il y a en effet minimum à l'équilibre entre :

- l'effet de taille,
- ce que l'on peut appeler l'"avance d'investissement" et qui représente le coût de l'"utilité différée" d'une partie de l'équipement.

Le déclassement, qui, si l'on admet pour toutes les unités une même valeur τ de la longévité, conduit à majorer toutes les puissances de la chaîne par un même facteur $1/(1 - e^{-\tau/\tau})$, ne change rien à l'analyse précédente. Il achève de caractériser le modèle d'équipement proposé pour répondre à un développement exponentiel comme consistant à maintenir un nombre constant n d'unités^(a) dont les puissances soient en progression géométrique en remplaçant à intervalles de temps réguliers l'unité la plus ancienne, terme inférieur de la progression, par une nouvelle unité plus puissante que la dernière installée et représentant le terme suivant de la progression^(b).

14.2.2 - Différence profonde entre le problème statique et le problème dynamique.

Le problème statique ne se retrouve pas comme cas particulier du problème dynamique. D'ailleurs, si, des 2 effets dont ils reviennent à rechercher l'équilibre, l'effet de taille leur est commun, l'autre diffère profondément selon le cas : dans le second l'avance d'investissement, au lieu de la loi de réserve dans le premier. Il s'agit -on ne saurait trop insister là-dessus- de 2 problèmes de nature différente entre lesquels la notion d'échelonnement des opérations dans le temps (ou le processus d'actualisation en lequel elle se résout) dresse une barrière infranchissable.

Le mode statique aura eu au moins le mérite d'offrir l'exemple le plus simple du jeu d'une loi de réserve dont il nous reste à étudier l'effet dans le problème dynamique, puisqu'aussi bien nous n'avons eu, pour le traiter, aucune hypothèse à faire quant à une loi de cet ordre.

14.2.3 - Introduction d'une loi de réserve dans le modèle simple de développement

14.2.3.1 - Si l'on distingue désormais 2 développements continus $P(t)$ et $P'(t)$ représentant respectivement

- $P(t)$ la puissance "requisse"
- $P'(t)$ la puissance "installée",

toute loi de correspondance entre P et $P' > P$ constitue une "loi de réserve".

(a) $n = \tau/\theta$

(b) cf. [1] p. 68. On observera que cela revient à accroître la taille de toutes les unités du parc dans le rapport $e^{\theta/\tau}$ du développement intervenu pendant la période.

14.2.3.2 - Toute règle "n - r" du type défini ci-dessus dans le cadre du problème statique revient ici -en admettant qu'elle vise les unités les plus importantes- à omettre les r dernières unités installées lorsqu'on fait le décompte de la puissance P(t). Cela conduit à minimiser, au lieu de (59), l'expression plus générale :

$$z_r = e^{r\alpha\theta/\tau} \cdot \frac{(e^{\theta/\tau} - 1)^\alpha}{1 - e^{-(1-\alpha/\tau)\theta}} \quad (60)$$

14.2.3.3 - Introduire une loi de réserve plus circonstanciée comme celle du § 14.1.3.1 reviendrait à minimiser, au lieu de la fonction y_r (57) de ce paragraphe, la fonction z_r (60) ci-dessus après y avoir remplacé θ par τ/n , tout au moins dans la mesure où un dépareillement pas trop accusé du parc ferait encore accepter cette loi établie en principe pour n unités identiques.

14.2.3.4 - D'une façon plus générale, et dans le langage plus rigoureux des chapitres précédents, nous devons déterminer la fonction de classement des défaillances selon le paramètre de gravité g en composant :

- un diagramme de demande $[R_t]$ de configuration donnée, mais de hauteur liée exponentiellement au temps : $[R_t] = [R_0] e^{t/\tau}$,

- un diagramme de production $[P_t]$ de configuration également invariable (il se rapporte toujours à un parc de n unités de disponibilité donnée), dont la hauteur subit, à intervalles réguliers de période θ , une amplification par un facteur $e^{\theta/\tau}$,

selon le processus symbolisé par (formule 58) :

$$\varphi(g)_t = \varphi_0 [g_\tau R_t] = [g_\tau R_t] * [P_t]$$

Si, comme il paraît naturel, on attribue à l'opération g_τ la propriété $[g_\tau R_{t+u}] = [g_\tau R_t] e^{u/\tau}$ quel que soit u, et puisque $P_{t+\theta} = P_t e^{\theta/\tau}$, on a, en vertu de la propriété générale $[sR] * [sP] = [R] * [P]$ quel que soit s :

$$\varphi(g)_{t+\theta} = \varphi(g)_t .$$

Autrement dit, le diagramme $[g]$ des défaillances classées sera lui-même périodique, et le critère de défaillance $c([g])$ qui en est tiré subira, avec la période θ , un cycle de dégradation progressive d'une certaine valeur c_{\min} à une certaine valeur c_{\max} se terminant par un rétablissement brusque à la valeur c_{\min} . Et, en dépit du seuil commun -ou de la moyenne commune- que l'on imposera au critère choisi, ce cycle ne sera généralement pas le même pour 2 systèmes différents, non plus d'ailleurs que la défaillance globale correspondante en énergie (actualisée).

14.3 - La notion de coût de la défaillance. Sa portée

14.3.1 - Puisque l'on ne peut empêcher, de 2 systèmes respectant les mêmes contraintes, l'un d'avoir un certain avantage sur l'autre en matière de qualité de service, on se demandera, voulant aller au fond de la question, si cet avantage est superflu où s'il a une valeur qui, convenablement calculée, viendrait dégrever la dépense d'établissement du système offrant la meilleure qualité de service.

14.3.2 - Aussitôt introduite cette notion très relative du coût de la défaillance dans la seule vue d'achever ou de corriger la comparaison de 2 systèmes, on peut songer -rejoignant certaines tentatives (cf. [6])- à la dépasser en la prenant pour absolue : les systèmes étudiés seraient libérés de toute contrainte de qualité de service, l'application d'un "barème de coûts de la défaillance" venant corriger automatiquement leurs coûts globaux actualisés en fonction de leurs caractéristiques respectives dans ce domaine. En bref, le terrain de la défaillance serait abandonné par la "nécessité" à la "rentabilité" et ses éléments intégrés à la fonction économique à minimiser. Ayant choisi la solution du moindre coût, il n'y aurait plus alors qu'à en accepter les caractéristiques de défaillance comme un verdict de l'économie.

Nous craignons que, dans nos équipements d'outre-mer, cette notion "large" du coût de la défaillance ne trouve pas de réelle application, car trop ambitieuse par la motivation profonde qu'elle conduirait à rechercher aux actes économiques de développement d'un pays. Mais qu'elle oblige seulement à y réfléchir est en soi un résultat.

14.3.3 - La notion de critère de défaillance apporte un intérêt d'un autre ordre, que nous croyons très réel et dont nous ferons le dernier point de cette analyse.

Le jugement implicite demeure trop répandu -sinon dans toutes les branches de l'industrie, du moins dans le domaine énergétique- que le coût d'un équipement est une chose et sa qualité de service une autre, celle-ci étant souvent incriminée par la suite sans égard à celui-là. Or on sait bien que -toutes autres choses égales- les 2 aspects sont financièrement liés, et que le "point" de défaillance gagné peut revenir très cher, du moins au-dessus d'un certain niveau. Justement, si, comparant 2 équipements choisis volontairement à qualités de service sensiblement inégales, mais par ailleurs analogues, on ne peut songer à chiffrer le "préjudice" matériel et moral que le moins bon porte à l'Organisme distributeur, le "trouble" qu'il cause à l'ordre public, le "tort" qu'il fait au développement du pays, il est au contraire facile de dire ce que coûterait leur "rachat" sous la forme de la différence "objective" des coûts globaux (ou des dépenses d'établissement) respectifs des 2 solutions.

Et cela constituerait déjà une étape significative si l'habitude pouvait s'établir, grâce au langage commun des "défaillances classées" déterminées par rapport à une "demande standard"

- d'abord pour l'Équipement (assisté du fournisseur ou de l'ingénieur-conseil) de chiffrer le point de défaillance au moyen de variantes techniques,

- ensuite pour la Production (ou par l'investisseur) de décider du compromis entre la dépense consentie et le service rendu.

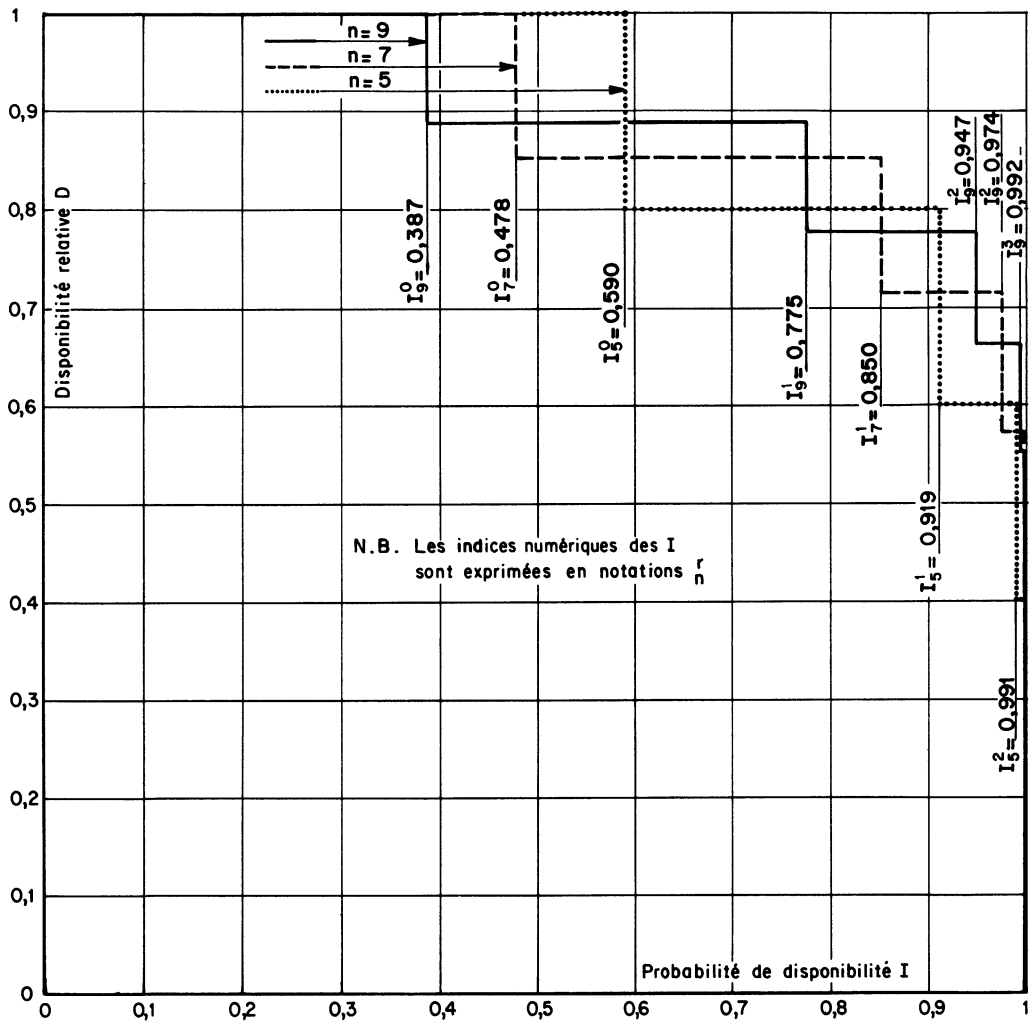
L'un s'obligeant à estimer les risques de défaillance dans tout projet, l'autre à en admettre la réalité et à en évaluer les conséquences, tous deux prendraient chacun de son côté une conscience plus grande de leurs devoirs d'état, génératrice de progrès.

CONCLUSION

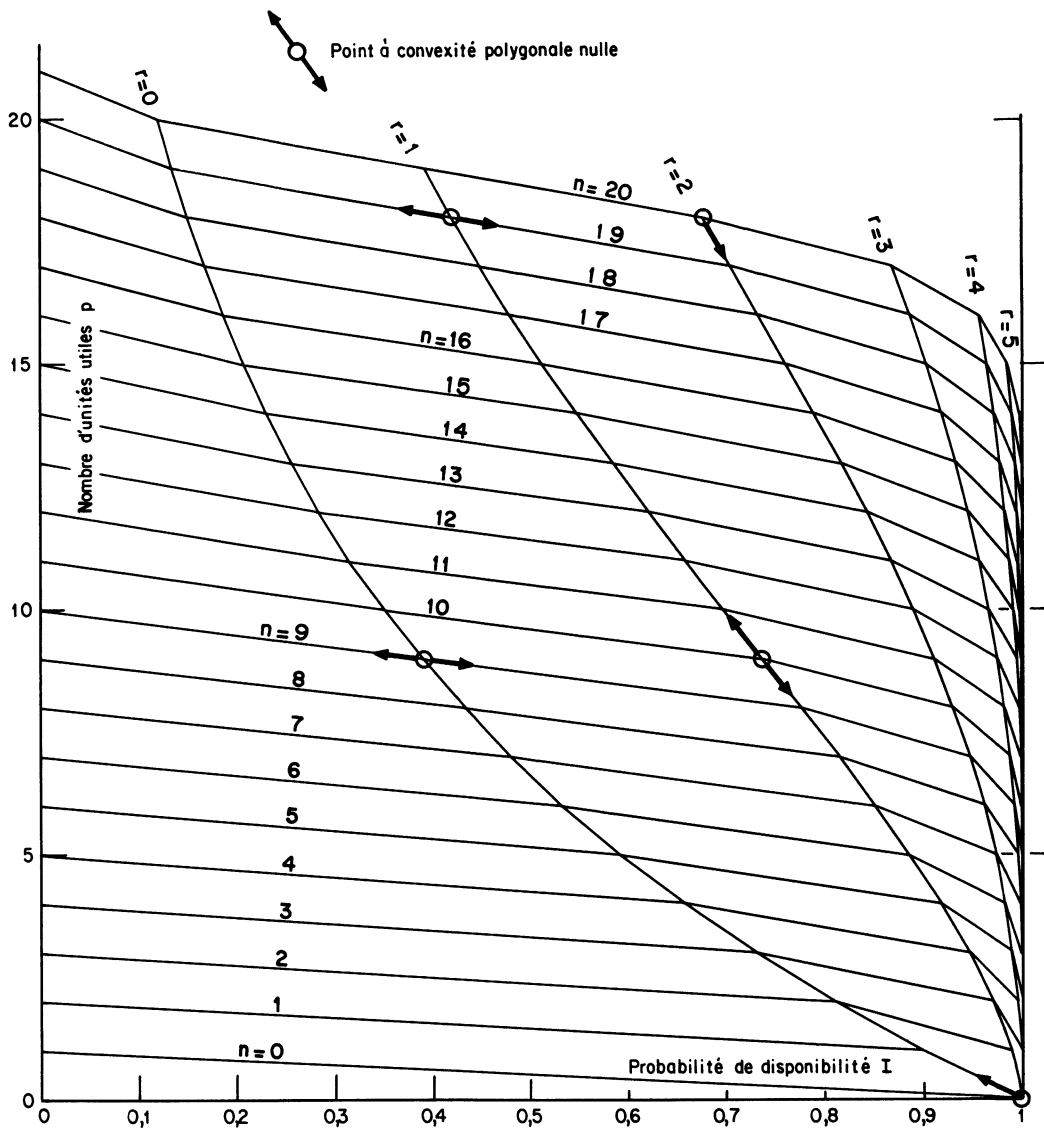
Dans l'esprit de l'auteur, la présente étude n'est qu'un essai, inégal et incomplet, qu'il livre néanmoins en espérant contribuer à promouvoir les modèles analytiques, même très simplifiés, dont il ne peut songer à développer lui-même l'application, mais de l'utilité desquels il demeure persuadé notamment en matière d'élaboration de concepts ensuite applicables à des modèles numériques trop complexes pour être appréhendés intellectuellement. D'ailleurs, contrairement peut-être à l'impression qu'il avait en entreprenant le présent travail, il croit avoir perçu depuis une certaine faveur pour ce genre de démarche ([2], [4]).

REFERENCES

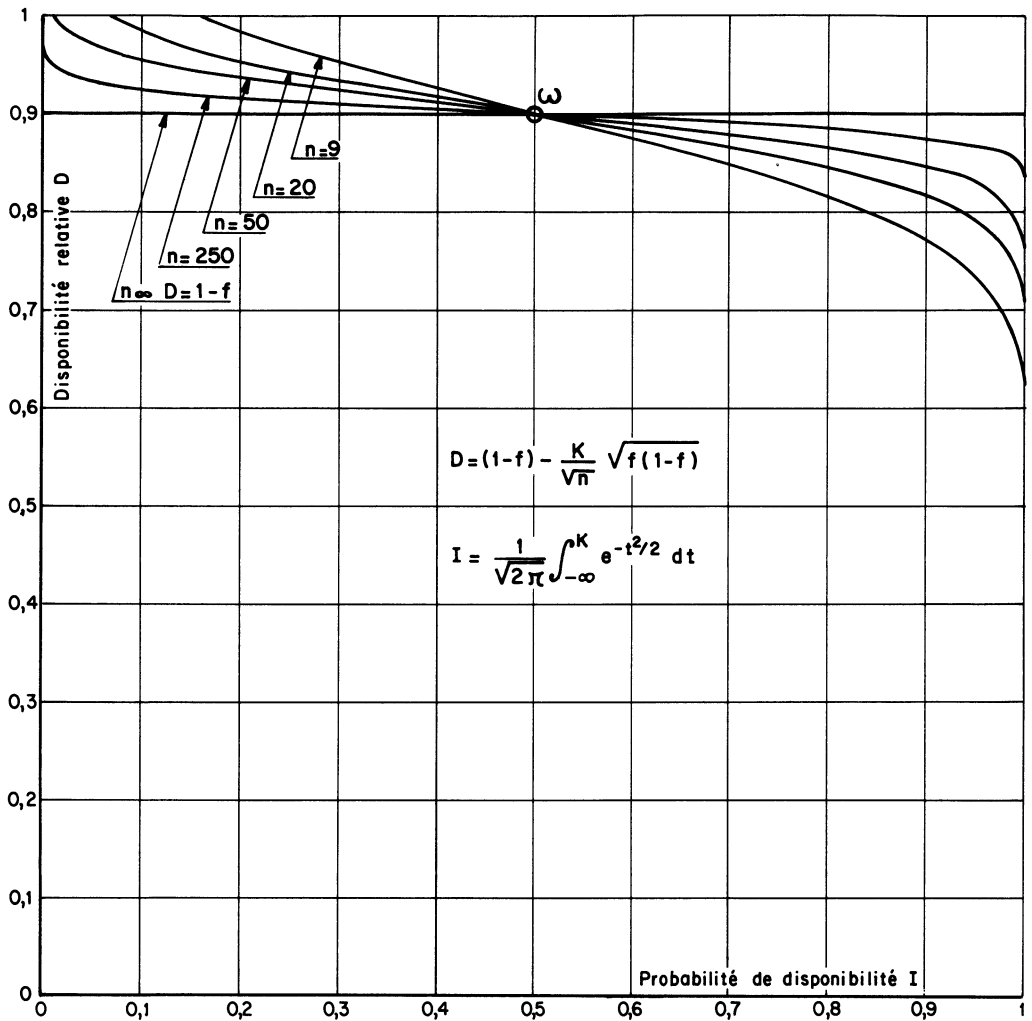
- [1] AILLERET (P.) - L'intégration économique des centrales nucléaires dans les ensembles de production et de distribution d'énergie électrique (rapport à la session partielle de la CME - Lausanne, septembre 1964) n° 49 de l'ATEN pages 65-72.
- [2] KRYMM (R.) - Economics aspects of the integration of nuclear power plants in electric power systems, annexe (rapport au Congrès sur les problèmes et prévisions d'emploi de l'énergie nucléaire dans les pays en voie de développement. Manille, octobre-novembre 1966) A.I.E.A. Vienne 1967.
- [3] O.N.U. - Small scale power generation, O.N.U. New-York 1967.
- [4] PARIS (L.) et VALTORTA (M.) - Programmation de grandes unités dans les réseaux interconnectés : paramètres importants et leur influence relative (rapport 32.12 à la C.I.G.R.E., session de 1968).
- [5] RICARD (J.) - Equipement thermique des usines génératrices d'énergie électrique 3e édition, Dunod, Paris 1962.
- [6] Voir par exemple : le modèle "Investissements 85" d'Electricité de France par F. BESSIERE (Revue Française de l'Energie, n° 182, 1966).



Graphique G6 - Disponibilités relatives classées d'un système homogène de n unités pour n = 5, n = 7, n = 9 avec f = 0,1.



Graphique G7 - Disponibilités absolues classées d'un système homogène de n unités traces polygonaux $n = C^{te}$ (de 0 à 20) et $r = C^{te}$ pour $f = 0,1$



Graphique G8 - Disponibilités relatives classées d'un système homogène de n unités d'après la loi normale pour :
 $n = 9, n = 20, n = 50, n = 250$, avec $f = 0,1$.