

ANDRÉ TOTOHASINA

Comportements des élèves d'une classe de terminale C vis-à-vis des nombres complexes à travers une situation didactique

Publications de l'Institut de recherche mathématiques de Rennes, 1989-1990, fascicule 5
« Didactique des mathématiques », , exp. n° 3, p. 1-25

http://www.numdam.org/item?id=PSMIR_1989-1990__5_A3_0

© Département de mathématiques et informatique, université de Rennes, 1989-1990, tous droits réservés.

L'accès aux archives de la série « Publications mathématiques et informatiques de Rennes » implique l'accord avec les conditions générales d'utilisation (<http://www.numdam.org/conditions>). Toute utilisation commerciale ou impression systématique est constitutive d'une infraction pénale. Toute copie ou impression de ce fichier doit contenir la présente mention de copyright.

NUMDAM

Article numérisé dans le cadre du programme
Numérisation de documents anciens mathématiques
<http://www.numdam.org/>

COMPORTEMENTS DES ELEVES D'UNE CLASSE DE TERMINALE C VIS-A-VIS DES NOMBRES COMPLEXES A TRAVERS UNE SITUATION DIDACTIQUE

André TOTOHASINA

Laboratoire de Didactique de l'I.R.M.A.R.

Dans cet article nous rendons compte de quelques observations faites sur des élèves d'une classe de terminale C travaillant individuellement sur les nombres complexes, avec leurs implications géométriques.

L'analyse des erreurs et des difficultés les plus fréquentes rapportées est faite tant du point de vue sémantique que psychologique. Pour cela, le concours de quelques outils statistiques tels l'analyse des correspondances multiples, des tests, l'analyse de similarité des variables binaires selon la I.C.Lerman, et l'analyse implicative des variables binaires selon R.Gras, n'a pas manqué de souffler des suggestions intéressantes.

Certes, cette étude ne concerne que peu de sujets, mais elle pourrait être considérée comme point de départ d'une recherche didactique plus approfondie : nous avouons que la présente investigation est plutôt exploratoire.

1-OBJECTIFS ET METHODOLOGIE.

Un des buts visés était de tester et donc d'expérimenter une activité mathématique, susceptible de faire l'objet de travaux pratiques. Pour ce faire, nous avons adopté la démarche suivante :

- d'abord, tester le prérequis et les pré-acquis ;
- enfin, soumettre l'activité en question aux élèves.

Par ailleurs, nous signalons aussi que nous avons décidé une étape intermédiaire et ce, dans le souci d'homogénéiser le niveau des sujets par rapport à l'activité et donc de favoriser l'équiprobabilité de choix éventuel dans les méthodes de résolution.

Plan guide de la présente étude :

a-Analyse des tâches proposées :

- contenu mathématique;
- type de chaque tâche;
- contraintes de la consigne et limitations;
- traitements attendus;
- niveau de la difficulté;
- matériel utilisé ou support du texte;
- coût cognitif;
- coût de traitement évalué a priori;

b-Analyse des productions d'élèves :

- leurs réponses (les variables dépendantes);
- statistique ou vue d'ensemble des réponses recueillies à l'issue de chaque test;
- commentaires : analyse et interprétation des erreurs, échecs, ou tendances éventuelles;
- rapprochements avec certaines hypothèses résultant des travaux de certains auteurs;

c-conclusion.

2.Historique. Au XVI^è siècle, confrontés aux problèmes de la résolution des équations du troisième degré dans \mathbb{R} , les algébristes de l'époque introduisent dans leurs calculs des symboles purement formels tels $\sqrt{-a}$ où a est un nombre réel positif, alors que de nombreux mathématiciens de cette époque hésitent encore d'utiliser les nombres. Des règles de calcul permettant de manipuler de nouveaux nombres encore appelés " impossibles " sont découvertes.

En 1572 Bombelli montre que la solution positive de l'équation $x^3-15x-4=0$ peut s'écrire :

$$x = \sqrt[3]{2 - \sqrt{-12}} + \sqrt[3]{2 + \sqrt{-12}} = 4$$

qui met en évidence le fait que les réels peuvent être désignés par des expressions en apparence " imaginaires ".

Au XVIII^è siècle :

- D'Alembert montre que tous les imaginaires inventés sont de la forme $a+b\sqrt{-1}$;

- Euler, auteur de plusieurs notations mathématiques, adopte le symbole i pour $\sqrt{-1}$, soit $i^2 = -1$.

A la fin du XVIII^è siècle, les nombres imaginaires sont d'usage fréquent, mais leur existence mathématique n'est pas encore établie. Vers le début du XIX^è siècle, Caspar Wessel (1799) est parmi les premiers à publier l'explication satisfaisante de la représentation géométrique des nombres complexes (appellation adoptée au XIX^è siècle). Mais c'est Jean Robert Argand (1768-1822) et Cauchy qui auront l'honneur de laisser leurs noms attachés à cette représentation géométrique. C'est cette dernière qui a levée le gros du *mystère* des nombres complexes.

En 1833, William Rowan Hamilton donne une définition rigoureuse essentiellement algébrique des nombres complexes comme couples des réels.

En 1847, Augustin Louis Cauchy donne une définition complètement rigoureuse et abstraite des nombres complexes en termes de classes de congruence des polynômes réels modulo x^2+1 .

Actuellement, les nombres complexes peuvent être vus de diverse manières isomorphes suivantes :

- a)-Points ou vecteurs dans le plan euclidien;
- b)-couples ordonnés des réels;
- c)-opérateurs (rotations vectorielles planes);
- d)-nombres de la forme $a+ib$, a étant réel et $i^2 = -1$;
- e)-polynômes à coefficients réels modulo x^2+1 ;
- f)-matrices de similitudes planes;
- g)-éléments du corps algébriquement clos complétant \mathbb{R} .

Commentaire:

Ainsi, s'il a fallu attendre un peu **plus de deux siècles** pour que le statut des nombres complexes soit bien établi, la découverte de leurs interprétations n' a exigé que **quelques dizaines d'années**.

Par contre, s'il y a plus de mille ans que les mathématiciens connaissent \mathbb{Z} mais ne savent pas l'expliquer, pour \mathbb{C} il n'en est pas ainsi. Le saut important " passage de nombres en couples de nombres réels " suggère un phénomène didactique intéressant pour ces nombres complexes.

3-Intérêt du sujet :

a-en mathématiques :

Vers le milieu du XIX^ème siècle déjà, ils constituent une théorie qui a une importance capitale en analyse mathématique : la théorie des fonctions d'une variable complexe, un instrument incomparable dû au génie de Cauchy, a permis **d'introduire la clarté et la simplicité** en bien des questions où il n'y a que désordre et confusion lorsque l'on s'en tient aux variables réelles. Dans beaucoup de branches de mathématiques, les nombres complexes, à l'origine de certaines découvertes, jouent ce rôle de **simplificateur** dans la résolution de bons nombres de problèmes : en algèbre (extension de \mathbb{R} , complexification d'un espace vectoriel de dimension finie, ...), en analyse (équations différentielles, calcul d'intégrales impropres, ...), en géométrie plane, géométrie des fractales (itération des polynômes z^2+c), en arithmétique (distribution des nombres premiers, décomposition en somme des carrés,...), ect.

b-hors mathématiques:

Ils jouent un rôle non seulement simplificateur mais un rôle d'instrument en physiques : optique, électricité, mécanique des fluides, théories électromagnétiques de Maxwell et de Hertz qui ont rendu possible la découverte de la télégraphie sans fil.

4-Evolution dans l'enseignement.

Durant presque la première moitié du XX^e siècle, les nombres complexes sont enseignés seulement en supérieur.

Vers le début des années soixantes, ils figurent dans le programme de l'enseignement secondaire au niveau terminales (scientifiques) : leur introduction varie en gros de diverse manières selon la complexité de la nature même de ces " nombres complexes ". On peut les considérer :

- " au même titre que les nombre réels " tout en généralisant ceux-ci : vu leur nécessité à la résolution de certaines équations.

- comme couples de réels ;

-comme point ou vecteur du plan ;

-comme opérateurs de translation et de similitudes : ce qui justifie les introductions matricielles ou géométriques.

A un degré supérieur, On remarque aussi que l'on peut parler de cas particulier de "calcul modulo " sur des polynômes : "faire $x^2=-1$ dans chaque apparition ". Dans ce cas il semble que la pratique " magique " de calcul est préalable à la compréhension de la notion.

La consultation de quelques ouvrages scolaires datant de 1962 au début de l'année 1989(voir la bibliographie) nous amène à constater qu'actuellement **on a tendance à adopter le " choix géométrique " pour introduire les nombres complexes (*)** .

Remarque : Une digression sur l'expression " nombres complexes " :

Il existe d'autres types de "nombres complexes ". Il s'agit des nombres formés de plusieurs parties et qui ne respectent pas la numérotation décimale : par exemples les heures (étudiées dès le primaire) pour lesquelles il faut additionner séparément les tièrces, les secondes, les minutes, les heures et effectuer des conversions...

Hamilton (1844) a créé les quaternions qui généralisent les complexes jadis imaginaires.

Enfin, il est essentiel de noter que tous ces " nombres complexes " ont en commun le fait que pour faire des opérations dessus, il faut faire des opérations séparément sur chaque partie constituant le nombre." Ces nombres représentent bien des collections à formation complexe, puisqu'il s'agit d'unités différentes ", comme le dit le psychologue Philippe Chaslin (1920). Par ailleurs, on constate les trois idées évoluées chez Cauchy à travers ses trois mémoires (rapportés par P.Chaslin) :

-Dans le premier, il considère toute équation imaginaire comme la " représentation symbolique " de deux équations entre quantités réelles ; ce qui permet de simplifier le cacul.

"-Dans le second, il cherche à substituer à la théorie des imaginaires la théorie des équivalents algébriques, dit-il, alors plus faciles à saisir, plus à la portée de toutes les intelligences.

-Dans le troisième (Mémoire sur les quantités géométriques), il abandonne complètement l'usage de $\sqrt{-1}$ et remplace la théorie des expressions imaginaires par "la théorie des quantités que j'appellerai, dit-il, géométrique " (1920). C'est dire à tel point est la complexité de ces nombres.

(*)A propos, voir les deux excellents ouvrages de E.BOREL et collaborateur(bibliographie).

5- L'ANALYSE DES TACHES PROPOSEES.

Nous rapportons ici, en guise d'introduction, l'un des conseils qui nous ont jalonné dans le choix de l'activité :

"L'activité doit mobiliser des notions du niveau de la terminale ou à la limite du programme en vigueur" (F.Pluinage).

[Nous nous limitons ici, aux deux principaux exercices parmi les sept qui étaient effectivement proposés. Pour le reste, nous renvoyons le lecteur à notre D.E.A. de didactique des mathématiques.]

I-1. L'activité à tester "Profil d'aile".

a-Enoncé.

Soit la fonction complexe :

$$F : \mathbb{C} \longrightarrow \mathbb{C}$$

$$z \rightarrow w=0,5(z+1/z) \text{ ou } w=0,5(z^2+1)/z.$$

On considère les deux plans :

$P[z]$, dit plan des z , d'axes $x'x$ et yy' ;

$P[w]$, dit plan des w , d'axes $u'u$ et $v'v$.

On s'intéresse à la transformation :

$$F^* : \mathbb{P}[z] \rightarrow \mathbb{P}[w]$$

$$M(z) \rightarrow M'(w) \text{ avec } w=F(z).$$

1) Les deux pages suivantes présentent chacune un cercle dans $\mathbb{P}[z]$. Tracez chaque fois l'image de ce cercle par F^* , grâce à la détermination des images de quelques points du cercle (chaque tracé devrait vous prendre environ 15 minutes) :

-page 02 : cercle centré au point d'affixe $(-1+i)/2$, passant par les points d'affixes respectifs 1 et $-i$.

-page 03 : cercle centré au point d'affixe $1/2$, passant par les points d'affixes respectifs i et $-i$.

2) Tracez dans le plan $\mathbb{P}[w]$ l'image de chacune des demi-axes ouverts $]0x)$, $]0x')$, $]0y)$ par F^* .

3) Chaque point du plan $\mathbb{P}[w]$ est-il image d'au moins un point du plan $\mathbb{P}[z]$?

4) Deux points différents appartenant à l'ensemble de définition de F^* ont-ils toujours leurs images différentes?

b-Analyse globale.

b-1. Aspect commun avec d'autres exercices classiques.

c'est un exercice portant sur une transformation géométrique plane réalisée par une fonction rationnelle complexe.

b-2. Originalité de cette activité par rapport aux exercices habituels.

. CONTENU MATHEMATIQUE :

-La fonction complexe F exige des études spécifiques car elle ne rentre pas dans les catégories déjà connues : F n'est ni affine ($z'=az+b\bar{z}+c$), ni homographique ($z'=(az+b)/(cz+d)$), ni anti-homographique ($z'=(a\bar{z}+b)/(c\bar{z}+d)$) ;

-comme on le constate facilement, l'image d'un cercle réalisée par F n'est pas toujours un cercle ou droite. En effet, pour s'en convaincre, il suffit de prendre l'image du cercle trigonométrique : pour tout complexe z de module égal à 1, on a $F(z)=(z+\bar{z})/2=\Re e(z) \in [-1,1]$: c'est un segment de droite. Ce qui n'est pas le cas pour les transformations planes (les similitudes) figurant

explicitement au programme secondaire.

-cette transformation F^* apparaît ainsi comme un contre-exemple déjà, rectifiant la conception erronée " *toute transformation plane transforme un cercle en un cercle* " qui est souvent source d'illusion chez des élèves de terminale .

-l'étude de la transformation géométrique F^* sous-jacente est en dehors du programme. ceci va de soi, étant donné que l'une des transformations composantes, celle associée à $z'=1/z$ (inversion géométrique suivie de la symétrie d'axe l'axe réel), est exclue du programme.

-cette fonction peut se généraliser au moins sous la forme $w=0,5(z+a^2/z)$, a étant un réel positif.

. **Contraintes de la consigne et limitation :**

-l'énoncé implique une **certaine initiative** laissée aux élèves aussi bien dans le " choix du nombre et de placement des points " que dans le "choix de registres de traitement " dans la tâche de construction, sous-entendue par l'emploi du pronom indéfini " **quelques** ". Cela s'oppose au fait de présenter " uniquement des mathématiques coupées en rondelles, à l'instar des sujets de baccalauréat ", pour reprendre les mots de F.Jam (1989, déjà cité). Par contre, la **durée approximative** de traitement " environ 15 minutes " pour chacune des constructions prévues dans l'item 1 est donnée à titre indicatif.

-cette activité nécessite le **travail dans deux plans différents.**

Aspect culturel :

-la nature des images de certains cercles par F^* est un des points intéressant pour cette activité : les cercles passant par l'un des points d'affixes -1 ou $+1$ et contenant l'autre sont transformés en profils d'aile d'avion.

-cette activité pourrait contribuer au développement culturel scientifique des élèves, vue l'historique de cette transformation dite de Joukovski : la fonction complexe $w=(z+1/z)/2$, utilisée pour la première fois par ce mathématicien russe (1847-1921) dans la théorie de la mécanique de fluide, a un rôle technique relativement important. Les instructions officielles elles-mêmes précisent qu'"il convient de mettre en valeur le contenu culturel des mathématiques ; en particulier l'introduction d'une perspective historique peut permettre aux élèves de mieux saisir le sens et la portée des notions et des problèmes étudiés, et de mieux comprendre le ressort du développement scientifique".

-Cette fonction fera un des exemples classiques de fonctions rationnelles holomorphes dans un domaine, mais non conforme en tous les points de ce dernier, dans les classes supérieures.

Voyons maintenant chacun des items.

c-Analyse par item.

c-1.Item1 : le tracé des images des cercles.

Nous retenons ici la remarque d'ordre didactique suivante :

"Si le fait de savoir mettre en œuvre une technique de calcul renvoie à une formation qui reste étroitement limitée, celui de choisir entre plusieurs techniques, pour appliquer celles qui sont efficaces pour traiter des calculs donnés, correspond à une formation mathématique réelle"(F.Pluinage cité dans Bernard Bloch, 1986). Ce qui implique une " éducation mathématique" (G. Glaeser,). Certes, cette activité n'est pas essentiellement calculatoire, mais

elle met en œuvre les traitements numériques et géométriques des nombres complexes. On peut très bien s'attendre à ce que les élèves adoptent l'une des deux modes de traitements. Ont-ils de préférence dans leurs choix de méthode ? Peut-on en deviner la raison ? voilà déjà des questions qui se posent a priori.

L'analyse des productions va nous apprendre comment les élèves de terminales perçoivent la notion de courbe par rapport à leurs cadets de niveau sixième.

. En quoi consiste le traitement numérique ?

Il consiste en la réalisation pratique de la représentation :

$$F^* : M(z=x+iy) \rightarrow M'(w=0,5(x+iy+1/(x+iy))) .$$

Voici la chronologie de la démarche :

-lire l'affixe $z=x+iy$;

-calculer $w=0,5(x+iy+1/(x+iy))$: l'élève procède-t-il directement au remplacement de (x, y) par sa valeur appropriée ou bien manipule-t-il d'abord la formule générale(littérale) $w=...=0,5(x(1+1/(x^2+y^2))+0,5y(1-1/(x^2+y^2)))i$? Ce qui serait moins coûteux que de procéder au retour à l'initial après chaque substitution.

Du point de vue **contraintes et coût** , il y a aussi à tenir en compte le problème d'échelle. C'est une variable qui pourrait influencer au coût de ce traitement. Aussi, avons-nous adopté la même échelle 1unité=4cm aux deux plans plutôt que de prendre 3cm comme unité, par exemple, afin d'éviter un artéfact : ainsi, la lecture directe en millimètre donne alors $w=0,5(x(1+1600/(x^2+y^2))+0,5y(1-1600/(x^2+y^2)))i$, par exemple. L'emploi éventuel d'une calculatrice (programmable ou non) serait évidemment profitable.

Donc du point de vue nombre complexe, ce mode de traitement numérique n'exige que la **connaissance des parties réelle et imaginaire (terminologies), de la règle de calcul d'inverse** .

. En quoi consiste la méthode géométrique ?

Elle mobilise au moins les trois connaissances spécifiques suivantes :

-la transformation associée à $z'=1/z$: inversion géométrique suivie de la symétrie par rapport à l'axe réel ;

-l'interprétation géométrique de l'addition de deux complexes ;

-la notion de barycentre(isobarycentre ici : milieu d'un bipoint plus précisément).

Un problème se pose alors. La notion d'inversion $M(z) \rightarrow M'(1/\bar{z})$ n'est pas au programme. D'où la nécessité d'un apprentissage indirect qui fait partie de l'objectif du premier test et de la phase de correction qui était prévue : comment trouver le point $M'(1/z)$ à partir du point $M(z)$?

Et alors, adopter n fois la procédure décrite ci-dessous permettrait d'aboutir au tracé empirique de la courbe image :

-prendre un point $M(z)$ du **cercle original**, sans se soucier de son affixe z ;

-réaliser la sous-procédure "détermination de $M''(1/\bar{z})$ à partir de $M(z)$ " (voir question 5 du prétest) ;

-déterminer le milieu M' du segment $[MM'']$ dans le plan de départ toujours ;

-projeter ce point dans le plan d'arrivée : en adoptant la même désignation, on obtient $M'(w=0,5(z+1/z))$.

Sur cette méthode, la remarque suivante mérite déjà d'être signalée :

Une fois engagé dans cette méthode géométrique, l'élève omettrait totalement la notion de nombre complexe après quelques reprises seulement, dès que l'automatisme sera atteint. L'affaire se réduit alors à une activité manuelle et algorithmique. Mais cela importe peu, à notre avis, du moment que l'acquisition initiale manipulait les nombres complexes.

Comparaison des deux méthodes du point de vue :

a)-précision :

-le traitement numérique(sans l'aide d'un ordinateur) donne évidemment des points d'une façon plus précise ; mais il ne permet pas d'attraper suffisamment des points(en général des points entiers en lecture directe) vue la difficulté éventuelle de la lecture d'affixes. De plus on ne risque pas de s'embrouiller avec le chevauchement des traits ;

-en revanche, avec la méthode géométrique, on peut attraper beaucoup plus de points et ce, librement , c'est à dire sans lire l'affixe ; mais les erreurs de mesure s'accumuleraient rapidement. Ainsi, on peut très bien s'attendre à des productions combinant les deux modes de traitements.

De plus, les problèmes de sens et de la continuité de la transformation sur le cercle pourrait être à la source de blocage éventuel.

b)-coût cognitif :

D'après ci-dessus, il apparaît que **la méthode numérique exige moins de connaissances spécifiques que la méthode géométrique**. Il en résulte que la première est moins coûteuse que la seconde à ce point de vue. L'observation des traitements effectués par les élèves vont nous donner une idée du coût en temps.

Remarque :

Enfin, deux autres questions se posent aussi :

-De combien de points les élèves se contentent-ils pour tracer l'allure de la courbe image(l'inconnue du problème) ?

-Y a-t-il des sujets qui tentent de procéder à la recherche d'une équation cartésienne ou des représentations paramétriques de cette inconnue ?

c-2.Item 2 : recherche de l'image de chacun des demi-axes ouverts $]0, x)$, $]0, x')$, $]0, y)$.

Analyse.

Ici, nous nous posons les questions qui suivent :

-les élèves savent-ils manipuler la notion de restriction d'une fonction complexe à \mathbb{R}^*_+ , \mathbb{R}^*_- , $i\mathbb{R}^*_+$?

Derrière cette question se cache évidemment l'acquisition des réels comme des nombres complexes, par exemple.

-les élèves résistent-ils aux méthodes empiriques qu'ils étaient contraints d'utiliser dans les situations de l'item1 ?

Méthode de traitement attendue : **interprétation graphique** de l'étude des variations des fonctions numériques d'une variable réelle :

$$x \rightarrow w=0,5(x+1/x), \text{ et } y \rightarrow w/i=0,5(y-1/y).$$

Niveau de difficulté : c'est une tâche d'interprétation **non habituelle** dont les objets d'interprétation ne sont pas explicites.

c-3.item 3 : étude de la surjectivité de F^* .

L'énoncé : *Chaque point du plan $P[w]$ est-il image d'au moins un point du plan $P[z]$?*

Analyse : C'est une tâche de "formulation et de validation".

Tout d'abord, la notion de surjection n'est plus au programme, ni celle d'injection d'ailleurs.

La réponse éventuelle à cette question sera-t-elle suivie d'une justification ?

Dans le cas favorable, notre attente est que la preuve avancée mobilise la résolubilité dans \mathbb{C} de l'équation du second degré $z^2 - 2wz + 1 = 0$, quelle que soit la valeur du paramètre complexe w .

c-4.Item 4 : étude de l'injectivité de F^* .

L'énoncé : *Deux points différents appartenant à l'ensemble de définition de F^* ont-ils toujours leurs images différentes par F^* ?*

Analyse : c'est une tâche de "formulation et de validation".

Comment sera menée la preuve éventuelle avancée ? Des contre-exemples sont relativement faciles à découvrir ici.

Notons que dans ces deux derniers items, le problème de registre est en cause : registre géométrique et celui des complexes selon le diagramme commutatif ci-dessous :

$$\begin{array}{ccc} \mathbb{P}[z] & \rightarrow & \mathbb{P}[w] \\ \text{affixe}^{-1} \uparrow & & \downarrow \text{affixe} \\ \mathbb{C} & \longrightarrow & \mathbb{C} \end{array}$$

Remarque : Une variable didactique d'ordre matériel.

Nous avons utilisé **des papiers millimétrés** (au lieu de photocopies) sur lesquels les cercles originaux et le plan- w étaient déjà tracés par nous-mêmes, comme variable didactique supplémentaire pour l'item1.

I-2. L'une des tâches proposées au premier test.

a).Remarque préliminaire :

Les autres tâches impliquées concernent en gros des connaissances spécifiques sur les nombres complexes. Elles sont algorithmiques ou routinières.

b).Question (notée Q5) :

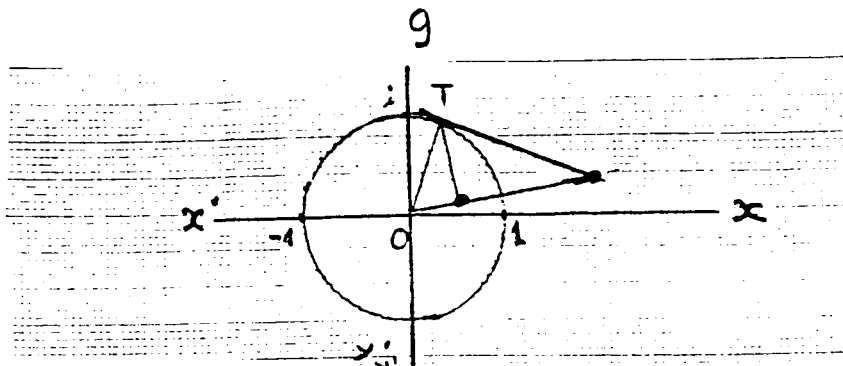
L'énoncé : *Détermination de $1/z$ à partir de z géométriquement.*

La figure FIG.04 REprésente le cercle unité du plan complexe (ensemble des points d'affixes z tels que $|z|=1$). Sur cette figure, apparaît un rayon OT et la tangente en T au cercle.

a) On suppose que l'un des deux points marqués en gras est noté M et a pour affixe z .

Quelle est alors l'affixe z' du second ? (exprimez z' en fonction de z).

b) Grâce à l'étude précédente, trouvez une construction géométrique du point d'affixe $1/z$ à partir du point d'affixe z (on pourra distinguer selon que $|z|$ est inférieur, égal, ou supérieur à 1).



Analyse :

Il s'agit en fait d'une **tâche de reconnaissance**, mais avec occultation. La notion cachée et donc à faire dévoiler est l'inversion géométrique d'abord ; après, l'opération de la conjugaison pour atteindre le point d'affixe $1/z$ à la fin. En fait, nous visons ici l'apprentissage d'un algorithme d'une manière guidée. Cet algorithme fera l'objet de la sous-procédure que nous avons déjà signalée plus haut dans le cas éventuel du traitement géométrique dans l'item 1 de l'activité "Profil d'aile".

Contraintes des consignes et limitations.

L'énoncé est accompagné d'un graphique dans un plan repéré ; le graphique étant complet pour l'item a, mais à compléter pour l'item b.

La consigne n'est pas limitative dans le sens qu'aucune méthode n'est indiquée explicitement et qu'il existe diverse démarches. Le choix de l'emplacement des points M et M' parmi les points en gras est laissé à l'initiative de l'élève. Mais la figure elle-même a des contraintes : présence d'angle droit en T et en le point gras à l'intérieur du cercle.

Item a :

Du point de vue géométrique, vue la figure, s'il s'agissait tout simplement de trouver la relation entre OM et OM', un élève de seconde aurait pu résoudre le problème. En effet, la simple considération trigonométrique sur les deux triangles rectangles TOM, TOM' permet d'obtenir : $\cos(\widehat{TOM}) = \cos(\widehat{TOM'}) = OM/OT = OT/OM'$, comme $OT=1$, on a : $OM' = 1/OM$ (2).

Mais ici, cet aspect géométrique n'est pas discursivement explicité . Nous retenons la remarque suivante . "La géométrie telle qu'elle est enseignée aujourd'hui dans les lycées et collèges tend à réintroduire la pratique de la construction géométrique, favorisant ainsi une approche visuelle, de cette discipline plutôt que calculatoire ou formelle. La visualisation de la construction (figures géométriques) constituant une extension du domaine sensible, favorise une approche plus perceptive, privilégiant ainsi l'intuition (G.Braun, 1989, Annales de didactique des mathématiques et de sciences cognitives vol.2, p.111).

Quant au point de vue apprentissage, implicitement en cause dans cette activité, il invoque le principe de C.Laborde qui consiste à "partir d'une hypothèse constructiviste de la formation des connaissances selon laquelle tout individu en situation d'apprentissage construit ses propres conceptions des contenus sur lesquels porte l'apprentissage" (1989, Annale de Did. et de Sc.cognitives, vol.2, p.). Tel principe suppose bien sûr l'effet positif de l'erreur de l'apprenant du moment qu'il y aura séance de correction par la suite. "Le sentiment d'échec génère une prise de conscience objective et l'effet attendu est la remise en cause " ; cette dernière "participe d'une sorte de révolution culturelle et entretient une activité mentale nécessaire au développement cognitif" (J.C.Regnier , 1988, Annales de Did. et de Sc. cognitives vol.1).

Il s'agit en fait d'une **situation de changement de registre** , passage du registre graphique au registre algébrique des nombres complexes.

Les faits spécifiques en cause du point de vue nombres complexes sont : Argument, condition d'égalité de deux complexes "même module et même Argument", et comme formule, $\text{Arg}\bar{z} = -\text{Arg}z$ modulo 2π .

La liberté de choix de l'emplacement des points M et M' pourrait amener l'élève à sentir que le résultat est indépendant de la position des points M et M' respectant les contraintes données. Le problème est de trouver l'expression complexe de l'inversion géométrique de pôle O et de puissance égale à 1 (sans jamais prononcer le terme inversion). Brièvement, voici une des démarches de résolution.

L'alignement des points O, M, M', les deux derniers étant du même côté de l'origine O, est une situation sémantiquement congruente à l'égalité des Arguments, soit $\text{Arg}z' = \text{Arg}z$ (1).

De plus, vues les correspondances $|z'| = OM'$ et $|z| = OM$ (3), d'après (1) et (2) on obtient le résultat $z' = 1/z$.

Niveau de difficulté : Cela paraît très simple, mais l'existence d'une incongruence sémantique "intra-régitre" cette fois alors pourrait causer de difficulté pour la suite. En effet, il faut deux réorganisations intermédiaires à partir de $|z'| = 1/|z|$ et $\text{Arg}z' = \text{Arg}z$ pour pouvoir appliquer la condition d'égalité de deux complexes mentionnée ci-dessus :

$|z'| = |1/z| = 1/|z|$ et $\text{Arg}z' = -\text{Arg}(1/z) = \text{Arg}(1/\bar{z})$; et c'est de $|z'| = 1/|\bar{z}|$ et $\text{Arg}z' = \text{Arg}(1/\bar{z})$ que le résultat devient évident. Ce qui suppose que l'échec éventuel des élèves ne devra pas nous surprendre.

Item b.

Il s'agit d'une tâche de lecture et de réorganisation qui dépend visiblement du résultat à la précédente. Elle est de plus fermée quoique permettant la prise de conscience de l'application qui associe au point M(z) le point M'(1/z) suggéré par l'intitulé même.

La formule utilisée est la conjugaison : $1/z = (\overline{1/\bar{z}}) = (\overline{1/\bar{z}})$, puis son interprétation géométrique.

Nous décrivons ci-dessous un des algorithmes (qui sont d'ailleurs analogues à quelques ordres près) déduits de ces résultats.

- tracer le cercle trigonométrique ;
- si $|z| < 1$ alors :
 - tracer la demi-droite [OM] ;
 - élever de M une demi-droite p perpendiculaire à [OM] ;
 - placer le point T intersection de p avec le cercle ;
 - tracer la tangente t au cercle en T ;
 - placer le point M'' intersection de [OM] avec t ;
 - placer M' le symétrique de M'' par rapport à l'axe réel : M'(1/z).
- si $|z| > 1$ alors :
 - abaisser de M une tangente t au cercle ;
 - placer le point de tangence T ;
 - tracer le segment [OM] ;
 - abaisser de T la perpendiculaire p' à [OM] ;
 - placer le point M'' intersection de p' avec [OM] ;
 - placer le point M' symétrique de M'' par rapport à l'axe réel : M'(1/z).
- si $|z| = 1$ alors M' se réduit au symétrique de M par rapport à l'axe réel.

Démarche non souhaitée : celle qui consiste à partir de la forme $1/z = [1/|z|, -\text{Arg}z]$; elle n'est pratique qu'au cas où $|z| = 1$.

Evaluation du niveau de difficulté :

Visiblement, cette tâche Q5 dans sa globalité se classe au niveau D₂ (aptitude à découvrir des relations) si l'on se réfère à la classification N.L.S.M.A. C'est une tâche non habituelle.

6. La population concernée- Le mode de passation.

6-1. La population concernée.

L'expérimentation que nous avons menée porte sur des sujets de 18-19 ans dans la majorité, issus d'une classe de terminale C d'un lycée de la région d'Alsace ; un seul élève est âgé de 20 ans 3 mois au moment de l'expérience, et deux sont redoublants (ERNS et DOPA). Il ne s'agit donc plus des sujets adolescents.

Du point de vue niveau en mathématiques, leur professeur en cette discipline estime que c'est la plus faible des classes avec lesquelles il travaille pendant l'année scolaire en cours.

6-2. Situation par rapport au calendrier scolaire .

L'expérimentation a eu lieu au moment où tous les chapitres du programme de mathématiques en vigueur venaient d'être traités. C'était déjà le début de la période de révision pour la préparation à l'examen du baccalauréat session de juillet 1989.

6-3. Mode de passation.

Comme prévue, la passation s'est effectuée en deux étapes intercalées d'une phase de "l'équilibration" (l'apprentissage portait en fait à l'objectif de Q5).

A part cette étape intermédiaire, les deux autres séances ont eu lieu en notre présence : la première a duré pendant une heure du samedi matin 03 juin 1989, tandis que la séance finale a pris les deux premières heures d'un autre samedi (quinze après), trois jours après celle de la correction.

Lors du premier test, les 20 élèves (sur 25) présents avaient à répondre individuellement au premier questionnaire . Nous avons signalé à la classe qu'aucun ordre n'était imposé pour le traitement des différentes questions.

. Nous avons ajouté cette fois la consigne supplémentaire "Vous êtes libres de commencer par n'importe quel numéro, 1 ou 2 ou 3 ou 4, et vous pouvez disposer de vos cahiers de leçons, des calculatrices programmables ou non, des outils géométriques ; mais copier chez ses voisins ou voisines est interdit. Une élève a dû s'exclamer avec un air de sous-estimation vis à vis de l'activité en constatant le petit nombre de questions : "Deux heures pour traiter ces 4 questions...!". Devant toute la classe, nous avons alors répondu : "Allez-y, vous pouvez disposer d'une pause si vous finissez plus tôt, bien avant 10h."

En fait, aucun élève n'a pu finir 10mn avant 10h ; la majorité avaient mis plus de 45mn pour quitter la page 2 (construction du profil d'aile).

Remarque.

Voici ce que le professeur nous a communiqué lors d'un entretien après la séance de correction : " Les élèves étaient très intéressés , et surpris de la simplicité de la résolution de Q5".

Nous n'avons pas prévu une population de contrôle dans cette étude préliminaire.

7. Analyse des productions : réussites(R), échecs(E), erreurs, tendances.

7-1.Résultat global au premier test : réussites, échecs.

Nous regroupons dans le tableau ci-dessous le résultat recueilli à l'issue du premier test.(effectifs et pourcentages). Ici, les non-réponses font partie des échecs.

Activités	Questions	R		E	
		eff.	%	eff.	%
Placement des points d'affixes donnés.	Q1	20	100%	00	00%
	Q2	20	100%	00	00%
	Q3 :				
	-Q3a	19	95%	1	5%.
	-Q3b	19	95%	1	5%.
	-Q3c	19	95%	1	5%.
	-Q3d -Q3e	17 17	85% 85%	3 3	15% 15%.
zonage	Q6 a,b,c,d,e.	20	100%	00	00%
calcul des module et Arg.	Q4	20	100%	00	00%
Recherche des relations, organigramme.	Q5 :				
	-Q5a -Q5b	1 1	5% 5%	19 19	95% 95%.

Tab.01.

Analyse:

Il ressort que :

-les notions telles l'addition de deux complexes et son interprétation géométrique, conjugué d'un complexe et son interprétation géométrique, calcul des module et Argument d'un complexe, placement du point image d'un complexe, zonage dans le plan complexe de type $\{z \in \mathbb{C} ; z \text{ vérifiant des contraintes sur module et argument } \}$ sont acquises par ces élèves ;

-la question Q5 est difficile pour la grande majorité de la classe.

-vraisemblablement, il y a confirmation, même à ce niveau, de l'hypothèse faite par Raymond DUVAL à propos du passage d'un registre à l'autre(algèbrique-géométrique). Raymond Duval a déjà conclu sur une situation analogue"...On observe l'impossibilité de trouver l'équation d'une droite en partant de sa représentation graphique, même dans les cas les plus élémentaires (...). La raison profonde de ces difficultés n'est pas à chercher dans les concepts mathématiques liés aux

fonctions affines, mais dans la méconnaissance des règles de correspondance sémiotique entre le registre des représentations graphiques et celui de l'écriture algébrique. On s'en tient au passage d'une équation à sa représentation avec une construction point par point, et on oublie que **c'est le passage inverse qui fait problème.**"(1988, Annales de did. et de Sc. cognitives, vol.1)(c'est nous qui soulignons). L'explicitation des types d'erreurs avec interprétation fait partie des objets du paragraphe suivant.

7-2. Résultat détaillé de Q5.

a-Analyse préliminaire :

1) les variables observées.

Les productions à cet item nous révèlent beaucoup de comportements différents. Pour mieux les visualiser et afin de déceler les erreurs, nous établissons ci-dessous (voir Tab.15) le tableau consignant la distribution de ces variables dépendantes selon les élèves, les codages adoptés étant les suivants :

EXA : la relation exacte $z'=1/\bar{z}$ est trouvée ;

ARG : l'égalité $\text{Arg}z'=\text{Arg}z \pmod{2\pi}$ est trouvée ;

MOD : la relation entre les modules $|z'|=1/|z|$ est trouvée ;

INV : la relation d'inversion $OM'=1/OM$ est trouvée.

CON : le sujet écrit $OM^2=z^2$ ou $OM'^2=z'^2$;

PLA : M et M' sont placés sur la figure ;

LEC : le sujet lit les affixes z' et z ;

TRI : pour essai de la procédure trigonométrique dans les triangles rectangles ;

HOM : pour essai d'utilisation de la transformation homothétique : $\vec{OM}'=k.\vec{OM}$ ou $z'=kz$;

TRA : pour essai d'un raisonnement utilisant une translation ;

PAR : pour parachutage de $z'=1/z$ ou $z'=1/\bar{z}$ ou $|z'|.|z|=1$;

SIM : pour un essai de raisonner avec une similitude directe $z'=az+b$;

PYT : pour un essai avec la formule de Pythagore dans les triangles rectangles ;

REC : pour un essai de réconfiguration.

Tableau résumé de la répartition des variables suivant les sujets.(Tab.15).

	PLA	ARG	REC	PYT	SIM	TRA	HOM	TRI	LEC	INV	MOD	EXA	CON	PAR
FONC	1	0	0	1	0	0	1	0	0	0	0	0	0	0
FRAN	1	0	0	1	0	0	0	0	0	0	0	0	1	0
ERNS	1	0	0	1	0	0	0	0	1	0	0	0	0	0
ROWI	1	0	0	1	0	0	0	0	0	0	0	0	0	0
SOLI	0	0	0	0	0	0	1	0	0	0	0	0	0	0
HERA	1	0	0	1	0	0	0	0	0	0	0	0	0	1
BERN	1	1	0	1	0	0	0	0	0	0	0	0	0	0
CALI	0	0	0	0	0	0	1	0	0	0	0	0	0	0
MART	1	1	0	0	0	0	0	0	0	0	0	0	0	0
DIET	1	0	1	0	0	0	0	1	0	0	0	0	0	0

	PLA	ARG	REC	PYT	SIM	TRA	HOMTRI	LEC	INV	MOD	EXA	CON	PAR
FELT	1	1	0	0	0	0	0	1	0	1	0	0	0
REIM	1	1	0	0	0	0	0	1	0	1	1	1	0
GRAS	1	0	1	0	0	0	0	0	0	0	0	0	0
KOEL	1	1	0	0	0	0	0	1	1	1	0	0	0
MIDE	0	0	0	1	0	0	0	0	0	0	1	0	1
QUIR	1	0	1	1	1	0	0	0	0	0	0	0	0
LAUR	0	0	1	0	0	1	1	0	0	0	0	0	0
BEAT	1	0	0	0	0	0	0	1	0	1	1	0	0
OMIS	1	1	0	0	0	0	0	0	0	0	1	1	0
DOPA	1	0	0	1	0	0	0	0	0	0	0	0	1

Légende : 1 se traduit par "le comportement est adopté" ; 0 par " le comportement n'est pas adopté".

2).Analyse.

(i) Le phénomène "ça se voit ".

Nous expliquons ainsi l'impression (implicite) des six sujets(30%) qui ont trouvé l'égalité des d'arguments de z' et z , sans preuve écrite.

Par ailleurs, ce faible pourcentage(30%) par rapport à celui(100%) des élèves qui savent pratiquer l'algorithme de calcul d'argument montre qu'en fait le fait spécifique "Argument d'un complexe" n'est pas encore bien acquis par la majorité.

(ii) un type d'erreur conceptuelle et un symptôme d'obstacle " épistémologique ".

Malgré la relation $OM=|z|$ trouvée, certains élèves (15%) se permettent d'écrire $OM^2=z^2$ (voir les productions de FRAN , MIDE, DOPA reproduites ci-dessous). Nous pensons interpréter cette erreur comme "erreur conceptuelle". En effet, s'ils avaient en tête que par définition même on a $|z|=\sqrt{zz}$, l'erreur aurait été évitée. Cette confusion entre z^2 et $|z|^2$ entraîne alors un même effet : c'est d'aboutir au résultat faux $z'=1/z$; là encore, la satisfaction de ces élèves pour ce résultat qu'ils viennent de découvrir avec tant d'effort leur semble se confirmer en s'inspirant de l'intitulé "Détermination de $1/z$ à partir de z géométriquement" : voilà un effet du titre .

Par ailleurs, ce type d'erreur peut s'expliquer par une hypothèse de Jeannine Webber-K. "... Ainsi presque tous les émetteurs omettent les explications du maître relatives à la justification de la méthode employée et à un degré moindre la signification des termes "bases" et "hauteur" ; c'est à dire, est omis tout ce qui n'est pas immédiatement utile pour exécuter la tâche précise qui est demandée"(1982, Thèse, *conclusion*). Car, effectivement il est très rare que les élèves aient à employer les définitions $|z|=\sqrt{z\bar{z}}$ ou $\text{Arg}z=\text{mes}(\overrightarrow{Ox}, \overrightarrow{OM})$ dans les calculs ; plutôt, $|z|=\sqrt{a^2+b^2}$ ou $\cos\text{Arg}z=\Re e(z)/|z|$ et $\sin\text{Arg}z=\Im m(z)/|z|$.

En outre, cette confusion de $|z|^2$ avec z^2 témoigne l'existence d'un symptôme d'un obstacle "épistémologique " au sens de G.Brousseau (cité dans Glaeser, 1989): extension dans \mathbb{C} de la propriété de la valeur absolue d'un réel. C'est là une attitude souvent adoptée par des enseignants : on se contente de dire les propriétés que jouissent \mathbb{C} en passant sous silence celles qui n'y sont plus valables, car en fait dans \mathbb{R} on aurait bien l'égalité.

MIDE :

$$\begin{aligned}
 (OT) \perp (TM) & \quad OT^2 + TM^2 = OM^2 \\
 (OM) \perp (TM') & \quad TM^2 + M'O^2 = TM'^2 \\
 z = \cos\theta + i\sin\theta & \quad TM'^2 + M'O^2 = TO^2 \\
 & \quad TM'^2 + M'M^2 = TM^2 \\
 & \quad TM'^2 + M'M^2 = OM^2 \cdot OT^2 \\
 & \quad TM'^2 + M'M^2 = OM^2 \cdot (TM'^2 + M'O^2)
 \end{aligned}$$

$$\begin{aligned}
 OT^2 + MT^2 &= OM^2 \\
 OT^2 + TM'^2 + M'M^2 &= OM^2 \\
 M'O^2 + TM'^2 + TM'^2 + M'M^2 &= OM^2 \\
 OM'^2 + 2(OT \cdot OM') + M'M^2 &= OM^2 \\
 OM'^2 + 2(1 - OM^2) + MM'^2 &= OM^2 \text{ car } |OT|=1 \\
 z'^2 + 2 - 2z'^2 + (z \cdot z')^2 &= z^2 \\
 2 + z'^2 - 2z'^2 + z'^2 - 2zz' &= z^2 \\
 z'^2 - 2zz' &= z^2 \\
 z' &= 1/z.
 \end{aligned}$$

DOPA :

OTM = triangle rectangle en M donc $OT^2 = OM^2 + TM^2$
 donc $1 = z^2 + TM^2$ donc $TM^2 = 1 - z^2$
 or $TM'M =$ triangle rectangle en M donc $TM'^2 = TM^2 + MM'^2$ (1)
 et $OTM' =$ triangle rectangle en T donc $OT^2 + TM'^2 = OM'^2$
 càd $1 + TM'^2 = z'^2$ donc $TM'^2 = z'^2 - 1$
 en reportant dans (1) on a : $z'^2 - 1 = 1 - z^2 + (z' - z)^2$
 càd $z'^2 - 1 = 1 - z^2 + z'^2 + z^2 - 2zz'$
 càd $2z'z - 2 = 0$ càd $z'z - 1 = 0$ càd $z'z = 1$ càd $z' = 1/z$.

FRAN :

$$\begin{aligned}
 OT &= 1 & OT &= 1 \\
 OM &= |z| & OM' &= |z'| \\
 TM &= |z - z_T| & TM' &= |z_T - z'| \\
 OM^2 &= OT^2 + TM^2 \\
 OM^2 &= 1 + TM^2 \\
 OT^2 &= OM'^2 + M'T^2 \\
 1 &= OM'^2 + M'T^2 \\
 TM^2 &= TM'^2 + M'M^2 \\
 OM^2 \cdot TM^2 &= OM'^2 + M'T^2 \\
 OM^2 \cdot 2 \cdot TM'^2 &= OM'^2 + M'M^2 \\
 OM^2 + OM'^2 \cdot 2 &= M'M^2
 \end{aligned}$$

$$\begin{aligned}
 z^2 + z'^2 - 2 &= (z - z')^2 \\
 2zz' - 2 &= 0 \\
 zz' &= 1 \\
 z &= \frac{1}{z'}
 \end{aligned}$$

(iii) Une difficulté due à la non-congruence sémantique intra-régitre.

De tel phénomène est déjà prévu lors de l'analyse des tâches effectuée plus haut. Manifestement, c'est le problème de l'élève KOEL à travers ses réponses aux deux items Q5a et Q5b rapportées ci-dessous.

Soit $M(z)$, $|OT|=1$

et $M'(z')$ tel que M' soit la projection de T sur OM où T est l'intersection du cercle donné et de la tangente au cercle, passant par M .

OTM est rectangle en T . $OT=1$ et $OM=|z|$.

Appelons α l'angle entre $(OM, OT)=\alpha$;

donc $\cos\alpha=1/|z|$,

de plus, $OM'T$ est rectangle en M' et $OT=1$ et $OZ'=|z'|$

donc $\cos\alpha=1/|z|=|z'|/1$

donc $|z'|=1/|z|$

L'affixe de M' est z' tel que :

$|z'|=1/|z|$ et $\text{Arg}z'=\text{Arg}z$.

(iv) Analyse des essais de procédures qui n'ont pas abouti.**a) Mobilisation des transformations affines planes classiques : translation, homothétie, similitude directe.**

Certains élèves cherchent à appliquer systématiquement les résultats du cours. Ce qui est tout à fait logique ; surtout qu'il s'agit ici d'une fonction complexe "expression de z' en fonction de z " à découvrir et que la dernière leçon sur les complexes concernait justement des transformations complexes sus-mentionnées.

Par ailleurs, n'est-il pas un bon réflexe que de penser à la translation ou à l'homothétie vu la perception de l'alignement des points O, M, M' ?

En effet, essayons de poursuivre un peu plus le raisonnement amorcé suivant :

OM, OM' sont colinéaires et de même sens \Rightarrow il existe $k>0$ tel que :

$\overline{OM'}=k.\overline{OM}$ donc $z'=kz$ (voir CALI, LAUR ci-dessous)

Ainsi, nous pensons plutôt que l'erreur de stratégie ou la difficulté, ici, sont d'ordre logique. Car ces sujets n'ont pas décelé que ce coefficient k n'est pas constant : il dépend de z ou de M , étant donné l'emplacement des quantificateurs universel et existentiel.

Néanmoins, on peut quand même se débrouiller à partir de cet amorçage. Il suffit, par exemple, de remarquer la similitude des deux triangles rectangles OMT et $OM'T$ qui ont en commun l'angle aigu en O . D'où l'égalité des rapports de côtés :

$$\frac{OM'}{OT} = \frac{OT}{OM}, \text{ soit } OM' = \frac{1}{OM}; \text{ donc } |z'| = \frac{1}{|z|}$$

et, par élévation au carré on a : $z'\overline{z'} = \frac{1}{zz}$ (2). En substituant kz à z' dans (2) on obtient $k = \frac{1}{zz}$;

En revenant maintenant à la première relation, on a : $z' = \left(\frac{1}{zz}\right) \cdot z = \frac{1}{z}$.

KOEL : Q5b)- Soit $M(z)$.

a) si $z > 1$: -tracer le cercle (C) de centre O, de rayon 1 ;

-tracer la tangente à (C) passant par M. Ce point est appelé T ;

-tracer OM ;

-tracer la projection orthogonale de T sur OM

-ce point est le point d'affixe $1/z$ (car voir ce qui précède).

b) si $|z|=1$: -le point d'affixe $1/z$ est le point lui-même, car $|z|=1=|1/z|$.

c) si $|z|<1$:

-tracer le cercle (C) de centre O, de rayon 1 ;

-tracer la droite MO ;

-tracer le point d'intersection de (C) et de la à OM passant par M. Ce point est appelé T.

-tracer la tangente à (C) passant par T ;

-l'intersection de OM et de la tangente à (C) par T est le point M' d'affixe $1/z$, car voir

réciproque de la construction de ce qui précède.

LAUR :

Q5a) $z'=z+v$ où v est un nombre complexe.

Pour passer de $M(z)$ à $M(z')$, on utilise une translation.

Pour passer de $M(z)$ à $M(z')$, on utilise une homothétie de centre O. On a :

$z'=kz+m$ où $m \in \mathbb{C}^*$ et $k \in \mathbb{R}^*$:

$$\overrightarrow{OM'} = k \cdot \overrightarrow{OM}$$

$|z|<1$ alors M est intérieur au cercle trigonométrique.

$$\text{Soit } z=[R, \theta], \quad z=[R, \theta] \rightarrow 1/z=[1/R, -\theta].$$

On trace la droite telle que $(\vec{u}; \overrightarrow{OM'}) = -$ et on mesure $OM = \frac{1}{R}$.

CALI

Q5a) :

Le point $M'(z')$, second point marqué en gras est sur la droite (OM).

Par conséquent, $\overrightarrow{OM'}$ est colinéaire à \overrightarrow{OM} , d'où $z'=kz$ (avec k réel).

b) La mobilisation du théorème de Pythagore.

9 élèves (soit 45%) l'adoptent. Comme l'indique les productions de MIDE, FRAN, l'échec provient ici encore de l'erreur conceptuelle déjà signalée, liée à la confusion entre z^2 et $|z|^2$ (obstacle épistémologique).

Mais en fait, comme le lecteur le voit facilement, le démarrage par cette procédure peut très bien aboutir. En effet, le théorème de Pythagore appliqué à ces trois triangles rectangles, plus la formule de la puissance du point M' (au cas où M est intérieur au cercle) par rapport au cercle permettent, par exemple, d'avoir $OM'^2 + OM^2 = 2 + MM'^2$, ce qui se traduit par $zz' + zz' = 2$, soit

$\Re_e(zz') = 1$. Or $\text{Arg}z' = \text{Arg}z \Leftrightarrow \text{Arg}(zz') = 0 \pmod{2\pi} \Leftrightarrow zz' \text{ réel}$. D'où le résultat cherché.

c) Essai de réconfiguration.

A notre avis, ce geste traduit une gêne laquelle proviendrait de la mauvaise perception de la figure donnée. Pour un tel élève, la figure n'était pas complète. On peut aussi émettre l'hypothèse d'un "obstacle de dédoublement" (R.DUVAL, 1983) des côtés étant communs, ainsi que des angles.

d) Utilisation de la relation trigonométrique.

Seuls 5 élèves(25%) l'adoptent ; alors que 2 sur ces 5 (40%) ont presque abouti. L'unique sujet (REIM) qui a réussi cette question est membre de ce groupe des 5. En comparant avec b) nous serions amenés à l'hypothèse que les élèves de cette classe ont tendance à rappeler le théorème de Pythagore que les relations trigonométriques.

Remarque à propos du placement des points :

Le tableau ci-dessus nous indique aussi que les élèves qui n'ont pas placé les points M et M' sur la figure pour se fixer les idées ont tous échoué. C'est pour montrer l'utilité de la perception visuelle en géométrie pure. "La géométrie, dit-on, est l'art de raisonner sur une figure fautive".

A2-5b.Q5b.1) Les variables.

Pour cet item, nous avons pu relevé quatre variables dépendantes faisant l'objet des codages ci-dessous.

NRE : pour non réponse, visiblement dépendante au résultat trouvé dans Q5a ;

JUS : pour une réponse jugée acceptable ;

IND : pour le non respect des contraintes du texte ;

FIG : pour la bonne compréhension du film de la construction implicite dans la figure donnée sans aboutir au résultat demandé : l'élève n'arrive pas à dépasser la figure telle que c'est donnée.

Tableau de la distribution de ces variables.

	NRE	JUS	IND	FIG
FONC	1	0	0	0
FRAN	0	0	0	1
ERNS	1	0	0	0
ROWI	1	0	0	0
SOLI	1	0	0	0
HERA	1	0	0	0
BERN	1	0	0	0
CALI	1	0	0	0
MART	1	0	0	0
DIET	1	0	0	0
FELT	1	0	0	0
REIM	0	1	0	0
GRAS	1	0	0	0
KOEL	0	0	0	1
MIDE	0	0	0	1
QUIR	1	0	0	0
LAUR	0	0	1	1
BEAT	0	0	0	1
OMIS	1	0	0	0
DOPA	0	0	0	1

Tab.09.**2) Commentaires.**

Il ressort de l'analyse des deux tableaux Tab.08 et Tab.09 que :

- la réussite à cet item dépend de celle de Q5a, comme prévue (un test statistique s'avère non nécessaire ici vu l'évidence) ;
- la lecture d'un film de construction géométrique, la figure étant faite à l'avance, est chose triviale pour ces élèves.

A2-5c. Analyse factorielle de correspondances (A.F.C.M.) :

Nous avons soumis les variables dépendantes recueillies à l'issue des deux items Q5a et Q5b à l'analyse des correspondances selon un codage plus détaillé (voir listing dans l'annexe) . Nous nous sommes contentés de l'analyse du premier plan factoriel (qui représente 67,47% d'information) :

-l'axe 1 s'interprète comme étant l'axe des Réussite-Echec-traitement aboutissant : les variables TRIG, BARG, BINV, REUA, REUB, NINV, ECHA étant bien représentées ; les cinq premières ayant de fortes contributions.

-l'axe 2 s'interprète comme axe des traitements non aboutissant :

HOMO, PARAM, AUMB, PYTH, NPLA sont bien représentées et très contribuant.

La proximité des TRIG, BARG, BINV entre elles et par rapport aux deux variables REUA et REUB, les deux dernières étant en coïncidence, est très remarquable.

La coïncidence de REUB avec REUA s'interprète par la dépendance de Q5b vis à vis de Q5a.

De plus l'aspect triangulaire indiqué par la carte, et la proximité des TRIG, BARG, BINV, suggèrent un phénomène de convergence des méthodes de traitement utilisées : le traitement par la voie de la trigonométrie semble alors la plus " facile " pour ces élèves.

Tandis que " le fait de trouver la relation entre les modules (MOD) n'implique pas nécessairement à la réussite " est bien indiqué par l'éloignement entre BMOD et REUA.

Ainsi, cette analyse des correspondances révèle bien l'analyse faite ci-dessus et suggère de plus ce phénomène de convergence vers le traitement trigonométrique pour aboutir le plus facilement à la réussite.

A2-5d. Analyse détaillée relative à Q5.**A2-5d1-Codages des variables :****Traitement par une transformation géométrique :**

- 1 : utilisation d'une similitude directe : $z' = az + b$, a non réel;
- 2 : utilisation d'une homothétie : $z' = kz$, k réel non nul et différent de 1;
- 3 : non utilisation d'une transformation géométrique.

Utilisation des relations métriques dans un triangle rectangle :

- 4: ni lecture des affixes, ni pratique de réconfiguration;
- 8 : lecture (ou relevée) des affixes des points M et M' ;
- 9 : pratique d'une réconfiguration;

Placement des points M et M' sur la figure?

- 10 : les points sont marqués;
- 11 : M et M' ne sont pas marqués : ce qui suppose un travail sans l'aide d'un support visuel.

Egalité des arguments de z et de z' :

12 : non trouvée;

13 : trouvée;

La relation d'inversion $OM.OM'=1$:

14 : non trouvée;

15 : trouvée.

La relation entre les modules :

16 : non trouvée;

17 : trouvée;

Résultat à la question Q5a :

18 : Ehec;

19 : Réussite.

Pratique d'une reconfiguration?

20 : non;

21 : oui;

Résultat à la question sur la programmation (Q5b) :

22 : non réponse;

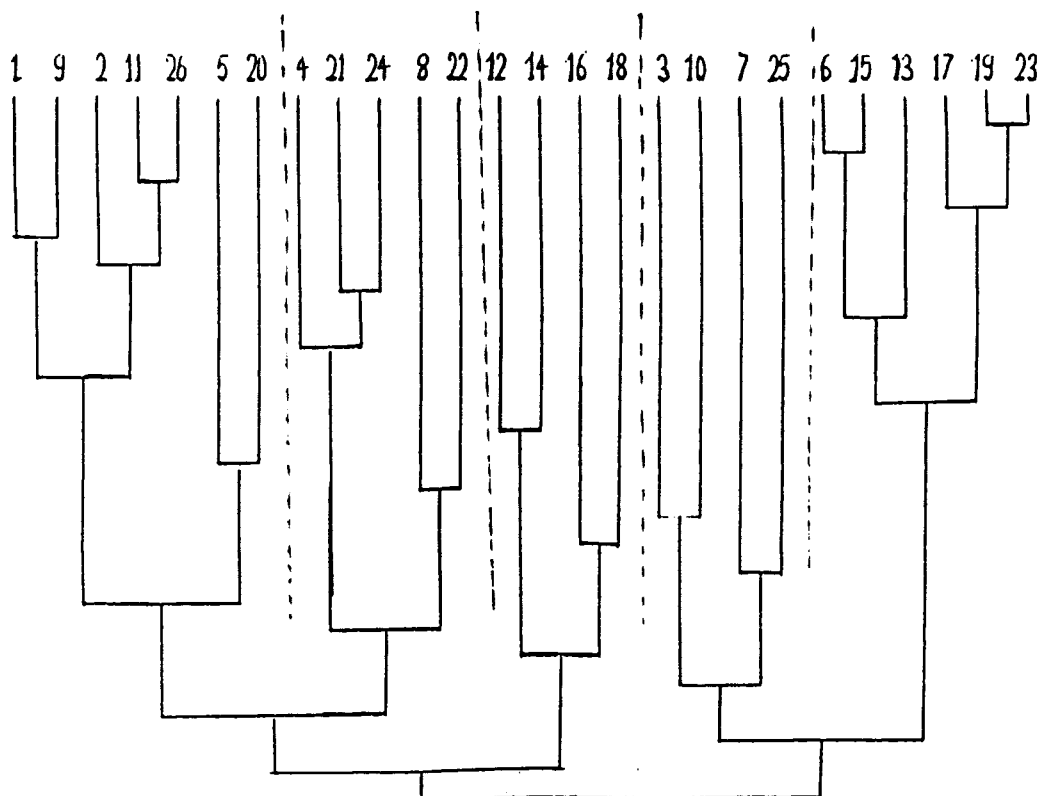
23 : réussite;

24 : échec, mais bonne lecture du film de la construction de la figure proposée.

Pratique d'une autre marche juste mais non conforme aux contraintes du textes?

25 : non;

26 : oui.

A2-5d2-Analyse hiérarchique de similarité selon I.C.Lerman :-a)-Arbre hiérarchique de similarité obtenu :

-b)-commentaire :

Comme l'indique l'arbre hiérarchique ci-dessus, les 26 variables prises en considération se répartissent en cinq classes qui n'étaient pas bien dégagées à l'issue de l'A.F.C.M. précédente :

-la classe $\{1, 9, 2, 11, 26\} \cup \{5, 20\}$ qui regroupe des démarches non attendues, non aboutissantes chez ces élèves;

-la classe $\{4, 21, 24, 8, 22\}$ formée des procédures non aboutissantes et amenant vers l'échec en Q5b;

-la classe $\{12, 14, 16, 18\}$ constituée essentiellement des réponses amenant vers l'échec en Q5a;

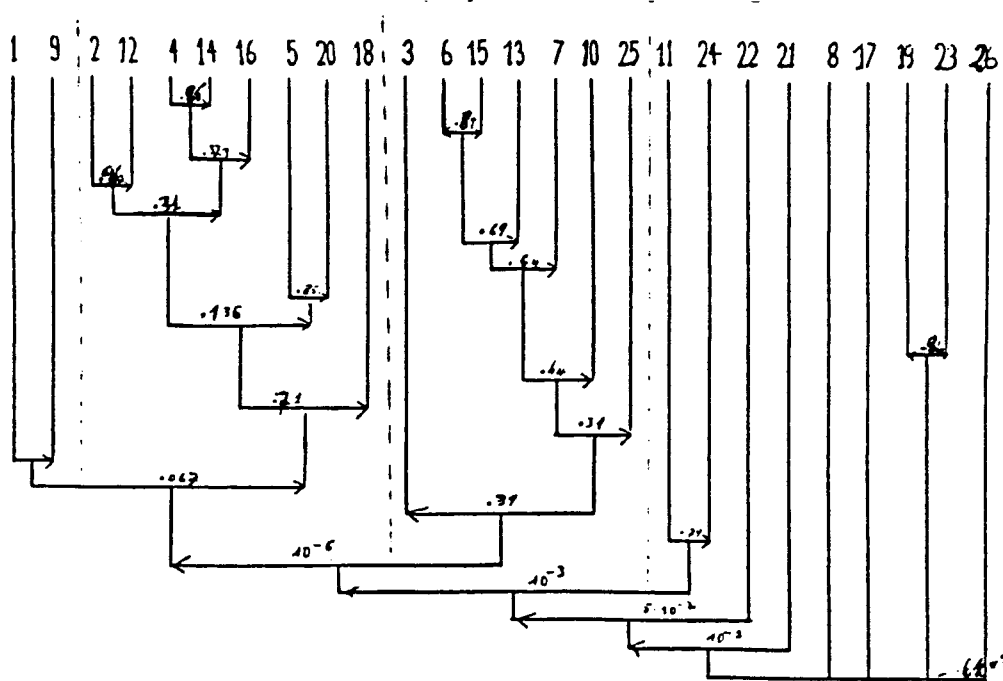
-la classe $\{3, 10, 7, 25\}$ formée des procédures conformes aux exigences du texte proposé;

-enfin, la classe $\{6, 15, 13\} \cup \{17, 19, 23\}$ regroupant les réponses amenant vers la réussite totale chez ces élèves.

De plus, il est net que la réunion des deux dernières classes s'oppose au reste; mais, il convient aussi de procéder à l'analyse implicite pour mieux préciser l'orientation des proximités constatées.

A2-5d3-Analyse implicite selon R.GRAS.

a)-Arbre implicatif obtenu : chaque flèche y représente une implication :



b)-interprétation :

L'arbre hiérarchique des implications inter-classes ainsi obtenu montre une formation de trois classes dont les cohérences* ne sont pas négligeables :

-la classe $\{19, 23\}$ de cohésion* 0.763 (le maximum possible d'une cohésion étant 1) regroupant deux variables qui s'impliquent mutuellement;

-la classe {2, 12, 4, 14, 16, 5, 20, 18} de cohésion 0.69 telle que la sous-classe {2, 12, 4, 14, 16, 5, 20} de cohésion 0.708 implique {18} (càd l'échec en Q5a) avec une intensité* égale à 0.21. Ce qui explique mieux la liaison entre ces variables déjà remarquée lors de l'analyse de proximité non orientée ci-dessus;

-la classe {3,6,15,13,7,10,25} de cohésion 0.636 telle que {6, 15, 13, 7, 10, 25} implique {3} avec une intensité égale à 0.39.

En outre, nous remarquons la paire {1, 9} où {1} implique {9} assez intensément vient s'ajouter à {2, 12, 4, 16, 5, 18} pour constituer une nouvelle classe qui n'a pratiquement pas de liaison implicative avec la classe {3, 6, 15, 13, 7, 10, 25} dans un sens comme dans l'autre.

Ainsi, cette analyse implicative nous apporte les deux informations supplémentaires suivantes :

-l'utilisation d'une transformation géométrique, l'emploi du théorème de Pythagore, l'échec aux calculs des arguments et des modules entraînent plutôt l'échec en Q5a;

-la réussite aux calculs des arguments et des modules, le respect des contraintes du texte impliquent la non utilisation d'une transformation géométrique, mais non la réciproque.

(*) Ces notions ont leurs sens très précis dans la théorie de l'analyse implicative de R.GRAS. Cette théorie connaît actuellement une extension intéressante (pour le détail, voir l'article de R.GRAS et Annie LAHRER, IRMAR de l'Université de Rennes I, nov.1988) et est accompagnée d'un logiciel. Nous en reproduisons ci-dessous les formules fondamentales :

-Implication entre deux variables a et b : $\psi(a,b)=1-\phi(q(a,b))$, $q(a,b)$ étant un indicateur égal à la racine carrée de la contribution statistique de la case (a, b) à la statistique de χ^2 attachée au croisement des deux attributs a et b, ϕ étant la fonction de répartition de la loi normale centrée réduite.

-Cohésion implicative entre deux variables a et b :

$$c(a,b)=\sqrt{1-\left[\frac{p \ln p + (1-p) \ln(1-p)}{\ln 2}\right]^2} \text{ si } p \geq 0.5, \text{ sinon } c(a,b)=0$$

$$p=\max(\psi(a,b), \psi(b,a));$$

-cohésion d'une classe $A=\{a_1, \dots, a_k\}$: $c(A)=\left[\prod_{i=1}^k c(a_i, a_j)\right]^{2/k(k-1)}$, avec $i=1$ à k et $j>i$.

-Implication inter-classes A et B : $\Psi(A, B)=\left[\sup_{i=1}^k \psi(a_i, b_j)\right]^{k \cdot r} \cdot (c(A) \cdot c(B))^{1/2}$, où $i=1$ à $k=\text{card}(A)$ et $j=1$ à $r=\text{card}(B)$.

A2-5e. Conclusion sur cette question 5.

Posé sous cette forme (voir Q5a), le problème devient très difficile à résoudre pour ces élèves. Néanmoins, comme nous venons de le constater, cela permet de détecter des informations non sans intérêt concernant l'acquisition des nombres complexes par ces sujets de niveau terminale c, surtout que l'on y vise un apprentissage qui s'achèvera seulement par une séance de correction ou d'institutionnalisation. Autrement, pour une optique d'évaluation, ainsi que pour un but d'apprentissage personnel, un découpage plus fin s'avère nécessaire à ce problème de "détermination de $1/z$ à partir de z géométriquement" surtout au niveau de la tâche Q5a afin que tout au moins le début soit largement accessible par la grande majorité des sujets (Un exemple est proposé dans notre D.E.A.);

Quant à la difficulté chez ces élèves pour passer du registre géométrique au registre algébrique des nombres complexes, il semble qu'elle trouve sa source à la confusion entre z^2 et $|z|^2$, "symptôme d'un obstacle épistémologique", associée à la mauvaise acquisition du concept du module $|z|=\sqrt{zz}$. Enfin, l'analyse des productions d'élèves à cet exercice nous a permis de constater que des démarches tout à fait pertinentes sont amorcées par eux, si on essaie de prendre un peu de recul et de bien analyser leurs productions.

ici l'appel de Francis Jam " Faisons confiance aux élèves, et osons les lancer dans des activités de longue haleine (nous dirions ici problèmes non fermés) où ils seront leur propre maître d'œuvre"(juin 1989, L'ouvert 55, p.6 et 9)

B. Analyse des productions au test final.

B-1.Détermination des images(profil d'aile, hélice) des deux cercles.

B-1.1. Codages des variables dépendantes observées.

NUM : pour traitement numérique(voir l'analyse des tâche chap.1) ;

GEO : pour traitement géométrique ;

PON : nombres de points marqués(variant de 0 à 15 selon les élèves) ;

CEN : pour démarrage par la recherche de l'image du centre du premier cercle original : démarche pratiquée par presque tous les élèves, 20 sur 22 (soit 91%); voici un exemple de telle production :

$$F(0)=0,5\left(\frac{1+i}{2}+\frac{1}{\frac{1-i}{2}}\right)=\frac{3}{4}-\frac{1}{4}i$$

Le centre de l'image du cercle par F^* a pour coordonnées $(-\frac{3}{4}; -\frac{1}{4})$

ESQ : pour "la courbe image est esquissée" ;

REU : pour la réussite c'est à dire la courbe esquissée est "juste"(d'allure acceptable).

Nous adoptons les notations suivantes pour distinguer les deux cas de figures :

-dans le premier cas : profil d'aile en bec :

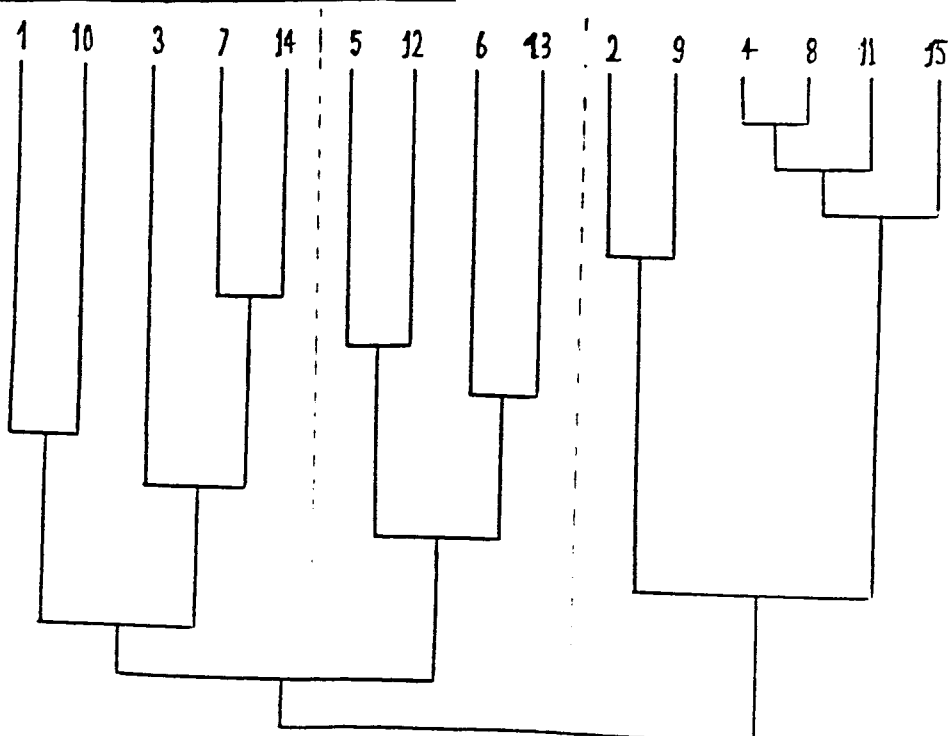
1 : CEN; 3 : NUM; 5 : prise de 6, 7, 8, 9, ou 15 points;
2 : GEO ; 4 : nombre de points pris =4 ou 5; 6 : ESQ;
7 : REU; 8 : ECHEC;

-dans le second cas : une hélice (courbe en huit horizontal):

9 : GEO; 10 : NUM; 11 : prise de 0 à 5 points; 12 : prise de 6 à 9 points;
13 : ESQ; 14 : REU; 15 : ECHEC.

B-1-2-Analyse de similarité :

Arbre hiérarchique de similarité obtenu :



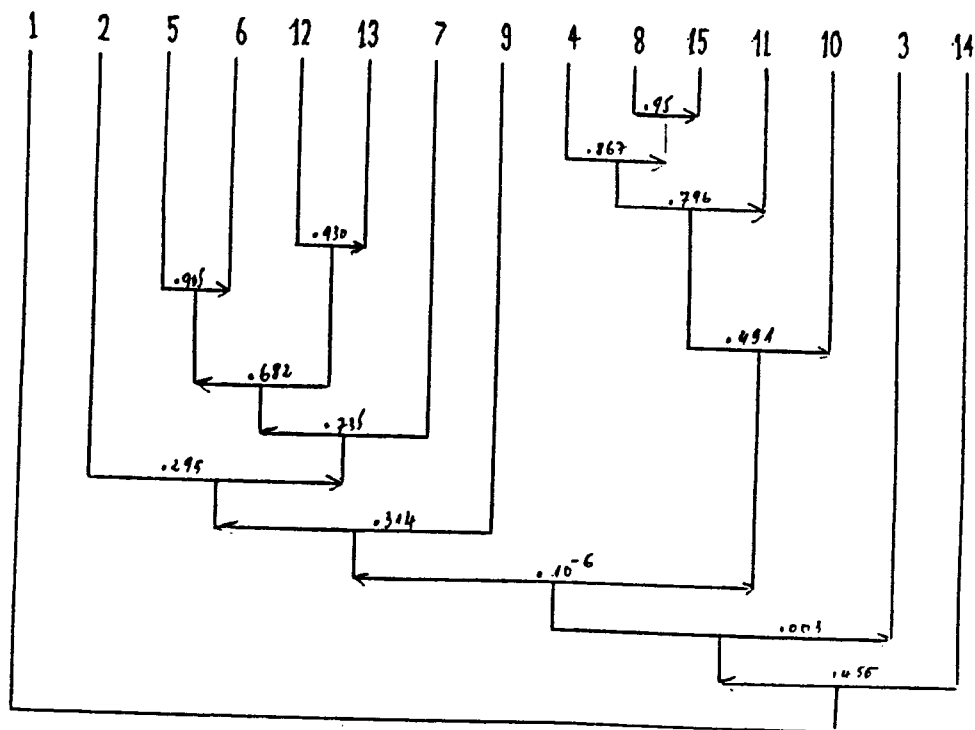
Ce qui donne trois classes nettement remarquables :

- la classe $A = \{4, 8, 11, 15\} \cup \{2, 9\}$ qui suggère une liaison étroite entre le fait de prendre un nombre de points inférieur à 6 et l'échec ; la méthode géométrique paraît plus "proche " de l'échec que la méthode numérique;
- la classe $B = \{13, 6, 5, 12\}$ suggérant une liaison assez forte entre le fait d'esquisser la courbe et le fait que le nombre de points pris dépasse 5;
- la classe $C = \{14, 7, 3, 10\}$ faisant allusion à l'efficacité de la méthode numérique par rapport à la géométrique pour ces élèves.

Enfin, l'opposition entre les deux classes A et BC décèle l'écart entre l'échec et la réussite.

B-1-3-Analyse implicative :

L'arbre hiérarchique établi selon la cohésion implicative (voir la page qui suit) clarifie l'analyse précédente et suggère la prédominance des deux classes qui ne s'impliquent pratiquement pas dans un sens comme dans l'autre, à savoir : $\{2, 5, 12, 13, 7, 9\}$ et $\{4, 8, 15, 11, 10\}$.



B-2. Nous renvoyons le lecteur à notre D.E.A. pour le reste de l'analyse.

7 . Conclusion générale.

Certes, les analyses ainsi entreprises dans cette étude préliminaire sur le genre d'activité de travaux pratiques qui pourraient renforcer l'acquisition des nombres complexes chez des élèves de terminales C nous ont amené à détecter quelques phénomènes invariants. Notamment, en ce qui concerne l'orientation plutôt qualitative de la perception de l'allure d'une courbe chez ces élèves par rapport à leurs cadets débutant l'enseignement secondaire. Les TC considèrent une courbe comme un ensemble de points de façon naturelle, contrairement aux 6^è ; ceci permet une économie dont les

6è sont encore incapables. Mais cela relève plutôt de la géométrie.

Aussi, nous sommes enclins à conclure que cette activité " Profil d'aile " apparaît comme un détour non nécessaire s'il s'agit de tester l'acquisition de \mathbb{C} , quoique elle puisse être soumise à ces élèves.

Néanmoins, malgré la faiblesse de la population étudiée, qu'il nous soit permis de prendre déjà comme conjecture les assertions suivantes :

-une des difficultés chez ces élèves pour passer du registre géométrique au registre algébrique des complexes semble être associée à la difficulté d' acquisition des notions spécifiques telles le module et l'argument d'un nombre complexe.

-la simplicité des algorithmes de calculs algébriques avec les complexes n'implique pas nécessairement l'aptitude à utiliser ces derniers pour résoudre certains problèmes de géométrie, quoique la manipulation des nombres complexes s'y prête très commodément.

-la manifestation de certains symptômes d'obstacles épistémologiques (générateurs d'un phénomène de *plongement* ici) lorsqu'on passe de \mathbb{R} à \mathbb{C} telles la confusion du carré avec le carré du module, la maintenance de l'ordre usuel doit amener les enseignants à ne pas se contenter de braquer l'attention des élèves uniquement aux propriétés valables dans \mathbb{C} . Ainsi par exemples : en supérieur, la fonction sinus bornée dans \mathbb{R} cesse de l'être dans son extension \mathbb{C} , la fonction logarithme cesse d'être univalente une fois étudiée dans \mathbb{C} ,...

L'hypothèse sur l'illusion des élèves à croire que *l'image d'un cercle par une transformation complexe est un cercle* semble confirmée.

Un problème sur les complexes qui nécessite l'interprétation d'une fonction numérique d'une variable réelle est difficile pour ces élèves.

Enfin, l'activité " Profil d'aile " (essentiellement l'item 1) paraît très coûteux en deux points de vue:

-du point de vue cognitif, car pour être intéressant sur le plan didactique (possibilité de choix de traitement) elle nécessite l'acquisition de l'interprétation géométrique de $z'=1/z$;

-du point de vue temps matériel de traitement : le traçage de l'image d'un cercle a dépassé de loin la durée (15 mn) prévue.

BIBLIOGRAPHIE.

- Objectifs généraux des programmes C-D-E 1986.
- Elisabeth Busser, M.De Cointet, Claude Kahn, Jean Martinet, J. Samson et Odile S.N., 1987, *Travaux pratiques en terminales scientifiques*, IREM de Strasbourg.
- Bulletin inter-IREM Epistémologie, 1988, *Pour une perspective historique dans l'enseignement des mathématiques*.
- Stella Baruk, 1985, L'âge du Capitaine, *De l'erreur en mathématiques*, SEUIL. Science ouverte.
- M.Lavrentiev et B.Chabat, 1977, *Méthodes de la théorie des fonctions d'une variable complexe*, Edition MIR Moscou.
- Bernard Blochs, 1986, *calculs numériques en classe de quatrième*, DEA de didactique des Mathématiques, IREM de Strasbourg.
- J.Leplat, Cl.Enard, A.Weill-Fassina, 1970, *La formation par l'apprentissage*, collection SUP Le psychologue 46, PUF, chap.IV.
- G.Braun, 1989, *Un outil pour la construction géométrique*, Annales de Didactique et de sciences cognitives vol.2, IREM de Strasbourg, p.111.
- C.Laborde, 1989, *Problème de l'enseignement de la géométrie au collège*, Annales de Didactique et de Sciences cognitives vol.2, IREM de Strasbourg.
- J.C.Reignier, 1989, *Une méthode d'apprentissage fondée sur le tâtonnement expérimental de l'apprenant*, Annales de Did. et de Sc. cognitives vol.1, IREM de Strasbourg.
- R.Duval, 1988, *Graphiques et équations*, Annales de Did. et de Sc. cognitives vol.1, IREM de Strasbourg.
- J.Piaget et Inhelder, *Traité de psychologie T.VII*, chap.24.
- F.Pluinage, J.C.Rauscher et C.Soumoy, 1985, *Rapport sur l'expérimentation "Pédagogie différenciée" conduite en mathématiques au collège d'OSTWALD en 1984-1985*, IREM de Strasbourg.
- F.Pluinage, 1977, *Difficultés des exercices scolaires en mathématiques*, Thèse d'Etat, Université Louis Pasteur, Strasbourg.
- Jeannine Webber-Kubler, 1982, *Traitement d'informations mathématiques dans une transmission orale chez des élèves de douze et quatorze ans*, Thèse de 3^e cycle, Publication IRMA., ULP de Strasbourg.
- Guy Brousseau, 1984, *Le rôle du maître et l'institutionnalisation*, III^e Ecole d'été de Didactique des mathématiques Orléan, pp.43-47.
- Michele Artigue, 1986, *Etude dynamique d'une situation de classe : une approche de la reproductibilité*, RDM, vol.7, n°1, pp.5-62.
- Alain Bouvier : -1981, *La mystification mathématique*, Collection Formation des enseignants et Formation continue, Hermann.
- 1986, *Didactique des mathématiques, Le dire et le faire*, Cedic /Nathan.
- Gabriel Langouet jean-Claude Porlier, 1987, *Mesure et statistique en milieu éducatif*, Les éditions ESF, 2^e édition.
- _IREM de BORDEAUX, Fev.1976, *Méthodes d'analyses quantitatives en Didactique des Mathématiques*, Fascicule 5.