

ALAIN QUILLIOT

JONAS KOKO

Habillage de surfaces de révolution

M2AN - Modélisation mathématique et analyse numérique, tome 29, n° 7 (1995), p. 765-778

http://www.numdam.org/item?id=M2AN_1995__29_7_765_0

© AFCET, 1995, tous droits réservés.

L'accès aux archives de la revue « M2AN - Modélisation mathématique et analyse numérique » implique l'accord avec les conditions générales d'utilisation (<http://www.numdam.org/conditions>). Toute utilisation commerciale ou impression systématique est constitutive d'une infraction pénale. Toute copie ou impression de ce fichier doit contenir la présente mention de copyright.

NUMDAM

Article numérisé dans le cadre du programme
Numérisation de documents anciens mathématiques
<http://www.numdam.org/>



HABILLAGE DE SURFACES DE RÉVOLUTION

par Alain QUILLIOT ⁽¹⁾ et Jonas KOKO ⁽²⁾

Communiqué par R. TEMAM

Résumé. — Nous proposons un modèle général pour décrire la trajectoire d'une fibre d'une armature tissée sur une surface de révolution. Deux méthodes ont été testées pour évaluer la taille de tissu nécessaire à l'habillage d'une telle surface. Les résultats numériques sont présentés, confrontés à des mesures expérimentales.

Abstract. — A general model describing the draping of fabrics over surfaces of revolution is reported. Two methods are tested to evaluate the size of fabrics for draping such surfaces. Numerical results and practical measures are given.

Les matériaux composites sont très recherchés pour leur légèreté et leur robustesse. Les plus couramment utilisés comportent une matrice en résine organique renforcée par une armature de fibres de verre, carbone, ... L'armature est généralement sous forme de tissu. Comme dans l'industrie textile, une fibre est en réalité composée de plusieurs micro-fibres qui confèrent à l'ensemble une grande flexibilité.

Le processus de fabrication d'une structure en matériau composite ayant une forme de révolution se déroule en trois étapes :

a) Habillage. L'armature (le tissu) est au préalable fixée sur une circonférence de la surface de révolution représentant la forme désirée. Ensuite, le tissu est uniformément plaqué sur la surface par pression. Le placage a pour effet de forcer le tissu à être, en tout point, en contact avec la surface, sous réserve que la flexibilité du tissu et le relief de la surface le permettent. La surface joue donc le rôle de moule.

b) Rigidification. Si l'étape a) s'est déroulée avec succès, le tissu est rigidifié sous l'effet de la chaleur. L'opération est facilitée par l'incorporation

(*) Manuscrit reçu le 5 janvier 1994 et sous forme révisée le 23 mars 1995.

⁽¹⁾ Laboratoire d'Informatique, Université Clermont-Ferrand II, 63177 Aubière Cedex, France.

⁽²⁾ Département de Mathématiques, Université Clermont-Ferrand II, 63177 Aubière Cedex, France.

dans le tissu (de manière périodique) de fibres en matériau dont la température de fusion est faible (par exemple le Nylon). C'est alors la fusion de ces fibres qui stabilise l'armature.

c) Imprégnation. L'armature rigidifiée est imprégnée de résine qui après solidification donnera la structure finale.

A la demande d'un constructeur automobile, nous nous sommes attelés à la modélisation mathématique de la partie a). Celle-ci prise dans sa globalité constitue un tout complexe. Il faut en effet :

- déterminer si la surface sur laquelle on souhaite appliquer le tissu, est « maillable » au sens de notre problème (cela n'est pas toujours le cas) ;
- dans le cas d'une réponse positive à cette première question, il faut alors se demander comment il est possible d'amener le tissu sur la configuration souhaitée, en exerçant sur celui-ci, des forces appropriées.

La première de ces questions est purement statique. Elle met simplement en jeu les propriétés géométriques que doit satisfaire le maillage de la surface défini par une application du tissu. La deuxième met en jeu le processus dynamique d'application du tissu, et suppose de se pencher sur le comportement mécanique, voir thermique, du tissu.

Nos interlocuteurs industriels étaient avant tout intéressés par le cas des surfaces de révolution délimitées par deux bords (jante de roues). De ce fait l'étude que nous présentons ici porte sur le cas particulier de ces surfaces. Le procédé d'application utilisé consiste alors à plaquer de façon progressive le tissu en allant d'un bord à l'autre de la surface et recoupe assez bien la modélisation mathématique que nous proposons, basé soit sur une équation différentielle, soit sur schéma de propagation discrète. Notre étude a donc permis de vérifier qu'une détermination du parcours des fibres du tissu suffisait à garantir une bonne mise en œuvre du processus.

A la demande de nos interlocuteurs, nous avons poursuivi l'étude dans le contexte de surfaces générales. Un paragraphe dans la conclusion décrira, les grandes lignes de cette deuxième phase d'étude.

Le problème du drapage d'une surface de révolution a déjà été étudié par [1] dans le cas d'un tissu de mailles carrées orientées à 45° et uniquement pour des surfaces analytiques. Nous proposons ici un modèle général permettant une orientation quelconque et l'utilisation de tissus à mailles rectangulaires.

Au § 1 nous montrons, moyennant des hypothèses sur le tissu, qu'il suffit de suivre une fibre pour connaître la taille de tissu nécessaire au drapage d'une surface de révolution. Au § 2, nous donnons, dans un cas simple, l'équation différentielle caractérisant la trajectoire d'une fibre d'un tissu sur une surface de révolution. Le cas général est étudié au § 3, suivi de quelques résultats numériques et expérimentaux au § 4.

1. HYPOTHÈSES SUR LE TISSU

Une surface de révolution peut être définie par une section droite et la peau extérieure par un ensemble de rayons R_t pour chaque point t sur l'axe. Nous appellerons *profil*, la courbe définie par $R = R(t)$. La difficulté d'habillage d'une telle surface réside dans les forts différentiels de rayons sur la section. Ce qui nécessite une importante déformabilité des tissus.

Soit M un point de \mathcal{S} de coordonnées cartésiennes (x, y, z) . Si t est la coordonnée de M sur l'axe de \mathcal{S} , θ l'angle que fait le plan défini par l'axe de \mathcal{S} et M , avec un plan de référence (pour nous $z = 0$). On note $R = R(t)$ le rayon de \mathcal{S} au point t . Alors $(t, R(t), \theta)$ sont les coordonnées cylindriques de M sur \mathcal{S} et

$$\begin{cases} x(t, \theta) = R(t) \cos \theta \\ y(t, \theta) = t \\ z(t, \theta) = R(t) \sin \theta. \end{cases}$$

L'idée principale est que si \mathcal{S} est une surface de révolution, on peut toujours l'habiller avec un *tissu rectangulaire*. D'où l'hypothèse de base :

(HB) *Deux fibres parallèles sur le tissu à plat, le demeurent après application du tissu sur la surface.*

Autrement dit, le nombre de fibres du tissu est constant. La déformation d'une maille est donc proportionnelle au rayon.

On appelle *circonférence de pose*, ou *rayon de pose*, la circonférence sur laquelle le tissu est fixé sur la surface. Ailleurs, on suppose le tissu libre. Le tissu est fixé sur la circonférence de pose suivant une ligne prédéfinie sur le tissu à plat, figure 1, que nous appellerons *ligne de pose*. Le *pas de pose* sera la distance sur la circonférence de pose entre deux points d'intersection de fibres consécutifs.

Pour le tissu, nous faisons les hypothèses suivantes :

- (i) les fibres sont inextensibles,
- (ii) les points d'intersection des fibres se comportent comme des rivets. A un point d'intersection, les fibres passent l'une au-dessus de l'autre. Il n'y a donc pas de glissement et nous appellerons ces points par *nœud*,
- (iii) le tissu est partout en contact avec la surface.

Conformément à ce qui a été exposé en introduction, la modélisation qui va découler de ces hypothèses sera essentiellement géométrique et fera abstraction des aspects mécaniques du problème. Ceci est justifié, *a priori*, par le fait que en première approche, nous nous intéressons uniquement à la recherche des maillages possibles de la surface.

On appellera *longueur de maille*, la longueur des côtés d'une maille. Considérons un tissu de longueurs de maille a et b avec des fibres orientées,

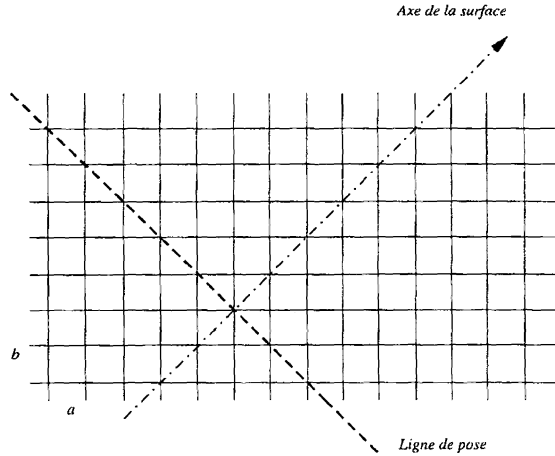


Figure 1. — Schéma de pose du tissu.

à la circonférence de pose, (α_0, β_0) . Cela signifie qu'au rayon de pose $R_0 = R(t_0)$ toutes les fibres de longueur de maille a (respectivement b) font un angle α_0 (respectivement β_0) avec l'axe de la surface. Supposons que t_0 soit la coordonnée de début de la surface \mathcal{S} sur l'axe. Une fibre de direction α_0 parcourt une certaine trajectoire L_d sur \mathcal{S} . L_d est également la longueur de la fibre sur le tissu à plat (hypothèse).

En notant L_t la largeur du tissu à poser, il est clair que

$$L_t = L_d \cos \alpha_0. \quad (1)$$

Le problème revient donc à calculer L_d , longueur de la trajectoire de la fibre, et donc de la fibre elle-même, sur \mathcal{S} .

2. CAS SIMPLE : LA LIGNE DE POSE COÏNCIDE AVEC LA DIAGONALE DES MAILLES

Soit un tissu d'origine de fibres orientées (α, β) et de côtes (a, b) . Nous appellerons *cellule élémentaire* le quadruplet (a, b, α, β) .

Soient A et B deux nœuds consécutifs (fig. 2) sur une circonférence de rayon R et C le nœud généré par A et B . ABC forme un triangle de côtés a et b et de base δ , l'écart circulaire entre A et B , c'est-à-dire le pas de pose. Notons ρ la hauteur de ce triangle et d la distance MB , sur le triangle nous avons les relations :

$$a^2 = (\delta - d)^2 + \rho^2 \quad (2)$$

$$b^2 = d^2 + \rho^2. \quad (3)$$

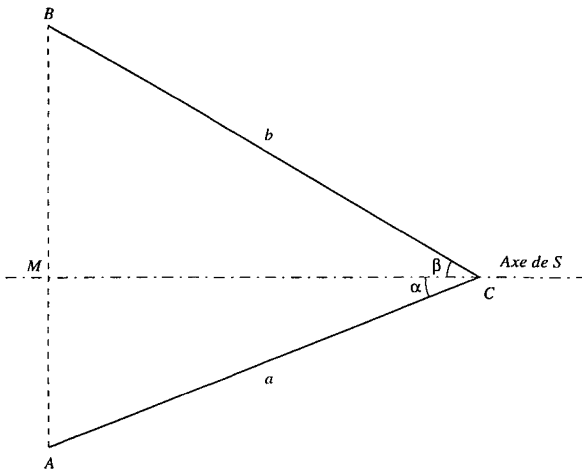


Figure 2. — Cellule élémentaire.

En soustrayant (2) et (3) membre en membre nous obtenons

$$d = \frac{\delta^2 + a^2 - b^2}{2\delta}.$$

Les sinus des angles α et β sont donnés par les formules :

$$\sin \alpha = \frac{\delta^2 + a^2 - b^2}{2a\delta} \tag{4}$$

$$\sin \beta = \frac{\delta^2 - a^2 + b^2}{2b\delta}. \tag{5}$$

Notons R_0 le rayon de la circonférence de pose initiale et $(a, b, \alpha_0, \beta_0)$ la cellule élémentaire initiale. Si δ_0 est le pas de pose sur R_0 ,

$$\delta_0 = a \sin \alpha_0 + b \sin \beta_0.$$

Sur R_0 , nous avons $2\pi R_0 / \delta_0$ triangles du type ABC . En considérant (HB) , nous avons le même nombre de triangles sur une circonférence de rayon $R \neq R_0$, si N est ce nombre

$$N = \frac{2\pi R_0}{\delta_0} = \frac{2\pi R}{\delta}.$$

Donc pour tout rayon R

$$\delta = \frac{R\delta_0}{R_0}.$$

Les équations (4) et (5) deviennent

$$\sin \alpha = \frac{(\delta_0 R)^2 + R_0^2(a^2 - b^2)}{2 a R_0 \delta_0 R} \quad (6)$$

$$\sin \beta = \frac{(\delta_0 R)^2 + R_0^2(b^2 - a^2)}{2 b R_0 \delta_0 R}. \quad (7)$$

Remplaçons δ_0 par sa valeur et divisons le numérateur et le dénominateur de (6) (respectivement de (7)) par a (respectivement par b).

$$\sin \alpha = \frac{(\sin \alpha_0 + (b/a) \sin \beta_0)^2 R^2 + R_0^2(1 - (b/a)^2)}{2(\sin \alpha_0 + (b/a) \sin \beta_0) R_0 R} \quad (8)$$

$$\sin \beta = \frac{((a/b) \sin \alpha_0 + \sin \beta_0)^2 R^2 - R_0^2((a/b)^2 - 1)}{2((a/b) \sin \alpha_0 + \sin \beta_0) R_0 R}. \quad (9)$$

Sachant que dans le triangle ABC on a la relation $\rho = a \cos \alpha_0 = b \cos \beta_0$, les relations (8) et (9) deviennent :

$$\sin \alpha = \frac{\cos^2 \alpha_0 (\operatorname{tg} \alpha_0 + \operatorname{tg} \beta_0)^2 R^2 + R_0^2(1 - (\cos \alpha_0 / \cos \beta_0)^2)}{2 \cos \alpha_0 (\operatorname{tg} \alpha_0 + \operatorname{tg} \beta_0) R_0 R} \quad (10)$$

$$\sin \beta = \frac{\cos^2 \beta_0 (\operatorname{tg} \alpha_0 + \operatorname{tg} \beta_0)^2 R^2 - R_0^2((\cos \beta_0 / \cos \alpha_0)^2 - 1)}{2 \cos \beta_0 (\operatorname{tg} \alpha_0 + \operatorname{tg} \beta_0) R_0 R}. \quad (11)$$

Isolons les constantes dans (10) et (11) en posant

$$H_\alpha = \cos \alpha_0 (\operatorname{tg} \alpha_0 + \operatorname{tg} \beta_0)$$

$$H_\beta = \cos \beta_0 (\operatorname{tg} \alpha_0 + \operatorname{tg} \beta_0)$$

$$K_\alpha = R_0^2 \left(1 - \left(\frac{\cos \alpha_0}{\cos \beta_0} \right)^2 \right)$$

$$K_\beta = R_0^2 \left(\left(\frac{\cos \beta_0}{\cos \alpha_0} \right)^2 - 1 \right).$$

Finalement, les expressions, (10) et (10), des sinus de α et β deviennent

$$\sin \alpha = \frac{H_\alpha^2 R^2 + K_\alpha}{2 H_\alpha R_0 R} \tag{12}$$

$$\sin \beta = \frac{H_\beta^2 R^2 + K_\beta}{2 H_\beta R_0 R} . \tag{13}$$

Donc $\alpha = f(R)$ et $\beta = f(R)$, pour tout rayon R de la structure. Des relations (12) et (13), on obtient la proposition suivante.

PROPOSITION 1 : *La longueur de la trajectoire d'une fibre ne dépend pas de la taille des mailles.*

2.1. Equation différentielle

Nous utilisons la relation $\sin \alpha = f(R)$ pour obtenir, à l'aide d'une équation différentielle, la courbe de la fibre de référence. Nous supposons que (HB) est vérifiée continuellement. Soit θ l'angle que fait le plan défini par l'axe des t et le point courant avec un plan d'origine (ici $z = 0$) ; $\theta = \theta(t)$. Considérons une trajectoire de fibre infinitésimale (fig. 3) MM' , d'angle α sur \mathcal{S} avec, entre M et M' :

- dR différence infinitésimale de rayons,
- dt différence infinitésimale de coordonnée sur l'axe,
- $d\theta = \text{angle } (O'M', O'N')$ différence infinitésimale d'angles.

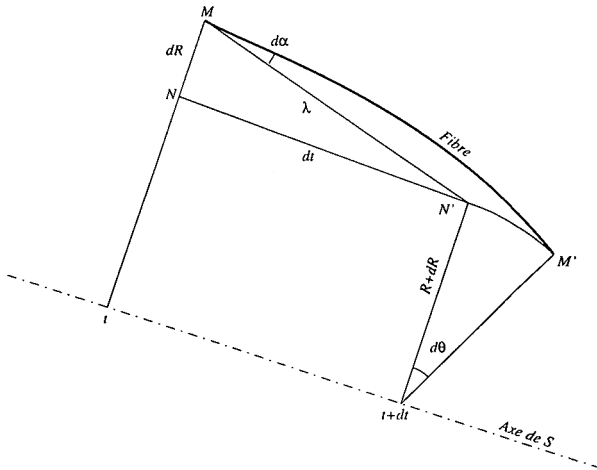


Figure 3. — Déplacement infinitésimal.

Soit λ l'hypothénuse du triangle MNN' , rectangle en N , de la figure 3. On a

$$\lambda = \sqrt{(dR)^2 + (dt)^2}$$

et

$$\operatorname{tg} d\alpha = \frac{R d\theta}{\lambda}$$

c'est-à-dire

$$\begin{aligned} \operatorname{tg} d\alpha &= \frac{R d\theta}{\sqrt{(dR)^2 + (dt)^2}} \\ &= \frac{R}{\sqrt{(dR/dt)^2 + 1}} \frac{d\theta}{dt}. \end{aligned}$$

La variation de l'angle θ est donc :

$$\frac{d\theta}{dt} = \frac{\operatorname{tg} \alpha \sqrt{R^2 + 1}}{R}$$

où

$$R' = \frac{dR(t)}{dt}.$$

Sachant que $\cos \alpha = \sqrt{1 - \sin^2 \alpha}$ et $\operatorname{tg} \alpha = \sin \alpha / \cos \alpha$, $\operatorname{tg} \alpha$ peut donc être obtenu à partir de (12). En posant

$$D_\alpha = 2 H_\alpha R_0$$

dans (12), l'expression de $\operatorname{tg} \alpha$ est :

$$\operatorname{tg} \alpha = \frac{(H_\alpha R)^2 + K_\alpha}{\sqrt{(D_\alpha R)^2 - ((H_\alpha R)^2 + K_\alpha)^2}}.$$

Alors l'équation différentielle caractérisant la trajectoire de la fibre sur la surface est

$$(ED) \quad \begin{cases} \frac{d\theta}{dt} = \frac{((H_\alpha R)^2 + K_\alpha) \sqrt{R^2 + 1}}{R \sqrt{(D_\alpha R)^2 - ((H_\alpha R)^2 + K_\alpha)^2}} \\ \theta(0) = 0. \end{cases}$$

Soient (x, y, z) les coordonnées cartésiennes d'un point de la courbe F définie par la trajectoire de la fibre

$$F(t) = \begin{cases} x(t) = R(t) \cos \theta(t) \\ y(t) = t \quad t \in [t_0, t_1] \\ z(t) = R(t) \sin \theta(t) \end{cases}$$

où t_0 et t_1 sont les coordonnées de début et de fin de la surface \mathcal{S} sur l'axe des t . F ainsi définie est une courbe paramétrée de longueur

$$L_d = \int_{t_0}^{t_1} \|F'(t)\| dt = \int_{t_0}^{t_1} \sqrt{x'^2 + y'^2 + z'^2} dt \tag{14}$$

où $F'(t) = (x'(t), y'(t), z'(t))$ est la dérivée première de F par rapport à t . Comme

$$\|F'(t)\|^2 = 1 + (R'(t))^2 + (R(t))^2 (\theta'(t))^2$$

alors, en remplaçant θ' par (ED), (14) devient

$$L_d = \int_{t_0}^{t_1} D_\alpha R(t) \left(\frac{(R'(t))^2 + 1}{(D_\alpha R(t))^2 - ((H_\alpha R(t))^2 + K_\alpha)^2} \right)^{1/2} dt. \tag{15}$$

Si le profil est linéaire (cône, cylindre), (15) se calcule analytiquement, sinon une intégration numérique est nécessaire.

2.2. Propagation

Reprenons les relations (12) et (13). Ces relations sont vérifiées en chaque nœud du tissu. Nous utilisons en tout nœud l'équation caractéristique, (12), $\alpha = f(R)$ et $\rho = a \cos \alpha$ est à propager sur le profil.

Soit $A = (t_A, R_A, \theta_A)$ un nœud de la fibre de référence sur une circonférence de rayon R_A . En A l'angle que fait la fibre avec l'axe est de

$$\sin \alpha = \frac{(H_\alpha R_A)^2 + K_\alpha}{D_\alpha R_A}.$$

Le nouveau nœud $C = (t, R, \theta)$ à construire se trouve à une distance $\rho = a \cos \alpha$ de A sur le profil. Connaissant ρ , les coordonnées $(t, R(t))$ de C sont déterminées à l'aide de l'équation intégrale

$$\varphi(t) = \int_{t_A}^t \sqrt{1 + (R'(u))^2} du = \rho \quad (16)$$

qui s'intègre analytiquement dans le cas où $R = R(t)$ est un segment droite ou une portion de cercle. La troisième coordonnée de C est

$$\theta = \theta_A + \frac{a \sin \alpha}{R_A}.$$

Le processus se poursuit avec C comme point de départ. Si N_c est le nombre de cellules construites sur la trajectoire de la fibre alors $L_d = aN_c$ et $L_t = aN_c \cos \alpha_0$.

3. CAS GÉNÉRAL

A la lecture du § 2, une difficulté apparaît : comment effectuer une pose $(a, a, \alpha_0, \beta_0)$ avec $\alpha_0 \neq \beta_0$ ou $(a, b, \alpha_0, \alpha_0)$ avec $a \neq b$. En effet a, b, α_0 et β_0 doivent être tels que $a \cos \alpha_0 = b \cos \beta_0$, donc que

$$\frac{a}{b} = \frac{\cos \beta_0}{\cos \alpha_0}. \quad (17)$$

Pour (a, b) donnés, (17) n'admet qu'une solution entre 0 et $\pi/2$. Cela signifie que pour un tissu de longueurs de mailles a et b nous n'avons qu'un seul couple d'angles de pose initiale possible. Mais nous voulons effectuer des poses $(a, b, \alpha_0, \beta_0)$, avec (α_0, β_0) indépendant de a et b . On se ramène au cas précédent en considérant une grande cellule de côtés ma et nb avec m et n tels que $ma \cos \alpha_0 = nb \cos \beta_0$, à condition que la grande cellule en question reste encore sur la surface ; Si tel n'est pas le cas, c'est-à-dire si la grande cellule déborde, on peut toujours prolonger la surface par un cylindre. Cela n'a pas d'influence dans le cas de la mise en œuvre de la modélisation par équation différentielles, les quantités ma et nb n'intervenant qu'en termes de propor-

tions. La méthode par propagation devra par contre être revue, de façon à intégrer une boucle interne dans chaque grande cellule. Les équations (12) et (13) restent valables et donc les méthodes développées § 2, moyennant quelques modifications.

4. RÉSULTATS NUMÉRIQUES

Nous avons testé les deux méthodes (équation différentielle et propagation) dans le cas simple et général. Le tissu test étant de maille rectangulaire, les mesures expérimentales n'ont été effectuées que dans le cas général. Nous donnons ici les résultats numériques correspondant au cas général. Ces résultats sont peu nombreux pour la simple raison que les résultats intéressants sont ceux qu'il était possible de comparer avec une expérimentation physique. Ces expérimentations étant assez onéreuses, ont été réalisées en nombre limité.

La surface de révolution test est une jante de roue composée de 11 cartes linéaires (cylindres et cônes) et 11 cartes circulaires (tores), le tout étant relié pour que la surface \mathcal{S} soit continûment différentiable. Le rayon maximal est de 235.600 mm et le rayon minimal de 194.010 mm. Sur l'axe de la surface, l'intervalle des t est $[0,262](\text{mm})$. Le tissu utilisé est en fibre de verre. L'orientation du tissu au rayon de pose est donnée sous forme de couple d'angles (α_0, β_0) . Les fibres de référence (celles qui donnent L_d) sont ici les fibres d'angle α_0 .

Les programmes ont été écrits en PASCAL sur une station Sun 4. Pour l'intégration numérique, la précision des calculs est de $\varepsilon = 10^{-5}$.

Méthodes :

EQUADIF : méthode utilisant la formule (15) pour évaluer L_d .

PROPAG : méthode utilisant la propagation décrite au § 2.2 pour évaluer L_d .

MESURES : longueur L_d de la fibre de référence mesurée.

Données :

$$a = 10 \text{ mm} ; \quad b = 18 \text{ mm} \quad (m = 9 ; n = 5)$$

$$R_0 = R(0) = 235.600 \text{ mm} .$$

Les largeurs de tissu L_t correspondantes s'obtiennent à l'aide de la relation (1) à savoir

$$L_t = L_d \cos \alpha_0 .$$

Le signe -- dans le tableau 1 signifie que la mesure correspondante n'est pas disponible.

Tableau 1. — Longueurs L_d de la fibre calculée et mesurée.

Angle de pose	EQUADIF	PROPAG	MESURES
(30°,30°)	334.9297mm	334.9872mm	--
(45°,45°)	387.3978mm	386.3858mm	390mm
(50°,50°)	412.6221mm	412.8168mm	--
(60°,30°)	552.5233mm	554.4864mm	550mm
(60°,60°)	478.6910mm	478.7600mm	480mm
(70°,20°)	831.7492mm	835.1240mm	--

Tableau 2. — Temps d'exécutions des méthodes EQUADIF et PROPAG.

Angle de pose	EQUADIF	PROPAG
(30°,30°)	1mn25s	2.0s
(45°,45°)	1mn38s	2.0s
(50°,50°)	1mn51s	2.0s
(60°,30°)	2mn25s	3.5s
(60°,60°)	1mn41s	3.0s
(70°,20°)	4mn35s	4s

Des deux méthodes testées, la méthode EQUADIF semble la plus robuste. Elle permet des points de pose autres que le bord de la surface sans trop de modification. Il suffit pour cela de calculer l'intégrale (15) à gauche et à droite du point de pose t_0 . On peut aussi agir sur la précision des calculs pour diminuer le temps d'exécution de la méthode EQUADIF. La méthode PROPAG a, en sa faveur, un temps d'exécution très faible (comparé à celui d'EQUADIF, tableau 2). Mais les procédures d'initialisation sont encore assez complexes surtout dans le cas général ou lorsque le rayon de pose n'est pas au bord de la surface. A noter, à titre de comparaison, que pour effectuer une

mesure, il faut en moyenne une demi-journée de travail (pose, placage, rigidification, extraction de la fibre de référence et mesure). Dans tous les cas le gain de temps est donc considérable.

5. CONCLUSION

Les longueurs L_d obtenues à l'aide des deux méthodes ne diffèrent que de très peu (moins de 5 %). Ce qui constitue une première forme de validation du modèle proposé. La différence entre les résultats numériques et les mesures expérimentales est de moins de 10 %, ce qui est acceptable compte tenues des erreurs de mesures.

Enfin, en étudiant les fonctions $\alpha = f(R)$ et $\beta = g(R)$ issues des équations (12) et (13), on peut prédire non seulement les rayons de pose possibles, mais aussi les minima et maxima des angles α et β . Ainsi l'on pourra prévoir, sachant l'angle et le rayon de pose, d'éventuels tassement ou déchirement.

L'étude que nous avons réalisé dans le cas particulier des surfaces de révolution s'est avérée fournir des résultats concluants d'un point de vue pratique. Elle a permis de fournir à nos interlocuteurs un outil logiciel d'aide à la découpe de tissu et à la pose.

Le cas des surfaces quelconques est sensiblement plus complexe. La modélisation géométrique présentée ci-dessus s'interprète alors de deux façons :

— *approche continue*, trouver une fonction u de \mathbb{R}^2 dans \mathbb{R}^3 telle que

$$\left\| \frac{\partial u}{\partial x} \right\| = a, \quad \left\| \frac{\partial u}{\partial y} \right\| = b \quad (18)$$

$$\frac{\partial u}{\partial x} \wedge \frac{\partial u}{\partial y} > 0 \quad (19)$$

$$u \in \mathcal{S}, \mathcal{S} \text{ la surface considérée.} \quad (20)$$

Le véritable problème consiste alors à déterminer les conditions initiales sur u pour que (18)-(20) admettent une solution.

— *approche discrète*, trouver une application h de $\mathbb{N} \times \mathbb{N}$ sur \mathcal{S} telle que :

$$\|h(i, j), h(i + 1, j)\| = a$$

$$\|h(i, j), h(i, j + 1)\| = b$$

le triangle $h(i, j)$, $h(i + 1, j)$, $h(i, j + 1)$ ait une orientation positive. Ces problèmes sont mathématiquement plus complexes et peuvent n'admettre ni existence, ni unicité des solutions. Un exemple d'habillage de surfaces quelconques, par une méthode géométrique simple, est donné dans [2].

Si l'on pose le problème en terme de processus dynamique, il n'est plus possible de procéder par simple application du tissu, propagé depuis un bord dans une direction donnée. Il devient alors indispensable de modéliser le comportement mécanique du tissu de façon à prendre en compte sa déformation depuis son état initial jusqu'à son état final souhaité. Dans tous les cas il s'agira d'un problème d'élasticité anisotrope. Les méthodes que nous développons autour de ces problèmes feront l'objet d'une communication ultérieure.

RÉFÉRENCES

- [1] C. MACK and H. M. TAYLOR, 1956, *Journal of Text. Inst.*, **47**, T477.
- [2] B. P. VAN WEST, R. B. PIPES and M. KEEFE, 1990, A simulation of the Draping of Bidirectional fabrics over Arbitrary Surfaces, *Journal of the Textile Institute*, **81**, No. 4.