

M. DUC-JACQUET

**Sur certains algorithmes de calcul linéaire utilisant
des sommes de matrices de rang peu élevé**

Revue française d'informatique et de recherche opérationnelle. Série rouge, tome 4, n° R1 (1970), p. 61-80

http://www.numdam.org/item?id=M2AN_1970__4_1_61_0

© AFCET, 1970, tous droits réservés.

L'accès aux archives de la revue « Revue française d'informatique et de recherche opérationnelle. Série rouge » implique l'accord avec les conditions générales d'utilisation (<http://www.numdam.org/conditions>). Toute utilisation commerciale ou impression systématique est constitutive d'une infraction pénale. Toute copie ou impression de ce fichier doit contenir la présente mention de copyright.

NUMDAM

Article numérisé dans le cadre du programme
Numérisation de documents anciens mathématiques
<http://www.numdam.org/>

SUR CERTAINS ALGORITHMES DE CALCUL LINEAIRE UTILISANT DES SOMMES DE MATRICES DE RANG PEU ELEVE

par M. DUC-JACQUET (1)

Résumé. — Soient A, B, S des matrices carrées de dimension n , avec $A = B + S$, et S de rang égal à un. Il existe alors une relation simple entre les polynômes caractéristiques des matrices A et B . En écrivant $A = A_0 + \sum_{i=1}^p S_i$ avec A_0 quelconque, S_i de rang égal à un ($i = 1 \dots p$) on peut alors expliciter un algorithme qui en p étapes permet le calcul du polynôme caractéristique de A si on connaît celui de A_0 . Avec une décomposition analogue de la matrice A , mais avec A_0 régulière d'inverse connue, on peut expliciter un algorithme d'inversion de A (algorithme d'annulation du rang). Si A est singulière on détecte la singularité. On traite de manière similaire d'autres problèmes d'analyse numérique linéaire.

La méthode d'annulation du rang pour l'inversion des matrices ou la résolution d'un système linéaire, citée dans plusieurs ouvrages, étudiée notamment par H. S. Wilf, n'a jamais été traitée à notre connaissance, de manière satisfaisante dans sa totalité.

Nous étudions ici le problème de manière exhaustive.

Par ailleurs, les méthodes de décomposition, peuvent être utilisées pour la résolution de plusieurs problèmes d'analyse numérique linéaire. Nous traitons en particulier de la recherche du polynôme caractéristique d'une matrice quelconque. Le problème des valeurs propres et vecteurs propres d'une matrice symétrique, peut être résolu par une technique semblable, et nous renvoyons sur ce point, le lecteur intéressé à [5].

(1) Institut de Mathématiques Appliquées de Grenoble.

I. DEFINITIONS ET PROPRIETES

Notations :

$A, B, C \dots$ désigneront des matrices carrées d'ordre N .
 u, v, \dots désigneront des vecteurs de \mathbf{R}^N .
 I_p désignera la matrice unité de dimension p .

Définition 1 :

On dit que la matrice A est *décomposée* si A est écrite sous la forme :

$$A = A_0 + \sum_{i=1}^p u_i v_i^t \quad \left| \begin{array}{l} A_0 \text{ régulière} \\ u_i, v_i \in \mathbf{R}^N \quad i = 1, 2, \dots, p. \end{array} \right.$$

EXEMPLES : décomposition dite « en lignes » :

$$A = I_N + \sum_{i=1}^N e_i v_i^t \quad v_i^t = A_{i.} - e_i^t \text{ (ième ligne de } A - I_N)$$

décomposition dite « en colonnes » :

$$A = I_N + \sum_{i=1}^N u_i e_i^t \quad u_i = A_{.i} - e_i \text{ (ième colonne de } A - I_N)$$

Définition 2 :

Une décomposition de A est dite *valide* si les matrices

$$A_K = A_0 + \sum_{i=1}^K u_i v_i^t \quad K = 1, 2, \dots, p$$

sont toutes régulières.

REMARQUE : cela impose en particulier que $A_p = A$ soit régulière.

Proposition 1 :

Les écritures $A = A_0 + \sum_{i=1}^p u_i v_i^t$ et $A = A_0 + UV^t$ où

$$U = (u_1, u_2, \dots, u_p) \quad V = (v_1, v_2, \dots, v_p),$$

sont équivalentes.

En effet : $A = A_0 + UV^t$ peut s'écrire (puisque U et V sont de dimensions $N \times p$)

$$A = A_0 + U \cdot I_p \cdot V^t$$

soit en introduisant les matrices élémentaires $E_{ii} = e_i e_i^t$ (de dimension p)

$$\begin{aligned} A &= A_0 + U[E_{11} + E_{22} + \dots + E_{pp}]V^t \\ &= A_0 + \sum_{i=1}^p U E_{ii} V^t \\ &= A_0 + \sum_{i=1}^p (U e_i)(V e_i)^t \\ &= A_0 + \sum_{i=1}^p u_i v_i^t \end{aligned}$$

Proposition 2 :

Si A_0 est régulière, et si U et V sont des matrices $N \times p$ alors on a la relation :

$$\det(A_0 + UV^t) = \det(A_0) \times \det(I_p + V^t A_0^{-1} U)$$

Considérons en effet la matrice B d'ordre $N + p$:

$$B = \begin{bmatrix} A_0 & -U \\ V^t & I_p \end{bmatrix} \text{ que nous pouvons factoriser sous deux formes (LR et } R'L').$$

$$B = \begin{bmatrix} (A_0 + UV^t) & -U \\ 0 & I_p \end{bmatrix} \times \begin{bmatrix} I_N & 0 \\ V^t & I_p \end{bmatrix} = \begin{bmatrix} A_0 & 0 \\ V^t & I_p \end{bmatrix} \times \begin{bmatrix} I_N & -A_0^{-1}U \\ 0 & I_p + V^t A_0^{-1}U \end{bmatrix}$$

En égalant les deux expressions de $\det(B)$ nous obtenons la relation indiquée :

REMARQUE :

Si A_0 est régulière, nous avons donc l'équivalence

$$A_0 + UV^t \text{ régulière} \Leftrightarrow I_p + V^t A_0^{-1} U \text{ régulière.}$$

Théorème 1

A toute décomposition d'une matrice régulière A , on peut associer une décomposition valide.

Considérons une décomposition de la matrice A .

$$A = A_0 + \sum_{i=1}^p u_i v_i^t \quad \begin{array}{l} A_0 \text{ régulière (définition 1)} \\ A \text{ régulière (hypothèse)} \end{array}$$

Étudions la suite des $A_k = A_0 + \sum_{i \leq k} u_i v_i^t \quad k = 1, 2, \dots, p$.

Supposons que A_1, A_2, \dots, A_{k-1} soient régulières, et A_k singulière

$$1 \leq k \leq p - 1.$$

On peut donc écrire (proposition 1) :

$$A = A_{k-1} + UV^t \quad \text{avec} \begin{cases} A_{k-1} \text{ régulière} \\ U = (u_k, u_{k+1}, \dots, u_p) V = (v_k, \dots, v_p) \end{cases}$$

ce qui entraîne (proposition (2))

$$\text{dét}(I_{p-k+1} + V^t A_{k-1}^{-1} U) \neq 0$$

La première colonne C_1 de la matrice $I_{p-k+1} + V^t A_{k-1}^{-1} U$ n'est donc pas identiquement nulle. Or :

$$C_1 = \begin{bmatrix} 1 + v_k^t A_{k-1}^{-1} u_k \\ v_{k+1}^t A_{k-1}^{-1} u_k \\ \vdots \\ v_p^t A_{k-1}^{-1} u_k \end{bmatrix}$$

A_k singulière $\Rightarrow 1 + v_k^t A_{k-1}^{-1} u_k = 0$ puisque $A_k = A_{k-1} + u_k v_k^t$ (cf. proposition 2).

Donc il existe $j_0 : k + 1 \leq j_0 \leq p$ avec $v_{j_0}^t A_{k-1}^{-1} u_k \neq 0$.

Considérons alors la nouvelle décomposition de A :

$$A = A_0 + u_1 v_1^t + \dots + u_{k-1} v_{k-1}^t + u_k (v_k^t + v_{j_0}^t) + \dots + u_i v_i^t + \dots + (u_{j_0} - u_k) v_{j_0}^t + \dots + u_p v_p^t.$$

Pour cette nouvelle décomposition on a :

$$\tilde{A}_i = A_i \quad 1 \leq i \leq k - 1$$

et

$$\tilde{A}_k = A_{k-1} + u_k (v_k^t + v_{j_0}^t)$$

or $1 + (v_k^t + v_{j_0}^t) A_{k-1}^{-1} u_k = v_{j_0}^t A_{k-1}^{-1} u_k \neq 0 \Rightarrow \tilde{A}_k$ régulière (proposition 2).

Ainsi à la décomposition initiale pour laquelle A_k était singulière on a pu associer une décomposition pour laquelle \tilde{A}_k est régulière.

En itérant ce procédé, nous pourrons associer à toute décomposition d'une matrice régulière A , une *décomposition valide* (définition 2).

REMARQUES :

1) La décomposition valide ainsi trouvée contient le même nombre de termes que la décomposition initiale.

2) Le rang de $A - A_k$ s'annule pour $k = p$, d'où la dénomination méthode d'annulation du rang.

3) Le théorème (1) que nous venons de démontrer peut être généralisé (théorème 1'). On consultera à ce sujet [5] pour la démonstration.

Théorème 1'

Soit C le cône de \mathbb{R}^{N^2} représentant les matrices singulières de $\mathcal{M}_N(\mathbb{R})$ et S un cône de sommet l'origine de \mathbb{R}^{N^2} . Alors à toute décomposition de la forme :

$$B = A + \sum_{i=1}^p S_i$$

où $A, B \notin C$ et $S_i \in S \quad i = 1, 2, \dots, p$.

On peut associer une décomposition valide. Autrement dit il existe une suite A_0, A_1, \dots, A_k de points distincts dans \mathbb{R}^{N^2} (c'est-à-dire de matrices) tous situés en dehors de C (c'est-à-dire non singulières) cette suite vérifiant :

$$A_0 = A$$

$$A_k = B$$

$$A_{i+1} - A_i \in S \quad i = 0, 1, 2, \dots, k - 1$$

et avec $k \leq \frac{p(p+1)}{2}$.

Géométriquement on peut dire qu'à tout « chemin » joignant deux points A et B ($A, B \notin C$) et dont les arêtes sont des éléments de S , on peut associer un chemin dont les arêtes sont encore des éléments de S , mais dont tous les sommets cette fois n'appartiennent pas à C et non pas seulement A et B . De plus le nombre d'arêtes de ce chemin ne dépasse pas $\frac{p(p+1)}{2}$.

II. RESOLUTION D'UN SYSTEME LINEAIRE PAR LA METHODE D'ANNULATION DU RANG

1. Principe de la méthode

Étant donné une matrice A d'ordre N , y donné $\in \mathbb{R}^N$, on cherche $x \in \mathbb{R}^N$ vérifiant

$$Ax = y.$$

Pour cela on prend une décomposition de A

$$A = A_0 + \sum_{i=1}^p u_i v_i^t$$

telle que nous connaissons $A_0^{-1}y, A_0^{-1}u_1, \dots, A_0^{-1}u_p$.

La méthode consiste à calculer successivement $A_1^{-1}y, A_2^{-1}y \dots, A_p^{-1}y = x$.

Pour cela il suffit d'utiliser la formule due à Sherman et Morrison [3]

$$(A + uv^t)^{-1} = A^{-1} - \frac{A^{-1}uv^tA^{-1}}{1 + v^tA^{-1}u}$$

$$\Rightarrow (A + uv^t)^{-1}y = A^{-1}y - \frac{v^tA^{-1}y}{1 + v^tA^{-1}u} A^{-1}u$$

autrement dit si x et x^* vérifient $Ax = y$

$$(A + uv^t)x^* = y$$

on a

$$x^* = x - \frac{v^t x}{1 + v^t A^{-1} u} A^{-1} u$$

Or précisément les relations $A_k = A_{k-1} + u_k v_k^t$, nous permettent connaissant $A_{k-1}^{-1}y$, et $A_{k-1}^{-1}u$ de calculer $A_k^{-1}y$.

Nous voyons qu'en opérant ainsi, nous *admettons implicitement* que toutes les matrices A_k $k = 0, 1, 2 \dots p$ sont régulières, autrement dit que la décomposition de départ

$A = A_0 + \sum_{i=1}^p u_i v_i^t$ est valide, ce qui n'a aucune raison d'avoir lieu.

REMARQUE : H.S. Wilf (cf. [1]) a utilisé la formule de Sherman et Morrison pour inverser A en partant d'une décomposition du type précédent avec $A_0 = D$ matrice diagonale régulière, et en décomposant $A - D$ comme somme de matrices antiscales, par un procédé d'ailleurs fort coûteux. Mais il ne peut affirmer que sa décomposition est valide (elle ne l'est d'ailleurs pas en général).

2. Algorithme général de résolution de $Ax = y$

Cet algorithme permet

- de calculer x si A est régulière,
- de détecter la singularité de A si ceci a lieu.

Nous appliquerons ce que nous avons dit dans ce qui précède. En fait nous

partirons d'une décomposition *arbitraire* de A , et nous mènerons de front les deux problèmes :

1) Recherche de \tilde{A}_k lorsque A_k est singulière, ceci suivant le schéma indiqué dans le théorème 1.

2) Calcul de $A_k^{-1}y$ ou $\tilde{A}_k^{-1}y$ suivant le cas, à partir de

$$A_{k-1}^{-1}y, A_{k-1}^{-1}u_k, \dots, A_{k-1}^{-1}u_p.$$

Description formelle de l'algorithme :

Nous supposons connus pour la décomposition $A = A_0 + \sum_{i=1}^p u_i v_i^t$, les vecteurs $A_0^{-1}u_i$ $i = 1, 2, \dots, p$ et $A_0^{-1}y$.

A l'étape 0 nous considérons le tableau T de dimensions $N \times (p+1)$

$$T = (A_0^{-1}u_1, A_0^{-1}u_2, \dots, A_0^{-1}u_p, A_0^{-1}y)$$

On notera $T_{.j}$ la $j^{\text{ième}}$ colonne de T .

Nous utilisons pour condenser les écritures le symbole d'affectation de valeur du langage ALGOL : =

L'organigramme est alors le suivant (voir annexe 1, page 79) :

Théorème 2

A l'étape p de l'algorithme — si A est régulière — nous obtenons

$$T_{.p+1} = A^{-1}y = x$$

dans le cas où $\Delta_k = 1 + v_k^t T_{.k} \neq 0$ $k = 1, 2, \dots, p$ (étape k), il suffit de remarquer que les formules appliquées à l'étape k permettent de construire le tableau (vérification immédiate) :

$$T = (A_0^{-1}u_1, A_1^{-1}u_2, \dots, A_{k-1}^{-1}u_k, A_k^{-1}u_{k+1}, A_k^{-1}u_{k+2}, \dots, A_k^{-1}u_p, A_k^{-1}y)$$

Si $\Delta_1, \Delta_2, \dots, \Delta_{k-1} \neq 0$ et $\Delta_k = 0$ cela signifie que A_1, A_2, \dots, A_{k-1} sont régulières, et A_k singulière. Après la recherche de j_0 , les transformations

$$v_k := v_k + v_{j_0}$$

$$u_{j_0} := u_{j_0} - u_k$$

signifient que l'on considère la décomposition

$$A = A_{k-1} + u_k(v_k^t + v_{j_0}^t) + \dots + (u_{j_0} - u_k)v_{j_0}^t + \dots + u_p v_p^t$$

et nous cherchons à construire le tableau

$$T = (A_0^{-1}u_1, A_1^{-1}u_2, \dots, A_{k-1}^{-1}u_k, \tilde{A}_k^{-1}u_{k+1}, \dots, \tilde{A}_k^{-1}u_p, \tilde{A}_k^{-1}y)$$

avec $\tilde{A}_k = A_{k-1} + u_k(v_k^t + v_{j_0}^t)$ qui est régulière de par le choix de j_0 , et ceci à partir de $T = (A_0^{-1}u_1, A_1^{-1}u_2, \dots, A_{k-1}^{-1}u_k, A_{k-1}^{-1}u_{k+1}, \dots, A_{k-1}^{-1}u_p, A_{k-1}^{-1}y)$

La formule de Shermann et Morrison conduit donc à prendre pour $j \geq k + 1$

$$(1) \quad T_{.j} := T_{.j} - \frac{(v_k^t + v_{j_0}^t)[T_{.j} - \delta_{j_0}^j T_{.k}]}{v_{j_0}^t T_{.k}} T_{.k} \quad \delta_{j_0}^j \text{ symbole de Kronecker}$$

au lieu de :

$$(2) \quad T_{.j} := T_{.j} - \frac{v_k^t T_{.j}}{1 + v_k^t T_{.k}} T_{.k} \quad j \geq k + 1$$

Ce qui revient à considérer toujours les formules (2) mais à condition d'effectuer précisément les modifications indiquées dans l'organigramme :

$$v_k := v_k + v_{j_0}$$

$$u_{j_0} := u_{j_0} - u_k$$

et

$$T_{.j_0} := T_{.j_0} - T_{.k}$$

REMARQUE :

Nous devons souligner que la résolution de $Ax = y$ se fait donc en p étapes si p est le nombre de matrices antiscaires figurant dans $A - A_0$. Nous avons donc tout intérêt à ce que ce nombre soit le plus petit possible. Nous avons alors le théorème suivant :

Théorème 3

Pour qu'une matrice B soit de rang $p \leq N$ il faut et il suffit qu'elle puisse s'écrire

$$B = UV^t$$

avec U, V matrices (N, p) et $\text{rang}(U) = \text{rang}(V) = p$.

Nous renvoyons le lecteur à [5] pour la démonstration, d'ailleurs élémentaire.

Conséquence :

Le nombre de matrices antiscaires qui interviennent dans la méthode d'annulation du rang appliquée à la matrice régulière A , est *au moins* égal au rang de $A - A_0$, où A_0 est la matrice de départ. Ce nombre peut être pris égal à $\text{rang}(A - A_0)$.

Exemple :

$A = D + P$ avec D diagonale, régulière

$$\text{et } P = (p_{ij}) \quad p_{ij} = \sum_{p,q} \alpha_{pq} i^p j^q \quad (\text{polynôme en } i \text{ et } j)$$

$$i, j = 1, 2, \dots, N$$

A peut s'écrire

$$A = D + \sum_{i=1}^k u_i v_i^t \text{ où } k \text{ est nombre de monômes du polynôme définissant } p_{ij}.$$

On voit que quel que soit N , il suffira de k pas pour trouver $A^{-1}y$ à partir de $D^{-1}y$, et ceci même si $k \ll N$.

$$\text{Si } P = (p_{ij} = (i + j)^2)$$

on a :

$$A = D + UV^t \quad \text{avec} \quad U = \begin{bmatrix} 1 & 1 & 2 \\ 4 & 1 & 4 \\ 9 & 1 & 6 \\ \cdot & \cdot & \\ \cdot & \cdot & \\ \cdot & \cdot & \\ N^2 & 1 & 2N \end{bmatrix} \quad V = \begin{bmatrix} 1 & 1 & 1 \\ 1 & 4 & 2 \\ 1 & 9 & 3 \\ \cdot & & \cdot \\ \cdot & & \cdot \\ \cdot & & \cdot \\ 1 & N^2 & N \end{bmatrix}$$

et ici on a précisément $\text{rang}(A - D) = 3 = \text{rang}(U) = \text{rang}(V)$.

Nota : Pour les programmes correspondants et exemples numériques, cf. [5].

III. INVERSION PAR LA METHODE D'ANNULATION DU RANG ET APPLICATIONS

Il est clair que tout ce que nous avons vu peut s'utiliser pour inverser A si on connaît A_0^{-1} . En effet, on inversera successivement $A_1^{-1}, A_2^{-1} \dots A_p^{-1}$ à condition de partir d'une décomposition valide, ou bien en construisant celle-ci au cours de l'algorithme, tout comme précédemment. Là encore si A est régulière, nous obtenons A^{-1} à partir de A_0^{-1} en p étapes si l'on a écrit

$$A = A_0 + \sum_{i=1}^p u_i v_i^t$$

REMARQUE :

Du point de vue du programmeur, ici comme dans la résolution d'un système linéaire, il est souvent fort intéressant d'utiliser des décompositions comme la décomposition en lignes. A titre d'exemple citons que la résolution de $Ax = y$ par la décomposition en lignes peut se faire en ne travaillant que dans le seul tableau T ; c'est-à-dire que l'encombrement est celui d'un tableau $N \times (N + 1)$ comme dans la méthode de Gauss. D'ailleurs l'analogie va beaucoup plus loin, et pour toutes ces questions nous renvoyons encore à [5].

Application à la recherche de l'inverse généralisée de $A + uv'$ pour A régulière $A + uv'$ singulière.

1. Définition :

Pour toute matrice $A(r \times s)$ on note A^+ l'unique matrice $(s \times r)$ satisfaisant aux propriétés :

$$\begin{aligned} * \quad & A^+AA^+ = A^+ \\ * \quad & AA^+A = A \\ * \quad & (AA^+)^t = AA^+ \\ * \quad & (A^+A) = A^+A \end{aligned}$$

L'existence et l'unicité de A^+ a été prouvée par plusieurs auteurs. Le fait intéressant est que $A^+ = A^{-1}$ si A est régulière, et que cette notion recouvre donc la notion d'inverse.

Nous nous proposons ici de calculer $(A + uv')^+$ sachant que A est régulière, mais $A + uv'$ singulière, c'est-à-dire $1 + v'A^{-1}u = 0$.

Théorème (Blattner [2])

Soit B d'ordre N , de rang $N - r < N$. On considère deux matrices P et Q de dimensions $(N \times r)$ telles que

1° les colonnes de B et P forment un système de générateurs de R^N

2° les colonnes de B^t et Q forment un système de générateurs de R^N alors

la matrice d'ordre $N + r$: $\begin{bmatrix} B & P \\ Q^t & 0 \end{bmatrix}$ est régulière, son inverse est de la forme $\begin{bmatrix} B_1 & R \\ S^t & 0 \end{bmatrix}$ (avec le même découpage)

et dans ces conditions la matrice $\begin{bmatrix} B & S \\ R^t & 0 \end{bmatrix}$ est également régulière et on a l'égalité :

$$\begin{bmatrix} B & S \\ R^t & 0 \end{bmatrix}^{-1} = \begin{bmatrix} B^+ & T \\ W^t & 0 \end{bmatrix}$$

Nous avons donc là, le moyen de calcul de l'inverse généralisée d'une matrice carrée singulière.

Proposition : Si $B = A + uv'$ avec A régulière, B singulière, on peut alors appliquer le théorème de Blattner avec $P = u$ $Q = v$.

1) rang $(A + uv') \leq N - 1$ puisque B est singulière.

Par ailleurs — théorème dû à Wedderburn — (le lecteur pourra se renvoyer à [3])

$$\text{rang}(A + uv^t) \geq \text{rang}(A) - 1 = N - 1$$

donc $\text{rang}(A + uv^t) = N - 1$ donc $r = 1$.

2) Considérons la matrice
$$\begin{bmatrix} A + uv^t & u \\ v^t & 0 \end{bmatrix}$$

Si $x \in \mathbf{R}^N$ on a puisque A est régulière :

$$x = (A + uv^t - uv^t)y = (A + uv^t)y - (v^t y)u$$

donc les colonnes de $A + uv^t$ et u génèrent \mathbf{R}^N .

De même si $x \in \mathbf{R}^N$, comme A^t est régulière, il existe $y \in \mathbf{R}^N$ tel que

$$x = (A^t + vv^t - vv^t)y = (A + uv^t)^t y - (u^t y)v$$

donc les colonnes de $(A + uv^t)^t$ et v génèrent bien \mathbf{R}^N .

2. Conséquence

Calcul de $(A + uv^t)^+$.

Nous devons à la 1^{re} étape calculer la matrice.

$$\begin{bmatrix} (A + uv^t) & u \\ v^t & 0 \end{bmatrix}^{-1} = M^{-1}$$

Pour cela nous écrivons

$$\begin{aligned} M &= \begin{bmatrix} A + uv^t & u \\ v^t & 1 \end{bmatrix} - e_{N+1} e_{N+1}^t \\ &= \underbrace{\begin{bmatrix} A & u \\ 0 & 1 \end{bmatrix} \times \begin{bmatrix} I_N & 0 \\ v^t & 1 \end{bmatrix}}_K - e_{N+1} e_{N+1}^t \end{aligned}$$

mais
$$K^{-1} = \begin{bmatrix} A^{-1} & -A^{-1}u \\ -v^t A^{-1} & 0 \end{bmatrix}$$

et $(K - e_{N+1} e_{N+1}^t)^{-1}$ se calcule à partir de K^{-1} par la formule de Shermann et Morrison.

$$\Rightarrow M^{-1} = \begin{bmatrix} A^{-1} + A^{-1}uv^t A^{-1}, & -A^{-1}u \\ -v^t A^{-1}, & 0 \end{bmatrix}$$

Deuxième étape : Nous devons calculer l'inverse de la matrice :

$$B = \begin{bmatrix} A + uv^t & -A^{t-1}v \\ -(A^{-1}u)^t & 0 \end{bmatrix}$$

Écrivons :

$$\begin{aligned} B &= \begin{bmatrix} A & 0 \\ 0 & 1 \end{bmatrix} + \begin{bmatrix} u \\ 0 \end{bmatrix} \overline{\begin{bmatrix} v^t, 0 \end{bmatrix}} + \begin{bmatrix} 0 \\ 1 \end{bmatrix} \overline{\begin{bmatrix} -(A^{-1}u)^t, 0 \end{bmatrix}} + \begin{bmatrix} A^{t-1}v \\ -1 \end{bmatrix} \overline{\begin{bmatrix} 0, 1 \end{bmatrix}} \\ &= B_0 + \tilde{u}_1 \tilde{v}_1^t + \tilde{u}_2 \tilde{v}_2^t + \tilde{u}_3 \tilde{v}_3^t \end{aligned}$$

avec B_0 régulière et $B_0^{-1} = \begin{bmatrix} A^{-1} & 0 \\ 0 & 1 \end{bmatrix}$

Comme B est régulière, nous pouvons l'inverser *formellement* en *explicitant le cheminement de l'algorithme* de recherche de la décomposition valide, attachée à cette décomposition particulière.

Tout le travail fait on trouve (cf. [5]).

$$(A + uv^t)^+ = A^{-1} + \frac{\sigma''}{\sigma\sigma'} A^{-1}uv^tA^{-1} + \frac{1}{\sigma} (A^tA)^{-1}vv^tA^{-1} + \frac{1}{\sigma'} A^{-1}uu^t(AA^t)^{-1}$$

avec $\sigma = -\|A^{t-1}v\|^2$
 $\sigma' = -\|A^{-1}u\|^2$
 $\sigma'' = u^t(A^tAA^t)^{-1}v$

en posant $x = A^{-1}u$
 $y = A^{t-1}v$

$$(A + Axy^tA)^+ = A^{-1} + \frac{x^tA^{-1}y}{\|x\|^2\|y\|^2}xy^t - \frac{1}{\|y\|^2}A^{-1}yy^t - \frac{1}{\|x\|^2}xx^tA^{-1}$$

Si de façon plus générale on considère U, V matrices $N \times p$ avec A régulière et $I_p + V^tA^{-1}U = 0$ on a :

$$\begin{aligned} (A + UV^t)^+ &= A^{-1} + A^{-1}U\Sigma^{-1}\Sigma'\Sigma'^{-1}V^tA^{-1} + (A^tA)^{-1}V\Sigma^{-1}V^tA^{-1} \\ &\quad + A^{-1}V\Sigma'^{-1}V^t(AA^t)^{-1} \end{aligned}$$

avec $\begin{cases} \Sigma = -V^tA^{-1}A^{t-1}V \\ \Sigma' = -U^tA^{t-1}A^{-1}U \\ \Sigma'' = u^t(A^tAA^t)^{-1}V \end{cases}$

formule du type de celle de Shermann et Morrison pour l'inversion de $A + UV^t$.

Polynôme caractéristique d'une matrice

Soit $A \in \mathcal{M}_N(\mathbb{R})$ ensemble des matrices carrées d'ordre N à éléments réels : nous notons $F_A(\lambda)$ son polynôme caractéristique :

$$F_A(\lambda) = (-1)^N \lambda^N + p_{N-1} \lambda^{N-1} + \dots + p_1 \lambda + p_0 \quad (1)$$

On se propose de calculer les coefficients du polynôme caractéristique de la matrice $A + uv^t$ $u, v \in \mathbb{R}^N$, autrement dit on cherche $F_{A+uv^t}(\lambda)$.

On a la formule :

$$\det(A + uv^t) = \det \left[\begin{array}{c|c} A & -u \\ \hline v^t & 1 \end{array} \right] = \det(B) \text{ en posant :}$$

$$B = \left[\begin{array}{c|c} A & -u \\ \hline v^t & 1 \end{array} \right] B \in \mathcal{M}_{N+1}(\mathbb{R})$$

$$F_{A+uv^t}(\lambda) = \det(A + uv^t - \lambda I_N)$$

$$\begin{aligned} \Rightarrow F_{A+uv^t}(\lambda) &= \det \left[\begin{array}{c|c} A - \lambda I_N & -u \\ \hline v^t & 1 \end{array} \right] \\ &= \det \left[\begin{array}{c|c} A - \lambda I_N & -u \\ \hline v^t & 1 - \lambda + \lambda \end{array} \right] \\ &= \lambda \det(A - \lambda I_N) + \det \left[\begin{array}{c|c} A - \lambda I_n & -u \\ \hline v^t & 1 - \lambda \end{array} \right] \end{aligned}$$

c'est-à-dire :

$$F_{A+uv^t}(\lambda) = \lambda F_A(\lambda) + F_B(\lambda) \quad (2)$$

Nous allons déterminer $F_B(\lambda)$ à l'aide de la méthode dite des partitionnements, cf. [4].

On a :

$$B - \lambda I_{N+1} = \left[\begin{array}{c|c} A - \lambda I_N & -u \\ \hline v^t & 1 - \lambda \end{array} \right]$$

Soit $C(\lambda)$ la matrice $[(B - \lambda I_{N+1})^{D^t}]^t$ (transposée de l'adjointe de $B - \lambda I_{N+1}$) on a alors :

$$(B - \lambda I_{N+1})C(\lambda) = F_B(\lambda)I_{N+1}$$

Décomposons

$C(\lambda)$ en blocs comme on l'a fait pour $B - \lambda I_N$:

$$C(\lambda) = \left[\begin{array}{c|c} \Phi(\lambda) & f(\lambda) \\ \hline \tilde{f}(\lambda) & F_A(\lambda) \end{array} \right]$$

$\Phi(\lambda), f(\lambda), \tilde{f}(\lambda)$ sont des matrices polynômes en λ de dimensions respectives $(N, N); (N, 1); (1, N)$.

En utilisant la dernière colonne du produit (3) on a :

$$(B - \lambda I_{N+1}) \times \begin{bmatrix} f(\lambda) \\ F_A(\lambda) \end{bmatrix} = F(\lambda) \times \begin{bmatrix} 0 \\ - \\ 1 \end{bmatrix}$$

c'est-à-dire

$$\left[\begin{array}{c|c} A - \lambda I_N & -u \\ \hline v^t & 1 - \lambda \end{array} \right] \times \begin{bmatrix} f(\lambda) \\ F_A(\lambda) \end{bmatrix} = \begin{bmatrix} 0 \\ F_B(\lambda) \end{bmatrix}$$

d'où

$$\boxed{Af(\lambda) - \lambda f(\lambda) - uF_A(\lambda) = 0 \in \mathbf{R}^N} \quad (4)$$

$$\boxed{v^t f(\lambda) + (1 - \lambda)F_A(\lambda) = F_B(\lambda)} \quad (5)$$

Si nous reportons (5) dans (2) on obtient :

$$\begin{aligned} F_{A+uv^t}(\lambda) &= \lambda F_A(\lambda) + v^t f(\lambda) + (1 - \lambda)F_A(\lambda) \\ &\Rightarrow \boxed{F_{A+uv^t}(\lambda) = F_A(\lambda) + v^t f(\lambda)} \end{aligned} \quad (6)$$

Expression des coefficients de $F_{A+uv^t}(\lambda)$:

Les polynômes qui figurent dans la colonne $f(\lambda)$ sont de degré au plus égal à $N - 1$ car ils représentent le développement d'un mineur non diagonal de $B - \lambda I_{N+1}$. Posons donc :

$$\begin{aligned} f(\lambda) &= \lambda^{N-1} \varphi_{N-1} + \lambda^{N-2} \varphi_{N-2} + \dots + \lambda \varphi_1 + \varphi_0 \\ \varphi_i &\in \mathbf{R}^N \quad i = N - 1, N - 2, \dots, 1, 0. \end{aligned}$$

On a en identifiant les termes de même degré en λ dans la relation (4) :

$$\text{termes en } \lambda^N : -\varphi_{N-1} + (-1)^N(-u) = 0$$

$$\text{c'est-à-dire} \quad \varphi_{N-1} = (-1)^{N-1} u \quad (7)$$

termes en λ^i $i < N$:

$$\begin{aligned} A\varphi_i - \varphi_{i-1} - p_i \times u &= 0 \\ \varphi_{i-1} &= A\varphi_i - p_i u \\ i &= N - 1, N - 2, \dots, 1 \end{aligned} \quad (8)$$

$$\text{Posons } F_{A+uv^t}(\lambda) = (-1)^N \lambda^N + p'_{N-1} \lambda^{N-1} + \dots + p'_1 \lambda + p'_0$$

On a en identifiant dans (6) :

$$\boxed{p'_i = p_i + v^t \varphi_i} \quad (9)$$

$$i = N - 1, N - 2, \dots, 1, 0$$

Ainsi dans la pratique, la détermination de $F_{A+uv^t}(\lambda)$ requiert le calcul des vecteurs $\varphi_j, j = N - 1, \dots, 0$ par les formules (7) et (8). Le calcul des p'_i est ensuite immédiat.

Organigramme pour le calcul des coefficients de $F_{A+uv^t}(\lambda)$ (voir annexe 2, page 80).

Application : détermination du polynôme caractéristique d'une matrice.

Cas général : on ne sait rien de particulier sur A . On écrit alors $A = \sum_i^N e_i A_i$.

En partant du polynôme caractéristique de la matrice nulle $F_0(\lambda) = (-1)^N \lambda^N$ et en appliquant N fois les formules précédentes on obtient $F_A(\lambda)$. Cette méthode correspond exactement à la méthode des partitionnements mais la programmation en est bien plus aisée.

Cas particulier : On connaît une décomposition de A en $A_0 + \sum_i^p u_i v_i^t$; $p \ll N$ et $FA_0(\lambda)$ connu. Alors en p étapes on obtient $F_A(\lambda)$.

Voir exemples numériques (procédure Polcar).

REEL PROCEDURE SIGMA (LIGNE, NOMBRE, COLONNE, TOTO);

ENTIER LIGNE, NOMBRE;

TABLEAU COLONNE, TOTO;

DEBUT

REEL RESULT;

ENTIER I;

RESULT := 0;

POUR I := 1 PAS 1 JUSQUA NOMBRE FAIRE

RESULT := RESULT + TOTO [LIGNE, I] * COLONNE [I];

SIGMA := RESULT

FIN SIGMA;

PROCEDURE POLCAR (N, A, P);

ENTIER N;

TABLEAU A, P;

COMMENTAIRE CETTE PROCEDURE CALCULE DANS LE TABLEAU P LES COEFFICIENTS DU POLYNOME CARACTERISTIQUE DE A, MATRICE D'ORDRE 2 AU MOINS;

DEBUT

TABLEAU FI, PSI [1 : N];

ENTIER J, K, S;

REEL GAMMA;

$P[0] := A[1, 1] * A[2, 2] - A[1, 2] * A[2, 1];$
 $P[1] := -A[1, 1] - A[2, 2];$
 $P[2] := 1;$
POUR K := 3 PAS 1 JUSQUA N FAIRE
DEBUT P[K] := -P[K - 1];
 $P[K - 1] := -P[K - 2] + P[K - 1] * A[K, K];$
POUR J := 1 PAS 1 JUSQUA K - 1 FAIRE
 $FI[J] := -P[K] * A[J, K];$
POUR S := 2 PAS 1 JUSQUA K - 1 FAIRE
DEBUT
 $GAMMA := P[K - S];$
 $P[K - S] := A[K, K] * P[K - S]$
 $- P[K - S - 1] + SIGMA(K, K - 1, FI, A);$
POUR J := 1 PAS 1 JUSQUA K - 1 FAIRE
 $PSI[J] := SIGMA(J, K - 1, FI, A)$
 $+ GAMMA * A[J, K];$
POUR J := 1 PAS 1 JUSQUA K - 1 FAIRE
 $FI J := PSI[J];$
FIN;
 $P[0] := P[0] * A[K, K] + SIGMA(K, K - 1, FI, A);$
FIN
FIN POLCAR;

Résultats numériques :

(1) Matrice (9, 9) Durand : Équations algébriques, Tome II. Page 371.

$$A = \begin{bmatrix} 5 & 8 & -9 & 5 & -12 & -4 & 0 & 4 & -4 \\ -1 & -2 & 8 & -1 & 5 & -1 & -2 & 3 & 1 \\ 3 & 3 & 16 & 2 & 3 & -10 & -13 & 0 & -3 \\ -1 & 9 & -13 & 0 & -2 & 14 & 13 & -10 & 1 \\ 6 & 11 & 6 & 7 & 5 & -2 & -6 & -5 & -6 \\ 2 & 5 & -5 & -6 & -2 & 13 & 5 & -3 & -2 \\ -1 & -3 & 9 & 2 & 3 & -12 & -6 & 2 & 1 \\ 7 & 1 & 3 & -7 & 3 & 4 & 3 & 8 & -7 \\ -5 & -3 & -1 & 4 & -7 & -5 & -2 & 7 & 6 \end{bmatrix}$$

Pour cet exemple comme pour les suivants, nous effectuons la comparaison avec les résultats obtenus par la méthode de Leverrier.

On trouve les résultats suivants (coefficients dans l'ordre des puissances croissantes) :

MÉTHODE DE LEVERRIER	POLCAR	COEFFICIENTS EXACTS
<u>.36285511</u> + 06	.36288000 + 06	362880
<u>-.10265810</u> + 07	-.10265760 + 07	-1026576
<u>.11727000</u> + 07	.11727000 + 07	1172700
<u>6.72368000</u> + 06	-.72368000 + 06	-723680
<u>.26932500</u> + 06	.26932500 + 06	269325
<u>-.63273000</u> + 05	-.63273000 + 05	-63273
<u>.94499999</u> + 04	.94499999 + 04	9450
<u>-.86999999</u> + 03	-.86999999 + 03	-870
<u>.45000000</u> + 02	.45000000 + 02	45
<u>-1</u>	-.10000000 + 01	-1

Les chiffres inexacts sont soulignés.

(2) matrice $A = (a_{ij})$

avec
$$\begin{cases} a_{i1} = a_{1i} = 1 & i = 1, 2, \dots, N \\ a_{ij} = a_{i-1,j} + a_{i,j-1} \end{cases}$$

(matrice tirée du triangle de Pascal)

$$N = 8 \quad A = \begin{bmatrix} 1 & 1 & 1 & 1 & 1 & 1 & 1 & 1 \\ 1 & 2 & 3 & 4 & 5 & 6 & 7 & 8 \\ 1 & 3 & 6 & 10 & 15 & 21 & 28 & 36 \\ 1 & 4 & 10 & 20 & 35 & \dots & \dots & \dots \\ 1 & 5 & 15 & & & & & \\ 1 & 6 & 21 & . & . & & & \\ 1 & 7 & 28 & . & . & & & \\ 1 & 8 & 36 & . & . & & & \end{bmatrix}$$

Résultats obtenus :

LEVERRIER	POLCAR	COEFFICIENTS EXACTS
<u>0</u>	.45944204 + 13	1
<u>0</u>	<u>.37595455</u> + 10	-4707
<u>0</u>	<u>.38204430</u> + 07	744193
<u>-.34359738</u> + 10	-.99497579 + 07	-9952274
<u>.22020096</u> + 08	.21537276 + 08	21537270
<u>-.99519145</u> + 07	-.99522740 + 07	-9952274
<u>.74419300</u> + 06	.74419300 + 06	744193
<u>-.47070000</u> + 04	-.47070000 + 04	-4707
<u>.1</u>	.10000000 + 01	1

(Chiffres inexacts soulignés.)

Matrice symétrique d'ordre 8 suivante :

$$A = \begin{bmatrix} 1.8125 & 2.3125 & 3.0625 & 1.5625 & 1.0625 & -3.4375 & 2.0625 & 2.8125 \\ \times & 2.5625 & 1.3125 & 1.0625 & 0.625 & 0.5625 & -3.9375 & 1.5625 \\ & \times & 1.3125 & 2.0625 & 1.8125 & 1.3125 & -3.1875 & 2.3125 \\ & & \times & 3.8125 & 0.5625 & 0.0625 & -4.4375 & 1.0625 \\ & & & & 4.3125 & -0.1875 & -4.6875 & 0.8125 \\ & & & & & 5.3125 & -5.1875 & 0.3125 \\ & & & & & & 14.3125 & -4.1875 \\ \times & & & & & & \times & 3.3125 \end{bmatrix}$$

on obtient :

PROCÉDURE LEVERRIER	PROCÉDURE POLCAL	COEFFICIENTS EXACTS
1	1	1
-37	-37	-37
361	361	361
-1183	-1183	-1183
-97,9999	-97,999923	-98
6692,0124	6692,0012	6692
-7175,3333	-7175,9691	-7176
-5476,5714	-5471,3067	-5472
7679,9999	6927,6947	6912

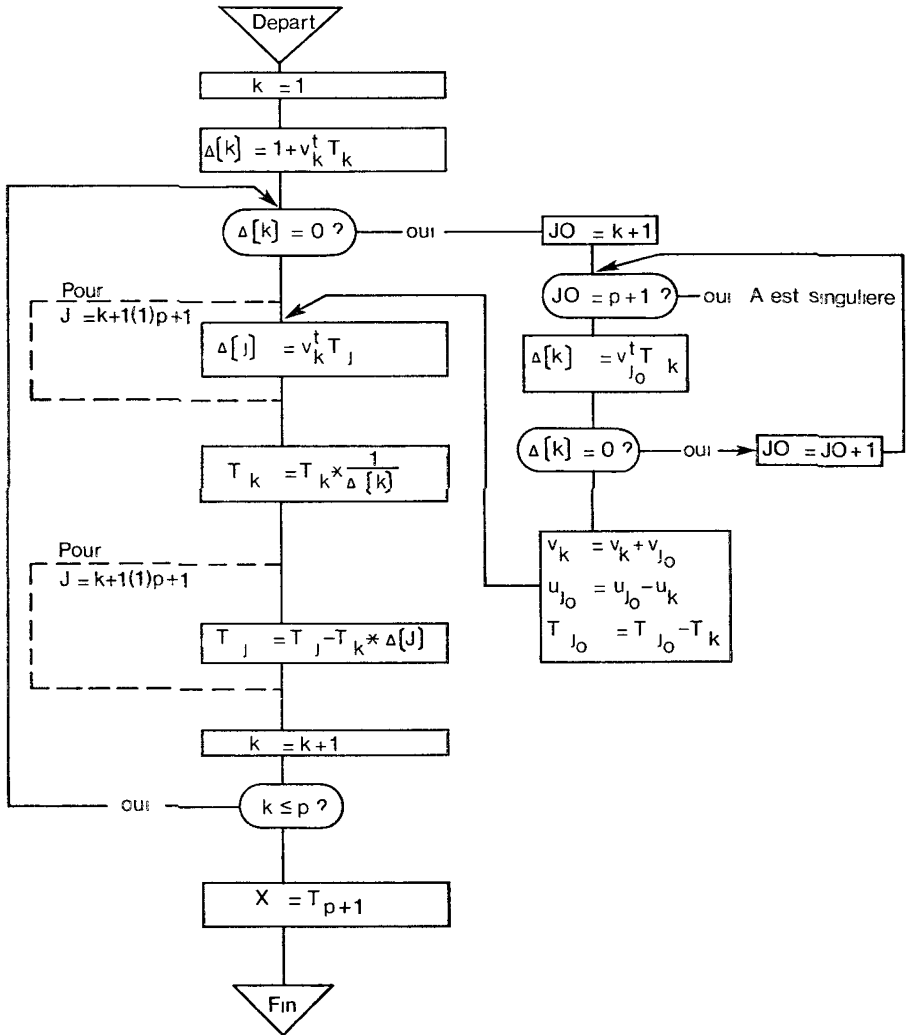
(Chiffres inexacts soulignés.)

BIBLIOGRAPHIE

- [1] H. S. WILF, « Matrix inversion by the annihilation of rank », *J. Soc. Industry. Appl. Math.*, vol. 7, n° 2, June 1959.
- [2] J. M. BLATTNER, « Bordered Matrices », *J. Soc. Indust. Appl. Math.*, vol. 10, n° 3 (1962).
- [3] A. S. HOUSEHOLDER, *The Theory of matrices in numerical Analysis*, Blaisdel Publishing Company, New York (1964), p. 33.
- [4] N. GASTINEL, *Analyse numérique linéaire*, Hermann, pp. 297-298.
- [5] M. DUC-JACQUET, Thèse de troisième cycle, Grenoble, janvier 1968.

ANNEXE 1

Organigramme pour la résolution du système $Ax = y$



ANNEXE 2

Organigramme pour le calcul des coefficients de $F_{A+uv^t}(\lambda)$.

