

B. MARTY

H. M. BADRAN

Composition chimique des fumerolles et origine géologique

Les cahiers de l'analyse des données, tome 17, n° 3 (1992),
p. 359-366

http://www.numdam.org/item?id=CAD_1992__17_3_359_0

© Les cahiers de l'analyse des données, Dunod, 1992, tous droits réservés.

L'accès aux archives de la revue « Les cahiers de l'analyse des données » implique l'accord avec les conditions générales d'utilisation (<http://www.numdam.org/conditions>). Toute utilisation commerciale ou impression systématique est constitutive d'une infraction pénale. Toute copie ou impression de ce fichier doit contenir la présente mention de copyright.

NUMDAM

Article numérisé dans le cadre du programme
Numérisation de documents anciens mathématiques

<http://www.numdam.org/>

COMPOSITION CHIMIQUE DES FUMEROLLES ET ORIGINE GÉOLOGIQUE

[FUMEROLLES]

B. MARTY*

H. M. BADRAN**

1 Des données de base au tableau analysé

1.1 Les fumerolles et leur composition chimique

Les fumerolles considérées ici sont des fractions gazeuses séparées après condensation de masses de vapeur d'eau qui s'échappent du sol. L'origine première est, sans aucun doute, très profonde. Dans la région Sud Ouest de l'Islande, au Sud du lac Thingvellir, d'où proviennent nos données, se trouve une zone de divergence entre deux plaques, caractérisée par un graben central: les gaz échappés par cette structure constituent la partie la plus significative des fumerolles (cf. schéma de carte, *in fine*).

Mais, d'une part, une partie des gaz que nous recueillons à la surface peut être d'origine atmosphérique; et, d'autre part, avant d'accéder à la surface, les substances non inertes, venues du fond, participent, sous diverses conditions de température et de pression, à des réactions chimiques (d'ailleurs bien connues) qui en modèlent la présentation sous forme de divers composés. En définitive, la composition chimique des fumerolles résulte d'un processus complexe; et, en conjuguant les résultats d'une analyse multidimensionnelle des profils chimiques avec ce qu'on l'on sait déjà des phénomènes géologiques, on peut espérer progresser dans l'intelligence de ceux-ci. Les données que nous possédons concernent 18 échantillons de fumerolles, et l'analyse chimique est faite en distinguant 7 gaz différents:

{CO₂, H₂S, H₂, N₂, CH₄, Ar, He}.

Les valeurs numériques absolues doivent être regardées comme continues, dépendant largement des vicissitudes de la phase aqueuse de laquelle on a séparé les gaz: l'information pertinente est contenue dans le seul profil chimique, c'est-à-dire dans les rapports qu'ont entre eux les nombres bruts.

(*) Laboratoire MAGIE, Tour 26-0, Université Pierre et Marie Curie, Paris.

(**) Assistant à l'Université Libanaise.

1.2 Codage des données

Il y a bien des façons de présenter les 42 rapports qu'on peut former avec 7 nombres! D'abord, il faut noter que ces rapports vont par paire de nombres inverses l'un de l'autre: e.g. (Ar/He) est l'inverse de (He/Ar); et, plus précisément, tous les rapports peuvent être exprimés en fonction de 6 d'entre eux convenablement choisis.

De ce point de vue, un chimiste pourrait suggérer les 6 rapports suivants:

$$\{(H_2S / CO_2), (H_2 / CO_2), (CH_4 / CO_2)\};$$

$$\{(CO_2 / He), (Ar / He), (N_2 / He)\};$$

Dans le premier groupe, les composés réducteurs sont rapportés au dioxyde de carbone: on a un reflet de l'histoire chimique, donc thermique, du mélange; si l'on admet que, dans la source magmatique, CO_2 et H_2S ont des concentrations du même ordre, la faible valeur du rapport (H_2S / CO_2) ne s'explique que par un dépôt de soufre.

Dans le deuxième groupe, on rapporte à l'hélium (mantellique, ici, comme l'atteste sa composition isotopique) les deux autres composants inertes, l'argon et l'azote (atmosphériques); ainsi que le dioxyde de carbone (mantellique).

Du point de vue de l'analyse des données, il serait logique de découper en classes chacun des 6 rapports ainsi distingués; en donnant à chacun d'eux, e.g., 3 modalités {faible, moyen, fort}. Ainsi à chacun des quotients retenus, correspondrait un bloc de 3 colonnes, et chaque individu (fumerolle, ligne du tableau...) aurait 1 dans la colonne correspondant à la modalité dans laquelle il rentre et 0 dans les deux autres. Ce codage usuel a l'avantage de donner la même importance à chacun des 6 rapports, bien que ceux-ci aient des ordres de grandeur différents. Mais avec 3 modalités par quotient, on a au total 18 modalités, soit le même nombre que pour les échantillons: or il est préférable que le nombre des individus dépasse celui des colonnes du tableau analysé.

Dans ces conditions, on a été au plus simple: on a soumis directement à l'analyse des correspondances un tableau (18×7): en effet, l'analyse des correspondances a précisément pour objet l'étude des profils. Mais il faut reconnaître qu'ici, les transformations chimiques et les contaminations ont grandement affecté l'ordre de grandeur même des concentrations auxquelles nous nous intéressons véritablement: en sorte qu'il conviendrait, avant toute analyse, de restituer aux colonnes leur ordre de grandeur intrinsèque.

Ne pouvant le faire avec exactitude, on s'est borné à déplacer la virgule dans certaines colonnes afin que toutes se trouvent être du même ordre de grandeur. En une matière où l'absolu n'est pas en cause, il nous paraît que la fin justifie de tels moyens!

composition des fumerolles en Islande							
7	CO2	H2S	H2	N2	CH4	Ar	He
NG09	590	1060	454	710	189	750	462
NJ11	167	710	204	122	32	140	79
NJ13	213	630	327	422	73	600	159
NES1	1860	1520	1142	315	181	730	305
NES2	1340	1010	934	3132	607	3510	1462
NES3	2060	700	488	177	183	320	339
NES4	1040	710	446	1439	605	2820	390
NES5	2530	1770	601	530	256	960	171
NES6	2210	1760	593	602	219	920	200
HEL1	7230	1440	659	916	1637	1300	465
HEL4	2240	290	316	491	790	620	121
HEL7	1080	170	160	650	530	1300	255
HEL2	1190	290	36	315	164	800	125
HEL3	500	270	1	78	34	90	35
HEL5	2780	750	7	468	22	660	39
HEL6	3040	570	37	160	41	290	126
HVG1	1010	660	67	399	60	910	68
HVG2	270	150	5	699	84	1090	68

1.3 Le tableau analysé

Nous publions le tableau transformé avec, comme terme de comparaison, la première ligne sous sa forme originelle:

NG09	59000	10600	45452	7104	189	75	4.62
------	-------	-------	-------	------	-----	----	------

on voit que, par exemple, la colonne hélium, disparaîtrait si on ne la renforçait.

Les sigles des lignes rappellent l'origine des prélèvements: les 3 premiers proviennent de forages géothermiques, à Nesjavellir; les 7 suivants, {NES1, ..., NES7}, sont des fumerolles recueillies dans les pages du même lieu.

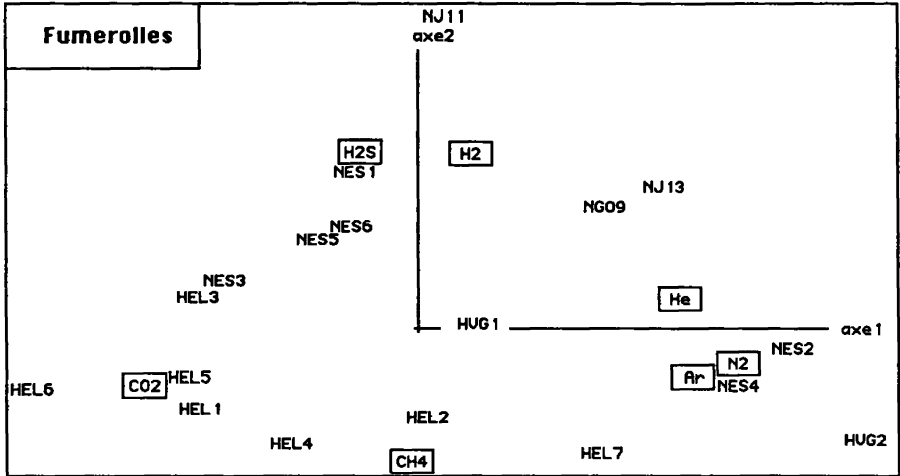
Puis viennent {HEL1, ..., HEL7}, fumerolles recueillies au Sud du volcan de Hengill, dont 3, numérotées {1, 4, 7}, auprès de la faille principale, et les 4 autres, à quelque distance: le volcan Hengill, dont la dernière éruption date de quelque 2000 ans, est au centre d'une des zones géothermales les plus étendues de l'Islande (cf. schéma de carte, *in fine*).

Enfin, {HVG1, HVG2} sont des fumerolles de Hveragerdi, autre zone géothermale voisine de celle de Hengill, et où les fluides géothermiques sont moins chauds qu'à Nesjavellir.

2 Résultats des analyses

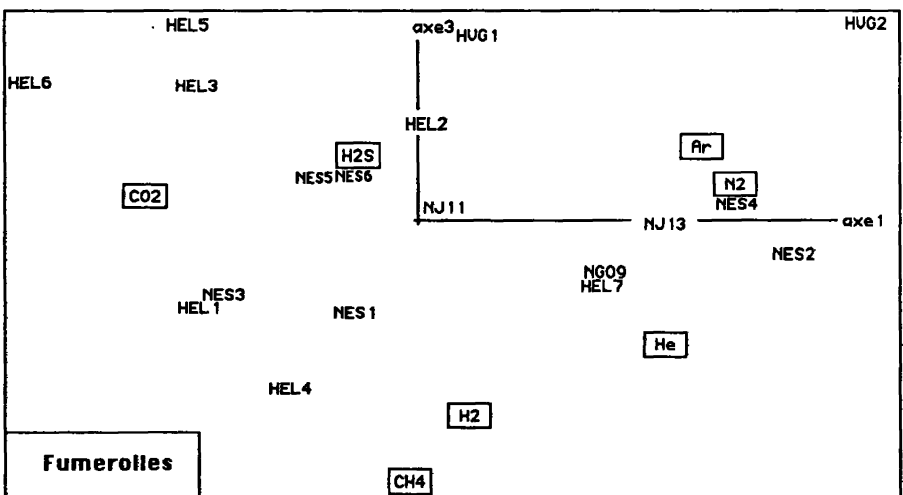
Le tableau a été analysé, d'abord, avec tous les éléments en principal. Le premier axe étant dominé par l'opposition à CO₂ des deux gaz azote et argon, {N₂, Ar}, dont on peut penser qu'ils proviennent en partie de l'atmosphère, on a repris l'analyse en mettant {N₂, Ar} en supplément.

Dans chaque cas, on a, outre l'analyse factorielle, effectué une classification ascendante hiérarchique sur les deux ensembles I, échantillons, et J, gaz dosés.



2.1 Résultats de l'analyse avec les 7 gaz en principal

On voit sur le tableau des valeurs propres que l'axe 1 est prépondérant: il oppose le CO_2 aux gaz inertes; au milieu, sont les gaz réducteurs. Ainsi que nous l'avons annoncé, on peut proposer, que l'axe 1 rend compte de la contamination atmosphérique, maxima du côté ($F1 > 0$), avec l'Azote et l'Argon (la place de He, pourtant mantellique, s'expliquant par sa nature inerte, qui l'oppose au CO_2 , lequel réagit dans son dégazage et le cycle géothermique); tandis que l'histoire chimique est à chercher, principalement, sur les axes 2 et 3.

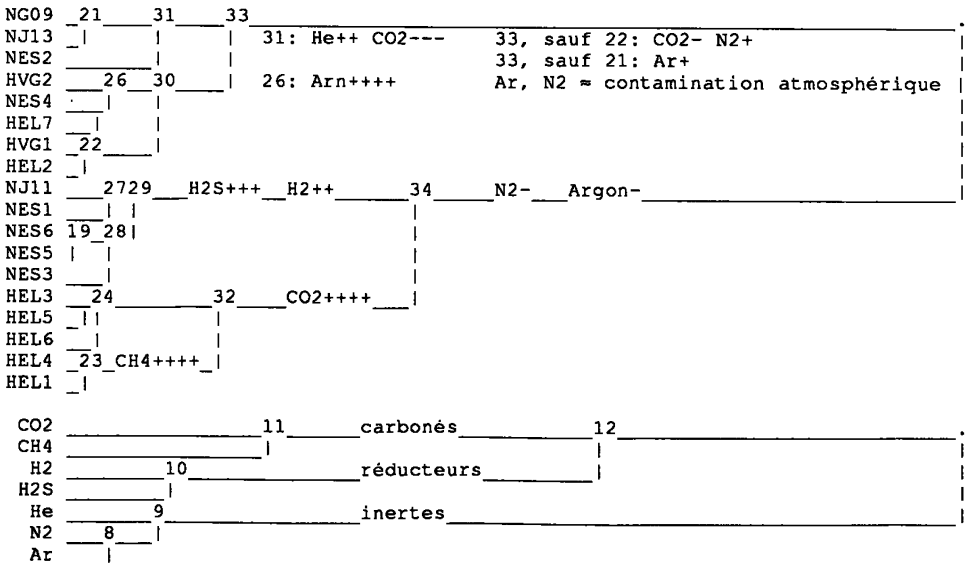


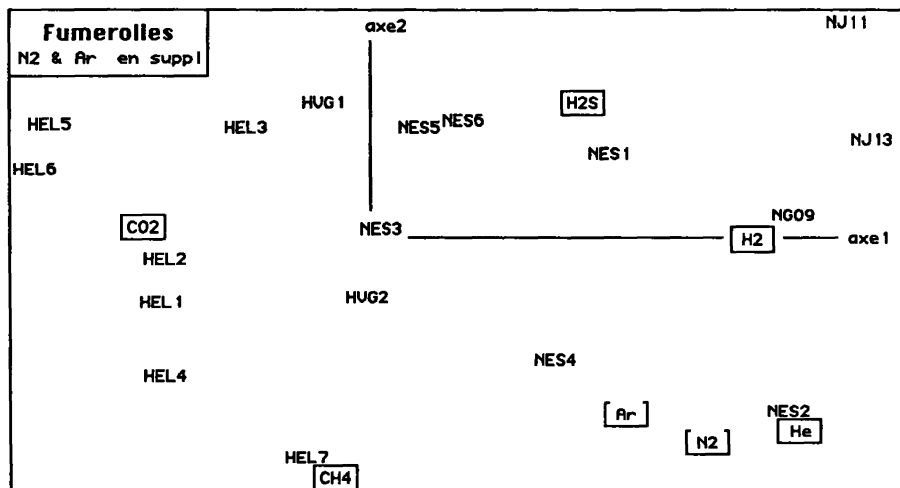
composition des fumerolles en Islande (7 composants)
 trace : 3.348e-1
 rang : 1 2 3 4 5 6
 lambda : 1867 878 334 174 72 24 e-4
 taux : 5577 2621 997 519 214 72 e-4
 cumul : 5577 8198 9195 9714 9928 10000 e-4

[SIGJ]	QLT	PDS	INR	F 1	CO2	CTR	F 2	CO2	CTR	F 3	CO2	CTR	F 4	CO2	CTR
CO2	998	340	291	-507	896	467	-157	86	95	49	8	24	-49	9	48
H2S	971	157	148	-128	52	14	519	852	481	112	39	58	93	27	78
H2	915	70	95	83	15	3	528	617	223	-357	282	269	-3	0	0
N2	958	126	133	559	883	210	-118	39	20	55	9	11	-98	27	70
CH4	968	62	92	-36	3	0	-421	355	125	-491	484	447	250	126	223
Ar	975	193	175	494	802	252	-152	76	51	137	62	108	103	35	118
He	957	53	67	437	452	54	97	22	6	-227	122	82	-391	361	463

Afin de montrer clairement les liens mutuels des 7 gaz, on a représenté, outre le plan (1,2), le plan (1,3). La CAH, répartit les gaz en trois groupes interprétables; les calculs de corrélation avaient déjà fourni une partie de ces résultats, mais la présente analyse nous paraît plus digne de foi, parce qu'elle repose, non sur les concentrations absolues, mais sur les profils (ou rapports).

Quant aux 18 échantillons, la CAH montrent, dans la classe i34, deux groupes, i24 et i29, dont l'origine géographique est presque parfaitement homogène. En revanche, au sein de la classe i33, on note seulement que les deux forages {NG09, NJ13} sont agrégés ensemble; et que {HVG1, HVG2}, fumerolles de Hveragerdi, sont dans la même subdivision i30. Mais la présence de N₂ et Ar dénote une contamination atmosphérique, quasi nulle dans i34.





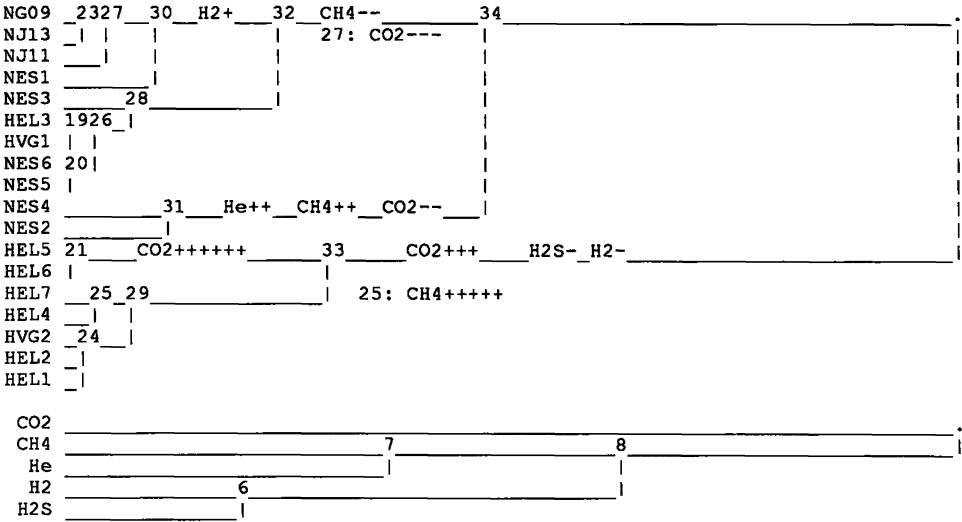
composition des fumerolles en Islande (5 gaz)
 trace : 2.758e-1
 rang : 1 2 3 4
 lambda : 1510 861 261 126 e-4
 taux : 5475 3123 945 457 e-4
 cumul : 5475 8598 9543 10000 e-4

2.2 Résultats de l'analyse avec 5 gaz en principal

Avec cinq variables principales, il n'y a que quatre facteurs non triviaux. On, voit sur le tableau des valeurs propres, que l'axe 1 est prépondérant: il oppose le CO_2 aux autres gaz; le méthane, CH_4 , étant à l'origine.

Dans le quadrant ($F_1 > 0$, $F_2 < 0$) les variables supplémentaires, azote et argon, apparaissent associées à l'hélium, comme elles l'étaient au §2.1. On retrouve, de même, dans le quadrant ($F_1 > 0$, $F_2 \leq 0$), la proximité entre H_2 et H_2S ; proximité qu'explique le passage de celui-ci à celui-là par dépôt de soufre. Mais le méthane s'agrège avec l'Hélium, du fait de la classe i31.

SIGJ	QLT	PDS	INR	F 1	CO2	CTR	F 2	CO2	CTR	F 3	CO2	CTR	F 4	CO2	CTR
CO2	1000	499	230	-349	963	404	29	7	5	55	24	59	-29	7	34
H2S	1000	230	201	310	398	146	357	529	341	-61	16	34	117	57	249
H2	1000	103	160	581	788	230	0	0	0	-133	41	70	-270	171	597
CH4	1000	91	178	-76	11	4	-642	764	435	-330	202	381	112	23	90
He	1000	77	231	649	511	216	-493	296	219	392	187	457	70	6	30
ci-dessous éléments supplémentaires															
N2	732	185	686	509	253	317	-511	256	562	264	68	493	399	156	2335
Ar	557	283	963	377	152	267	-437	205	631	97	10	102	423	191	4022



Au sommet de la classification des échantillons, les deux classes i33 et i34 s'opposent suivant la direction de l'axe 1.

La classe i33, caractérisée par un taux élevé de CO₂, contient six des sept échantillons issus de Hengill; auxquels s'associe HVG2, qui provient de Hveragerdi; au sein de i33, la subdivision 24 est notée pour avoir un taux élevé de CH₄.

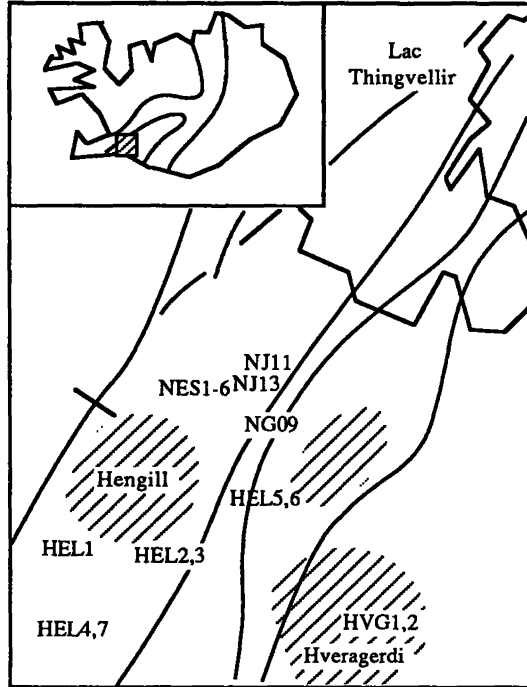
Dans la classe 34, sont tous les échantillons provenant de Nesjavellir, auxquels s'adjoignent HEL3 et HVG1; la subdivision i27 est composée des trois puits.

Ces résultats ne contredisent pas ceux du §2.1; mais il semble qu'on ait gagné en netteté en tentant d'éliminer les effets de la contamination atmosphérique qu'expriment les variables N₂ et Ar.

3 Perspectives et conclusions

L'analyse factorielle a fourni une vue d'ensemble des données; et la classification, grâce à l'étiquetage des arbres donne toute précision à la représentation à laquelle nous avons abouti.

Nous estimons que le codage adopté dans les présentes analyses est fidèle à la réalité géochimique. Cependant, au §1.2, nous avons proposé un codage par découpage en classes des variables quotient: ce codage mériterait d'être tenté si un plus ample corpus de données était disponible; issu non seulement de l'Islande, mais aussi d'autres champs analogues.



Référence bibliographique

Le schéma de carte ci-dessus a été dessiné d'après l'article cité. On trouvera également dans cet article toutes précisions sur l'interprétation thermodynamique des données géochimiques considérées ici.

B. MARTY, E. GUNNLAUGSSON, A. JAMBON, N. OSKARSSON, F. PINEAU, P. TORSSANDER: "Gas geochemistry of geothermal fluids, the Hengill area, southwest rift zone of Iceland"; in *Chemical Geology*, 91, pp. 207-225; (1991).