

Astérisque

B. CHARLET

Le problème de Bernstein sphérique

Astérisque, tome 154-155 (1987), p. 221-243

http://www.numdam.org/item?id=AST_1987__154-155__221_0

© Société mathématique de France, 1987, tous droits réservés.

L'accès aux archives de la collection « Astérisque » (<http://smf4.emath.fr/Publications/Asterisque/>) implique l'accord avec les conditions générales d'utilisation (<http://www.numdam.org/conditions>). Toute utilisation commerciale ou impression systématique est constitutive d'une infraction pénale. Toute copie ou impression de ce fichier doit contenir la présente mention de copyright.

NUMDAM

Article numérisé dans le cadre du programme
Numérisation de documents anciens mathématiques

<http://www.numdam.org/>

LE PROBLÈME DE BERNSTEIN SPHÉRIQUE

B. CHARLET*

Le problème de Bernstein classique concerne les sous-variétés minimales de $\mathbb{R}^{n+1} = \mathbb{R}^n \times \mathbb{R}$ qui sont les graphes d'une fonction réelle u définie sur tout \mathbb{R}^n . Il se traduit analytiquement par le fait que u est solution de l'équation aux dérivées partielles

$$\sum_{i=1}^n D_i \frac{D_i u}{\sqrt{1+|Du|^2}} = 0 .$$

Le théorème de Bernstein ([2]) prouve que pour $n = 2$, u est nécessairement une fonction affine. Ce résultat a été étendu aux cas $n \leq 7$ par De Giorgi ([5]), Almgren ([1]) et Simons ([8]), et des contre-exemples ont été construits par Bombieri, De Giorgi et Giusti ([3]) pour $n \geq 8$. De façon similaire, on étudie les plongements minimaux de S^{n-1} dans S^n . On est ainsi amené à se poser le

PROBLÈME DE BERNSTEIN SPHÉRIQUE : Tout plongement minimal de S^{n-1} dans S^n est-il nécessairement un équateur ?

La réponse est affirmative pour $n = 3$ ([1] et [4]). Nous allons construire une infinité de contre-exemples pour $n = 4, 5, 6$ et 7 en reprenant les résultats de W.Y. Hsiang dans les articles [6] et [7].

La méthode consiste à chercher des plongements minimaux de la sphère S^{n-1} dans la sphère S^n qui soient invariants par un groupe de symétrie G de cohomogénéité 2. La recherche des hypersurfaces minimales G -invariantes se ramène à l'étude d'une équation différentielle ordinaire sur l'espace des orbites.

* Cette rédaction est une forme développée du travail d'option fait au Centre de Mathématiques de l'Ecole Polytechnique.

On prendra $G = SO_p \times SO_q$ avec $p, q \geq 2$ et $p+q = n$, que l'on fait agir sur $\mathbb{R}^{n+1} = \mathbb{R}^p \times \mathbb{R}^q \times \mathbb{R}$ par la représentation $\rho_p \oplus \rho_q \oplus I$ où ρ_n est la représentation naturelle de SO_n sur \mathbb{R}^n . On voit facilement que l'espace quotient S^{p+q}/G se représente par le "quart d'orange" :

$$S^{p+q}/G = \{(r, \theta) ; 0 \leq r \leq \pi, 0 \leq \theta \leq \frac{\pi}{2}\} .$$

La distance orbitale est à prendre pour la métrique canonique de S^2 , soit

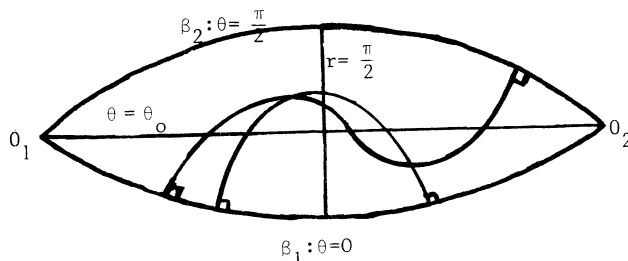
$$ds^2 = dr^2 + \sin^2 r d\theta^2 .$$

L'orbite correspondant à (r, θ) est $\sin r \cos \theta S^{p-1} \times \sin r \sin \theta S^{q-1} \times \{\cos r\} \subset S^{p+q} \subset \mathbb{R}^{p+q+1}$. Les orbites régulières sont du type $S^{p-1} \times S^{q-1}$ alors que les orbites singulières sont soit du type S^{p-1} pour $\theta = 0$, soit du type S^{q-1} pour $\theta = \frac{\pi}{2}$ ou encore sont les pôles de S^{p+q} lorsque $r = 0$ ou $\frac{\pi}{2}$. Le volume $(p+q-2)$ -dimensionnel de l'orbite (r, θ) est proportionnel à

$$V(r, \theta) = \sin^{p+q-2} r \cos^{p-1} \theta \sin^{q-1} \theta .$$

L'orbite extrémale est obtenue pour $(r, \theta) = (\frac{\pi}{2}, \theta_0)$ où $\operatorname{tg}^2 \theta_0 = \frac{q-1}{p-1}$.

Les hypersurfaces minimales G -invariantes correspondent aux géodésiques de la métrique $V^2 ds^2$ conforme à la métrique canonique de S^2 . Il est à remarquer que cette métrique est singulière au bord du quart d'orange.



Sur cette représentation du quart d'orange, 0_1 et 0_2 représentent les pôles du quart d'orange et β_1 et β_2 les bords. Les plongements G -invariants de S^{p+q-1} correspondent à des courbes joignant les bords β_1 et β_2 , ces plongements sont réguliers si ces courbes sont orthogonales à β_1 et β_2 .

La construction des plongements minimaux G -invariants de S^{p+q-1} est équivalente à la construction de géodésiques de la métrique $V^2 ds^2$ sur le quart d'orange joignant les deux bords singuliers pour cette métrique. Cette construction se fera

en deux temps : on comparera le comportement des géodésiques partant de β_1 avec celui de familles de courbes particulières, puis on décomptera le nombre de maxima et minima locaux de la fonction θ le long des géodésiques et le nombre d'intersections des géodésiques avec le méridien $\theta = \theta_0$ et on interprétera les discontinuités de ces nombres.

Notations et conventions :

Dans $S^{p+q}/G \subset S^2$, les éléments géométriques des courbes tels qu'abscisse curviligne, courbure géodésique, etc..., seront toujours calculés sur S^2 muni de sa métrique canonique.

Sur S^2 , on utilise les termes usuels de la géographie : pôles, méridiens, parallèles, grands cercles, et on appelle petit cercle tout cercle tracé sur S^2 qui n'est pas nécessairement un grand cercle.

Les géodésiques de la métrique $V^2 ds^2$ seront appelées courbes minimales. On note γ_b la courbe minimale telle que $\gamma_b(0) = (b, 0)$. (L'unicité d'une telle courbe sera montrée ultérieurement.)

Nous sommes maintenant en mesure d'énoncer le principal Théorème de cet article :

THÉORÈME 1 : Pour chaque entier positif ou nul i , il existe b_i compris entre 0 et $\frac{\pi}{2}$ tel que γ_{b_i} soit la projection dans S^{p+q}/G d'une sphère S^{p+q-1} immergée minimalement dans S^{p+q} et telle que γ_{b_i} intersecte $2i+1$ fois exactement le méridien $\theta = \theta_0$. En outre b_i tend vers 0 lorsque i tend vers $+\infty$.

I. GÉOMÉTRIE DES COURBES MINIMALES.

Les équations d'Euler-Lagrange pour les courbes minimales donnent le système d'équations différentielles suivant :

$$(E_1) \quad \begin{cases} \frac{d\alpha}{ds} + (p+q-1)\cos r \frac{d\theta}{ds} + \frac{(p-1)\operatorname{tg}\theta - (q-1)\operatorname{cotg}\theta}{\sin r} \frac{dr}{ds} = 0 \\ \frac{dr}{ds} = \cos \alpha \\ \frac{d\theta}{ds} = \frac{\sin \alpha}{\sin r} \end{cases}$$

où s est l'abscisse curviligne et α l'angle entre le vecteur tangent à la courbe et $\frac{\partial}{\partial r}$, vecteur tangent au méridien. La courbure géodésique des courbes minimales est donnée par $\rho = \frac{d\alpha}{ds} + \cos r \frac{d\theta}{ds}$.

Le système (E_1) a deux solutions évidentes :

- . $r = \frac{\pi}{2}$ qui correspond à l'hypersphère équatoriale ;
- . $\theta = \theta_0$ qui correspond à la suspension de l'orbite extrémale qui est une hypersurface minimale singulière aux pôles.

On remarque que le système (E_1) est invariant par la symétrie $r \rightarrow \pi - r$ $\theta \rightarrow -\theta$, ce qui permet de n'étudier que le comportement des courbes minimales dans l'hémisphère nord.

On commence par comparer le comportement des courbes minimales et le comportement de courbes particulières. Ceci nous permettra de montrer que les courbes minimales font constamment l'aller-retour entre les hémisphères nord et sud en oscillant autour du méridien $\theta = \theta_0$ excepté lorsqu'elles vont finir sur le bord du quart d'orange. Nous étudierons alors dans la seconde partie, la dépendance des courbes γ_b en fonction de b .

LEMME 2.- Si $r(s_0)$ et $\theta(s_0)$ sont strictement compris entre 0 et $\frac{\pi}{2}$ et que $\frac{dr}{ds}\Big|_{s_0} = 0$, alors $\frac{d^2r}{ds^2}\Big|_{s_0} > 0$.

LEMME 3.- Si $r(s_0)$ et $\theta(s_0)$ sont strictement compris entre 0 et $\frac{\pi}{2}$ et $\frac{dr}{ds}\Big|_{s_0} \geq 0$, alors r est une fonction strictement croissante de s pour $s \geq s_0$ tant que la courbe n'a pas franchi l'équateur.

LEMME 4.- Si $r(s_0)$ est strictement compris entre 0 et π et $\theta(s_0)$ strictement compris entre 0 et θ_0 (resp. θ_0 et $\frac{\pi}{2}$) avec $\frac{d\theta}{ds}\Big|_{s_0} = 0$, alors $\frac{d^2\theta}{ds^2}\Big|_{s_0} > 0$ (resp. < 0).

LEMME 5.- Si $r(s_0)$ et $\theta(s_0)$ vérifient les mêmes hypothèses que dans le Lemme 4 avec $\frac{d\theta}{ds}\Big|_{s_0} \geq 0$ (resp. ≤ 0), alors θ est une fonction strictement croissante (resp. strictement décroissante) de s pour $s \geq s_0$ tant que la courbe n'a pas franchi le méridien $\theta = \theta_0$.

Démonstration : Les lemmes 3 et 5 se déduisent immédiatement des Lemmes 2 et 4, les Lemmes 2 et 4 se démontrent en substituant à $\frac{d\alpha}{ds}$ ses expressions en fonction de $\frac{d^2r}{ds^2}$ et $\frac{d^2\theta}{ds^2}$.

$$\frac{d\alpha}{ds} = - \frac{\frac{d^2r}{ds^2}}{\sin r \frac{d\theta}{ds}} = \frac{\sin r \frac{d^2\theta}{ds^2} + \cos r \frac{dr}{ds} \frac{d\theta}{ds}}{\frac{dr}{ds}} \quad . \blacksquare$$

Ces quatre Lemmes restent valables lorsque $\theta(s_0) = 0$ ou $\theta(s_0) = \frac{\pi}{2}$; en effet, les courbes γ_b partent orthogonalement du méridien $\theta = 0$.

LEMME 6 .- Pour les courbes γ_b , nous avons $\left. \frac{dr}{ds} \right|_0 = 0$.

Démonstration : Elle se fait par l'absurde. Posons $\alpha_0 = \alpha(0), \alpha_0 \in [0, \pi]$ mais $\alpha_0 \neq \frac{\pi}{2}$.

$$\left. \frac{dr}{ds} \right|_0 = \cos \alpha_0, \quad \left. \frac{d\theta}{ds} \right|_0 = \frac{\sin \alpha_0}{\sin b}, \quad \text{d'où } \theta \sim \frac{\sin \alpha_0}{\sin b} s .$$

On déduit du système (E_1) que

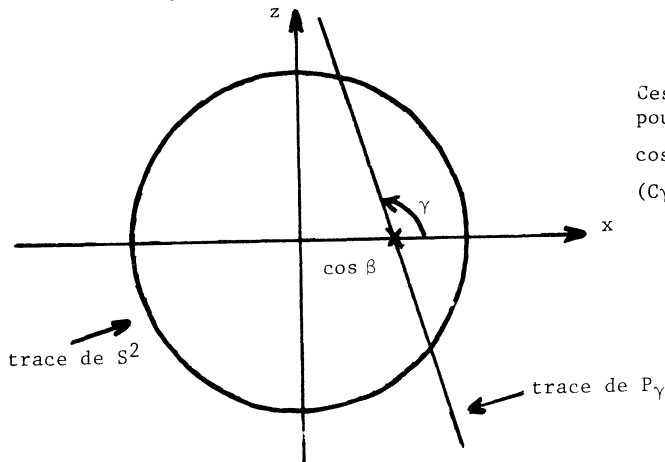
$$\frac{d\alpha}{ds} \sim (q-1) \cotg \alpha_0 s^{-1} .$$

Ceci montre que $(\alpha - \alpha_0) \sim (q-1) \cotg \alpha_0 \text{ Log } s$, ce qui est contradictoire. La seule possibilité est donc $\alpha_0 = \frac{\pi}{2}$. ■

On montrera dans la seconde partie que $\left. \frac{d\alpha}{ds} \right|_0$ est défini pour γ_b . Dans ce cas, la courbure géodésique est définie en 0 et vaut $\rho_b(0) = -\frac{p-1}{q} \cotg b$, alors que le parallèle $r = b$ a pour courbure géodésique $\rho = \cotg b$, ce qui nous prouve que le Lemme 3 reste vrai pour $\theta = 0$.

Ces quatre Lemmes donnent des renseignements importants sur les courbes minimales, mais ne permettent pas de contrôler leur comportement au voisinage des zones singulières. On est donc amené à étudier d'autres familles de cercles constituant des "garde-fou" au voisinage des zones singulières.

On considère la famille de petits cercles passant par les points $(\frac{\pi}{2}, -\beta)$ et $(\frac{\pi}{2}, \beta)$ de S^2 , obtenus par intersection de S^2 avec les plans tournant autour de la droite $\begin{cases} z = 0 \\ x = \cos \beta \end{cases}$.



Ces cercles paramétrés par γ ont pour équation

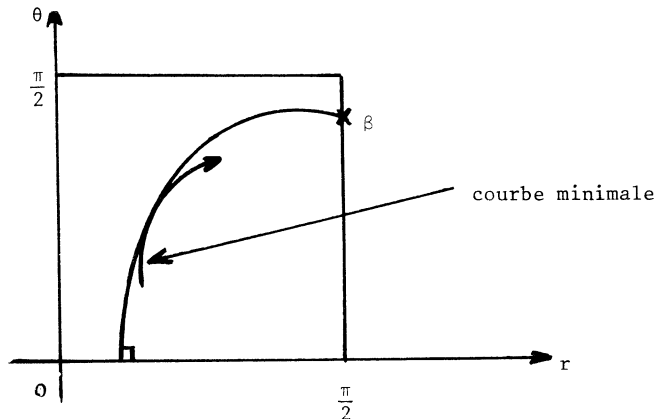
$$\cos \gamma \cos r = \sin \gamma (\sin r \cos \theta - \cos \beta)$$

(C_γ) avec $\gamma \in [0, \pi]$.

Ces cercles coupent tous le méridien $\theta = 0$ orthogonalement. Pour $r < \frac{\pi}{2}$, au point (r, θ) , il ne passe qu'un seul petit cercle de cette famille caractérisé par $\gamma = \text{arc cotg} \frac{\sin r \cos \theta - \cos \beta}{\cos r}$. On considère γ comme une fonction numérique sur l'hémisphère nord.

LEMME 7 : Si $\cos \beta < \frac{p-1}{p+q-1}$, alors sur une courbe minimale,

$$\frac{d\gamma}{ds} \Big|_{s_0} = 0 \text{ implique } \frac{d^2\gamma}{ds^2} \Big|_{s_0} < 0 .$$



Démonstration : La condition $\frac{d\gamma}{ds} \Big|_{s_0} = 0$ signifie qu'au point $(r(s_0), \theta(s_0))$, la courbe minimale est tangente au cercle C_γ , le signe de $\frac{d^2\gamma}{ds^2} \Big|_{s_0}$ s'obtient en comparant les deux courbures géodésiques. Au point (r, θ) , le cercle C_γ fait l'angle α_C avec le méridien, tel que $\text{tg} \alpha_C = \frac{\cos \theta - \cos \beta \sin r}{\cos r \sin \theta}$, et a pour courbure géodésique

$\rho_C = \frac{-\cos r \cos \beta}{\sqrt{\cos^2 r \sin^2 \theta + (\cos \theta - \cos \beta \sin r)^2}}$. La courbe minimale passant par (r, θ) et ayant même tangente et même orientation a pour courbure géodésique

$$\rho_M = \frac{-(p-1)\cos r + (p+q-2)\cos \beta \sin r \cos \theta \cos \theta}{\sin r \cos \theta \sqrt{\cos^2 r \sin^2 \theta + (\cos \theta - \cos \beta \sin r)^2}} \text{ pour } \theta \neq 0 \text{ et } \frac{\pi}{2}, \rho_M = -\frac{p-1}{q} \operatorname{costg} r$$

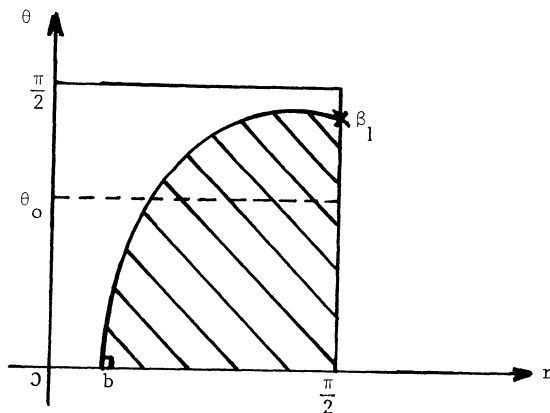
pour $\theta = 0$.

De ces expressions, on déduit que

$$\text{signe de } (\rho_C - \rho_M) = \text{signe de } \left[\left(\frac{p-1}{(p+q-1)\cos \beta} - \sin r \cos \theta \right) \right].$$

Le lemme s'en déduit immédiatement. ■

PROPOSITION 8 : Soit $\beta_1 = \arccos \frac{p-1}{p+q-1}$. Pour tout b appartenant à $]0, \frac{\pi}{2}[$, la courbe γ_b reste sous le petit cercle passant par $(b, 0)$, $(\frac{\pi}{2}, \beta_1)$ et orthogonal au méridien $\theta = 0$.



Démonstration : C'est une conséquence directe du Lemme 7, pour la famille de petits cercles définie par β_1 , on est dans le cas où $\frac{dr}{ds} = 0$ implique $\frac{d^2\gamma}{ds^2} < 0$. ■

On vient de montrer que les courbes de γ_b ne peuvent s'approcher du méridien $\theta = \frac{\pi}{2}$ tant qu'elles restent dans l'hémisphère nord. On peut montrer en utilisant les familles de petits cercles orthogonaux au méridien $\theta = \frac{\pi}{2}$ et passant par un point fixe de l'équateur que les courbes γ_b ne reviennent pas vers le méridien $\theta = 0$ avant de passer dans l'hémisphère sud. Ce résultat peut être obtenu avec un autre type de familles de cercles qui donnent en outre de meilleurs encadrements de γ_b .

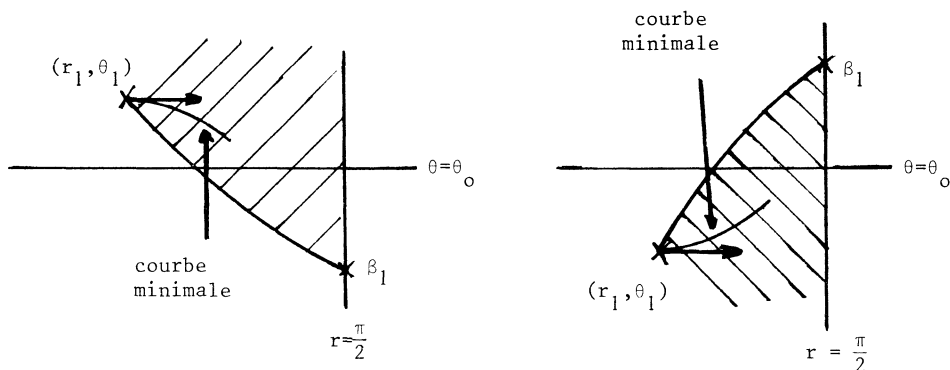
On considère la famille de grands cercles passant par $(\frac{\pi}{2}, \beta)$. Ces cercles sont paramétrés par a et ont pour équation

$$\cotgr = a \sin(\beta - \theta).$$

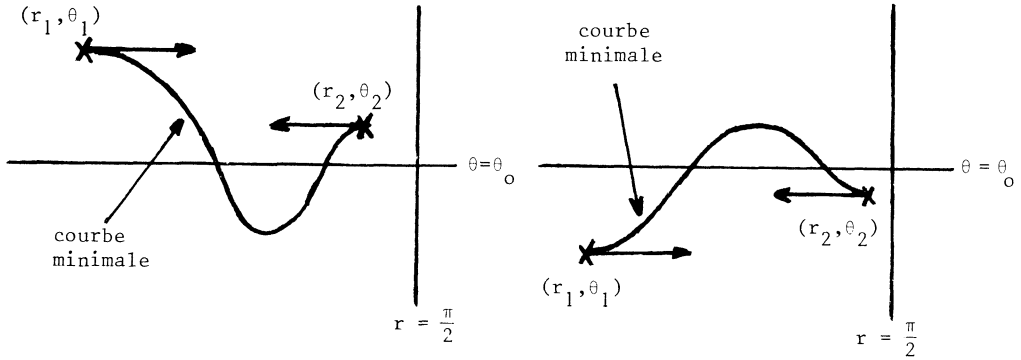
Pour $r < \frac{\pi}{2}$, au point (r, θ) il ne passe qu'un seul de ces grands cercles caractérisé par $a = \frac{\cotgr}{\sin(\beta - \theta)}$.

LEMME 9 : On suppose qu'en (r_1, θ_1) on a $\alpha_1 = 0$ et $\theta_1 > \theta_0$ (resp. $\theta_1 < \theta_0$). On définit β_1 par $\beta_1 = \arctg \frac{q-1}{p-1} [\cotg \theta_1]$.

Pour $s > s_1$ et tant que la courbe minimale n'a pas franchi l'équateur, elle reste au-dessus (resp. au-dessous) du grand cercle passant par (r_1, θ_1) et $(\frac{\pi}{2}, \beta_1)$.



PROPOSITION 10 .- Si $s_1 > s_2$ sont deux maxima locaux (resp. minima locaux) de θ , avec $r(s) \leq \frac{\pi}{2}$ pour tout $s \in [s_1, s_2]$, alors $\theta(s_2) < \theta(s_1)$ (resp. $\theta(s_2) > \theta(s_1)$).



Démonstrations : La Proposition 10 se déduit du Lemme 9 en remarquant qu'il existe $s_3 \in [s_1, s_2]$, s_3 minimum local (resp. maximum local) de θ .

Le Lemme se démontre de façon similaire au Lemme 7, en remarquant qu'ici

$$\operatorname{tg} \alpha_e = - \frac{\operatorname{tg}(\theta - \beta)}{\cos r}, \quad \rho_e = 0$$

$$\text{et } \rho_M = \frac{\operatorname{cotg} r}{\sqrt{\cos^2 r + \operatorname{tg}^2(\theta - \beta)}} [(p+q-2)\operatorname{tg}(\theta - \beta) + (q-1)\operatorname{cotg}\theta - (p-1)\operatorname{tg}\theta].$$

Enfin on note que

$$\begin{aligned} (\rho_M > 0) &\Leftrightarrow (\operatorname{tg}\beta < \frac{q-1}{p-1} \operatorname{cotg}\theta), \\ (\rho_M < 0) &\Leftrightarrow (\operatorname{tg}\beta > \frac{q-1}{p-1} \operatorname{cotg}\theta). \quad \blacksquare \end{aligned}$$

COROLLAIRE 11. - Les courbes minimales γ_b "passent" dans l'hémisphère sud au bout d'un temps fini.

Démonstration : Les résultats précédents montrent qu'après avoir quitté le méridien $\theta = 0$ et avant de franchir l'équateur, la courbe γ_b reste dans une zone éloignée des bords singuliers, en particulier la courbure géodésique reste bornée.

La preuve se fait par l'absurde. Supposons que γ_b reste dans l'hémisphère nord.

Le Lemme 3 montre que r est une fonction strictement croissante, majorée par $\frac{\pi}{2}$.

Le Lemme 5 et le fait que γ_b soit de longueur infinie (γ_b géodésique de la métrique $\sqrt{2} ds^2$) entraînent que γ_b oscille indéfiniment autour du méridien $\theta = \theta_0$.

Soit (s_n) la suite croissante des points où $\gamma_b(s)$ se trouve sur le méridien $\theta = \theta_0$. Soit $r_n = r(s_n)$, (r_n) est une suite croissante. On pose $\Delta_n s = s_{n+1} - s_n$ et $\Delta_n r = r_{n+1} - r_n$, comme $r_n \rightarrow r_\infty \leq \frac{\pi}{2}$ et $s_n \rightarrow +\infty$, $\sum \Delta_n r < +\infty$ et $\sum \Delta_n s = +\infty$. On

en déduit que la suite $(\frac{\Delta_n s}{\Delta_n r})$ n'est pas majorée. En en extrayant une sous-suite, on

a $\Delta_k = \frac{\Delta_{n_k} s}{\Delta_{n_k} r} \rightarrow +\infty$ avec $\theta(s)$ toujours inférieur ou toujours supérieur à θ_0 pour

$s \in [s_{n_k}, s_{n_k+1}]$ et pour tout $k \in \mathbb{N}$.

On suppose que $\theta(s)$ est toujours supérieur à θ_0 pour $s \in [s_{n_k}, s_{n_k+1}]$; dans ce cas $\alpha(s) \in [-\frac{\pi}{2}, \frac{\pi}{2}]$. Soit $l_k =$ mesure de $\{s \in [s_{n_k}, s_{n_k+1}] \text{ tels que } \alpha(s) \in [-\frac{\pi}{4}, \frac{\pi}{4}]\}$.

Pour de tels nombres s , $\cos \alpha(s) \geq \frac{\sqrt{2}}{2}$, comme $\Delta_{n_k} r = \int_{s_{n_k}}^{s_{n_k+1}} \cos \alpha(s) ds$, on en

déduit que $l_k \leq \sqrt{2} \Delta_{n_k} r$, en particulier,

$$\frac{l_k}{\Delta_{n_k} s} \xrightarrow[k \rightarrow +\infty]{} 0 \text{ et } l_k \xrightarrow[k \rightarrow +\infty]{} 0.$$

Comme $\alpha(s_{n_k}) > 0$ et $\alpha(s_{n_k+1}) < 0$ et que α ne change qu'une seule fois de signe

dans $[s_{n_k}, s_{n_k+1}]$, il existe σ_k et σ'_k dans $[s_{n_k}, s_{n_k+1}]$ tels que

$$|\alpha(\sigma_k) - \alpha(\sigma'_k)| \geq \frac{\pi}{4} \text{ et } |\sigma_k - \sigma'_k| \leq l_k \text{ pour } k \text{ assez grand (dès que } l_k < \Delta_{n_k} s).$$

En particulier, il existe $\tau_k \in [\sigma_k, \sigma'_k]$ tel que $|\frac{d\alpha}{ds}|_{\tau_k} \geq \frac{\pi}{4l_k}$, d'où $|\frac{d\alpha}{ds}|_{\tau_k} \rightarrow +\infty$.

Or dans la zone où est situé γ_b , $|\rho_M|$ et $\frac{1}{\sin r}$ sont majorées, ce qui entraîne que

$\frac{d\alpha}{ds}$ est borné. On a une contradiction. ■

II. DÉPENDANCE DES COURBES MINIMALES EN FONCTION DES CONDITIONS INITIALES.

On introduit les sphères de rayons $\frac{1}{k}$, $k > 0$. Sur ces sphères, l'action de G est isomorphe à celle sur $S^{p+q}(1)$. L'espace des orbites est un quart d'orange de rayon $\frac{1}{k}$,

$$S^{p+q}\left(\frac{1}{k}\right)/G = \{(r, \theta), r \in [0, \frac{\pi}{k}], \theta \in [0, \frac{\pi}{2}]\} \subset S^2\left(\frac{1}{k}\right),$$

muni de la métrique $g_k = dr^2 + \frac{\sin^2 kr}{k} d\theta^2$.

L'équation des surfaces minimales G -invariantes de $S^{p+q}\left(\frac{1}{k}\right)$ est

$$(E_k) \begin{cases} \frac{d\alpha}{ds} + (p+q-1)\cos kr \frac{d\theta}{ds} + \frac{k[(p-1)\operatorname{tg}\theta - (q-1)\operatorname{cotg}\theta]}{\sin kr} \frac{dr}{ds} = 0 \\ \frac{dr}{ds} = \cos \alpha \\ \frac{d\theta}{ds} = \frac{k \sin \alpha}{\sin kr} \end{cases} .$$

L'homothétie de rapport $\frac{k}{k'}$, permet de passer de $S^{p+q}\left(\frac{1}{k}\right)$ à $S^{p+q}\left(\frac{1}{k'}\right)$ et transforme surfaces minimales en surfaces minimales ; si $\gamma^k(s) = (r(s), \theta(s))$ est solution de (E_k) , alors $\gamma^{k'}(s) = \left(\frac{k}{k'}, k\left(\frac{k'}{k}s\right), \theta\left(\frac{k'}{k}s\right)\right)$ est solution de $(E_{k'})$.

Pour utiliser cette propriété, on étudie le système (I) :

$$(I) \begin{cases} \frac{d\alpha}{ds} + (p+q-1)\cos kr \frac{d\theta}{ds} + \frac{k[(p-1)\operatorname{tg}\theta - (q-1)\operatorname{cotg}\theta]}{\sin kr} \frac{dr}{ds} = 0 \\ \frac{dr}{ds} = \cos \alpha \\ \frac{d\theta}{ds} = \frac{k \sin \alpha}{\sin kr} \\ \frac{dk}{ds} = 0 \end{cases}$$

dans l'espace des phases $\Omega \subset \mathbb{R}^4$, avec

$$\Omega = \{(k, r, \theta, \alpha) \mid k \in \mathbb{R}_+, r \in [0, \frac{\pi}{k}], \theta \in [0, \frac{\pi}{2}], \alpha \in \mathbb{R}\}.$$

On inclut dans l'étude de (I) le système (E_0) correspondant à $k = 0$, soit

$$(E_0) \begin{cases} \frac{d\alpha}{ds} + (p+q-1) \frac{d\theta}{ds} + \frac{(p-1)\operatorname{tg}\theta - (q-1)\operatorname{cotg}\theta}{r} \frac{dr}{ds} = 0 \\ \frac{dr}{ds} = \cos \alpha \\ \frac{d\theta}{ds} = \frac{\sin \alpha}{r} \end{cases} .$$

Le système (E_0) a la propriété agréable d'être invariant par homothétie et d'être d'étude plus facile que (E_1) .

On utilisera la continuité des solutions de (I) en fonction des conditions initiales pour avoir des renseignements sur (E_k) , pour k petit, à partir de (E_0) , puis par homothétie, des renseignements sur (E_1) . Pour cela, on a besoin de la proposition suivante.

PROPOSITION 12. - Il existe une solution et une seule de (I) ayant pour conditions initiales $(k, b, 0, \frac{\pi}{2})$ notée γ_b^k . En outre, lorsqu'elle est définie, γ_b^k dépend de façon C^1 de (k, b, s) .

Remarque. - La dépendance C^1 en (k, b, s) de γ_b^k entraîne la dépendance C^2 en (b, s) de γ_b ; en effet, pour $k = 1, \alpha, r, \theta$ sont de classe C^1 en (b, s) , ce qui entraîne que $\frac{dr}{ds}$ et $\frac{d\theta}{ds}$ sont de classe C^1 .

La démonstration assez technique est donnée en annexe, la difficulté provient de ce que l'on part de points singuliers du système (I).

On étudie maintenant le système (E_0) ; ses trajectoires sont les courbes intégrales du système :

$$\begin{cases} d\alpha + (p+q-1)d\theta + \frac{(p-1)\operatorname{tg}\theta - (q-1)\operatorname{cotg}\theta}{r} dr = 0 \\ \frac{dr}{r} = \operatorname{cotg}\alpha d\theta \end{cases} .$$

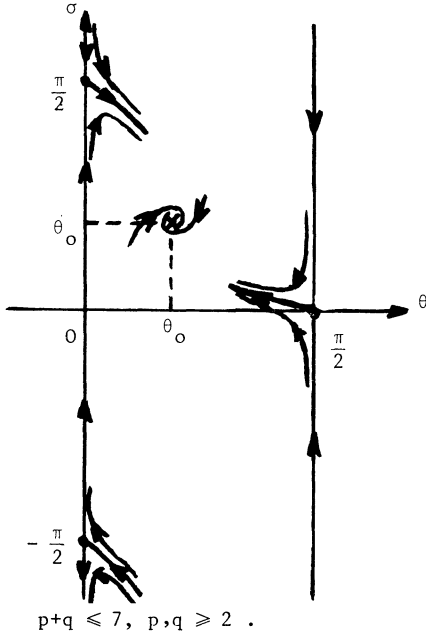
Si on introduit la variable $\sigma = \alpha + \theta$, le système devient

$$\begin{cases} \frac{dr}{r} = \operatorname{cotg}(\sigma - \theta) d\theta & (E_r) \\ \sin\theta \cos\theta \sin(\sigma - \theta) d\sigma + [(p-1)\sin\theta \sin\sigma - (q-1)\cos\theta \cos\sigma] d\theta = 0 & (E) \end{cases} .$$

La résolution de (E_0) se ramène à celle de (E), les valeurs de r se déduisant par simple quadrature. L'équation (E) se résout dans l'espace des phases

$\{(\theta, \sigma) / \theta \in [0, \frac{\pi}{2}], \sigma \in \mathbb{R}\}$. Elle a pour points singuliers les points $(0, \frac{\pi}{2} + k\pi)$, $(\frac{\pi}{2}, k\pi)$, $(\theta_0, \theta_0 + k\pi)$, $k \in \mathbb{Z}$. Les

points $(0, \frac{\pi}{2} + k\pi)$ et $(\frac{\pi}{2}, k\pi)$ sont des cols, les points $(\theta_0, \theta_0 + k\pi)$ sont des foyers si $p+q \leq 7$, ou des nœuds si $p+q \geq 8$. Les trajectoires de (E) sont les orbites du flot de V où $V = \sin\theta\cos\theta\sin(\sigma-\theta) \frac{\partial}{\partial\theta} + [(q-1)\cos\theta\cos\sigma - (p-1)\sin\theta\sin\sigma] \frac{\partial}{\partial\sigma}$.



En $\sigma = \theta + \frac{\pi}{2}$, on a

$$\begin{cases} \bar{\theta} = \sin\theta\cos\theta \\ \bar{\sigma} = -(p+q-2)\sin\theta\cos\theta \end{cases}$$

Les trajectoires ne peuvent qu'entrer dans la zone $\sigma < \theta + \frac{\pi}{2}$.

En $\sigma = \theta - \frac{\pi}{2}$, on a

$$\begin{cases} \bar{\theta} = -\sin\theta\cos\theta \\ \bar{\sigma} = (p+q-2)\sin\theta\cos\theta \end{cases}$$

Les trajectoires ne peuvent qu'entrer dans la zone $\sigma > \theta - \frac{\pi}{2}$.

On en déduit que les trajectoires sont "piégées" dans la zone $-\frac{\pi}{2} < \sigma - \theta < \frac{\pi}{2}$, en particulier celles partant de $(\theta, \sigma) = (0, \frac{\pi}{2})$ et $(\frac{\pi}{2}, 0)$ qui sont tangentes respectivement à $\frac{\partial}{\partial\theta} - \frac{p-1}{q} \frac{\partial}{\partial\sigma}$ et $-\frac{\partial}{\partial\theta} + \frac{q-1}{p} \frac{\partial}{\partial\sigma}$.

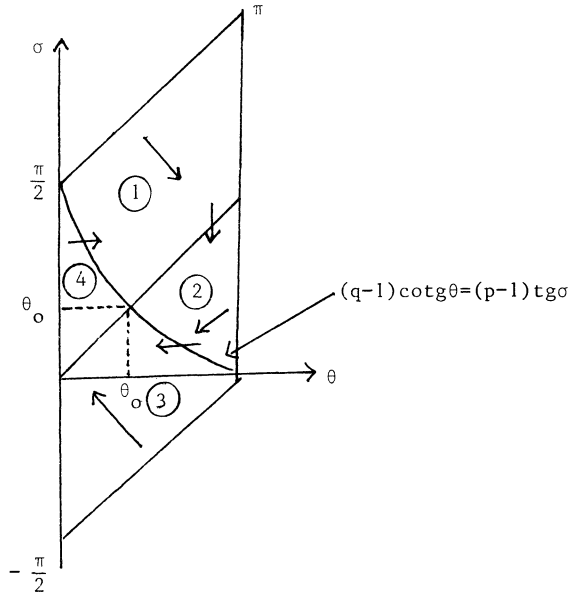
LEMME 13. - Toute courbe intégrale de V dont au moins un point est dans la zone $-\frac{\pi}{2} \leq \sigma - \theta \leq \frac{\pi}{2}$ tend asymptotiquement vers (θ_0, θ_0) .

Démonstration : On a déjà vu que cette courbe est piégée dans la zone $-\frac{\pi}{2} \leq \sigma - \theta \leq \frac{\pi}{2}$. D'après le théorème de Poincaré-Bendixson, il suffit de démontrer qu'il ne peut y avoir d'orbites périodiques.

On remarque que

$$\begin{cases} \dot{\theta} > 0 & \text{pour } \sigma > \theta \\ \dot{\theta} < 0 & \text{pour } \sigma < \theta \end{cases} \quad \text{et} \quad \begin{cases} \dot{\sigma} > 0 & \text{pour } (q-1)\cot\theta > (p-1)\tan\theta \\ \dot{\sigma} < 0 & \text{pour } (q-1)\cot\theta < (p-1)\tan\theta \end{cases}$$

On découpe ainsi la zone $-\frac{\pi}{2} \leq \sigma - \theta \leq \frac{\pi}{2}$ en quatre parties.



S'il y a une orbite périodique, elle entoure nécessairement le point (θ_0, σ_0) . Supposons par l'absurde qu'une telle orbite périodique existe. Soit $(\bar{\theta}, \bar{\sigma}) \in \textcircled{1}$. L'orbite passe de $\textcircled{1}$ à $\textcircled{2}$ au point (θ_1, σ_1) , $\theta_1 = \sigma_1$ et $\sigma_1 < \bar{\sigma}$. Elle passe de $\textcircled{2}$ à $\textcircled{3}$ au point (θ_2, σ_2) , $(q-1)\cotg\theta_2 = (p-1)\tg\sigma_2$ et $\theta_2 < \theta_1$. Elle passe de $\textcircled{3}$ à $\textcircled{4}$ au point (θ_3, σ_3) , $\theta_3 = \sigma_3$ et $\sigma_3 > \sigma_2$. Elle passe de $\textcircled{4}$ à $\textcircled{1}$ au point (θ_4, σ_4) , $(q-1)\cotg\theta_4 = (p-1)\tg\sigma_4$ et $\theta_4 > \theta_3$. On déduit de ces relations que $\cotg\sigma_4 > \cotg\sigma_1$. En particulier, $\bar{\sigma} > \sigma_4$, ce qui est contradictoire car l'orbite doit repasser au point $(\bar{\theta}, \bar{\sigma})$. ■

Ceci nous permet d'énoncer le

LEMME 14.- Pour $p+q \leq 7$, $p, q \geq 2$, toute solution de (E_0) coupe une infinité de fois la demi-droite $\theta = \theta_0$.

Démonstration : C'est une conséquence du Lemme 13 et du fait que pour $p+q \leq 7$ le point (θ_0, θ_0) est un point focal de (E) . ■

III. CONSTRUCTIONS DE PLONGEMENTS MINIMAUX DE S^{n-1} DANS S^n , $4 \leq n \leq 7$.

Cette partie développe les derniers outils nécessaires à la démonstration du Théorème 1.

On suppose dorénavant que $b \in]0, \frac{\pi}{2}[$. On introduit les notations suivantes :

$$\cdot \ell_b = \inf\{\ell > 0 / \frac{dr_b}{ds}\Big|_{\ell} = 0\} \text{ de telle sorte que } \gamma_b(\ell_b)$$

est le premier "point de retour" où γ_b rebrousse chemin vers l'hémisphère nord ,

$\cdot \bar{\ell}_b = \inf\{\ell > 0 / r(\ell_b) = \frac{\pi}{2}\}$ de telle sorte que $\gamma_b(\bar{\ell}_b)$ est le point de franchissement de l'équateur,

$$\cdot N_b = \#\{\ell \in [0, \ell_b] / \theta_b(\ell) = \theta_0\} ,$$

$$\cdot \bar{N}_b = \#\{\ell \in [0, \bar{\ell}_b] / \theta_b(\ell) = \theta_0\} ,$$

$$\cdot M_b = \#\{\ell \in [0, \ell_b] / \frac{d\theta_b}{ds}\Big|_{\ell} = 0\} ,$$

$$\cdot \bar{M}_b = \#\{\ell \in [0, \bar{\ell}_b] / \frac{d\theta_b}{ds}\Big|_{\ell} = 0\} .$$

Il est évident que $\bar{\ell}_b \leq \ell_b$, $\bar{N}_b \leq N_b$, $\bar{M}_b \leq M_b$. Enfin, on déduit du Lemme 5 que

$$M_b \leq N_b \leq M_b + 1 ,$$

$$\bar{M}_b \leq \bar{N}_b \leq \bar{M}_b + 1 .$$

On définit $\mu_{1,b}, \dots, \mu_{k,b}$, $\lambda_{1,b}, \dots, \lambda_{k',b}$ où $(k, k') = (N_b, M_b)$ (resp. (\bar{N}_b, \bar{M}_b)) caractérisés par

$$\theta_b(\mu_{i,b}) = \theta_0 \text{ et } 0 < \mu_{1,b} < \dots < \mu_{k,b} \leq \ell_b \text{ (resp. } \bar{\ell}_b) ,$$

$$\frac{d\theta_b}{ds}\Big|_{\lambda_{i,b}} = 0 \text{ et } 0 < \lambda_{1,b} < \dots < \lambda_{k',b} \leq \ell_b \text{ (resp. } \bar{\ell}_b) .$$

D'après le Lemme 5 , $\mu_{i,b} \leq \lambda_{i,b} \leq \mu_{i+1,b}$.

Le théorème des fonctions implicites entraîne que $\ell_b, \bar{\ell}_b$, et lorsqu'ils sont définis, $\mu_{i,b}$ et $\lambda_{i,b}$, dépendent de b de façon C^1 , excepté éventuellement

ℓ_b , $\mu_{N_b,b}$ et $\lambda_{M_b,b}$ lorsque $\mu_{N_b,b} = \ell_b$ ou que $\theta_b(\ell_b) = 0$ ou $\frac{\pi}{2}$ pour ℓ_b et

$\mu_{N_b,b}$, et lorsque $\lambda_{M_b,b} = \ell_b$ ou $\theta_b(\ell_b) = \theta_0$ pour $\lambda_{M_b,b}$.

Les plongements minimaux de S^{p+q-1} annoncés dans le Théorème 1 correspon-

dent précisément aux b tels que $N_b = 2n+1$ et $\theta_b(\ell_b) = \frac{\pi}{2}$.

LEMME 15. - Le nombre d'intersection \bar{M}_b de γ_b avec le méridien $\theta = \theta_0$ avant l'équateur tend vers $+\infty$ lorsque b tend vers 0.

Démonstration : D'après le Lemme 14, γ_b^0 coupe une infinité de fois le méridien $\theta = \theta_0$. Soit \bar{s} l'abscisse curviligne du $(n+1)$ ème point d'intersection entre γ_b^0 et le méridien $\theta = \theta_0$.

Soit $S = \{s \in [0, \bar{s}] \mid \frac{d\theta_b^0}{ds}(s) = 0\}$ et $\delta = \inf_{s \in S} \{|\theta(s) - \theta_0|\}$. L'ensemble S contient n éléments $s_1 < \dots < s_n$, $\theta_b^0(s_{2i+1}) > \theta_0$ et $\theta_b^0(s_{2i}) < \theta_0$. Par continuité en (k, b, s) de $\gamma_b^k(s)$, il existe $\varepsilon > 0$ tel que pour tout $k \in [0, \varepsilon]$ on ait $\|\gamma_b^0(s) - \gamma_b^k(s)\| \leq \frac{\delta}{2}$ et $r_b^k(s) \leq \frac{\pi}{2k}$ pour tout $s \in [0, \bar{s}]$. En particulier, pour ces k , $\theta_b^k(s_{2i+1}) > \theta_0$ et $\theta_b^k(s_{2i}) < \theta_0$, la fonction $\theta_b^k - \theta_0$ s'annule au moins n fois sur $[0, \bar{s}]$. On transforme la sphère $S^{p+q}(\frac{1}{k})$ en la sphère $S^{p+q}(1)$ par l'homothétie de rapport k . On en déduit que, pour $b \leq \varepsilon$, γ_b coupe au moins n fois le méridien $\theta = \theta_0$. ■

En particulier, pour $p+q \leq 7$, les quatre nombres N_b, \bar{N}_b, M_b , et \bar{M}_b tendent vers $+\infty$ lorsque b tend vers 0. On va regarder les particularités de γ_b lorsqu'un de ces quatre nombres fait un saut.

LEMME 16. - Soit b_0 tel que $\theta_{b_0}(\ell_{b_0}) \neq \theta_0$ (resp. $\theta_{b_0}(\bar{\ell}_{b_0}) \neq \theta_0$), alors $N_b = N_{b_0}$ (resp. $\bar{N}_b = \bar{N}_{b_0}$) dans un voisinage de b_0 . (Cela signifie que les discontinuités de N_b (resp. \bar{N}_b) ne peuvent avoir lieu que si $\theta_b(\ell_b) = \theta_0$ (resp. $\theta_b(\bar{\ell}_b) = \theta_0$)).

Démonstration : On peut montrer que N et ℓ sont finis et localement uniformément bornés. Raisonnons par l'absurde et supposons qu'il existe une suite $(b_n)_{n \geq 1}$ telle que $b_n \rightarrow b_0$ et $|N_{b_n} - N_{b_0}| \geq 1$ (resp. $|\bar{N}_{b_n} - \bar{N}_{b_0}| \geq 1$) pour tout n . Quitte à extraire une sous-suite, on peut supposer soit que $N_{b_n} = N$ est constant, soit que N_{b_n} tend vers $+\infty$ en croissant.

1er cas : $N_{b_n} = N < N_{b_0}$ (resp. $\bar{N}_{b_n} = N < \bar{N}_{b_0}$).

Quitte à extraire une sous-suite, on peut supposer que (μ_{i, b_n}) converge pour tout $i \leq N$. On pose $\mu_{i, \infty} = \lim \mu_{i, b_n}$.

D'après la continuité de $\gamma_b(s)$ en (b, s) , $\theta_{b_0}(\mu_{i, \infty}) = \theta_0$, donc il existe $j \leq N_{b_0}$ tel que $\mu_{i, \infty} = \mu_{j, b_0}$.

Comme N est strictement inférieur à N_{b_0} , il existe j_0 tel que μ_{j_0, b_0} n'est limite d'aucun (μ_{i, b_n}) . Pour ε petit et n grand, $\mu_{i, b_n} \notin]\mu_{j_0, b_0} - \varepsilon, \mu_{j_0, b_0} + \varepsilon[$. On en déduit que $\theta_{b_n}(s) - \theta_0$ garde un signe constant sur cet intervalle. Par continuité, $\theta_{b_0}(s) - \theta_0$ a un signe constant sur $]\mu_{j_0, b_0} - \varepsilon, \mu_{j_0, b_0} + \varepsilon[$ et s'annule en μ_{j_0, b_0} . La fonction θ_{b_0} a un extremum local en μ_{j_0, b_0} et cet extremum est θ_0 , ce qui contredirait le Lemme 5.

2ème cas : $N_{b_n} = N > N_{b_0}$ ou $N_{b_n} \nearrow +\infty$ (resp. $\bar{N}_{b_n} = N > \bar{N}_{b_0}$ ou $\bar{N}_{b_n} \nearrow +\infty$).

En utilisant au besoin le procédé diagonal, on peut extraire une sous-suite telle que $\mu_{i, b_n} \rightarrow \mu_{i, \infty}$ pour tout $i \leq N$ dans le premier cas, pour tout i dans le second.

Il existe donc $j_0 \leq N_{b_0}$ (resp. \bar{N}_{b_0}) tel que $\mu_{i, \infty} = \mu_{i+1, \infty} = \mu_{j_0, b_0}$.

Du lemme 5, on déduit alors :

$$\left(\left(\frac{d\theta_{b_0}}{ds} \right)_{\mu_{j_0, b_0}} \right)^2 \leq 0 \text{ i.e. } \left(\frac{d\theta_{b_0}}{ds} \right)_{\mu_{j_0, b_0}} = 0.$$

LEMME 17 : Soit b_0 tel que $\theta_{b_0}(\ell_{b_0}) \in]0, \frac{\pi}{2}[$ [resp. $\alpha_{b_0}(\bar{\ell}_{b_0}) \neq 0$], alors

$M_b = M_{b_0}$ (resp. $\bar{M}_b = \bar{M}_{b_0}$) dans un voisinage de b_0 .

En comparant ce lemme avec le précédent, on constate que M_b et N_b (resp. \bar{M}_b et \bar{N}_b) ne sont jamais simultanément discontinus.

Démonstration : La démonstration est calquée sur celle du Lemme 16. Soit λ_{j_0, b_0} n'est limite d'aucun $(\lambda_{j, b_n})_{n \geq 1}$, et dans ce cas θ_{b_0} est constant sur

$]\lambda_{j_0-1, b_0}, \lambda_{j_0+1, b_0}[$, soit λ_{j_0, b_0} est limite de $(\lambda_{i, b_n})_{n \geq 1}$ et de

$(\lambda_{i+1, b_n})_{n \geq 1}$, et on conclut que $\theta_{b_o}(\lambda_{j_o, b_o}) = \theta_o$.

Dans les deux cas, on aboutit à une contradiction. ■

Ces deux lemmes permettent de majorer le saut de N_b , M_b , \bar{N}_b , \bar{M}_b aux discontinuités éventuelles.

Si on suppose que pour tout $b \in [b_1, b_2]$, $\theta_b(\ell_b) \in]0, \frac{\pi}{2}[$ (resp. $\alpha_b(\bar{\ell}_b) \neq 0$), alors pour tout b et b' dans $[b_1, b_2]$, $|N_b - N_{b'}| \leq 1$ (resp. $|\bar{N}_b - \bar{N}_{b'}| \leq 1$). En effet, d'après le Lemme 17, M_b est constant sur $[b_1, b_2]$ et vaut M . D'après les inégalités $M \leq N_b$, $N_{b'} \leq M+1$, on a l'inégalité annoncée.

$$\begin{aligned} \text{En outre } (N_b = M) &\Leftrightarrow \left(\begin{cases} \theta_b(\ell_b) < \theta_o & \text{pour } M \text{ pair} \\ \theta_b(\ell_b) > \theta_o & \text{pour } M \text{ impair} \end{cases} \right) \\ \text{resp. } (\bar{N}_b = \bar{M}) &\Leftrightarrow \left(\begin{cases} \theta_b(\bar{\ell}_b) < \theta_o & \text{pour } \bar{M} \text{ pair} \\ \theta_b(\bar{\ell}_b) > \theta_o & \text{pour } \bar{M} \text{ impair} \end{cases} \right). \end{aligned}$$

De façon similaire, si on suppose que pour tout $b \in [b_1, b_2]$, $\theta_b(\ell_b) \neq \theta_o$ (resp. $\theta_b(\bar{\ell}_b) \neq \theta_o$), alors pour tout $b, b' \in [b_1, b_2]$, $|M_b - M_{b'}| \leq 1$ (resp. $|\bar{M}_b - \bar{M}_{b'}| \leq 1$) et N_b (resp. \bar{N}_b) constant sur $[b_1, b_2]$.

Nous sommes maintenant en mesure de démontrer le Théorème 1.

THÉORÈME 18. - Pour $p+q \leq 7$, $p, q \geq 2$, et pour tout $n \geq 1$, il existe une courbe γ_{c_n} joignant le méridien $\theta = 0$ à lui-même et coupant $2n$ fois exactement le méridien $\theta = \theta_o$. La courbe γ_{c_n} correspond à un plongement minimal de $S^p \times S^{q-1}$ dans S^{p+q} .

Démonstration : Pour $n \geq 1$, on pose $c_n = \sup\{b \in]0, \frac{\pi}{2}[/ \bar{M}_{b_n} \geq n\}$, $c_n \searrow 0$, c_n est un point de discontinuité de \bar{M}_b , d'où $\bar{M}_{c_n} = n$, $\alpha_{c_n}(\bar{\ell}_{c_n}) = 0$ et $\bar{N}_{c_n} = n$. $\alpha_{c_n}(\bar{\ell}_{c_n}) = 0$ signifie que γ_{c_n} arrive orthogonalement sur l'équateur, les propriétés de (E_1) entraînent que γ_{c_n} est symétrique par rapport à l'équateur ; en particulier γ_{c_n} revient sur le méridien $\theta = 0$ en $\ell_{c_n} = 2\bar{\ell}_{c_n}$ et $r_{c_n}(\ell_{c_n}) = \pi - c_n$, en outre $N_{c_n} = 2\bar{N}_{c_n} = 2n$. ■

Démonstration du Théorème 1 : On reprend la suite (c_n) construite ci-dessus,

$$M_{c_n} = 2n-1.$$

Pour $n \geq 1$, comme M_b ne varie que par saut de 1, il existe b_n dans $]c_{n+1}, c_n[$ tel que $M_{b_n} = 2n$ et tel que b_n soit un point de discontinuité de M_b . En particulier,

γ_{b_n} joint le méridien $\theta = 0$ au méridien $\theta = \frac{\pi}{2}$. La courbe γ_{b_n} correspond à un plongement minimal de S^{p+q-1} dans S^{p+q} avec $N_{b_n} = 2n+1$. ■

Conclusion : On vient de construire une série de contre-exemples au problème de Bernstein sphérique pour $n = 4, 5, 6$ et 7 . P. Tomter a généralisé ce résultat aux sphères de dimension paire ([9]). Cependant, contrairement aux basses dimensions, il ne construit pas une infinité de contre-exemples.

Enfin W.Y. Hsiang et P. Tomter ont construit une infinité de sphères minimales immergées pour n quelconque $n \geq 4$ ([7]). Comme ici, ils étudient les discontinuités de nombres entiers similaires aux N_b et M_b pour établir l'existence d'immersions minimales de S^{n-1} dans S^n , mais la méthode pour montrer que ce nombre tend vers $+\infty$ est sensiblement différente de la nôtre et utilise une fonction auxiliaire.

Annexe : Démonstration de la Proposition 12 : On considère le système (I) défini sur l'espace des phases $\Omega = \{(k, r, \theta, \alpha) \in \mathbb{R}^4 / k \in \mathbb{R}^+, r \in [0, \frac{\pi}{k}], \alpha \in \mathbb{R}, \theta \in [0, \frac{\pi}{2}]\}$.

$$(I) \begin{cases} \frac{d\alpha}{ds} + (p+q-1)\cos k r \frac{d\theta}{ds} + \frac{k[(p-1)\operatorname{tg}\theta - (q-1)\operatorname{cotg}\theta]}{\sin k r} \frac{dr}{ds} = 0 \\ \frac{dr}{ds} = \cos \alpha \\ \frac{d\theta}{ds} = \frac{k \sin \alpha}{\sin k r} \\ \frac{dk}{ds} = 0 \end{cases}$$

PROPOSITION : Il existe une solution de (I) et une seule notée γ_b^k ayant pour conditions initiales $(k, b, 0, \frac{\pi}{2})$. En outre, lorsqu'elle est définie, γ_b^k dépend de façon C^1 de (k, b, s) .

Démonstration : Les trajectoires de (I) sont les courbes intégrales de (II),

$$(II) \begin{cases} \frac{\sin k r}{k} \sin \theta \cos \theta d\alpha + (p+q-1) \frac{\sin k r}{k} \cos k r \sin \theta \cos \theta d\theta + \\ [(p-1)\sin^2 \theta - (q-1)\cos^2 \theta] dr = 0 \\ \frac{\sin k r}{k} \cos \alpha d\theta - \sin \alpha dr = 0 \\ dk = 0 \end{cases}$$

On pose $x = \theta$ et $y = \alpha - \frac{\pi}{2}$. Les courbes intégrales de (II) sont les orbites du flot de V défini par

$$V = \frac{\sin k r}{k} \sin y \sin x \cos x \frac{\partial}{\partial r} + \cos y \sin x \cos x \frac{\partial}{\partial x} + [\sin y [(p-1)\sin^2 x - (q-1)\cos^2 x] - (p+q-1)\cos k r \cos y \sin x \cos x] \frac{\partial}{\partial y}$$

Le champ de vecteurs V est singulier sur tout le plan $x = y = 0$. Soit \hat{V} le linéarisé de V autour du plan $x = y = 0$. Le champ \hat{V} a pour expression $\hat{V} = x \frac{\partial}{\partial x} + [(1-q)y - (p+q-1)\cos k r x] \frac{\partial}{\partial y}$.

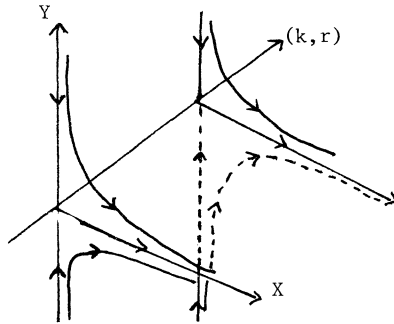
On introduit le système de coordonnées (X, Y) qui se déduit de (x, y) par les relations : $X = x$, $Y = \frac{p+q-1}{q} \cos k r x + y$;

$$\frac{\partial}{\partial X} = \frac{\partial}{\partial x} - \frac{p+q-1}{q} \cos k r \frac{\partial}{\partial y}, \quad \frac{\partial}{\partial Y} = \frac{\partial}{\partial y} .$$

Les fonctions k et r restent inchangées.

Dans ce système de coordonnées, $\hat{V} = X \frac{\partial}{\partial X} + (1-q)Y \frac{\partial}{\partial Y}$. On pose $v = V - \hat{V}$. Il est clair que V, \hat{V} et v sont de classe C^∞ et que $v(k, r, 0, 0) = 0$ et $\nabla v(k, r, 0, 0) = 0$ de sorte que v est une perturbation de V au voisinage du plan $X = Y = 0$.

On recherche les trajectoires de (II) qui partent ou arrivent sur le plan $X = Y = 0$ et qui ne sont pas contenues dans l'hyperplan $X = 0$. Les trajectoires de V seront proches de celles de \hat{V} , or les points critiques de \hat{V} sont des cols.



Soit U un ouvert à fermeture compacte de Ω tel que U soit un voisinage tubulaire de son intersection avec le plan $X = Y = 0$ et tel que $(k, r, X, Y) \in U$ implique que $X^2 + Y^2 < \eta^2$.

Pour $P \in \Omega$, $P = (k, r, X, Y)$, on pose $\|P\| = \sqrt{k^2 + r^2 + X^2 + Y^2}$ et $|P| = \sqrt{X^2 + Y^2}$, $| \cdot |$ est une semi-norme qui donne la distance au plan $X = Y = 0$.

Les hypothèses sur U et les propriétés de v entraînent qu'il existe $M > 0$ tel que pour P_1, P_2 dans U avec $|P_1|, |P_2| \leq \delta$, alors $\|v(P_1) - v(P_2)\| \leq M \delta \|P_1 - P_2\|$.

On fait le changement de fonctions inconnues :

$$\begin{aligned} Z(t) &= e^{-t} X(t) \\ T(t) &= e^{-t} Y(t) \end{aligned} \quad \text{et} \quad u(t) = \begin{pmatrix} k(t) \\ r(t) \\ Z(t) \\ T(t) \end{pmatrix}. \quad \text{On a donc} \quad \dot{u} = A \cdot u + \tilde{v}(t, u) \quad \text{où} \quad A = \begin{pmatrix} 0 & 0 & 0 & 0 \\ 0 & 0 & 0 & 0 \\ 0 & 0 & 0 & 0 \\ 0 & 0 & 0 & -q \end{pmatrix},$$

$$\begin{aligned} \tilde{v}_k(t, k, r, Z, T) &= 0 \\ \tilde{v}_r(t, k, r, Z, T) &= v_r(k, r, e^t Z, e^t T) \\ \tilde{v}_Z(t, k, r, Z, T) &= e^{-t} v_X(k, r, e^t Z, e^t T) \\ \tilde{v}_T(t, k, r, Z, T) &= e^{-t} v_Y(k, r, e^t Z, e^t T). \end{aligned}$$

Les propriétés de v donnent celle de \tilde{v} .

Pour tout $P_1, P_2 \in U$ et $t \leq t_0$, t_0 fixé, on a $\|\tilde{v}(t, P_1) - \tilde{v}(t, P_2)\| \leq M e^t \|P_1 - P_2\|$.

En outre, il existe $K > 0$ tel que $\|e^{-tA}\| \leq K$ pour tout $t \leq 0$.

On fixe $P_0 = \begin{pmatrix} k_0 \\ r_0 \\ Z_0 \\ 0 \end{pmatrix}$ dans U et on regarde l'équation intégrale

$$u(t) = P_0 + \int_{-\infty}^t e^{(t-s)A} \tilde{v}(s, u(s)) ds \quad (1).$$

Si u est solution de (1), en tenant compte du fait que $A \cdot P_0 = 0$, on a $u(t) = A \cdot u(t) + \tilde{v}(t, u(t))$; d'autre part, on s'intéresse à la dépendance de u en fonction de (k_0, t_0) , les deux premières composantes de P_0 .

En différenciant formellement (1), on obtient

$$\frac{\partial u}{\partial (k_0, t_0)}(t) = \begin{pmatrix} 1 & 0 \\ 0 & 1 \\ 0 & 0 \\ 0 & 0 \end{pmatrix} + \int_{-\infty}^t e^{(t-s)A} \frac{\partial \tilde{v}}{\partial u}(t, u(s)) \cdot \frac{\partial u}{\partial (k_0, t_0)}(s) ds.$$

On utilise le procédé des approximations successives,

$$\begin{cases} u_0(t) = 0 \\ u_{m+1}(t) = P_0 + \int_{-\infty}^t e^{(t-s)A} \tilde{v}(s, u_m(s)) ds. \end{cases}$$

Ce procédé montre que $\frac{\partial u_0}{\partial (k_0, t_0)} = 0$ et que

$$\frac{\partial u_{m+1}}{\partial (k_0, t_0)}(t) = \begin{pmatrix} 1 & 0 \\ 0 & 1 \\ 0 & 0 \\ 0 & 0 \end{pmatrix} + \int_{-\infty}^t e^{(t-s)A} \frac{\partial \tilde{v}}{\partial u}(t, u_m(s)) \cdot \frac{\partial u_m}{\partial (k_0, t_0)}(s) ds.$$

Les hypothèses sur \tilde{v} et P_0 entraînent que (u_m) et $(\frac{\partial u_m}{\partial (k_0, t_0)})$ convergent unifor-

mément. On en déduit que (u_m) converge vers une solution u de (1), que $\frac{\partial u}{\partial(k_o, t_o)}$ existe et vaut $\lim_{t \rightarrow -\infty} \frac{\partial u_m}{\partial(k_o, t_o)}$. Enfin, $P_o = \lim_{t \rightarrow -\infty} u(t)$.

On repasse aux fonctions $\begin{pmatrix} k(t) \\ r(t) \\ X(t) \\ Y(t) \end{pmatrix} = f_{P_o}(t)$.

On a $f_{P_o}(t) \xrightarrow{t \rightarrow -\infty} \begin{pmatrix} k_o \\ r_o \\ 0 \\ 0 \end{pmatrix}$, $X(t) \underset{-\infty}{\sim} Z_o e^t$, $T(t) \underset{-\infty}{\ll} e^t$.

La trajectoire de $f_{P_o}(t)$ est tangente en $-\infty$ à $\frac{\partial}{\partial X}$. D'autre part, on s'aperçoit que le choix de Z_o ne change pas la trajectoire mais traduit seulement un choix d'une origine sur cette trajectoire. En effet, $f_{P_o}(t+\lambda) = f_{P_1}(t)$ avec $k_1 = k_o, r_1 = r_o$,

$Z_1 = Z_o e^\lambda$. En outre, on voit que f_{P_o} dépend de (k_o, t_o) de façon C^1 . Il ne reste plus qu'à relier t avec l'abscisse curviligne s . Le choix de Z_o important peu, on le fixe égal à Z .

On pose $\sigma(t) = \int_o^t \sqrt{\left(\frac{dr}{dw}\right)^2 + \frac{\sin^2 kr}{k^2} \left(\frac{d\theta}{dw}\right)^2} dw$. Il est clair que σ est une fonction croissante de t de classe C^1 , et dépend de façon C^1 de (k_o, t_o) . En particulier, $f_{P_o}(t)$ dépend de façon C^1 de (k_o, t_o, σ) .

On note $f_{P_o}(t) = \phi_{t_o}^{k_o}(\sigma)$ et $\sigma_{t_o}^{k_o} = \int_{-\infty}^o \sqrt{\left(\frac{dt}{dt}\right)^2 + \frac{\sin^2 kr}{k^2} \left(\frac{d\theta}{dt}\right)^2} dt$,
 $\gamma_b^k(s) = \phi_b^{k(\sigma + \sigma_b^k)}$.

Pour prouver que $\gamma_b^k(s)$ dépend de façon C^1 de (k, b, s) , il suffit de montrer que σ_b^k dépend de façon C^1 de (k, b) . Ce n'est qu'une simple vérification des hypothèses du théorème de continuité et de dérivation sous le signe \int . ■

BIBLIOGRAPHIE

[1] F.J. ALMGREN Jr, Some interior regularity theorems for minimal surfaces and an extension of Bernstein theorem, Ann. Math 85 (1966), 277-292 .
 [2] S. BERNSTEIN, Sur un théorème de géométrie et ses applications aux équations aux dérivées partielles elliptiques, Comm. Inst. Sci. Math. Mech. Univ. Kharkov 15, 38-45 (1915-17).
 [3] E. BOMBIERI, E. De GIORGI, E. GIUSTI, Minimal cones and the Bernstein Problem, Inventiones Math. 7 (1969), 243-263.

LE PROBLÈME DE BERNSTEIN SPHÉRIQUE

- [4] E. CALABI, Minimal immersions of surfaces in euclidean spheres, *J. Differential Geom.* 1 (1967), 111-125.
- [5] E. De GIORGI, Una estensione del teorema di Bernstein, *Ann. Sc. Norm. Sup. Pisa* 19 (1965).
- [6] W.Y. HSIANG, Minimal cones and the spherical Bernstein problem I , *Ann. Math.* 118 (1983), 61-73.
- [7] W.Y. HSIANG, P. TOMTER, Minimal immersions of spheres and the Almgren-Calabi Theorem, Preprint, Oslo University.
- [8] J. SIMONS, Minimal Varieties in Riemannian manifolds. *Ann. Math.* 88 (1968), 62-105.
- [9] P. TOMTER, The spherical Bernstein problem in even dimensions and related problems, Preprint, Oslo University.

*
* *
*

B. CHARLET
Ecole Nationale Supérieure des
Mines de Paris
Centre d'Automatique et
Informatique
35, rue Saint-Honoré
77305 - FONTAINEBLEAU