

H. BOUASSE

Étude cinématique des nappes et des couches liquides

Annales de la faculté des sciences de Toulouse 3^e série, tome 28 (1936), p. 1-62

http://www.numdam.org/item?id=AFST_1936_3_28__1_0

© Université Paul Sabatier, 1936, tous droits réservés.

L'accès aux archives de la revue « Annales de la faculté des sciences de Toulouse » (<http://picard.ups-tlse.fr/~annales/>) implique l'accord avec les conditions générales d'utilisation (<http://www.numdam.org/conditions>). Toute utilisation commerciale ou impression systématique est constitutive d'une infraction pénale. Toute copie ou impression de ce fichier doit contenir la présente mention de copyright.

NUMDAM

Article numérisé dans le cadre du programme
Numérisation de documents anciens mathématiques
<http://www.numdam.org/>

ANNALES

DE LA

FACULTÉ DES SCIENCES

DE L'UNIVERSITÉ DE TOULOUSE

ÉTUDE CINÉMATIQUE

DES NAPPES ET DES COUCHES LIQUIDES

PAR M. H. BOUASSE

Quand un jet vertical de débit Q tombe coaxialement sur un disque avec une vitesse d'impact φ , il s'étale en une *couche*. Si le diamètre du disque n'est pas trop grand, cette couche décolle et donne une *nappe*. J'étudie dans ce mémoire la cinématique de ces couches ou nappes : il s'agit de savoir quelle est la vitesse radiale initiale ψ_0 sur la couche après étalement du jet, comment varie cette vitesse sur le disque, en particulier ce qu'elle devient au bord du disque; dans le cas du décollement quelle relation existe entre la vitesse ψ_b sur le disque et la vitesse V_b sur la nappe près du bord, enfin comment varie la vitesse méridienne V sur la nappe. Ce dernier problème revient au contrôle d'une hypothèse classique sur la conservation de la somme de l'énergie cinétique et de l'énergie potentielle.

On ne peut obtenir une *couche* de quelque étendue, sans faire apparaître un *ressaut*. La cinématique de la couche entraîne donc l'étude du ressaut; c'est pourquoi je traite d'abord de la cinématique des nappes.

CINÉMATIQUE DES NAPPES

1. — Position du problème.

1. — Par ombre portée il est facile de photographier le profil des nappes liquides (je les suppose de révolution) avec un grossissement supérieur à l'unité. On connaît

le débit Q en cm^3 : sec. du jet vertical qui donne la nappe en tombant coaxialement sur un disque (*récepteur*) horizontal de diamètre D . Sur un parallèle de la nappe de rayon r , soit V la vitesse méridienne, l l'épaisseur; on a l'équation de continuité :

$$Q = 2\pi r l V.$$

Pour de multiples raisons la mesure de l est impossible; il faut mesurer V pour connaître la cinématique de la nappe, par suite pour contrôler la théorie.

2. — Elle repose sur deux équations que j'établis dans un mémoire publié pour mai 1936 dans les *Annales de Physique*. L'équation I exprime l'équilibre entre la discontinuité de pression Δp (mesurée par un manomètre) de part et d'autre de la nappe, l'action $\Delta'p$ des forces superficielles, l'action de la pesanteur d'une part, la force axifuge d'autre part. *A partir du profil* elle permet de calculer l ou V .

L'équation II exprime l'hypothèse classique sur le rôle de la variation d'énergie potentielle des forces superficielles. A supposer connue la tension superficielle A , *à partir du profil* elle donne la variation de V quand on passe d'un parallèle à un autre.

Ces équations sont incompatibles. Certes la seconde ne fournit que les variations de V ; mais dans les hypothèses les plus favorables, *à partir du profil* les équations I et II donnent des vitesses très différentes, à moins de prendre pour la tension A des valeurs trop petites pour être acceptables, et variables suivant les conditions de l'expérience.

Rejeter l'équation II ne résout pas le problème; en effet le calcul du profil que détermine l'expérience, exige une équation donnant la vitesse.

D'où le problème expérimental suivant.

Sur une nappe dont nous connaissons le profil et le débit, comment varie la vitesse V quand on passe d'un parallèle à un autre? ce qui exige qu'on la mesure sur une série de parallèles. Si, comme il résulte des expériences, la variation de vitesse est la même qu'en chute libre sans frottement, c'est-à-dire indépendante du profil, la formule II doit être rejetée comme impliquant des variations incomparablement plus lentes si le rayon des parallèles croît quand on descend.

Puisque la formule I permet de calculer la vitesse à partir du profil, si nous la mesurons sur un parallèle d'une nappe dont d'autre part nous photographions le profil (*grandi* pour faciliter les mesures et le calcul ultérieur de la vitesse), nous aurons la justification de cette formule. Le calcul est particulièrement simple sur l'équateur (parallèle de rayon maximum). A noter que si la vitesse varie comme en chute libre sans frottement, la vérification de cette loi ne suppose connus ni le débit, ni le profil, plus généralement ni les conditions de l'expérience.

2. — Équations à contrôler.

1. — Établies dans le mémoire rappelé, je me contente de les transcrire :

$$Q = 2\pi lrV;$$

$$I \quad \Delta p + \Delta'p + lg \cos \theta = \frac{lV^2}{R} = \frac{QV}{2\pi rR};$$

$$\Delta'p = 2A \left(\frac{1}{R} + \frac{\sin \theta}{r} \right);$$

l est l'épaisseur de la nappe, V la vitesse méridienne, g l'accélération de la pesanteur, r le rayon du parallèle, R le rayon de courbure méridien sur ce parallèle, A la tension superficielle, θ l'angle de la normale avec l'axe.

Sur l'équateur pour $\Delta p = 0$ (discontinuité de pression nulle à la traversée de la nappe) on a :

$$\theta = 90^\circ; \quad QV = 4\pi A(r + R) = 4\pi A(a + R_0);$$

a est le rayon équatorial maximum, R_0 le rayon de courbure méridien correspondant. Le calcul de V à partir du profil est particulièrement simple sur l'équateur.

2. — De l'hypothèse classique sur le rôle de l'énergie potentielle d'un élément de surface, on tire l'équation :

$$II \quad \frac{4A}{l} + V^2 = 2gz + \text{constante}.$$

En vertu de la condition de continuité $Q = 2\pi rV$:

$$V^2 + \frac{8\pi ArV}{Q} = 2gz + \text{constante}.$$

Soit Φ la vitesse sur le parallèle considéré à supposer que l'eau tombe en chute libre sans frottement; soit II la perte d'énergie cinétique dans la transformation du jet en nappe. Comme l'énergie potentielle d'une masse liquide provenant de la tension superficielle est négligeable sur le jet, l'équation II devient :

$$II' \quad V^2 + \frac{8\pi ArV}{Q} = V^2 + \frac{4A}{l} = \Phi^2 - 2II.$$

Nous ignorons la valeur de II , nous pouvons calculer Φ . En posant $II = 0$, l'équation II' donne une valeur de V *par excès*, cependant toujours *très inférieure* à la valeur calculée à partir de l'équation I , au moins si l'on prend $A = 75$ dynes : cm.

Pour rendre les formules homogènes il faut expliciter la densité; je la pose égale à l'unité puisqu'il s'agit de l'eau.

Il ne suffit pas d'écrire la conservation de la somme des énergies potentielle et cinétique pour avoir la théorie du phénomène, faute de savoir si la variation de l'une entraîne la variation de l'autre. Evidemment si nous suivons la même masse liquide, son énergie potentielle de capillarité croît quand son aire augmente, décroît quand son aire diminue; mais l'énergie potentielle de la nappe entière ne change pas. De quel droit appliquer aux éléments de cette nappe dont la matière se renouvelle incessamment, des propositions qui ne peuvent être exactes que dans le cas de masses indépendantes, à supposer qu'elles le soient dans ce cas? Dans une nappe en équilibre statique, la bande comprise entre deux parallèles est également tirée par les portions de la surface qui sont au-dessus et au-dessous. A moins d'admettre que la tension superficielle cesse d'être uniforme, on ne voit pas pour quelle raison dans la nappe en mouvement cette bande est inégalement tirée.

Un calcul simple montre l'in vraisemblance de l'hypothèse classique. Raisonnons sur l'unité de masse étalée en une couche d'épaisseur l ; calculons la chute z nécessaire pour compenser l'accroissement d'énergie potentielle.

Prenons $A = 75$, $4A = 300$:

l (mm.)	$r : l$ (cm.)	$4A : l$	z (cm.)
0,5	20,0	6.000	3,06
0,45	22,2	6.660	3,40
0,40	25,0	7.500	3,83
0,35	28,5	8.550	4,36
0,30	33,3	10.000	5,10
0,25	40,0	12.000	6,12
0,20	50,0	15.000	7,65
0,15	66,6	20.000	10,20
0,10	100,0	30.000	15,30
0,05	200,0	60.000	30,60

Manifestement des expériences suivantes résulte que la vitesse V croît quand on descend sur la nappe. Admettons cependant qu'elle ne change pas; pour grossières qu'on suppose mes mesures, on ne peut soutenir qu'elles ne donnent pas la vitesse moyenne V . L'équation de continuité $Q = 2\pi r l V$, permet de calculer $r : l$.

Pour fixer les idées voici les résultats pour une nappe de pente très petite :

$$Q = 96 \text{ cm}^3 : \text{sec.}, \quad V \text{ moyen} = 183 \text{ cm.} : \text{sec.}$$

Calculons les $r : l$ qui correspondent aux rayons 6 et 15 cm.

$$\text{On trouve :} \quad r : l_1 \text{ (cm.)} = 72, \quad r : l_2 = 180.$$

Les chutes qui compenseraient ces accroissements d'énergie potentielle, sont 11,02 et 27,54 cm. : différence 16,52. Or la distance verticale entre les parallèles considérés est d'environ 4 cm. et la vitesse croît. A moins de prendre pour A le quart environ de la valeur déterminée par les expériences statiques, ce qui est invraisemblable, la fausseté de l'hypothèse classique est évidente. Malheureusement en ces matières on se gargarise avec des hypothèses sans regarder si l'allure des phénomènes ne les contredit pas manifestement; dans l'espèce il suffisait de mesurer les vitesses, voire sans précision, pour mettre hors de doute, sinon la fausseté de l'hypothèse, du moins ses conséquences au sujet de la tension superficielle. Certes dans certains cas la couche superficielle a besoin d'un temps notable pour prendre sa constitution définitive (saponine); mais alors la surface est quasi solide. Est-il prudent d'admettre que pour l'eau constamment renouvelée, ayant en définitive une couche superficielle de constitution normale, cette constitution exige pour se produire un temps supérieur au centième de seconde? D'autre part s'il en est ainsi, que devient la conclusion des expériences sur les ondes de capillarité qui cependant fournissent les valeurs les plus grandes de la tension?

3. — Mesure de la vitesse méridienne.

1. — La méthode consiste à poser sur le disque un corps blanc, assez léger pour être entraîné par la nappe sans la couper, et à photographier ses positions pour des temps équidistants. Comme la durée totale du parcours est de l'ordre du dixième de seconde, pour avoir un nombre suffisant de positions du mobile (traces), l'équidistance des temps ne doit pas dépasser 1 : 50 de seconde; pour que les images soient nettes, la durée d'éclairage sera de l'ordre de 1 : 400 sec. La réussite de l'expérience est donc subordonnée à l'intensité de l'éclairage et à la sensibilité des plaques photographiques.

La fréquence du courant alternatif commercial étant 50 avec une précision qu'on ne peut espérer dans l'étude des clichés, pour obtenir l'éclairage périodique intermittent on calera un disque percé sur l'axe d'un moteur synchrone.

Les lampes les plus puissantes actuellement dans le commerce sont à filament gros et court traversé par un courant de 50 ampères. L'ampoule est étamée à sa partie antérieure, en arrière est un miroir beaucoup plus grand. Le support permet de l'approcher plus ou moins de l'ampoule, de manière que, celle-ci restant à 80 cm. environ du jet, on n'éclaire au niveau de la nappe qu'un cercle de diamètre peu supérieur à la plus grande dimension de la moitié de la nappe.

L'obturbateur tournant est disposé à quelques centimètres en avant de l'objectif de l'appareil photographique; son disque est noirci et l'objectif convenablement protégé contre la lumière diffuse.

Ainsi le dispositif consiste en une lampe de cinéma, alimentée à l'aide d'un

transformateur par un courant de 50 ampères; la lumière tombe sur la nappe qui reste obscure, est diffusée par le petit corps qu'elle entraîne, enfin est admise dans l'objectif à travers un disque convenablement percé entraîné par un moteur synchrone. Passons au détail de l'installation.

Toutes les conditions à réaliser le semblent par l'emploi d'une camera de prise de vue cinématographique. Cependant l'emploi du film de format normal avec déroulement par moteur synchrone entraîne des dépenses d'installation et d'utilisation prohibitives, une installation spéciale pour le développement, un agrandissement ultérieur de tout le film puisque les positions successives du mobile sont sur des images différentes. La méthode utilisée exige le grandissement d'un seul cliché dont le prix est inférieur au franc; sans grand dommage on peut en rater un grand nombre. Le développement immédiatement après l'expérience permet de juger ce que l'on fait. Bref au moins dans l'espèce la camera n'est pas à recommander.

Il est facile d'imaginer des dispositifs donnant des étincelles équidistantes dans le temps; mais la difficulté d'interprétation des clichés tenant à ce qu'on photographie une trajectoire dont la distance à l'objectif est variable, étant par suite indépendante du procédé d'éclairage, le plus simple est le meilleur.

2. — Le moteur monophasé, synchronisé pour 750 t/m, 12,5 t/s (Vassal, constructeur à Saint-Cloud) a la puissance 1/15 de cheval; les roulements sont à billes.

Sur l'axe est calée une pièce de laiton tournée et dressée sur laquelle trois boulons fixent un disque de bois plaqué (épaisseur 4 mm.). Il est entaillé sur son bord de quatre fenêtres équidistantes, limitées par deux rayons longs de 10 cm.; à 20 cm. de l'axe la largeur de la fenêtre est d'environ $l_1 = 20$ mm. A raison de 12,5 t/s, un point placé à 20 cm. de l'axe parcourt 1.560 cm. par seconde. Soit $l_2 = 30$ mm. l'ouverture du diaphragme; la lumière passe pendant le temps : $(l_1 + l_2) : 1.560 = (3 + 2) : 1.560 = 1 : 312$ sec.; mais le faisceau lumineux n'a son intensité quasi maxima que pendant un temps beaucoup plus court, probablement inférieur à 1 : 400 sec.

Le disque et son support axial pèsent 500 grammes. Pour vérifier l'accrochage, sur la partie centrale du disque noirci sont peintes en blanc huit bandes équidistantes qu'on éclaire avec un arc alternatif (fréquence des éclats 100); pour l'accrochage la figure alternativement claire et sombre est rigoureusement immobile.

3. — Il faut lâcher le mobile au-dessus du disque et assez près pour qu'il ne déchire pas la nappe, assez loin du jet pour ne pas risquer de le toucher en écartant les mors de la pince; il faut lui faire décrire une méridienne d'azimut convenable. La main ne doit pas être derrière la nappe, ce qui entraîne l'emploi d'une pince assez longue. Pour éviter l'oscillation des mors, elle est faite de deux lames de scie à métaux, serrées l'une contre l'autre aux bouts gauches et reliées au milieu par un

rectangle rigide CC' ; en pressant en DD on écarte les bouts droits sur lesquels sont soudées deux lamelles de clinquant plus étroites à leurs extrémités libres et courbées de manière qu'en l'absence du serrage en D , elles appuient l'une contre l'autre. Le corps dont on photographie la trace interrompue, est pris dans cette pince; on le libère en pressant en D .

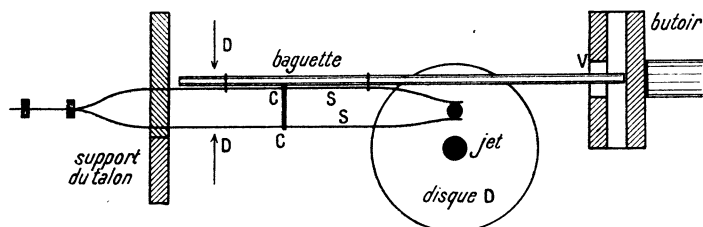


FIG. 1.

Pour amener le bout de la pince en un point toujours le même, au-dessus du disque récepteur et assez voisin, contre l'une des lames de scie (ainsi rigidifiée) est fixée une baguette de verre dont le bout repose dans un V et s'appuie contre un butoir; le talon de la pince repose sur une pièce de laiton, découpée de manière qu'un faux mouvement ne fasse pas toucher le jet par le bout de la pince. Pièce et butoir sont réglables en hauteur et en azimut. Les mors de la pince doivent être secs pour que le corps très léger n'y adhère pas. L'expérience montrant qu'un jet irrégulier projette des gouttelettes, on installe la pince après l'établissement de la nappe, quand le jet s'est régularisé; sans risquer le mouillage ultérieur de son bout, on peut le placer à quelques millimètres du disque, juste assez loin du jet pour ne pas le toucher en écartant les mors. L'observateur qui est nécessairement derrière la nappe, doit être vêtu de noir mat.

Quand le mobile coupe la nappe (ce qui rend le cliché inutilisable), on en est averti par son barbouillage de points noirs donnés par les gouttes qui s'échappent de la coupure; la trajectoire du mobile est alors une courbe gauche.

En dehors du contour apparent toujours lumineux (il est du reste essentiel au relèvement des clichés) et de la colonne qui porte le disque, la nappe est obscure. Il est impossible d'éviter une diffusion générale par les objets qui se trouvent dans le laboratoire en arrière de la nappe; heureusement leur temps de pose n'est qu'une fraction (de l'ordre de $1 : 6$) du temps d'ouverture de l'objectif (voisin d'une seconde); toutefois la lumière ne passe avec une intensité notable qu'un temps beaucoup plus court.

4. — L'objectif photographique est celui d'un viseur (ouverture 5 cm., distance focale 23 cm.) diaphragmé à 30 mm. Il est à une distance de l'axe de la nappe telle que le grossissement soit de $1 : 6$ environ. Les plaques sont ultra rapides antihalo $6 \frac{1}{2} \times 9$; toutes les marques sont équivalentes.

Vu l'impossibilité que le mobile décrive le contour apparent, sa trajectoire n'est pas à une distance invariable de l'objectif. Pour avoir des images nettes du mobile (profondeur suffisante), le grossissement doit être assez petit, en vertu de la formule classique $\Delta'p : \Delta p = -(p' : p)^2 = -G^2$, et l'ouverture pas trop grande.

Toutefois la variation du grossissement est $\Delta p : p$. Reportons-nous à la fig. 2; l'œil ou le centre optique de l'objectif sont par hypothèse dans le plan horizontal DD; trois points 1, 2, 3, sont dans les parallèles de mêmes notations. En dehors du parallèle 2 tous les parallèles se projettent suivant des ellipses; le parallèle 1 est vu par dessous, le parallèle 3 est vu par dessus.

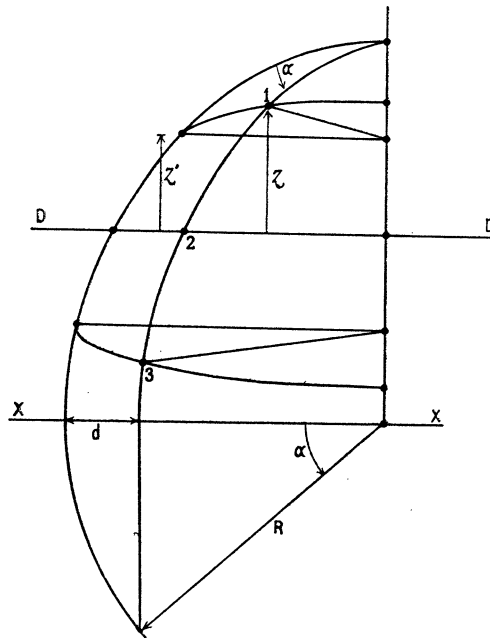


FIG. 2.

Il s'agit de ramener à leur vraie hauteur les points 1, 2, 3 (centres M des traces du mobile marqué d'un point d'encre sur le grandissement), ce qui revient à déterminer leur distance au plan DD.

Soit un point a sur le méridien normal au contour apparent, à la distance r de l'axe de la nappe. Soit C le point nodal objet de l'objectif à la distance p (grande) de cet axe. Sur le cliché dont nous prendrons le grossissement égal à 1, le point a vient en α à la distance ζ du plan de référence DD; sa vraie distance ζ' à ce plan est donnée par les équations :

$$\zeta : \zeta' = p : (p - r), \quad \zeta' = \zeta(1 - r : p).$$

Pour $r = 20$ cm., $p = 160$ cm., la correction atteint 1 : 8.

Elle exige la connaissance de r qui diffère un peu de la distance immédiatement mesurable du contour apparent à l'axe sur l'horizontale qui passe par le point M milieu de trace. Mais la différence est toujours petite et la distance r n'entre que dans le terme de correction.

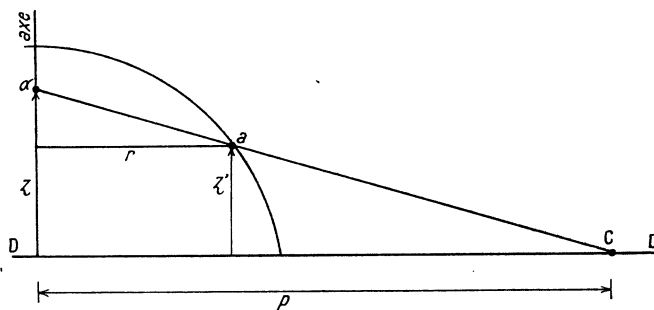


FIG. 3.

Je suppose le point sur le plan normal au contour apparent, plan vertical passant par l'axe de la nappe et par le point C. La correction, alors maxima, s'annule si le point est sur le contour apparent. Soit α l'angle du méridien qui contient la trajectoire, avec le méridien de contour apparent. En raison de la forme elliptique apparente d'un parallèle vu du point C, la correction, maxima pour $\alpha = 90^\circ$, peu variable quand α ne s'écarte pas beaucoup de 90° , diminue très vite quand α s'approche d'être nul. On peut admettre la formule :

$$(1) \quad \zeta' = \zeta(1 - r \sin \alpha : \rho).$$

Prolongeons la méridienne trajectoire jusqu'à l'horizontale XX; soit alors d , sa distance au contour apparent, soit R le rayon de ce contour; on a :

$$\cos \alpha = (R - d) : R.$$

Pour $d = R : 2$, on a : $\cos \alpha = 0,5$, $\alpha = 60^\circ$, $\sin \alpha = 0,866$.

5. — Il semble avantageux de prendre α très petit; mais le contour apparent étant lumineux, on ne peut faire $\alpha < 30^\circ$, $d < 0,134 R$, $\sin \alpha < 0,5$, sans rendre les traces indistinctes. D'autre part en augmentant α , on augmente la diffusion de la lumière par les mobiles qui sont alors éclairés et vus plus normalement; on peut diaphragmer davantage l'objectif. Dans mes expériences α est voisin de 60° .

Les points M une fois ramenés à leur vraie hauteur, on pourrait les reporter sur le contour apparent par des horizontales, mesurer la distance des points consécutifs d'intersection; on aurait les vitesses moyennes en multipliant par 50 ces distances. Au § 6 j'indique un procédé plus commode de réduction qui revient pratiquement au même.

Ce qui précède suppose p grand devant la valeur maxima de r et une profondeur assez grande, par suite un petit grossissement (1 : 6 environ). Le relèvement d'aussi petits clichés exigerait des observations micrométriques; il est plus simple d'obtenir un grandissement sur papier sensible à développement qui ramène le contour apparent à sa vraie grandeur. Notons qu'il est très différent de grandir le petit cliché ou d'obtenir immédiatement un cliché de grandes dimensions. Il est inutile de connaître le grossissement de l'objectif : on photographie une tige verticale de longueur connue et l'on règle l'appareil de grandissement de manière à lui restituer sa longueur vraie. Sur le grandissement on mesure les distances avec une règle divisée en millimètres.

Une difficulté d'emploi d'une camera de prise de vue est la petitesse de la distance focale de l'objectif (5 cm.); pour $p = 160$, le grossissement serait 1 : 32. Or les appareils d'agrandissement du commerce ne vont pas au delà d'un grandissement de 10.

6. — Les réductions supposent connu le plan DD. Sur la glace, *aussi bien nivelée que possible*, qui porte la colonne sur laquelle repose le disque, on dispose verticalement deux rectangles de papier de même hauteur; leurs bords supérieurs déterminent un plan (horizontal) parallèle à la glace; ils sont l'un de l'autre à 35 cm. environ; leurs médianes verticales sont à peu près dans un plan vertical passant par le point milieu de la première lentille de l'objectif. Sur cette lentille est appliqué un cercle de papier portant des traits horizontaux d'équidistance connue; on est forcé d'admettre que le trait méridien détermine la hauteur du point nodal objet. On vise en faisant affleurer les bords supérieurs des rectangles (pris par tâtonnement de hauteur connue convenable) et l'on détermine le trait horizontal sur lequel ils se projettent. D'où la hauteur du plan DD au-dessus de la glace (40 mm.).

Les méthodes en apparence plus correctes, utilisant les images des rectangles, sont illusoire en raison du très petit grossissement et de la mise au point nécessairement imparfaite de deux objets situés à des distances très différentes de l'objectif.

La glace est peinte en dessous avec un vernis noir résistant à l'eau; sinon les gouttes d'eau animées sous la glace d'un mouvement axipète donnent par réflexion sur la nappe des points noirs gênants. Sous peine de briser la glace, ne lui faire recevoir la lumière de la lampe que lorsqu'elle est couverte d'une couche d'eau en mouvement (le faisceau allume du bois en son foyer).

4. — Écoulement en paroi mince.

1. — Pour l'étude qualitative des singularités des nappes, l'obtention du jet par écoulement en paroi mince est incommode comme ne permettant pas une variation rapide des paramètres $Q =$ débit, $\varphi =$ vitesse d'impact, qui déterminent la nappe

pour un disque récepteur donné. Mais quand il s'agit de phénomènes quantitatifs, le jet doit être aussi stable et régulier que possible.

Le jet sort du fond d'une bassine de fer étamé (contenance 35 litres); sur le fond percé d'un gros trou est soudée une plaque de laiton (10 × 10 cm.) épaisse de 4 mm., percée d'un trou. Sur cette plaque est soudé le disque (épaisseur 1 mm.) percé du trou d'écoulement qui doit être aussi régulier que possible comme forme et comme bord.

2. — La fig. 4 schématique montre le dispositif; pour la simplifier je réduis à deux les pieds des trépiers t et T , les vis calantes v et les cales. Les vis v permettent de niveler le bout supérieur du tube T qui porte le disque récepteur mince D ; il repose sur le disque d'aluminium d (plan sécant diamètre 40 cm.) percé d'un trou axial dans lequel est mastiqué le tube de verre coudé à angle droit par lequel on peut envoyer du gaz dans la nappe et réaliser une surpression; le gaz entre par une couronne de petits trous percés dans T près de son bout supérieur.

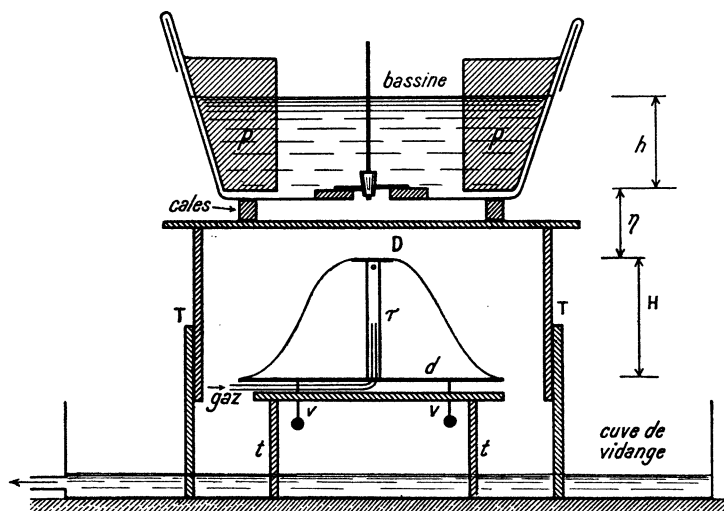


FIG. 4.

Sur le grand trépied T repose la bassine; avec un niveau à bulle et des cales on nivelle le disque percé du trou d'écoulement. Pour la majeure partie des expériences, $\eta = H = 105$ mm. On modifie la distance $H + \eta$ du trou au plan sécant en modifiant la longueur des pieds de T qui sont en deux morceaux reliés par des boulons.

Le trou d'écoulement est bouché par un bouchon fixé au bout d'une tige; on remplit la bassine jusqu'à ce que la surface libre soit notablement au-dessus de sa position d'emploi; on attend que l'eau revienne au repos, ce que deux plaques p radiales rendent plus rapide. Je reviendrai sur la mise en place du cliché et sur l'obturateur.

On met le moteur en marche, on vérifie son synchronisme; on allume la lampe. On enlève le bouchon; la nappe établie, on relève le volet pare-gouttes (voir plus loin); on met en place la pince préalablement garnie du mobile. On attend qu'automatiquement l'obturateur fonctionne, en produisant un bruit; on lâche le mobile en serrant la pince; au bout d'une seconde environ l'obturateur fonctionne à nouveau : l'expérience est terminée.

On abaisse le volet pare-gouttes, on enlève la pince, on bouche le trou d'écoulement.

Si l'on ajoute à ces opérations celles qui ont trait à l'obturateur et au chargement de l'appareil photographique, on comprendra que la réussite exige une certaine habitude. Il semble qu'on supprimerait des chances d'erreur en se faisant aider; l'expérience montre que plus les opérations sont multiples, plus il est nécessaire d'opérer seul.

3. — La lampe est à 80 cm. environ de l'axe du jet; une gouttelette d'eau casserait infailliblement l'ampoule. Heureusement les gouttes ne sont projetées à quelque

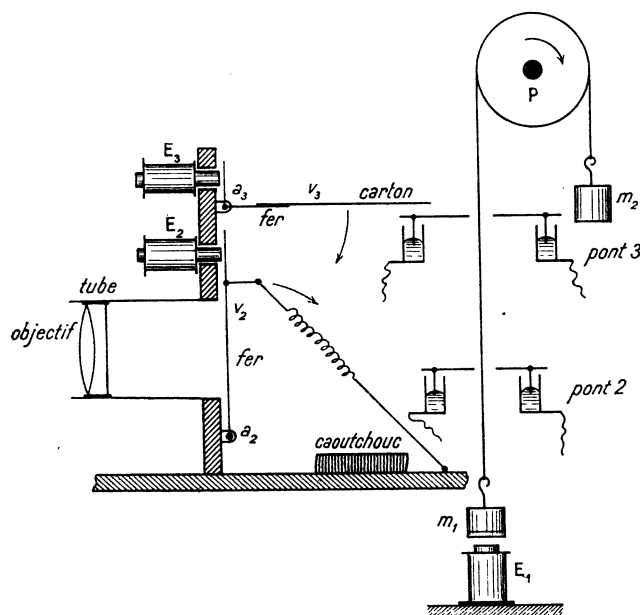


FIG. 5.

distance que si le jet est irrégulier, par suite quand on enlève le bouchon et quand on le remet : d'où l'emploi d'un volet pare-gouttes (20 × 30 cm.), en bois recouvert de clinquant pour qu'il ne s'enflamme pas, disposé entre la lampe et la nappe; il tourne autour d'un axe horizontal fixé sur le trépied T; on le relève quand la nappe est établie, on l'abaisse avant de reboucher le trou d'écoulement.

4. — OBTURATEUR.

Il est formé par deux volets de tôle v_2, v_3 , tournant autour des axes horizontaux a_2, a_3 , et maintenus par les électros unipolaires E_2 et E_3 . La rupture du circuit de E_2 fait tomber le volet v_2 et découvre l'objectif; la rupture du circuit de E_3 fait tomber le volet v_3 qui recouvre l'objectif.

Il s'agit d'obtenir que l'ouverture ait lieu pour un niveau toujours le même de l'eau dans la bassine, et que l'objectif ne reste découvert qu'un temps toujours le même, de l'ordre de la seconde. On perdrait tout l'avantage de l'écoulement en paroi mince si la surface libre n'était pas absolument calme, ce qui exclut le maintien d'un niveau invariable par arrivée permanente de l'eau dans la bassine.

A droite de la fig. 5 est schématiquement représenté le dispositif. La poulie P est montée sur l'axe rapide du mouvement d'horlogerie à régulateur d'un enregistreur Marey; sur elle fait un tour et demi le cordon qui porte les masses égales m_1, m_2 . Le mouvement débrayé, la poulie P tourne dans le sens de la flèche et entraîne le cordon; l'électro excité E_1 , agissant sur une armature de fer soudée sous m_1 , empêche ce mouvement. Rompons le circuit de E_1 ; la masse m_1 monte et soulève successivement les ponts 2 et 3 intercalés dans les circuits des électros E_2 et E_3 . Ils sont constitués par une bande de clinquant, percée d'un trou en son milieu et à laquelle sont soudés normalement deux fils de cuivre rouge. Ceux-ci plongent dans le mercure contenu dans des bouts de tube de laiton. Les volets de l'obturateur fonctionnent donc des temps toujours les mêmes après la rupture du circuit de l'électro E_1 . Grâce au dispositif de la fig. 6 (flotteur, levier, tige suspendue portant un cylin-

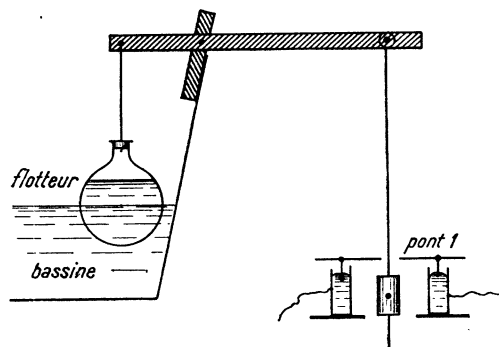


FIG. 6.

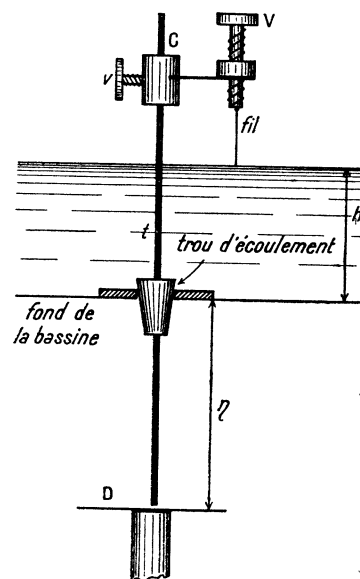


FIG. 7.

dre réglable par une vis de pression, pont 1), cette rupture a lieu pour un niveau invariable de l'eau dans la bassine. On détermine une fois pour toutes le débit Q à l'instant où l'on entend le bruit que fait le volet v_2 en tombant. Le temps d'ouver-

ture de l'objectif est déterminé par la distance des ponts 2 et 3; il doit être voisin d'une seconde, le bruit n'ayant lieu qu'un certain temps après la rupture du courant par le pont 2.

Revenons sur la technique. La bassine convenablement remplie, le pont 1 se trouve en place, l'électro E_1 est excité : on ferme les ponts 2 et 3, ce qui met le dispositif dans la position représentée. Dans l'obscurité on arme l'obturateur, on place le cliché; on ferme la chambre noire. Le reste comme plus haut : on met le moteur en marche,

Un seul accumulateur suffit à l'excitation des trois électros; mais comme pour la simplicité de la construction ils sont unipolaires, ils prennent chacun environ 2,5 ampères; d'où le débit total d'environ 7 ampères.

5. — Pour déterminer la distance $h + \tau_1$ du plan d'eau au disque, par suite la vitesse d'impact $\varphi = \sqrt{2g(h + \tau_1)}$, on utilise le dispositif que représente la fig. 7. La tige t glisse à frottement doux dans un bouchon conique qui ferme le trou d'écoulement; on amène son bout inférieur au contact du disque D . On amène le plan d'eau dans la position qu'il occupe lors du lâcher du mobile, ce qui est facile grâce au dispositif de la fig. 6; en déplaçant alors le cylindre C , puis en agissant sur la vis V , on fait affleurer le bout du fil au plan d'eau; l'appareil enlevé on mesure la distance $h + \tau_1$ qui est ainsi déterminée à moins d'un millimètre près. Comme $h + \tau_1$ est en général > 100 mm., l'erreur d'un millimètre correspond à une erreur de 1 : 200 sur φ .

5. — Choix des mobiles.

1. — Les confettis blancs du commerce (diamètre 8 mm., aire 0,5 cm²) ont une densité superficielle d'environ 5 mmgr. : cm², densité d'une couche d'eau épaisse de 1 : 20 mm. Pour que le confetti tombe à plat, on le plie à angle droit d'un millimètre environ près du bord, ce qui augmenterait la résistance de l'air, si l'air n'était pas lui-même entraîné par la nappe en son voisinage. L'emploi des confettis m'a été conseillé par M. Marcel Huc.

Il semble avantageux d'employer du papier plus mince; mais il doit être diffusant et se mouiller difficilement : le papier à cigarette déchire infailliblement la nappe. Au contraire, la nappe semble moins facilement coupée par de petits octogones de papier quadrillé ordinaire (carrés de 5 mm.); on en obtient en découpant des carrés et en abattant leurs angles avec des ciseaux; leur aire est d'environ 20 mm². Ils sont assez résistants pour que la pince puisse les serrer suffisamment *de champ* sans les déformer; on est plus sûr qu'ils tombent à plat : en effet quand on plie le papier pour le serrer à *plat*, l'angle de pliage intervient dans la position de rencontre avec la couche d'eau. La densité du papier (environ 8 mmgr. : cm²) est la densité superficielle d'une couche d'eau épaisse de 1 : 12,5 mm.

La mesure de la vitesse V par l'entraînement du papier suppose que la vitesse est uniforme dans l'épaisseur de la *nappe*; il en est autrement pour une *couche* reposant sur une glace, la vitesse étant nulle à son contact et maxima sur la surface libre.

2. — Le papier ne risque pas de quitter la nappe au-dessus de l'équateur, par suite il ne quitte pas les nappes $\Delta p < 0$ qui s'approchent du profil à inflexion; elles ne se déchirent du reste pas plus facilement que les nappes $\Delta p = 0$, pourvu que la compression soit assez inférieure à celle qui donne le bourrelet.

Pour les nappes qui s'étendent au-dessous de l'équateur, la vitesse équatoriale ne doit pas être trop grande, ni le rayon de courbure minimum trop petit; sinon l'adhérence ne peut équilibrer la force axifuge qui s'exerce sur le papier; corrélativement sa densité superficielle doit être petite. J'ai d'abord découpé dans le papier de confetti des octogones assez petits pour que, pris de champ dans la pince, ils ne plient pas; mais le serrage doit être alors si faible qu'il est très difficile de mettre la pince en place sans qu'elle lâche le papier. J'ai dû revenir au confetti plié à angle droit près du bord; il tombe sur le cercle d'intersection de la nappe et du plan sécant; la nappe reste parfaitement calme.

3. — Que gagne-t-on à diminuer le diamètre du papier? Soit $1 : n$ sec. le temps pendant lequel le disque tournant laisse passer la lumière; soit d le diamètre du mobile; soit γ le grossissement. Si le mobile ne bougeait pas, le diamètre de la trace serait d quel que soit n . Mais pendant le temps $1 : n$ le mobile se déplace de $V : n$; la longueur de la trace dans le sens de la méridienne devient $d + V : n$. Pour V grand les deux termes sont du même ordre. Par exemple pour $V = 200$, $n = 400$, $V : n = 0,5$ cm. Quand d diminue de 8 à 4 mm., la longueur de la trace passe de $8 + 5 = 13$, à $4 + 5 = 9$ mm. En raison du mouvement du papier, la longueur de la trace diminue moins vite que proportionnellement à son diamètre.

6. — Étude des clichés.

1. — Sur les grossissements sur papier, on trace la droite qui prolonge le milieu du jet; c'est la verticale axe du phénomène. Au mieux, on marque le milieu M des traces; par ces points, on mène des horizontales; on marque les points de rencontre R avec le contour apparent. On trace l'horizontale (droite de repère D) déterminée par l'intersection avec le cliché du plan horizontal qui passe par le centre optique de l'objectif. On numérote les points M à partir du plus bas; on mesure les ζ_1, ζ_2, \dots distances verticales *brutes* de ces points à la droite D . Après calcul de l'angle α , on les corrige comme il est dit ci-dessus; on obtient ainsi les distances *vraies* $\zeta'_1, \zeta'_2, \dots$

Sur le contour apparent, on mesure les distances des points R consécutifs; en

les multipliant par 50, on a les vitesses brutes V_1, V_2, \dots . Pour obtenir les vitesses vraies V'_1, V'_2, \dots , on admet qu'entre deux points R consécutifs le contour apparent est rectiligne. On calcule les quantités :

$$V'_1 = V_1 \frac{\zeta'_2 - \zeta'_1}{\zeta_2 - \zeta_1}, \quad V'_2 = V_2 \frac{\zeta'_3 - \zeta'_2}{\zeta_3 - \zeta_2}, \dots$$

On détermine les hauteurs vraies qui correspondent aux vitesses vraies :

$$Z_1 = \frac{\zeta'_2 + \zeta'_1}{2}, \quad Z_2 = \frac{\zeta'_3 + \zeta'_2}{2}, \dots$$

Sur du papier quadrillé on porte en abscisses les hauteurs vraies, en ordonnées les vitesses vraies. On marque les points de coordonnées V', Z (points P du graphique).

On calcule une fois pour toutes la fonction $y = \sqrt{2gz}$, où z varie de demi-centimètre en demi-centimètre. Supposons cette courbe C tracée à la même échelle que le graphique; superposons les axes des abscisses et faisons glisser la courbe horizontalement. Pour une certaine position, la courbe C passe entre les points P; si la distance de ces points de part et d'autre de la courbe C est de l'ordre des erreurs d'expérience, nous pourrions conclure que sur la nappe les mobiles tombent comme en chute libre sans frottement.

Pour ne pas s'imposer toujours les mêmes échelles, à l'aide du tableau de nombres $y = \sqrt{2gz}$, sur le graphique on trace une portion de cette courbe, en la choisissant de manière qu'elle passe entre les points P et les laisse à peu près également de part et d'autre. Vu la simplicité de la fonction $y = \sqrt{2gz}$, on arrive très vite au résultat cherché.

Ce procédé de réduction a l'avantage de ne pas introduire les carrés des vitesses V_1, V_2, \dots , qui faussent l'interprétation. La précision espérable tant sur les vitesses V' que sur les hauteurs ζ' est environ du quarantième.

2. — Les vitesses vraies sont plus petites que les vitesses brutes, excepté pour les traces très voisines de l'axe. En effet sur l'axe même la correction serait nulle; entre deux points M dont l'un se trouverait sur l'axe, l'autre sur la droite D, le parcours serait égal à l'arc de contour apparent compris entre l'axe et son intersection par la droite D. Par suite s'il existe plusieurs points intermédiaires et si leurs distances doivent être diminuées au voisinage de la droite D, elles se trouvent nécessairement augmentées au voisinage de l'axe. Toutefois en pratique la première trace utilisable est toujours assez loin de l'axe; d'où suit que la vitesse vraie déterminée par les deux points M les plus voisins de l'axe est quasiment égale à la vitesse brute; quand elle est plus grande, c'est d'une fraction très petite.

3. — Admettons que les distances des points P à la courbe C soient explicables par l'imprécision des mesures (inexactitude dans le choix des points M milieu des traces, erreurs dans la mesure des distances des points R, fausse position de la droite D, ...). L'inexactitude de la formule II ressortira d'autant mieux du résultat que la variation de l'épaisseur sera plus grande, par suite que la pente moyenne de la nappe sera plus petite; il faut donc utiliser des nappes à surpression intérieure ($\Delta p < 0$). On les obtient en partant d'une grande hauteur d'eau dans la baignoire et en laissant le débit diminuer; plus commodément, peu avant que le débit choisi pour lâcher le mobile soit atteint, on envoie dans la nappe du gaz d'éclairage. Cette technique est seule applicable, quand, au lieu d'un trou en paroi mince, le jet sort d'un tube vertical (débit invariable).

Toutefois si l'on suppose que l'amincissement de la nappe a pour résultat une valeur de la tension superficielle incomparablement plus petite que sa valeur statique moyenne, l'inexactitude de la formule II est plus difficile à démontrer. Mais outre que cette échappatoire revient à admettre que tout se passe à peu près comme si la tension n'intervenait pas, à propos du contrôle de la formule I nous trouverons de bonnes raisons de la repousser (§ 13).

7. — Grandeur et variation de la vitesse méridienne.

1. — Il s'agit de savoir si l'amincissement de la nappe diminue la vitesse, si l'accroissement de l'énergie potentielle superficielle se retrouve en tout ou partie dans une diminution de V^2 : 2. Comme la formule II est indépendante de la forme de la nappe, j'utilise des nappes $\Delta p < 0$ (surpression intérieure) infléchies ou près de l'être, qu'on obtient commodément en insufflant du gaz d'éclairage. Pour que le nombre de traces soit suffisant, la vitesse d'impact φ , par suite la hauteur $h + \eta$ ne doivent pas être trop grandes; pour la commodité de l'expérience, η ne doit pas être trop petit; d'où la nécessité de prendre h petit et d'opérer comme il est exposé ci-dessus. Dans la plupart des expériences pour le plan d'eau choisi on avait : $Q = 100 \text{ cm}^3 : \text{sec.}$, $h + \eta = 16,5 \text{ cm.}$, $\varphi = 180 \text{ cm.} : \text{sec.}$

On n'a que des idées très vagues sur la perte de vitesse au passage du jet à la nappe; il va de soi qu'elle augmente avec le diamètre D du disque récepteur, mais le phénomène est complexe. Il faut distinguer trois pertes d'énergie cinétique : Π_1 par étalement du jet, Π_2 par viscosité sur le parcours du disque, Π_3 au passage de la couche sur le disque à la nappe libre sur ses deux faces. Connaissant φ , la mesure de V pas trop loin du bord du disque fixera les idées sur la perte globale : $\Pi = \Pi_1 + \Pi_2 + \Pi_3$.

2. — La formule II déduite de l'hypothèse classique est :

$$V^2 + \frac{4A}{l} - 2gz = V^2 + \frac{8\pi ArV}{Q} - 2gz = \text{constante}, \quad Q = 2\pi r l V.$$

Cette équation peut ne pas être complète : les deux faces de la nappe entraînent de l'air en leur voisinage; indépendamment de la variation de l'énergie potentielle, la variation de l'épaisseur peut entraîner une perte de vitesse par viscosité. A l'expérience de décider; nous savons qu'elle exige qu'on mesure au moins deux vitesses moyennes V (trois images du confetti) qui correspondent à deux hauteurs z dont la différence soit connue :

$$\Delta(V^2) + \frac{8\pi A}{Q} \Delta(rV) = 2g\Delta z.$$

8. — Fausseté de la formule II.

1. — A la précision de la mesure des vitesses (1 : 40 environ), *le mobile est entraîné par la nappe comme en chute libre sans frottement*. L'hypothèse que sa vitesse diffère de celle de la nappe est éliminée par le fait que pour des nappes qui possèdent un équateur (parallèle de rayon maximum), le mobile ne quitte pas la nappe; ce qui prouve sa grande adhérence.

De ce résultat découle la fausseté de la formule II, à la condition toutefois que le terme $4A : l$ ne soit pas trop petit par rapport aux deux autres; or en prenant une nappe de pente petite, le terme $4A : l$ l'emporte de beaucoup : ce que je montre au § 2, mais sur quoi il faut insister. Resterait l'échappatoire que la tension superficielle diminue sur une nappe qui s'amincit *au point d'être quasi nulle*, échappatoire inopérante puisqu'il en résulterait la chute libre sans frottement.

En prenant les différences (symbole Δ) et en utilisant l'équation de continuité $Q = 2\pi rV$, on tire de l'équation II :

$$(1) \quad \Delta(V^2) + 4A\Delta(1 : l) = \Delta(V^2) + (8\pi A : Q)\Delta(rV) = 2g\Delta z.$$

Si nous connaissons les vitesses V sur deux parallèles de rayons r , nous pouvons calculer la chute Δz nécessaire en vertu de l'équation (1), et la comparer à la distance verticale des parallèles.

2. — L'expérience suivante utilisée au § 2 fixera les idées. Sur les parallèles de rayons 6 et 15 cm., distants d'environ 4 cm., on trouve les vitesses vraies 171 et 194 cm. : sec. Le débit était $Q = 96 \text{ cm}^3 : \text{sec}$. Introduisons ces nombres dans (1) qui pour $A = 75$, $g = 981$, devient :

$$\begin{aligned} \Delta(V^2) + (1.884 : Q)\Delta(rV) &= 1.962 \Delta z; \\ \Delta(V^2) &= 8.052, & \Delta(rV) &= 1.884, & 1.884 : 96 &= 19,6; \\ \Delta z &= (8.052 + 36.926) : 1.962 &= 22,9 \text{ cm.} \end{aligned}$$

Ainsi pour compenser l'accroissement de vitesse et l'accroissement d'énergie potentielle de la nappe, la chute devrait être de 22,9 cm., alors qu'elle est voisine de 4 cm., chute qui, aux erreurs d'expérience près, correspond à $\Delta(V^2)$. Il ne s'agit donc pas de décimales, puisque le terme à supprimer est 4,6 fois plus grand que le terme à conserver.

Retenons la vitesse 171 sur le premier parallèle; pour retrouver $\Delta z = 4$ cm., il faudrait que du premier au second parallèle la vitesse décrût de 171 à 134, au lieu d'augmenter de 171 à 194.

3. — L'expérience suivante porte sur une nappe obtenue avec une solution étendue de saponine. Cette substance donne un liquide qui mousse abondamment; à la couche superficielle, quasi rigide au moins lorsqu'on lui laisse le temps de s'organiser, la théorie de la capillarité n'est pas applicable.

Sans parler d'énergie potentielle et de phénomène réversible, on peut imaginer que l'amincissement diminue la vitesse V , sans pour cela conclure que l'épaississement l'augmente. Or l'expérience montre que la vitesse varie encore comme en chute libre sans frottement.

Par exemple sur une nappe de pente petite on trouve pour les vitesses corrigées :

$$V_1 = 150, \quad r_1 = 6,5; \quad V_2 = 186, \quad r_2 = 13,0.$$

La distance des parallèles est $\Delta\zeta' = 7,3$ cm. Or il suffit de prendre $V_2 = 191$ (ce qui représente une erreur relative d'environ 1:40) pour satisfaire à la condition $V_2^{1/2} - V_1^{1/2} = 2g\Delta\zeta'$.

Si nous introduisons un terme de la forme $4A:l$, sans toutefois attribuer à A le sens strict d'une tension superficielle, pour satisfaire à l'expérience il faut donner à A une valeur quasi nulle.

9. — Vitesse V_b sur la nappe au voisinage immédiat du disque. — Perte de vitesse $\varphi = V_b$.

1. — Admettons qu'aux erreurs près d'expérience le mobile tombe en chute libre sans frottement. Reprenons le graphique du § 6; sur le grandissement mesurons la hauteur du disque au-dessus de la droite D ; nous connaissons la hauteur vraie ζ' de la première trace, nous pouvons donc sur le graphique marquer l'abscisse du disque. Prolongeons jusqu'à cette abscisse la courbe $y = \sqrt{2gz}$ qui passe au mieux entre les points V', ζ' , donnés par l'expérience: l'ordonnée qui correspond à cette abscisse est la vitesse V_b . Ce mode de calcul utilise tous les points V', ζ' .

On peut encore n'utiliser que les deux traces les plus voisines de l'axe.

2. — Nous connaissons la vitesse d'impact φ du jet sur le disque; l'expérience donne la vitesse V_b sur la nappe au voisinage immédiat de son bord.

La perte de vitesse $\varphi - V_b$ peut tenir à trois causes. La première perte Π_1 résulte de l'étalement du jet; elle est indépendante du diamètre du disque toujours pris assez grand pour qu'à son bord la couche liquide soit quasiment horizontale. La seconde perte Π_2 a la viscosité pour origine; elle croît à mesure que la couche est plus mince, que sa vitesse est plus grande et que le diamètre est plus grand. La troisième perte Π_3 est due au décollement; au bord du disque existe une adhérence qui tend à forcer le liquide à contourner ce bord et qui peut modifier considérablement la direction de la vitesse initiale V_b ; mais de là ne résulte pas nécessairement une grande diminution de la vitesse quand on passe du disque à la nappe.

La perte Π_1 est vraisemblablement petite; nous poserons donc $\varphi = \psi_0$, où ψ_0 est la vitesse radiale de la couche tout près du jet : ce qui supprime le terme indépendant de D dans l'expression de $\varphi - V_b$.

Une théorie que nous discuterons plus loin, conduit à la formule :

$$(1) \quad \frac{1}{\psi_b} = \frac{1}{\psi_0} + \frac{\pi^2 \varepsilon D^3}{4Q^2} = \frac{1}{\psi_0} + aD^3, \quad \psi_0 - \psi_b = \frac{a\psi_0^2 D^3}{1 + a\psi_0 D^3};$$

ε est la viscosité du liquide (0,01 pour l'eau à 20°); ψ_b est la vitesse sur le disque au voisinage immédiat de son bord.

Passons à la perte Π_3 par décollement.

Pour une nappe libre *formée* l'hypothèse classique que traduit la formule II, est certainement fautive. Sans contradiction on peut cependant invoquer la tension superficielle comme s'opposant à la *formation* de la face inférieure de la nappe libre à partir de la couche qui couvre le disque. En effet tandis que sur la nappe *formée* le phénomène consiste uniquement pour chaque élément d'aire dans le renouvellement de l'eau, au bord du disque apparaît une surface libre *qui n'existait pas antérieurement* : d'où une traction non compensée qu'exerce le disque sur la nappe.

Écrivons donc que la diminution d'énergie cinétique au passage du disque à la nappe, est égale à l'accroissement d'énergie potentielle qui correspond à l'apparition de la face inférieure. Utilisons l'équation de continuité $Q = \pi D V_b$; nous obtenons la relation :

$$\psi_b^2 - V_b^2 = \frac{2A}{l} = \frac{2\pi A D V_b}{Q} = 471 \frac{D V_b}{Q}, \quad \text{pour } A = 75.$$

D'où :

$$V_b = -\frac{235 D}{Q} + \sqrt{\left(\frac{235 D}{Q}\right)^2 + \psi_b^2}.$$

Quand $\psi_b - V_b$ est petit devant $(\psi_b + V_b) : 2$, la formule se réduit à :

$$(2) \quad \psi_b - V_b = 235(D : Q);$$

la perte ne dépend que de D et de Q.

La viscosité peut augmenter cette perte; mais celle de l'eau est très petite.

Nous obtenons immédiatement cette dernière formule en écrivant que la perte de quantité de mouvement par seconde $\varphi(\psi_b - V_b)Q$ est égale à la force sur le pourtour du disque πDA qui résulte de la formation de la face inférieure de la nappe. Pour l'eau ($\varphi = 1$, $A = 75$) :

$$\psi_b - V_b = \pi AD : Q = 235 D : Q.$$

Posons $\psi_0 = \varphi$; réunissons les deux pertes :

$$(3) \quad \varphi - V_b = \frac{235}{Q} D + \frac{c\varphi D^3}{1 + cD^3}, \quad c = \varphi : 40 Q^2,$$

formule dont les coefficients sont calculables à partir des paramètres de l'expérience Q, φ , D; il est remarquable qu'elle donne les valeurs approchées des pertes mesurées.

3. — Appliquons à une série $Q = 96 \text{ cm}^3 : \text{sec.}$, $\varphi = \psi_0 = 162$:

$$\varphi - V_b = 2,45 D + \frac{0,071 D^3}{1 + 0,00044 D^3}.$$

Les diamètres des disques sont 3,5 - 5,4 - 8,0 - 9,0 cm.

D	9,0	8,0	5,4	3,5
$\varphi - V_b$ (calculé)	61	50	24	11
$\varphi - V_b$ (mesuré)	66	51	24	18

Les différences calcul-mesure sont de l'ordre des erreurs d'expérience.

Rappelons que la formule n'est pas empirique; ses coefficients sont fournis par des théories indépendantes.

Trois clichés $\varphi = 184$, $D = 5,4$, donnent comme moyenne $\varphi - V_b = 28$; la perte croît quand augmente la vitesse d'impact.

Avec la solution de saponine ($D = 5,4$) :

$\varphi = 184$	moyenne de trois clichés	$\varphi - V_b = 40$,
$\varphi = 162$	» » »	$\varphi - V_b = 26$.

10. — Conditions pour que la nappe décolle.

1. — Pour que la nappe se forme, il faut que la quantité de mouvement $\varphi \psi_b Q$ envoyée par seconde sur le bord du disque, puisse au moins équilibrer la tension $2\pi AD$ due à l'action des deux surfaces agissant sur ce bord. D'où la condition :

$$\psi_b Q > 2\pi AD; \quad \varphi = 1 \text{ pour l'eau.}$$

Dans l'équation du § 9, posons $\varphi = \psi_0$:

$$\frac{1}{\psi_b} = \frac{1}{\varphi} + \frac{\pi^2 \varepsilon D^3}{4Q^2}, \quad \frac{Q}{2\pi AD} > \frac{1}{\varphi} + \frac{\pi^2 \varepsilon D^3}{4Q^2};$$

$$\varphi > \frac{2\pi AD}{Q} : \left[1 - \frac{\pi^2 \varepsilon AD^4}{2Q^3} \right].$$

Pour l'eau à 20° (A = 75, $\varepsilon = 0,01$) :

$$(1) \quad \varphi > \frac{471 D}{Q} : \left[1 - \frac{11,62 D^4}{Q^3} \right] = f(Q).$$

Si la température de l'eau diffère de 20°, il faut multiplier le coefficient de D^4 par le rapport des viscosités. Par exemple à une température voisine de 12° ($\varepsilon = 0,012$), ce coefficient devient très voisin de 14. Je néglige la variation (petite) de la tension superficielle.

Choisissons le diamètre D du disque récepteur. La courbe $\varphi = f(Q)$ divise le plan en deux régions; le décollement n'a lieu que si l'on est au-dessus de la coupure. Cela ne veut pas dire qu'il se produit en son voisinage immédiat; la condition $\varphi = f(Q)$, nécessaire, peut ne pas être suffisante.

Pour contrôler la formule, on amène le jet par un tube vertical; l'expérience montre que son déplacement vertical, qui modifie la distance τ_1 de son bout inférieur au disque récepteur, par suite qui modifie la vitesse d'impact φ , ne change pas le débit.

Pour τ_1 très petit, la vitesse φ est proportionnelle au débit. Le calibre du tube étant 12 mm. (section droite 1,13 cm²), on a : $Q = 1,13 \varphi$. Traçons cette droite; la nappe ne peut décoller qu'à droite de son intersection avec la courbe.

2. — EXPÉRIENCES.

Choisissons D et τ_1 ; faisons décroître le débit à partir d'une valeur telle que la nappe se forme. Elle cesse de décoller pour un débit Q_1 , mal déterminé, ce qu'explique l'oscillation latérale inévitable du jet quand il sort d'un tube.

Pour un débit notablement inférieur, sur le bord du disque (mince) apparaît une brusque variation d'épaisseur (*ressaut*) : la couche mince circulaire voisine du

jet se raccorde à une couche annulaire beaucoup plus épaisse; le diamètre du cercle de raccordement diminue quand le débit décroît.

Le ressaut formé, augmentons lentement le débit: sa disparition sur le bord du disque, accompagnée d'un changement d'aspect de la couche *sous le disque* (elle devient lisse), a lieu pour un débit Q_2 beaucoup mieux déterminé que le débit Q_1 de décollement.

La formule (1) représente les résultats pour Q_1 à l'approximation des mesures. Le débit Q_2 de disparition du ressaut est donné par une formule analogue où l'on pose que la quantité de mouvement $\varphi\psi_0Q$ équilibre la tension due à la seule surface libre de la couche qui contourne le disque :

$$\frac{Q}{\pi AD} > \frac{1}{\varphi} + \frac{\pi^2 \varepsilon D^3}{4Q^2}, \quad \varphi > \frac{\pi AD}{Q} : \left[1 - \frac{\pi^2 \varepsilon AD^3}{4Q^2} \right].$$

Pour les mêmes D, φ, ε , la relation entre Q_1 et Q_2 est complexe. Le plus simple est de construire les courbes $\varphi = f(Q_1)$, $\varphi = f(Q_2)$; les intersections avec l'horizontale relative à la vitesse φ choisie donnent Q_1 et Q_2 .

Les vérifications ne peuvent être précises, ne serait-ce qu'en raison de l'incertitude sur la valeur calculée de φ ; il est toutefois remarquable que des formules dont les coefficients sont imposés, représentent bien l'ensemble du phénomène. L'écoulement en paroi mince serait préférable; mais il présente des difficultés insurmontables quand il faut modifier Q et φ entre de larges limites.

Lorsqu'on élève la température de l'eau, pour les mêmes D et φ , Q_1 et Q_2 diminuent par suite de la diminution de la tension superficielle, mais principalement de celle de la viscosité. Par exemple quand l'eau passe de 12 à 60°, pour la même vitesse φ , Q_2 diminue de 42 à 29 avec un disque de diamètre de 9 cm., de 27 à 16 pour $D = 6$ cm.

11. — Rôle de la viscosité sur la vitesse de chute.

1. — La viscosité et la tension superficielle posent des problèmes analogues. Une nappe d'un liquide très visqueux tombe en s'élargissant; admettons que la vitesse croît: pour ces deux raisons l'épaisseur décroît, l'aire de la même masse augmente. A cet amincissement doit correspondre un travail dû aux frottements: pour calculer la variation de vitesse quand on passe d'un parallèle à un autre à la distance z du premier, doit-on défalquer ce travail du travail gz de la pesanteur?

Le problème est compliqué par l'ignorance où nous sommes du travail d'amincissement, abstraction faite de la tension superficielle: les frottements n'admettent pas de potentiel; leur effet est irréversible; il faut dépenser du travail pour amincir ou pour épaisir.

Le résultat obtenu pour la tension superficielle fait douter que la viscosité modifie la vitesse de chute. Il est toutefois prudent de consulter l'expérience, en opérant sur un liquide très visqueux et dans des conditions où l'amincissement est considérable.

2. — On est tenté par le raisonnement suivant. Soient deux parallèles de rayons r et r' ; admettons que pour étirer la bande comprise entre ces parallèles il faille exercer par unité de longueur des forces F et F' normales aux parallèles. Dans le temps dt les travaux de ces forces sont respectivement $-2\pi r F \cdot V dt$, $+2\pi r' F' V' dt$, ou grâce à l'équation de continuité $Q = 2\pi r V = 2\pi r' V'$:

$$-Qdt(F:l), \quad +Qdt(F':l').$$

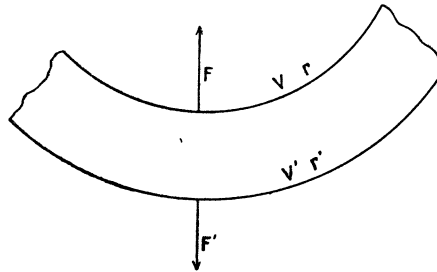


FIG. 8.

A travers le parallèle r dans le temps dt entre la quantité d'énergie cinétique $(V^2:2)Qdt$; à travers le parallèle r' sort la quantité $(V'^2:2)Qdt$. Soient z et z' les distances verticales des parallèles à un plan de référence; le travail de la pesanteur est $gQ(z' - z)dt$.

Écrivons la condition d'équilibre dynamique en supprimant le facteur commun Qdt :

$$V'^2 - V^2 = 2g(z' - z) - \frac{2F}{l} + \frac{2F'}{l'},$$

$$V'^2 - \frac{2F'}{l'} - 2gz' = V^2 - \frac{2F}{l} - 2gz = \text{constante}.$$

Si nous posons $F = F' = 2A$, l'équation devient :

$$V^2 - \frac{4A}{l} - 2gz = \text{constante},$$

qui est la formule déduite de l'hypothèse classique *au signe près pour le terme qui dépend de la tension superficielle.*

En effet si $l' < l$, le travail total d'étirement est positif, ce qui doit produire une augmentation de la différence $V'^2 - V^2$ plus grande que celle qui résulte de la chute $z' - z$.

J'insiste sur cette contradiction pour montrer à quel point il est difficile de raisonner sur un phénomène permanent où tout se réduit au renouvellement d'une matière en mouvement.

Dans le cas d'un liquide visqueux, abstraction faite de la tension superficielle, nous ignorons par surcroît comment les forces F et F' dépendent de l'épaisseur de la nappe.

3. — Comme liquide beaucoup plus visqueux que l'eau, employons une solution sucrée. Pour 400 gr. de sucre dans un litre d'eau, à 20° la viscosité est environ six fois plus grande que celle de l'eau ($\epsilon = 0,062$); comme 15 litres de solution sont nécessaires, dans ce volume dissolvons 6 kilogs de sucre. Toutefois l'eau s'évapore sur une surface libre de l'ordre de 25 décimètres carrés; la solution se concentre; sa viscosité augmente : supérieure à 0,06, au bout de quelques jours elle peut être beaucoup plus grande : mon liquide était un sirop. Pour ne pas le perdre, recevons la nappe dans un vase très plat (tourtière des pâtisseries, diamètre 30 cm.) dans l'axe duquel est soudé un tube vertical. Une partie de la paroi latérale du vase est remplacée par un déversoir rectangulaire (largeur 10 cm.). Dans le tube vertical passe librement la colonne qui porte le disque; le déversoir envoie la solution dans une bassine d'où, l'expérience faite, on la transvase dans la bassine dont le fond est percé du trou en paroi mince. Le vase plat et la colonne reposent sur la glace nivelée. Un tube de petit diamètre soudé au bas du tube vertical permet l'envoi de gaz d'éclairage dans la nappe quand on veut une surpression intérieure.

La solution sucrée donne des nappes qui se coupent trop facilement; il faut y ajouter de la saponine (15 gr. environ). Il semble qu'un temps de l'ordre du jour soit nécessaire pour que la saponine s'incorpore à la solution sucrée et produise tout son effet.

Un liquide aussi visqueux donne des nappes *statiques* persistantes parce qu'en général elles crèvent comme conséquence d'un amincissement très rapide que la viscosité ralentit. Le sucre donne la viscosité, non la persistance : les nappes sucrées se coupent plus facilement que les nappes d'eau pure; d'où la nécessité d'ajouter du savon ou de la saponine, bien que ces corps diminuent vraisemblablement beaucoup la tension superficielle.

Pour déterminer l'effet de la viscosité sur la loi de variation de la vitesse V , il est inutile de connaître le débit et la vitesse d'impact. Du reste on ne peut calculer celle-ci par la formule : $\varphi = \sqrt{2g(h + \tau_1)}$; alors même que la viscosité n'aurait aucun effet sur la variation de la vitesse dans le parcours τ_1 , elle en a certainement sur la vitesse avec laquelle le jet sort du trou. Notons le parallélisme des pro-

blèmes : la viscosité diminue la vitesse initiale V_b sur la nappe, sans modifier nécessairement la variation ultérieure de la vitesse en fonction de la hauteur de chute.

4. — Pour exagérer l'effet possible de la viscosité, je choisis des nappes $\Delta p < 0$ de pente faible; dont par suite l'aire croît beaucoup de haut en bas.

Voici le résultat : bien que le liquide soit un sirop, les mobiles tombent comme en chute libre sans frottement; la viscosité produit des forces intérieures qui ne changent pas l'accélération due à la pesanteur. A supposer que la viscosité en produise une petite diminution, elle est à la limite des erreurs d'expérience, bien que dans certaines expériences, entre les parallèles des traces extrêmes qui déterminent les vitesses moyennes, l'épaisseur diminue dans le rapport 4 : 1.

Évidemment la conclusion ne vaut que dans les limites de viscosité qui permettent l'obtention de nappes.

12. — Variation de la vitesse d'un jet.

1. — Si l'on ne s'est pas occupé de la cinématique des nappes, les jets ont été longuement étudiés. Je rappelle les principaux résultats pour montrer qu'ils ne contredisent pas les propositions énoncées pour les nappes qu'on obtient avec des épaisseurs très petites en comparaison des diamètres des jets lisses réalisables.

Voici le raisonnement classique. Raisonnons sur la masse dm ; soit ρ la densité, r le rayon du jet, dl la longueur occupée par la masse dm :

$$dm = \pi r^2 \rho dl.$$

L'énergie potentielle de surface est :

$$2\pi r \Delta dl = 2\Delta dm : r \rho.$$

D'où en supprimant le facteur commun dm :

$$V^2 - 2gz + 4A : \rho r = \text{constante}.$$

Reprenons le raisonnement du § 11, 2°. Soit F et F' les forces totales qui s'exercent sur les sections droites s et s' aux distances verticales z et z' d'un plan de référence. On trouve la relation :

$$(V'^2 - V^2)Q = 2g(z' - z)Q + 2(F'V' - FV).$$

Utilisons la condition $Q = sV = s'V'$:

$$V'^2 - 2F' : s' - 2gz' = V^2 - 2F : s - 2gz = \text{constante}.$$

Pour $F = 2\pi rA$, $s = \pi r^2$:

$$V^2 - 2gz - 4A : r = \text{constante}.$$

C'est la formule déduite de l'hypothèse classique *au signe près pour le terme* $4A : r$ *qui dépend de la tension superficielle.*

2. — Nous avons à ce sujet de bonnes expériences de Dupré (*Théorie mécanique de la Chaleur*, page 283) qu'aux §§ 56 et 57 de mon Cours *Jets, Tubes et Canaux*, j'interprète (comme Dupré) suivant la théorie classique, alors qu'elles prouvent seulement l'existence d'une force de décollement explicable par la tension superficielle (voir § 9), force que la formation des nappes montre d'une manière évidente. Elles consistent à comparer la hauteur h' à laquelle remonte un jet lisse ascendant de petit diamètre quasi-vertical, à la hauteur h au-dessus du trou d'écoulement (quasi-horizontale) de la surface libre de l'eau dans le récipient d'où sort le jet.

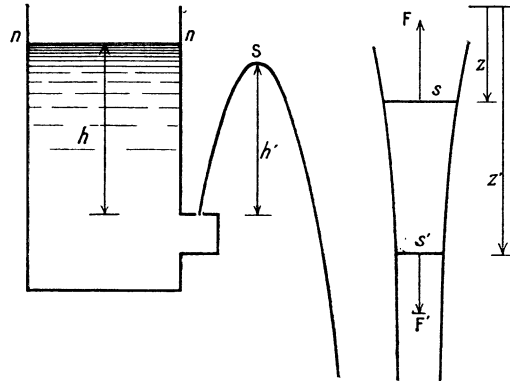


FIG. 9.

Reprenons le raisonnement plusieurs fois développé. Immédiatement avant le trou, la vitesse est V ; immédiatement après, elle est V' . Soit ρ la densité du liquide (pour l'eau $\rho = 1$); la perte de force vive dans le temps dt pour le débit $Q = \pi r^2 V$ en volume est :

$$\rho Q dt (V^2 - V'^2) : 2.$$

Le travail de la force superficielle est $2\pi rAVdt$. D'où :

$$\rho Q dt (V^2 - V'^2) : 2 = 2\pi rAVdt = (2A : r) Q dt.$$

Supprimons le facteur commun Qdt ; introduisons les relations

$$V^2 = 2gh, \quad V'^2 = 2gh' : \\ h - h' = 2A : rg\rho = 0,153 : r, \quad \text{pour } A = 75.$$

Pour $r = 1 \text{ mm.} = 0,1 \text{ cm.}$, $h - h' = 1,53 \text{ cm.}$

Dupré admet la théorie classique. Quand la masse dm passe du niveau nn au sommet S de la parabole, le travail de la pesanteur est $g(h - h')dm$, l'accroissement d'énergie potentielle est $2Adm : \rho r_s$, où r_s est le rayon du jet en S . Par suite :

$$h - h' = 2A : g \rho r_s.$$

C'est la formule précédente après remplacement de r par r_s ; comme « le rayon du jet r_s au sommet a paru ne pas différer sensiblement du rayon r de l'ouverture », les formules sont identiques. Les expériences de Dupré satisfont aussi bien aux deux hypothèses; comme la classique est insoutenable pour les nappes dont l'épaisseur peut être trente fois plus petite que le diamètre du jet, nous devons admettre que la différence $h - h'$ est due au décollement. En tout cas la valeur $A = 75$ explique les résultats, prouve que le mouvement du jet ne diminue pas la tension superficielle.

3. — Il y a cent cinquante ans, Bossut s'est demandé si la forme d'un jet est exactement parabolique (voir *Jets, Tubes et Canaux*, § 58). Sous la charge h le jet sort horizontalement d'un trou en paroi mince; à supposer la trajectoire parabolique, dans un plan à la distance y sous le trou, la portée est $x = 2\sqrt{hy}$.

Le diamètre du trou était 13,5 mm.; $y = 140$ cm. Pour des charges $h = 292$ et 130 cm., la portée différait de la valeur théorique d'un centième environ. Pour un diamètre aussi gros du trou et des charges aussi grandes, la force de décollement est négligeable. On comprend que la trajectoire soit aussi exactement parabolique en remarquant que le frottement contre l'air est purement tangentiel.

Dupré applique son expérience à l'eau de savon (*Théorie de la Chaleur*, page 376). Bien que les mesures statiques lui donnent $A = 27$ pour ce liquide, la différence $h - h'$ était la même que pour l'eau. Il conclut que la surface n'avait pas le temps de s'organiser *quant au savon*, autrement dit que le savon n'avait pas le temps de se concentrer à la surface.

4. — Je rappelle (*Jets, Tubes et Canaux*, § 8) qu'on a proposé une autre explication de la perte $h - h'$. Soit r le rayon de la veine; à l'intérieur la pression est $A : r$; il faut défalquer cette quantité de la charge h . Dans l'expérience de Dupré suivant qu'on admet ou non la force de décollement ci-dessus calculée, on aurait :

$$h - h' = 3A : g \rho r, \quad \text{ou} \quad h - h' = A : g \rho r,$$

en désaccord avec les résultats.

D'autre part, dans le cas des nappes où l'existence de la force de décollement n'est pas douteuse, cette explication est inopérante, ne serait-ce qu'en raison de l'ordre de grandeur des rayons de courbure principaux.

13. — Contrôle de la formule I.

1. — A partir du profil d'une nappe $\Delta p = 0$, ramené par grandissement à ses dimensions vraies, la formule I permet de calculer la vitesse V en tout point du profil. Le calcul est très simple sur l'équateur :

$$(1) \quad VQ = 4\pi A(a + R_0);$$

a est le rayon, R_0 le rayon de courbure équatoriaux. L'expérience consiste donc à opérer sur une nappe $\Delta p = 0$ qui s'étende au-dessous de l'équateur, et à comparer la vitesse calculée par la formule (1), à la vitesse déterminée par la distance de trois traces du mobile comprenant l'équateur.

Au § 5, j'insiste sur le choix du mobile dont l'adhérence à la nappe doit équilibrer la force axifuge maxima au voisinage de l'équateur.

Le contrôle de la formule I est indépendant de la correction de la formule II et des pertes de vitesse quand on passe du jet à la nappe, par conséquent indépendant du diamètre du disque récepteur.

Pour être sûr d'avoir une nappe $\Delta p = 0$, il faut avec un doigt ne cesser de la maintenir largement ouverte que quelques secondes avant de lâcher le mobile; en effet de la diminution du débit résulte automatiquement une compression ($\Delta p < 0$). Cet inconvénient de l'emploi de l'écoulement en paroi mince pour le contrôle de la formule (1) peut lui faire préférer l'écoulement par un tube vertical; on opère alors à débit invariable, par suite mieux déterminé. A la vérité on est prévenu que la condition $\Delta p = 0$ n'était pas satisfaite, par les valeurs manifestement trop grandes de a et de R_0 , comparées aux autres résultats d'une même série.

Si la formule I est vérifiée pour $A = 75$ dynes : cm., il est difficilement soutenable que le mouvement de la nappe et sa diminution d'épaisseur produisent une diminution de la tension superficielle : on ne pourra donc pas invoquer cette diminution pour sauver la formule II.

2. — A mesure qu'on utilise un disque de plus grand diamètre, l'équateur de la nappe se rapproche du disque et rencontre le plan sécant sous un angle rentrant de plus en plus petit; d'où production de bulles et du bruit lié à cette formation. Comme le profil de la nappe est indépendant de la hauteur du plan sécant, on peut raccourcir la colonne qui porte le disque, de manière que les bulles soient peu nombreuses : en supprimant la partie inférieure de la nappe, on rend moins gênantes les réflexions sur la nappe : elles produisent des méridiennes lumineuses sur lesquelles les traces du mobile peuvent se trouver. Corrélativement on supprime un phénomène qui rend discontinu le contour apparent et les méridiennes lumineuses. Le bruit donné par les bulles semble associé à une vibration de la nappe définie par des parallèles ventraux et nodaux : d'où un contour apparent formé sur le cliché de petits arcs noirs séparés les uns des autres.

3. — Voici quelques résultats ($Q = 96$, $A = 75$, $\varphi = 162$) :

$D = 35$ mm. :

V calculé	193	193	moyenne	193
V mesuré	180	185	»	183.

$D = 54$ mm. :

V calculé	185	189	182	moyenne	185
V mesuré	185	180	188	»	184.

$D = 80$ mm. :

V calculé	155	152	156	moyenne	155
V mesuré	155	157	150	»	152.

$D = 90$ mm. :

V calculé	149
V mesuré	155.

Pour déterminer R_0 on choisit au mieux l'ouverture de compas qui trace le cercle osculateur au voisinage de l'équateur, ce qui est d'une précision médiocre vu la dyssymétrie du profil de part et d'autre de ce parallèle. Malgré quoi la concordance des vitesses mesurées et calculées ne laisse aucun doute sur la valeur de la formule avec $A = 75$.

14. — Mesure indirecte de la perte de vitesse sur le disque et de la compression — Δp .

1. — Admettons l'exactitude de la formule I et la chute libre sans frottement sur la nappe. De la formule I on peut déduire la vitesse V sur l'équateur. Soit η' la distance de l'équateur au disque; on a la vitesse V_b par la formule :

$$V_b = \sqrt{V^2 - 2g\eta'}.$$

Nous connaissons la vitesse d'impact $\varphi = \sqrt{2g(h + \tau)}$. D'où la perte $\varphi - V_b$. Fixons les idées par des nombres.

Dans une expérience avec l'eau et un disque $D = 3,5$ ($\Delta p = 0$, $Q = 96$, $\varphi = 162$) on trouve :

$$a = 9,8, \quad R_0 = 9,9, \quad \eta' = 8,2.$$

D'où : $V = 193$, $V_b = 131$; par suite $\varphi - V_b = 31$.

L'inconvénient de la méthode vient de l'incertitude sur la hauteur exacte de l'équateur.

Autre expérience dans les mêmes conditions $D = 5,4$.

$$a = 9,9, \quad R_0 = 8,6, \quad \eta' = 8,4.$$

D'où : $V = 181,5$, $V_b = 128$, $\varphi - V_b = 34$.

2. — L'écoulement en paroi mince entraîne la diminution spontanée du débit, par suite la production automatique d'une compression $-\Delta p$. Si l'on cesse de maintenir la nappe largement ouverte trop longtemps avant le lâcher du confetti, a et R_0 ont des valeurs plus grandes que celles qui conviennent à la nappe $\Delta p = 0$. La comparaison de deux expériences effectuées dans les mêmes conditions, mais pour l'une desquelles la compression n'est pas nulle, permet de mesurer celle-ci.

Complétons l'équation I en introduisant la compression; restons sur l'équateur ($\theta = 90^\circ$); on trouve immédiatement :

$$(1) \quad -\Delta p = [4\pi A(a + R_0) - QV] : 2\pi a R_0.$$

Admettons que, toutes choses égales d'ailleurs (disque, débit, vitesse d'impact), la vitesse V_b est indépendante de la forme de la nappe, par suite de la compression; ce qui est certainement légitime pour des compressions *très petites*: l'expérience va dire ce qu'il faut entendre par là.

Sur les quatre expériences effectuées dans les conditions de la dernière citée, l'une donne des a et R_0 notablement plus grands que les trois autres :

$$a = 11,8, \quad R_0 = 10,8, \quad \eta' = 9,5.$$

Prenons pour V_b la vitesse ci-dessus trouvée $V_b = 128$; d'où la vitesse équatoriale $V = 187$.

Introduisons ces quantités dans l'équation (1) :

$$-\Delta p = (21.289 - 17.952) : 780 = 4,28 \text{ dynes : cm}^2.$$

Un centimètre d'eau correspond à une pression de 981 dynes; par suite la pression ci-dessus trouvée équivaut à 1 : 23 mm. d'eau. Ce résultat paraîtrait singulièrement petit si nous ne savions pas que des variations énormes de forme et de dimensions correspondent à des compressions très inférieures au millimètre d'eau (voir le mémoire publié dans les *Annales de Physique*).

COUPURE DES NAPPES

15. — Coupure d'une nappe par un fil métallique normal à la surface.

1. — De la coupure d'une nappe par une pointe, Savart dit quelques mots aux pages 142-144 de son mémoire (planche 6, fig. 20 et 22); il se borne à conclure que les courbes gauches fournies par les lèvres de la coupure ne sont explicables que par la « force moléculaire », c'est-à-dire par la tension superficielle, ce que tout le monde admettra. Mais comme, d'autre part, la nappe n'existe qu'en raison de cette tension, le problème est pourquoi elle cesse de jouer son rôle constructeur. Que le fil crée une séparation qui se continue à l'aval, est insoutenable en raison des faits suivants : la coupure se produit toujours à partir du bas en remontant, elle peut s'arrêter notablement au-dessous du fil. Par suite elle est due, non pas à la séparation de la nappe au niveau de l'obstacle, mais à une diminution du débit (peut-être aussi de la vitesse) au voisinage de la méridienne du fil; d'où, sous le fil, une partie plus fragile. La rupture se produit toujours à la base de la nappe, s'élargit en remontant, enfin s'arrête avant d'atteindre le fil si la stabilité se trouve à nouveau réalisée.

S'il reste de l'air dans le tube de caoutchouc qui amène l'eau au tube vertical, les bulles d'air produisent le déchiquetage de la nappe à sa base; je reviens là-dessus à propos de la coupure par les confettis.

Il semble que la nappe ne peut subsister qu'autant que la quantité de mouvement qui par seconde traverse un arc de parallèle, dépasse une certaine valeur liée à la tension superficielle et à la forme du reste de la nappe. Tout ce qui diminue *localement* cette quantité de mouvement, rend plus fragile la portion de nappe qui se trouve au-dessous de la cause de cette diminution. Ce n'est pas nécessairement un obstacle; ce peut être une goutte d'eau, un jet de gaz,...

Pour un jet de gaz permanent, comme pour un fil, le sommet de la coupure peut être très au-dessous du point d'impact; celui-ci ne changeant pas, on modifie la position du sommet de la coupure en modifiant la distance à la nappe du tube effilé d'où sort le gaz.

2. — Pour faciliter l'observation des phénomènes, opérons avec une solution de saponine (1/1.000 environ) qui les ralentit. Le débit est de $90 \text{ cm}^3 \text{ sec.}$; le diamètre du disque récepteur est 35 mm.; on fait varier la distance r_1 . Le fil coupant (diamètre 2 mm.) est mastiqué au bout d'une lame de scie à métaux, encastrée à l'un des bouts; contre elle est ficelée une tige de bois qui la dépasse et vient reposer sur un butoir quand, en fléchissant la lame, on introduit le fil dans la nappe *tout près du disque récepteur*.

Pour $\eta = 20$ cm., *a fortiori* pour η moindre, en général l'introduction du fil ne coupe pas la nappe, mais elle en modifie la surface au voisinage de la méridienne du fil. Dans un triangle courbe dont le sommet est sur le fil, la nappe se rapproche de l'axe : la projection de la nappe sur un plan parallèle au plan méridien du fil, donne un contour apparent notablement à l'intérieur du contour apparent avant l'introduction du fil. La surface se creuse légèrement suivant la médiane du triangle; enfin, au-dessus de la base du triangle, sur la surface se dessinent des arches de pont qui semblent préparer la coupure. A la base du triangle, l'écoulement axifuge du liquide sur la glace sécante est manifestement moins rapide que sur le reste de l'intersection de la nappe avec la glace.

Quand la coupure se forme, elle ne va pas jusqu'au fil.

Mêmes phénomènes avec un fil de diamètre 0,6 mm. Toutefois quand la coupure se forme, son sommet reste plus loin du fil. Pour de petites valeurs de η elle ne se forme pas; si l'on coupe avec le doigt dans la méridienne du fil, le doigt enlevé, la coupure redescend et disparaît sur la glace.

Mêmes phénomènes mais irréguliers avec un cylindre de diamètre 6 mm.

Dans tous les cas le liquide s'écoule goutte à goutte le long du fil ou du cylindre.

Nous trouvons ci-dessus que dans les mêmes conditions la nappe se coupe ou ne se coupe pas; les deux régimes sont stables, la coupure est le plus stable. Il existe un troisième régime stable. Pour les fils de diamètres 0,6 et 2 mm., qui pénètrent dans la nappe près du disque récepteur, la coupure ne va pas jusqu'au fil. Tenons le fil à la main, introduisons-le dans la nappe près de sa base; au besoin produisons la coupure avec le doigt : elle va jusqu'au fil. Déplaçons-le en montant de manière à l'amener près du disque récepteur : la coupure peut ne pas quitter le fil; mais il suffit de toucher le fil avec un pinceau mouillé pour qu'elle le quitte et donne le régime le plus stable.

Ainsi dans les mêmes conditions la nappe peut ne pas se couper (régime 1); la surface est alors déformée au voisinage de la méridienne du fil. Elle peut se couper et la coupure partir du fil (régime 2). Enfin le régime le plus stable qui peut coïncider avec l'un des précédents (régimes S_1 ou S_2), peut être tel que la coupure débute plus ou moins au-dessous du fil (régime S). Dans ce qui suit F désignera le fil, C le sommet de la coupure, FC leur distance (*fig. 10*).

3. — Pour déterminer les conditions du régime le plus stable, il faut donc éliminer le régime 1 en coupant momentanément avec le doigt la nappe au-dessous du fil, le régime 2 en mouillant le fil à l'aval. Si le régime le plus stable est S, dans les deux cas le point C subsiste au-dessus du plan sécant à quelque distance au-dessous du point F. Si le régime le plus stable est S_1 , dans les deux cas la coupure disparaît en descendant. Si le régime le plus stable est S_2 , dans le premier cas le point C vient en F, dans le second cas il y reste.

a) Opérons avec la solution de saponine, une nappe de grand débit (γ petit) qui se ferme sur la colonne, un fil de diamètre 2 mm. Le fil pénétrant dans la nappe tout près du disque, nous pouvons obtenir l'un des régimes 1 ou 2. Déplaçons le fil sur la méridienne en le maintenant normal à la surface : les régimes 1 ou 2 peuvent se maintenir jusqu'à ce que le fil soit contre le plan sécant.

Comme il est dit ci-dessus, cherchons quel est le régime le plus stable. Quand le fil est tout près du disque, c'est S_1 . Quand le fil descend, nous obtenons le régime S; la distance \overline{FC} décroît. Puis vient le régime S_2 (la distance \overline{FC} s'annule); le régime S reparaît; enfin quand le fil est assez au-dessous de l'équateur, nous obtenons à nouveau le régime S_1 . En définitive, pour que la nappe ne se coupe pas (régime S_1), elle doit être épaisse là où se trouve le fil; ce qui est évidemment réalisé près du disque ou dans la partie convergente voisine de la colonne.

Près de l'équateur où son épaisseur est minima, le régime le plus stable est S_2 .

b) Reprenons l'expérience du 2°. Pour le débit $Q = 90 \text{ cm}^3 : \text{sec.}$, nous savons qu'on obtient les régimes 1 ou 2; le régime le plus stable est S : la coupure ne va pas jusqu'au fil. Diminuons le débit; la distance \overline{FC} diminue. Au-dessous d'un certain débit le régime le plus stable est S_2 ; les points F et C coïncident.

Comme toujours quand existent plusieurs régimes inégalement stables, un régime moins stable peut, du seul fait qu'il existe, subsister dans des conditions où il ne se produirait pas (*beati possidentes*). Dans l'espèce, en diminuant le débit, obtenons le régime S_2 ; augmentons lentement le débit, le régime 2 subsiste bien que le régime le plus stable soit S. Il suffit de toucher le fil avec un pinceau mouillé pour passer de S_2 à S. Il va de soi que pour une diminution suffisante du débit, le passage est spontané.

c) Ci-dessus je suppose les nappes sans discontinuité de pression à leur traversée ($\Delta p = 0$); les phénomènes sont aussi faciles à produire sur des nappes à surpression interne ($\Delta p < 0$) ou à dépression ($\Delta p > 0$).

Réalisons le régime 1 sur une nappe qui se ferme sur la colonne, avec un débit très inférieur au débit maximum que le dispositif permet de réaliser. Augmentons le débit : nous obtenons une nappe à dépression; au voisinage de la méridienne du fil, elle se creuse beaucoup plus que la nappe $\Delta p = 0$. Le phénomène est particulièrement curieux pour une nappe de petites dimensions : la partie supérieure de la nappe modifiée par la présence du fil se creuse; ses bords latéraux se replient et passent sous le reste de la nappe; sa partie inférieure s'infléchit et rejoint la colonne avec une pente petite. Inversement si l'on augmente la pression intérieure, la partie modifiée par le fil devient moins creuse. En définitive cette partie obéit plus que le reste à la dépression ou à la surpression, vraisemblablement en raison de son épaisseur moindre.

16. — Forme de la coupure.

1. — RIDES ET RESSAUT.

Bien que les rides soient hors de sujet du présent Mémoire, je dois en dire quelques mots pour fixer l'allure du phénomène.

Supposons le sommet C de la coupure à une certaine distance du fil sécant F. Du fil part un ressaut $F\varphi$ sensiblement parallèle à la coupure, accompagné au-dessus de rides R_1 parallèles, peu nombreuses, de plus en plus serrées à mesure qu'on s'éloigne du ressaut.

Tout près du fil à l'amont se forment les rides R_2 qui coupent les rides R_1 et aboutissent à un angle vif sur la coupure bordée d'un bourrelet. De ce bourrelet se détachent tangentiellement des gouttelettes qui décrivent dans des plans verticaux des courbes paraboliques. En se coupant les rides R_1 et R_2 forment un damier à mailles parallélogrammes.

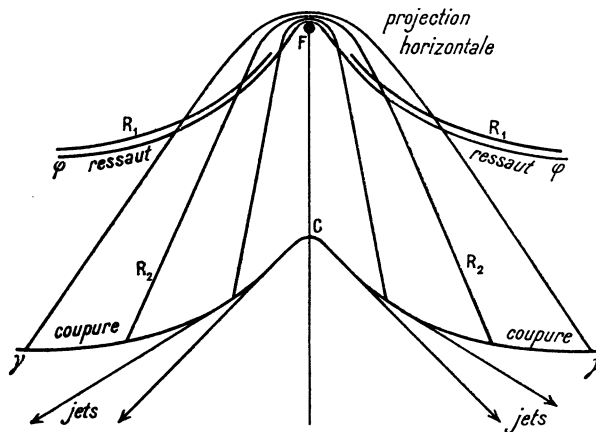


FIG. 10.

Les deux systèmes de rides existent que la coupure se produise ou non; ils semblent indépendants de son existence. Il va de soi qu'en l'absence de la coupure les rides R_2 sont beaucoup plus longues; elles disparaissent quand la coupure débute sur le fil (les points C et F coïncident).

Faisons-nous dans le cas où, en l'absence du fil, la surpression intérieure (on envoie du gaz dans la nappe) donne l'arête circulaire C. Avec le fil disposé près du disque et sans modifier Q

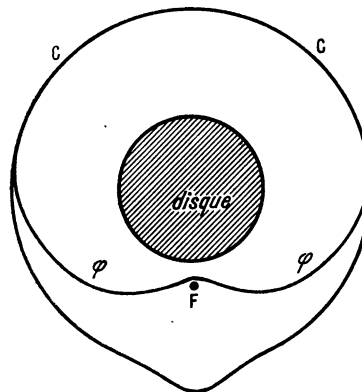


FIG. 11.

et η , réalisons le régime 1 ; envoyons du gaz. Nous obtenons l'arête circulaire C sauf au voisinage de la méridienne du fil où elle s'abaisse et se prolonge en avant. Le ressaut $F\varphi$ vient se raccorder à l'arête. L'arête est assez stable pour qu'on puisse introduire le fil dans la nappe (sans la couper) une fois l'arête formée; on contrôle ainsi sa déformation et le raccordement du ressaut $F\varphi$.

Si le fil pénètre dans la nappe au-dessous du parallèle où se forme l'arête pour le débit choisi, sa présence ne la modifie en rien, même quand sa distance en est très petite.

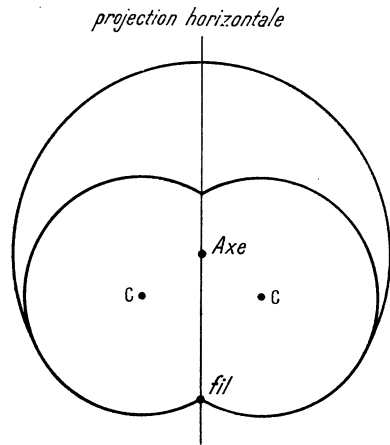


FIG. 12.

2. — FORME DE LA COUPURE.

La coupure se compose de deux branches symétriques par rapport au plan méridien du fil; elles tournent partout leur concavité vers la nappe. En gros chaque branche est un arc d'hélice enroulé sur un cylindre circulaire : sa projection horizontale est donc un arc de quasi-cercle; ces arcs se coupent à angle vif sur la projection du sommet.

Les fig. 12 et 13 se rapportent à une nappe fermée sur la colonne qui porte le disque, quand elle n'est pas coupée.

Avant d'atteindre la coupure, la nappe se

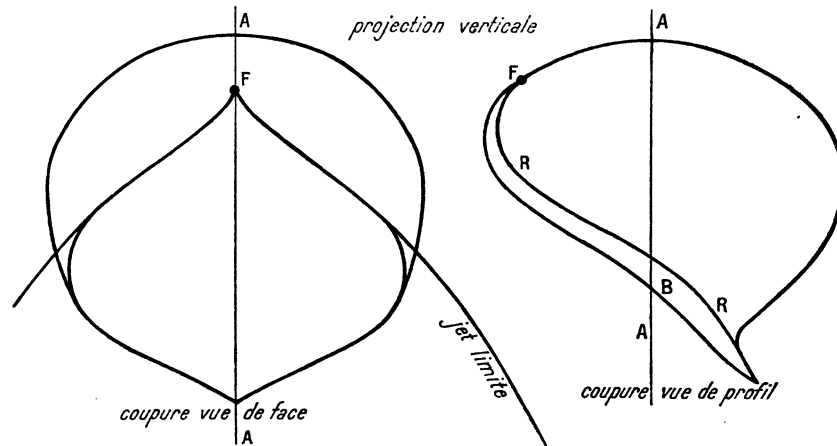


FIG. 13.

replie de manière que ses courbures soient opposées; ainsi se forme une rigole R extérieurement raccordée à une bande de nappe B limitée par la coupure; la largeur de cette bande croît en descendant; elle rappelle l'évasement arrière d'un cas-

que. C'est sur le ressaut $F\varphi$ qui se prolonge jusqu'à l'arrière, que commence la déformation de la nappe pour donner la rigole R et la bande B.

La coupure d'où s'échappent les gouttes décrivant ensuite des trajectoires paraboliques, semble se comporter par rapport à la bande B comme un fil flexible tendu limitant une surface d'aire minima. Je renvoie aux §§ 57 et suivants de mon Cours *Capillarité* (théorème de Lamarle).

Les lignes de courant restent des méridiennes; elles traversent la rigole, puis la bande B et aboutissent à angle vif sur la coupure qui joue le rôle de collecteur.

17. — Formation et disparition de la coupure.

1. — Dans la nappe introduisons normalement un fil : la coupure se forme *en remontant* à partir de l'intersection de la méridienne du fil avec le plan sécant.

Supprimons le fil : la coupure disparaît *en descendant*.

Soit t_1 le temps que la coupure met *en remontant* pour atteindre sa position limite; soit t_2 le temps qu'on maintient le fil en place. Si $t_2 < t_1$, la coupure redescend avant d'atteindre sa position limite; si t_2 est très petit devant t_1 , la position la plus haute de la coupure est très voisine de la glace.

Si $t_2 > t_1$, la coupure atteint sa position limite et y reste le temps $t_2 - t_1$.

Pour déterminer la vitesse de remontée, on emploie l'appareil décrit au § 3 : la nappe installée, l'obturateur tournant mis en marche et la lampe allumée, à l'instant choisi on coupe le courant au moyen du pont 1 (*fig. 6*); à l'audition de la chute du premier volet de l'obturateur de l'appareil photographique, on introduit brusquement un fil dans la nappe près du disque récepteur; il est fixé au bout d'une lame de scie à métaux, encastrée à l'autre bout et qu'on fléchit.

Même technique pour déterminer la vitesse de reconstitution de la nappe coupée : au lieu d'introduire le fil dans la nappe, on l'en fait sortir.

Voici les résultats généraux. Les positions successives de la coupure apparaissent sur le cliché comme une file de points noirs dus aux gouttelettes d'eau. Ces files sont en général plus régulières quand la coupure disparaît (en descendant), que lorsqu'elle se forme (en montant). Les files descendantes sont presque immédiatement paraboliques; de plus en plus aplaties, elles semblent se raccorder tangentiellement à la coupure initiale. Dès les premières, les files montantes ont la forme ogivale caractéristique de la coupure définitive; les ogives s'élargissent en montant. Leurs écartements montrent que la vitesse, maxima au début (en bas), diminue à mesure qu'on se rapproche de la position limite qui est d'équilibre. Au contraire, la vitesse des files descendantes semble croître à mesure qu'elles s'élargissent en descendant. Pour les nappes que j'ai utilisées, les vitesses tant de descente que de montée étaient beaucoup plus petites que les vitesses V méridiennes sur la nappe non coupée.

2. — On prévoit ce qui se passe, quand on laisse tomber sur la nappe un corps (grain de plomb, balle de cire, ...) qui la traverse. Comme toujours la coupure se produit en remontant; elle débute sur la glace sécante; t_s est le temps que le corps met à traverser la nappe; ce temps variable avec le volume et la densité du corps, détermine la position supérieure de la coupure.

Elle redescend dès que le corps quitte la nappe.

Reste le cas où le corps (confetti) est entraîné par la nappe et pour une raison quelconque, au lieu de glisser dessus, y pénètre et produit la diminution aval de débit nécessaire pour la couper. La coupure débute loin du confetti qui continue à descendre sur la partie modifiée de la nappe, tandis que la coupure monte. Quand il rencontre la coupure en général dyssymétriquement, il est entraîné par elle.

La coupure redescend, la nappe se reforme jusqu'au plan sécant.

Pour que le corps ne coupe pas la nappe, il doit avoir une densité inférieure à celle de l'eau, être sec et de surface sans aspérités. La nappe est coupée par des grains irréguliers de liège, par des boulettes d'ouate roulées entre les doigts, par des boulettes de papier à cigarette ou de papier filtre qui se mouillent facilement, infailliblement par une goutte d'eau ou d'alcool.

18. — Condition d'existence du régime 1 sans coupure.

1. — Ci-dessus l'obstacle est un cylindre circulaire; chercher à quelle condition existe le régime 1 sans coupure, revient à chercher quand la nappe peut se reformer derrière l'obstacle.

Si ses dimensions sont assez grandes, le régime le plus stable est toujours S_1 .

Reprenons l'expérience du § 15, 2, avec la solution de saponine. Quel que soit γ variant d'une petite valeur à 20 cm., on peut faire en sorte qu'un tube de verre de diamètre 12 mm. donne le régime 1. Il est remarquable qu'une bande de verre large de 15 mm., disposée suivant un parallèle, avec sa grande médiane quasi normale à la nappe, le donne plus facilement, à la condition qu'elle soit propre et bien mouillée. Il est commode de la disposer d'abord suivant un méridien, puis de la faire tourner autour de sa grande médiane pour l'amener suivant un parallèle.

Même résultat avec une règle de bois de section droite carrée (1 cm. de côté), dans quelque azimut qu'on la présente.

Contrairement à ce qu'on pourrait croire, la forme arrondie à l'amont ne semble présenter aucun avantage.

2. — L'emploi d'une lame comme obstacle montre la nécessité d'une distinction. Si nous la tenons normalement à la nappe et qu'elle y pénètre assez loin, la nappe ne peut se reconstituer qu'à l'arrière. Mais si nous la tenons quasi tangentiellement, pour se reconstituer la nappe peut ne rester adhérente qu'à une face de la lame; dans ce cas l'obstacle peut avoir des dimensions considérables sans que le régime 1 cesse d'être possible.

CINÉMATIQUE DES COUCHES. RESSAITS

19. — Généralités.

1. — Quand un jet vertical s'étale sur un disque horizontal de grand diamètre, sur la couche on distingue un cercle intérieur I de petite épaisseur et un anneau E d'épaisseur beaucoup plus grande; le raccord se fait par l'intermédiaire d'un *ressaut* plus ou moins large.

A l'intérieur du ressaut existent des *rides* concentriques, dont le nombre et l'espacement dépendent des conditions de l'expérience. Pour de petits débits et de petites vitesses du jet, les rides peuvent couvrir tout le cercle I alors de petit diamètre. Pour de grands débits (cercle I de grand diamètre), il n'existe qu'un petit nombre de rides voisines du ressaut dont l'étude ne peut être séparée de celle des rides.

Enfin la partie extérieure de la couche I et la partie intérieure de la couche E peuvent être *auréolées* (*stries radiales*).

2. — Le phénomène est décrit par Savart dans les *Annales de Physique* pour 1833 — tome 54 — page 84. « La formation d'une nappe épaisse et calme autour de la nappe mince qui résulte de l'épanouissement de la veine, lorsqu'elle choque un plan circulaire dont le rayon est assez grand pour que toute la vitesse des molécules soit détruite avant qu'elles atteignent la circonférence du plan, est sans doute une des particularités les plus remarquables de celles qui dépendent du diamètre des disques. Le diamètre des nappes centrales est en général d'autant moindre que l'orifice est plus petit et que la pression est moins forte. Mais il serait très difficile de déterminer exactement les lois de ce genre de phénomène, attendu que le diamètre de ces nappes dépend en grande partie du mode d'écoulement définitif du liquide par le contour du disque. Ainsi lorsque le disque n'est pas rigoureusement horizontal, la couche annulaire épaisse et calme pouvant se verser facilement par le côté le plus déclive, elle n'arrive jamais à une épaisseur aussi grande que dans le cas de l'horizontalité; alors le diamètre de la nappe centrale s'accroît beaucoup. Si le disque est parfaitement horizontal, que son pourtour se mouille facilement ainsi que sa face inférieure, le diamètre de la nappe centrale devient plus petit; il diminue encore beaucoup quand on graisse le pourtour du disque, auquel cas l'épaisseur de la couche annulaire acquiert un accroissement considérable. »

3. — De ce texte dont nous discuterons le détail, en dehors du fait que D croît avec le débit Q du jet, nous retiendrons que D dépend essentiellement de l'écoulement périphérique; celui-ci détermine l'épaisseur de la couche annulaire extérieure E qui entoure la couche intérieure I beaucoup plus mince, par suite de vitesse moyenne beaucoup plus grande.

L'écoulement périphérique maintient invariable l'épaisseur de la couche E; toute gêne pour cet écoulement l'augmente et diminue le diamètre D. Il est impossible de modifier *d'une manière bien déterminée* la facilité d'écoulement; mais en immergeant complètement le disque, on peut imposer l'épaisseur d'une manière sinon permanente, du moins lentement variable, et lui donner une valeur beaucoup plus grande que celle qui correspond à l'écoulement le moins facile.

On serait tenté de munir le bord du disque d'un rebord vertical, d'en faire une cuve cylindrique, mais pour l'écoulement au-dessus du rebord, on retrouve l'indétermination rencontrée en son absence.

4. — La description de Savart implique que la couche mince I d'étalement du jet a perdu sa vitesse au niveau du ressaut, ou encore que cette couche bute sur une couche E beaucoup plus épaisse et de vitesse radiale quasi nulle. Or suivant les conditions de l'expérience, à l'entrée dans le ressaut, la couche I, dont la vitesse est fort loin d'être nulle, vient constituer la partie supérieure de la couche E (*bourrelet*) ou la partie inférieure (*rouleau*). Par suite, au voisinage du ressaut, la couche E se compose de deux couches superposées, l'une (supérieure ou inférieure) dont la vitesse d'abord grande diminue en raison des frottements, l'autre beaucoup plus épaisse et *moyennement* immobile; celle-ci est le siège de mouvements tourbillonnaires, par conséquent de courants axifuges près de la première couche, *axipètes* loin de cette couche; ces derniers faciles à déceler rendent sa constitution non douteuse. Ce n'est qu'assez loin du ressaut que la couche E prend la *constitution normale* d'une couche d'écoulement, avec une vitesse radiale partout axifuge qui, nulle au contact de la glace, est maxima à la surface libre. Le ressaut constitue une discontinuité de *constitution*, non pas une discontinuité de *vitesse* telle qu'elle résulterait du choc d'une couche mince rapide sur une couche épaisse de constitution *normale* dans laquelle elle viendrait immédiatement s'incorporer; comme qui dirait une petite balle de glaise animée d'une grande vitesse rencontrant une grosse balle quasiment immobile.

De tout cela résulte que si le début du ressaut (diamètre D) est bien déterminé par les courants axipètes, la fin du ressaut l'est mal; la largeur du ressaut peut être de l'ordre de la distance de son début à l'axe. Le passage de la couche I à une couche E de *constitution normale* est un phénomène *continu* qui exige une longueur radiale considérable.

5. — Supposons connue la constitution du ressaut (bourrelet ou rouleau); il s'agit de savoir pourquoi son début a tel ou tel diamètre D. Indépendamment du ressaut il faut donc connaître ce qui se passe sur la couche I quand on s'éloigne de l'axe du jet défini par son débit Q et par sa vitesse d'impact φ , ou, ce qui revient au même, par son débit et par son diamètre.

Le fait que par les mêmes Q et φ , le diamètre D varie suivant la facilité d'écoulement périphérique, élimine l'hypothèse qu'il est lié à une particularité de la couche I telle qu'un minimum d'épaisseur; il semble en effet qu'indépendamment de la formation des rides, la constitution de la couche I doit être indépendante de l'existence du ressaut.

Admettons qu'indépendamment de l'existence de la couche I, l'épaisseur de la couche E dont la vitesse moyenne est très petite, est déterminée par le débit et par l'écoulement périphérique; pour fixer les idées admettons qu'elle est uniforme. Installons la couche I; l'hypothèse la plus naturelle est que le diamètre D est déterminé par un certain rapport entre l'épaisseur L de la couche E et la quantité de mouvement $Q\psi : \pi D$ que la couche I amène par seconde sur l'unité de longueur du cercle de diamètre D . Or l'expérience montre que D dépend, au premier chef, de Q pour φ constant, et qu'au moins pour de grandes valeurs de φ , à débit constant, D est presque indépendant de φ , au point que dans ces conditions D semble uniquement déterminé par le débit. On ne peut cependant pas rejeter l'hypothèse parce qu'entre la vitesse d'impact φ et la vitesse radiale moyenne $\psi(r)$ dans la couche, vitesse qui varie beaucoup avec r , existe une relation complexe : pour calculer la position du ressaut il faut connaître la loi suivant laquelle la vitesse radiale ψ varie en fonction de la distance r à l'axe du jet.

20. — Écoulement sur le bord d'un disque de verre.

1. — Les disques de verre non biseautés donnant des résultats irréguliers, utilisons des disques (diamètres 10-20-30-40-50-60 cm.) de glace (épaisseur 6,5 mm.) biseautés de manière que l'angle aigu de la paroi conique avec la grande base du tronc de cône soit de 25° environ. Dans chaque cas traçons la courbe $D = f(Q)$ qui relie le diamètre D du ressaut au débit Q du jet; les diamètres sont mesurés avec un compas, les débits sont déterminés par pesée. Peu importe la forme exacte de la courbe $D = f(Q)$; il suffit pour l'instant de savoir que D croît moins vite que proportionnellement à Q .

Quel que soit le disque employé, pour le biseau *dessus* (voir la *fig. 14*), la courbe $D = f(Q)$ est franchement au-dessus de la courbe qui correspond au biseau *dessous*. Certes, dans les deux cas, il existe un angle vif aigu B; mais pour le biseau *dessus* la difficulté d'écoulement porte sur du liquide qui est à 6 mm. environ au-dessous de la couche E, qui par conséquent est sorti de cette couche.

2. — Pour obtenir l'écoulement le plus facile, par suite vraisemblablement le plus régulier, et, pour un débit Q donné, le ressaut le plus grand, il faut donc utiliser le biseau *dessus*. Toutefois l'angle vif A subsiste : à l'entrée du biseau, nulle sous la couche E, la pente croît brusquement de 25° . Or pour bien nettoyer que soit le

verre, il s'assèche facilement; on conçoit que la variation brusque de la pente soit une cause de déchirure au niveau de l'angle vif : pour les petits débits l'écoulement n'a plus lieu sur tout le pourtour, l'épaisseur de la couche augmente, le diamètre D diminue.

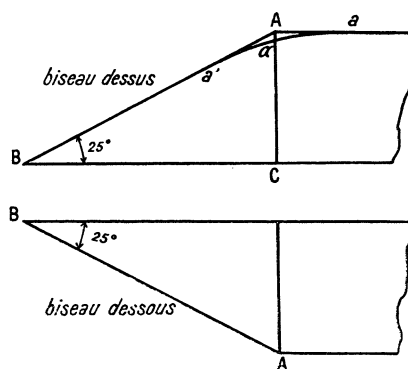


FIG. 14.

Pour obtenir un écoulement défini, il faut que le biseau reste mouillé; l'expérience montre qu'il est avantageux de remplacer l'angle A par un profil arrondi tel que axa' . Le biseautage ne supprime pas la nécessité de bien mouiller le biseau au début de l'expérience, au mieux avec une solution (telle le permanganate de potassium) qui attaque légèrement les graisses.

3. — Autres expériences montrant le rôle de l'épaisseur de la couche E.

a) Pour un petit débit, soit D_0 le diamètre du ressaut après un temps notable. Avec une raclette enlevons la majeure partie de l'eau, ce qui rend l'épaisseur inférieure à sa limite : d'abord très supérieur à D_0 , D ne reprend cette valeur qu'au bout du temps nécessaire au « remplissage » et lorsque l'écoulement périphérique s'est rétabli (quelques dizaines de seconde pour un disque de grand diamètre). Pour Q assez grand, après usage de la raclette le ressaut peut disparaître; il réapparaît avec un diamètre D voisin de Δ et diminue jusqu'à sa limite D_0 .

b) Soit D_0 assez petit. Sur un cercle notablement plus grand versons de l'alcool : pendant un certain temps le mouillage par l'alcool crée un obstacle infranchissable à l'eau : l'épaisseur de la nappe E augmente, le diamètre du ressaut diminue considérablement.

Dans ce qui suit, L désignera l'épaisseur de la couche annulaire E.

4. — CONCLUSION.

Puisque, pour les mêmes Q et τ , le diamètre du ressaut varie suivant la facilité d'écoulement, c'est-à-dire suivant l'épaisseur de la couche E, il n'est pas associé à

une particularité de la couche I telle qu'un minimum d'épaisseur. Entre l'épaisseur de la couche E et une certaine fonction du débit et de la vitesse *variable d'une façon continue* dans la couche I, doit exister une certaine relation.

21. — **Glace immergée. Diverses espèces de ressauts : bourrelet, rouleau.**

1. — Sur le fond d'une cuve de tôle galvanisée rectangulaire (dimensions horizontales 107×60 cm.) reposent trois vis calantes dont les têtes servent de support à un disque de verre non biseauté (épaisseur 2,5 mm., diamètre 60 cm.). Un tube de vidange, aboutissant près du fond de la cuve, évacue l'eau; sa fermeture permet de remplir lentement la cuve et d'obtenir, au-dessus de la glace, une couche d'eau d'épaisseur lentement croissante.

Envoyons un jet de débit $94 \text{ cm}^3 : \text{sec.}$; quand la plaque est au-dessus du plan d'eau dans la cuve, le diamètre du ressaut est $D_0 = 200$ mm. Le tube de vidange étant fermé, l'eau finit par atteindre la face inférieure de la plaque, puis la face supérieure. Le diamètre D commence par décroître, passe par un minimum D_m (la différence $D_0 - D_m$ est voisine de 15 mm.), puis croît, passe par un maximum D_M un peu supérieur à D_0 , puis décroît jusqu'à s'annuler.

Le minimum D_m prouve qu'avec ce disque *non biseauté* l'écoulement le moins facile a lieu quand le bord est partiellement immergé.

Ouvrons la vidange; les phénomènes se reproduisent en sens inverse.

Recommençons l'expérience avec la glace $\Delta = 60$ cm., *biseau dessous*: on part du diamètre D_0 , on passe par un maximum D_M quand le plan d'eau extérieur dépasse un peu la face inférieure de la glace, puis le diamètre décroît. Disposons une tige verticale de manière que sa pointe soit tout près de la nappe E quand la face inférieure de la glace est au-dessus de l'eau dans la cuve (la distance de la pointe à son image est très petite); cette distance passe par un maximum (épaisseur L minima) quand D passe par son maximum D_M .

Avec la même glace *biseau dessus*, à partir de D_0 le diamètre diminue immédiatement.

Il est vraisemblable que, pour mince que soit alors la nappe E, la forme du bord n'a plus d'influence dès qu'au-dessus du bord la face supérieure de cette nappe et la surface libre extérieure sont dans le même plan horizontal. Toutefois reste à savoir si le diamètre Δ du disque devient alors sans action, autrement dit si pour la même épaisseur L, D est indépendant de Δ . En effet, il existe toujours un écoulement radial; pour une petite valeur de l , il est gêné par le frottement dont la valeur totale croît avec Δ .

2. — **BOURRELET.**

Quand la glace est immergée, à débit Q invariable, le diamètre D diminue à

mesure que l'épaisseur L augmente. A partir d'une certaine épaisseur L_0 , fonction du débit Q , le phénomène se transforme; si le débit est grand, on est prévenu par un changement du bruit; sur la discontinuité apparaissent des bulles d'air.

Par définition, pour les petites épaisseurs, le ressaut est un *bourrelet*, pour les grandes c'est un *rouleau*.

Quasi continu le bourrelet est une couronne sur laquelle l'épaisseur croît d'abord vite, puis lentement; D représentera son diamètre intérieur facile à mesurer au moins approximativement; d représentera son diamètre extérieur.

Avec de la poudre d'aluminium saupoudrons la nappe I; les grains demeurent à la surface et s'échappent radialement, montrant ainsi que les courants superficiels sont axifuges. Leur vitesse grande sur la couche I, diminue très vite sur le bourrelet et devient petite en dehors du cercle d .

Dans un verre plein d'eau versons de la semoule fine; agitons de manière que les grains se mouillent et tombent au fond. Arrêtons le jet; versons cette suspension sur le disque; rétablissons le jet: le mouvement des grains s'organise. Grâce à leur densité supérieure à celle de l'eau, ils se trouvent près de la glace, par suite sont animés d'un mouvement axipète et viennent sur le cercle D . Ils entrent alors dans la partie supérieure de la couche, sont pris par les courants axifuges et peuvent échapper définitivement. S'ils retombent près de la glace, ils sont repris par les courants axipètes et peuvent osciller entre les cercles D et d un grand nombre de fois. Ainsi la partie inférieure du bourrelet est constituée par un tourbillon toroïdal, axipète près de la glace, axifuge près de la surface libre.

Augmentons ou diminuons le débit, ce qui augmente ou diminue les diamètres D et d : les grains de semoule se déplacent de manière à demeurer dans le bourrelet.

S'ils sont très nombreux, ils se disposent en amas plus ou moins larges, limités par deux rayons. Sur les bords de l'amas les grains sont animés d'un mouvement axipète; au-dessus de l'amas et principalement au voisinage de sa médiane radiale leur mouvement est axifuge.

Sur la couche I versons un peu de bleu de méthylène ou de vert malachite en poudre: la coloration disparaît instantanément dans cette couche et sur le bourrelet jusqu'au cercle d ; d'où une couronne très colorée allant de ce cercle au bord du disque. Son diamètre intérieur croît lentement; enfin toute la couche E devient incolore.

A débit invariable la largeur ($d - D$): 2 du bourrelet diminue quand l'épaisseur croît; elle s'annule pour le rouleau. A l'intérieur du cercle D existent des rides stationnaires analogues aux rides de Poncelet. Elles sont d'autant plus serrées que l'épaisseur L est plus grande, que le diamètre D est plus petit, que ce cercle correspond à une vitesse radiale plus grande sur le bord de la nappe I qu'il limite.

Avec le disque non immergé (technique de Savart), l'épaisseur L est assez petite pour qu'on obtienne toujours le bourrelet, même pour $D = 60$ cm.

Sur la couronne constituant le bourrelet l'épaisseur croît; ce qu'on montre au moyen du dispositif représenté en bas de la fig. 15. Le cylindre lourd C à base plane repose sur le disque (près de son bord pour ne pas troubler le phénomène); il porte une tige t sur le bout aplati de laquelle est soudé un écrou dans lequel entre une vis, de pas fin, prolongée par un bout de fil métallique. En agissant sur la vis obte-

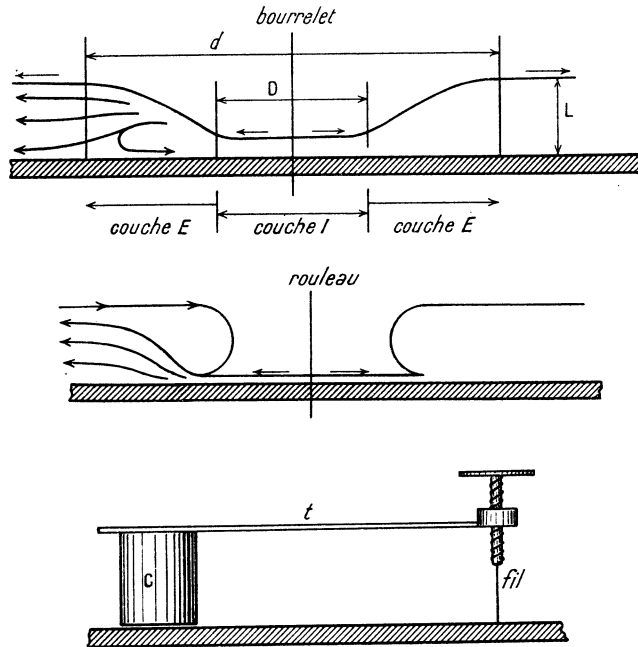


FIG. 15.

nons que ce bout touche juste la couche E à une distance de l'axe notablement supérieure à D ; ramenons-le au-dessus de la nappe I en faisant tourner le cylindre, de manière à le détacher de la couche, puis écartons-le de nouveau de l'axe : au-dessus du bourrelet sa distance à la surface libre diminue d'abord vite, puis lentement; il la touche sur le cercle d .

3. — ROULEAU.

Pour le *rouleau* la couche I pénètre dans la couche E à sa partie inférieure; pour de grands débits elle entraîne de l'air qui apparaît en bulles à la surface près du ressaut : d'où le bruit caractéristique. Des bouts de papier, de petites boulettes de sureau, posés sur la couche I, continuent leur course dans la partie inférieure de la couche E, ou sont pris par le tourbillon toroïdal voisin du ressaut constitué par des courants axipètes superficiels, axifuges au-dessous; ils peuvent être ainsi roulés un grand nombre de fois avant d'échapper par dessous.

Pour une épaisseur assez grande, la vitesse superficielle de la couche E reste axipète loin du jet; alors de la poudre d'aluminium déposée à la surface vient s'accumuler près du jet; elle est à peu près éliminée à la partie inférieure du ressaut; près de la glace on voit les grains animés d'un mouvement axifuge. Toutefois cette élimination est lente, alors qu'il semble que la poudre devrait être immédiatement enlevée par le courant axifuge inférieur.

4. — Le procédé suivant montre le passage du rouleau au bourrelet.

Saupoudrons la surface de l'eau avec de la poudre d'aluminium; elle couvre le rouleau. Laissons l'eau s'écouler de la cuve; quand on passe au bourrelet, brusquement se dépouillent de poudre le ressaut et une couronne de la nappe E. La largeur de cette couronne croît à mesure que l'épaisseur L de la nappe E diminue; d'où un second diamètre $d > D$ caractéristique du bourrelet au même titre que D. Les courants superficiels sont axifuges dans la couronne; sur son bord extérieur la poudre montre un curieux mouvement tourbillonnaire lié le long de ce bord aux stries radiales, par suite à une variation périodique des courants radiaux superficiels.

On peut opérer en sens inverse: on passe du bourrelet au rouleau lorsque la couronne s'annule.

Ce passage a lieu pour des épaisseurs de la couche E qui diminuent à mesure que le débit décroît.

5. — Revenons sur les profils successifs du ressaut quand à débit invariable on fait croître l'épaisseur de la couche E.

Le profil du bourrelet est continu; sa surface est lisse. Au moins à son début, le profil du rouleau est une quasi demi-circonférence raccordée tangentiellement à la face supérieure de la couche E. Comme forme intermédiaire on trouve une crête, limitée intérieurement par un mur quasi-vertical et qui porte une série de petits pics: les bouts de papier et la poudre d'aluminium passent dessus comme pour le bourrelet. Enfin quand l'épaisseur devient assez grande, la surface intérieure du ressaut s'infléchit en une sorte de coupe; l'épaisseur de la couche diminue quand on se rapproche du jet.

Pour suivre commodément l'allure du phénomène, un siphon passant au-dessus du bord de la cuve est relié à un tube de verre de pente très petite: les variations de niveau dans la cuve se traduisent par les déplacements du ménisque; le grossissement est voisin de 15.

22. — Loi de variation de la vitesse radiale ψ .

1. — Écrivons que la vitesse w , nulle sur la glace ($y = 0$), est maxima à la

distance l de la glace (l est l'épaisseur de la couche); dans l'hypothèse la plus simple on a :

$$(1) \quad w = a(y - y^2 : 2l), \quad dw : dy = a(1 - y : l).$$

Pour une bande de largeur unité le débit en volume est :

$$q = \int_0^l w dy = \frac{al^3}{3};$$

d'où la vitesse moyenne $\psi = q : l = al : 3$.

Entre chaque tranche dy la force par unité d'aire due à la viscosité est proportionnelle à $dw : dy$ qui varie linéairement en fonction de y . Soit ε le coefficient de viscosité. Maxima et égale à $a\varepsilon$ sur la glace, elle est nulle à la surface libre; d'où la force moyenne par unité d'aire :

$$(2) \quad F = \frac{a\varepsilon}{2} = \frac{3\varepsilon q}{2l^2} = \frac{3\varepsilon\psi}{2l}.$$

Pour un plan incliné de l'angle α cherchons le débit.

Par unité d'aire, la force due à la pesanteur est $lg\delta \sin \alpha$; d'où :

$$q = l\psi, \quad \frac{3\varepsilon q}{2l^2} = lg\delta \sin \alpha, \quad q = \frac{2}{3\varepsilon} l^2 g\delta \sin \alpha.$$

C'est la formule du § 84 de l'*Hydrodynamique générale* qui semble vérifiée par l'expérience.

La vitesse maxima superficielle $y = l$, $w_m = al : 2 = 3\psi : 2$, est proportionnelle à la vitesse moyenne avec le coefficient 3 : 2.

Calculons la quantité de mouvement amenée par seconde sur l'unité de longueur normale à la direction de la vitesse; je n'explicité pas la densité égale à 1 (eau). La tranche de hauteur dy transporte par seconde le volume $w dy$ avec une vitesse w ; d'où la quantité de mouvement $w^2 dy$. D'où pour la couche entière :

$$M = \int_0^l w^2 dy = \frac{2a^2 l^5}{15} = \frac{6}{5} \psi q.$$

Soit Q le débit total à travers un cercle de diamètre D ; on a :

$$(3) \quad q = Q : \pi D, \quad M = 6\psi Q : 5\pi D.$$

2. — Cherchons comment la viscosité modifie la vitesse moyenne quand varie la distance r à l'axe du jet. Nous admettrons que la loi de variation de ψ en fonction

de la distance y à la glace, reste la même, malgré la variation de l'épaisseur l . D'où une première difficulté : ψ diminue quand r croît; par suite il en est de même de la vitesse superficielle w_m égale à $2\psi : 3$; mais à la supposer maxima ($dw : dy = 0$, pour $y = l$), la force due à la viscosité est nulle; w_m semble ne pas devoir varier. Pour éviter la contradiction il faut admettre qu'en raison de la variation de l , il se produit un brassage qui rétablit la constitution admise.

Vu la complexité du phénomène contentons-nous de raisonner sur la vitesse moyenne ψ et sur la force moyenne par unité d'aire $3\varepsilon\psi : 2l$.

Traçons deux cercles de rayons r et $r + dr$. Sur le premier dans le temps dt passe l'énergie cinétique $(\psi^2 : 2)\delta Q dt$; quand r croît de dr , cette quantité varie de $d(\psi^2 : 2)\delta Q dt$.

La force de viscosité dans la couronne est :

$$\frac{3\varepsilon\psi}{2l} \cdot 2\pi r dr = \frac{3\varepsilon}{2l^2} Q dr, \quad Q = 2\pi r l \psi.$$

Dans le temps dt , le déplacement du mobile étant ψdt , le travail de la force est $(3\varepsilon : 2l^2)Q dr \cdot \psi dt$.

D'où la condition :

$$\delta d\left(\frac{\psi^2}{2}\right) + \frac{3\varepsilon\psi}{2l^2} dr = 0, \quad \delta d\psi + \frac{3\varepsilon}{2l^2} dr = 0.$$

A l substituons sa valeur :

$$\delta \frac{d\psi}{\psi^2} + \frac{6\varepsilon\pi^2 r^2 dr}{Q^2} = 0.$$

Intégrons :

$$\delta \left(\frac{1}{\psi} - \frac{1}{\psi_0} \right) = \frac{2\pi^2\varepsilon}{Q^2} (r^3 - r_0^3).$$

ψ_0 est la vitesse au voisinage du jet dont r_0 est le rayon; à quelque distance du jet, r_0^3 est négligeable devant r^3 . D'où pour l'eau ($\delta = 1$) :

$$(4) \quad \frac{1}{\psi} = \frac{1}{\psi_0} + \frac{2\pi^2\varepsilon r^3}{Q^2} = \frac{1}{\psi_0} + \frac{\pi^2\varepsilon D^3}{4Q^2}.$$

De la condition $Q = \pi D l \psi$, résulte l'équation :

$$(5) \quad l = \frac{Q}{\pi D \psi_0} + \frac{\pi \varepsilon D^3}{4Q}.$$

Pour Q et ψ_0 invariables, ψ décroît constamment quand $D = 2r$ augmente. Infinie pour $D = 0$, $D = \infty$, l'épaisseur l est minima pour :

$$2Q^2 = \pi^2 \varepsilon \psi_0 D^3, \quad \psi = 2\psi_0 : 3, \quad l = \sqrt[3]{9\varepsilon Q : 16\pi\psi_0^2}.$$

On peut raisonner comme suit. Écrivons que l'accélération pour la masse contenue dans l'unité d'aire égale la force :

$$-\partial l \frac{d\psi}{dt} = \frac{3\varepsilon\psi}{2l}, \quad -\partial d\psi = \frac{3\varepsilon}{2l^2} \psi dt = \frac{3\varepsilon}{2l^2} dr.$$

En remplaçant l par sa valeur $l = Q : 2\pi r\psi$, on retrouve l'équation ci-dessus obtenue.

23. — Vitesse ψ sur un cercle invariable en fonction du débit.

1. — De la formule :

$$\frac{1}{\psi} = \frac{1}{\psi_0} + \frac{\pi^2 \varepsilon D^3}{4Q^2},$$

on tire :

$$\psi = \frac{4Q^2 \psi_0}{4Q^2 + \pi^2 \varepsilon \psi_0 D^3}, \quad \psi_0 - \psi = \frac{\pi^2 \varepsilon D^3 \psi_0^2}{4Q^2 + \pi^2 \varepsilon \psi_0 D^3}.$$

Amenons l'eau par un tube dont le bout inférieur est à la distance η de la glace.

Pour η très grand, la vitesse ψ_0 est quasiment indépendante de Q ; par suite sur un cercle invariable de diamètre D , la perte de vitesse $\psi_0 - \psi$ diminue quand Q augmente.

Pour η très petit, ψ_0 est quasiment proportionnel à Q : la perte de vitesse croît quand Q augmente, ce qu'on voit immédiatement en posant $\psi_0 = kQ$ et en divisant l'expression de $\psi_0 - \psi$ haut et bas par Q^2 .

24. — Ressaut et quantité de mouvement.

1. — Sur la couche I admettons la loi $\psi = f(D)$ du § 22 :

$$(1) \quad \frac{1}{\psi} = \frac{1}{\psi_0} + \frac{\pi^2 \varepsilon D^3}{4Q^2 \delta};$$

ψ_0 est la vitesse tout près du jet, ψ la vitesse à la distance $r = D : 2$; $\varepsilon = 0,01$ est la viscosité de l'eau à 20°. Inférieure à la vitesse d'impact φ , la vitesse ψ_0 ne doit pas en différer beaucoup.

Pour avoir l'allure du phénomène supposons γ : ψ_0 négligeable devant le dernier terme :

$$\psi = 4Q^2 \delta : \pi^2 \varepsilon D^3.$$

En admettant pour la nappe I la constitution du § 22, la quantité de mouvement qu'elle amène par seconde sur un centimètre de la circonférence de diamètre D, est :

$$(2) \quad M = \frac{6}{5} \frac{\delta \psi Q}{\pi D} = \frac{24Q^3 \delta^2}{5\pi^3 \varepsilon D^4} = \frac{24\sigma^4 \delta^2}{5\pi^3 \varepsilon}, \quad \sigma = \frac{\sqrt[4]{Q^3}}{D}.$$

Pour l'eau $\delta = 1$.

Vérifions que M représente une force par unité de longueur [MT⁻²] :

$$\delta = [ML^{-3}], \quad \psi = [LT^{-1}], \quad Q = [L^3 T^{-1}], \quad \varepsilon = ML^{-1} T^{-4};$$

$$\sigma^4 = Q^3 : D^4 = [L^9 T^{-3}].$$

Équilibrons M par la tendance au déversement axipète d'une couche de hauteur L. La force totale par unité de longueur est $\delta g L^2 : 2$. D'où

$$(3) \quad 24 \delta \sigma^4 : 5 \pi^3 \varepsilon = g L^2 : 2, \quad L^2 = 48 \delta \sigma^4 : 5 \pi^3 g \varepsilon.$$

Introduisons les valeurs numériques :

$$\pi^3 = 31,0, \quad g = 981, \quad \delta = 1, \quad \varepsilon = 0,01 \quad (\text{eau à } 20^\circ);$$

$$L = 0,178 \sigma^2 \text{ cm.}$$

D'où le tableau suivant où L est exprimé en millimètres :

$\sigma = 1,40$	$L = 3,49$	$\sigma = 1,80$	$L = 5,67$
1,45	3,74	1,85	5,99
1,50	4,00	1,90	6,33
1,55	4,27	1,95	6,66
1,60	4,56	2,00	7,12
1,65	4,84	2,05	7,48
1,70	5,14	2,10	7,85
1,75	5,35	2,15	8,22

2. — RESSAUT ET QUANTITÉ DE MOUVEMENT.

Pour définir le diamètre du ressaut, admettons comme première approximation que l'épaisseur L de la couche E est uniforme, indépendante du débit et déterminée par les conditions de l'écoulement périphérique. Posons que le ressaut est lié à la

quantité de mouvement reçue par unité de longueur. Cela revient à écrire que le diamètre du ressaut correspond à un M invariable, par suite qu'on doit avoir pour un même disque en fonction du débit (par hypothèse ψ_0 est assez grand pour ne pas intervenir) :

$$(4) \quad \sqrt[4]{Q^3} : D = \sigma = \text{constante.}$$

Cette loi se vérifie remarquablement.

A la vérité la relation entre Q et D est assez simple pour qu'à la précision des expériences, on la représente bien par une série de formules à deux paramètres telles que :

$$(5) \quad D = \frac{Q}{a + bQ}, \quad D^3 = aQ^2 - bQ, \dots$$

Mais on la représente aussi bien par la formule (4) ne contenant qu'un paramètre; les épaisseurs calculées par la formule (3) sont de l'ordre de grandeur des épaisseurs expérimentales : nos hypothèses sont certainement d'accord avec le gros du phénomène.

J'avais à ma disposition de nombreuses expériences relatives à des ressauts en bourrelet, effectuées en vue d'un Diplôme d'études supérieures; on les avait représentées par la première formule (5) à deux paramètres. En voici une prise au hasard qui fixera les idées sur la précision de la formule théorique. Les diamètres sont en centimètres; les débits en cm^3 : sec.; la précision sur les diamètres est du millimètre. L'écoulement était en paroi mince; la vitesse d'impact φ et la vitesse initiale ψ_0 croissent donc en même temps que le débit.

D	Q	$\sqrt[4]{Q^3}$	$\sqrt[4]{Q^3} : D = \sigma$
3,8	12,5	6,65	1,75
4,9	17	8,37	1,71
7,3	28	12,17	1,67
9,7	41	16,12	1,66
11,9	53	19,64	1,65
14,4	68	23,68	1,64
16,7	85	27,99	1,67
18,9	104	32,57	1,72

En moyenne $\sigma = 1,68$, $L = 4,56$ mm.

Dans les mêmes conditions quand on change de disque, σ varie. Pour le diplôme on employait des disques de verre non biseautés; pour le disque de diamètre $\Delta = 30$ cm., l'écoulement périphérique était si difficile que σ atteignait 2,04; tandis que pour un disque $\Delta = 50$, il descendait à 1,40.

J'utilise ces expériences comme antérieures à tout essai de théorie; dans mes expériences avec de bonnes glaces biseautées (biseau dessus), l'écoulement périphérique était beaucoup plus facile; corrélativement σ était encore plus petit (voir par exemple § 25).

3. — REVENONS SUR LES HYPOTHÈSES.

Écrire que la hauteur L du ressaut (plus exactement la variation d'épaisseur au passage de la couche I à la couche E) est déterminée par la quantité de mouvement reçue, n'implique pas que la couche I bute sur la couche E, en contradiction avec les phénomènes tourbillonnaires décrits; on ne suppose pas l'existence d'une variation discontinue de la vitesse; on écrit seulement que la variation d'épaisseur qui se produit sur une couronne assez large, est liée à la quantité de mouvement amenée par la couche I. Cette quantité se perd d'une manière continue, en connexion avec le fait qu'au moins pour le bourrelet, l'épaisseur de la couche E ne prend sa valeur limite qu'assez loin du début du ressaut déterminé par le diamètre D .

La dénivellation, corrélativement la perte de quantité de mouvement, se produisent non par choc, mais par frottement de la partie superficielle de la couche E sur la partie profonde. Un vent soufflant à la surface de l'eau produit une dénivellation qui peut assécher la partie *au vent* d'un lac peu profond, au profit de la partie *sous le vent*. Les changements de hauteur de la mer par le vent sont tels que, par exemple, les quais de Toulon peuvent être inondés. La partie superficielle de la couche E joue le rôle du vent.

Plusieurs remarques sont ici nécessaires.

Vu la nature des raisonnements qui établissent la formule (1), le coefficient $\pi^3 : 4$ est incertain. La forme de l'équation est donnée par les conditions d'homogénéité. En effet dans le terme considéré, ε doit entrer au numérateur, δ au dénominateur; d'où les dimensions $L^2 T^{-1}$. Pour obtenir un terme de dimensions $L^{-1} T$ (inverse d'une vitesse) au moyen de puissances de D et de Q , il faut que Q entre au carré, D au cube.

La dénivellation L calculée est une limite supérieure, une partie de la quantité de mouvement pouvant entretenir les mouvements. Nous posons $\varphi = \psi_0$; dans certains cas vraisemblablement ψ_0 est très inférieur à φ .

4. — La constance de σ a lieu dans des conditions où manifestement les hypothèses du 1^o ne sont pas satisfaites; reprenons le calcul sans négliger le terme 1 : ψ_0 .

On trouve aisément :

$$M = \frac{24\sigma^4}{5\pi^3\varepsilon} : \left[1 + \frac{4\sigma^3}{\varepsilon\psi_0\pi^2} \frac{1}{\sqrt[4]{Q}} \right] = \frac{gL^2}{2}, \quad \sigma = \sqrt[4]{Q^3} : D.$$

D'où, en posant $\varepsilon = 0,01$:

$$(6) \quad L^2 = 0,0317 \sigma^4 : \left[1 + \frac{40 \sigma^3}{\psi_0 \sqrt[4]{Q}} \right].$$

Supposons l'expérience faite à débit variable et à vitesse d'impact φ constante; nous pouvons admettre que ψ_0 ne varie pas. Le second terme du crochet que nous négligeons ci-dessus, est généralement une fraction notable de l'unité. A supposer L indépendant du débit; l'équation (6) ne peut être satisfaite que si σ diminue quand Q augmente. Mais Q intervenant par sa racine quatrième, une grande variation de Q n'entraîne qu'une variation très petite de σ .

Pour fixer les idées, reprenons la première expérience du 1°; en moyenne $\sigma = 1,68$, $\sigma^3 = 4,74$. La vitesse ψ_0 ne doit pas s'écarter beaucoup de 250; d'où pour le second terme du crochet :

$$C = 0,758 : \sqrt[4]{Q};$$

$$Q = 100, \quad C = 0,24; \quad Q = 20, \quad C = 0,36.$$

Ce qui précède ne suffit pas à expliquer la remarquable constance de σ . Mais l'expérience montre que L croît quand le débit augmente; de ce chef σ doit augmenter. D'où une compensation possible entre la diminution qui résulte de l'augmentation du débit, et l'accroissement qui résulte de l'augmentation corrélative de l'épaisseur. Calculons la variation de L (exprimé en millimètres) :

$$Q = 100, \quad L = 3,48 \text{ mm.}; \quad Q = 20, \quad L = 3,32.$$

Il suffit que L croisse de 1 : 20 de sa valeur, quand le débit passe de 100 cm³ : sec. à 20, pour expliquer la constance de σ .

25. — Variation du diamètre D à débit constant et à vitesse d'impact variable.

1. — Dans la formule (6) remplaçons $\sigma = \sqrt[4]{Q^3} : D$, par sa valeur :

$$(6') \quad L^2 = 0,0317 \frac{Q^3}{D^4} : \left[1 + \frac{40 Q^2}{\psi_0 D^3} \right].$$

A un facteur près, 1 : L^2 est de la forme :

$$D^4 [1 + a : \psi_0 D^3] = D^4 + aD : \psi_0, \quad a = 40 Q^2.$$

Pour simplifier admettons que L est indépendant de la vitesse (l'expérience montre que L diminue un peu quand la vitesse croît) : $D^4 + aD : \psi_0$ ne doit pas changer.

Si D et ψ_0 sont petits, le paramètre a ayant toujours une valeur notable, le terme $aD : \psi_0$ règle le phénomène : le diamètre varie quasi-proportionnellement à ψ_0 .

Si D est grand, le phénomène est déterminé par le terme D^4 ; les variations de la vitesse initiale ψ_0 (alors grande) n'influent que très peu sur le diamètre, puisque par hypothèse $D^4 + aD : \psi_0$ ne doit pas changer.

En définitive à débit constant, quand φ , par suite ψ_0 , croissent à partir d'une petite valeur, la courbe $D = f(\psi_0)$ s'élève d'abord vite et tend vers une quasi-asymptote; ce qui explique le résultat paradoxal que le diamètre ne croît que très peu pour des variations considérables des *grandes* valeurs de ψ_0 .

Si conformément à l'expérience, l'accroissement de ψ_0 amène une diminution de L , par suite une augmentation de $\tau : L^2$, D croît quand ψ_0 croît; mais de ce chef la variation de D est toujours très petite.

Ainsi les variations de D , d'une part à débit variable et à vitesse ψ_0 invariable, d'autre part à débit constant et à vitesse ψ_0 variable, obéissent à des lois très différentes, bien que dans les deux cas σ varie peu. Dans le premier, Q et D varient simultanément beaucoup; dans le second, Q ne variant pas, D varie peu, au moins pour les grandes valeurs de ψ_0 .

2. — Voici les résultats de deux expériences avec des vitesses φ grandes.

On pose $\psi_0 = \varphi$.

$Q = 73$	$\varphi = 114$	151	259
	$D = 17,1$	17,5	18,4
	$\sigma = 1,462$	1,428	1,359
	$L = 3,26 \text{ mm.}$	3,22	3,07
$Q = 33$	$\varphi = 93$	172	216
	$D = 9,8$	10,3	11,0
	$\sigma = 1,405$	1,337	1,252
	$L = 2,88 \text{ mm.}$	2,86	2,60

Alors que, de la première à la troisième expérience de chaque série, φ croît de plus du double, D et σ varient peu. Quand on passe de la couche I à la couche E, la dénivellation L diminue à débit constant quand croissent les vitesses φ et ψ_0 supposées égales.

Dans ces expériences l'eau sort d'un tube de diamètre 12 mm. dont l'extrémité inférieure est à la distance τ_1 variable de la glace; les vitesses φ sont calculées à partir de la vitesse de sortie du tube supposée uniforme dans la section droite, et de la hauteur τ_1 .

3. — HAUTEUR CRITIQUE η_c .

Pour modifier la vitesse d'impact à débit constant, nous modifions la distance η du bout du tube à la glace. Quand à débit constant η diminue à partir d'une grande valeur, le diamètre D du ressaut diminue d'abord très lentement, puis de plus en plus vite. Il passe par un minimum pour une valeur critique $\eta = \eta_c$ très petite, croît à nouveau, passe par un maximum et s'annule évidemment pour l'ajutage exactement au contact de la glace.

Cela tient à ce que la vitesse φ n'est déterminée par η que si η est assez grand ; on peut alors admettre qu'à la sortie du tube, la pression dans le jet reste égale à la pression atmosphérique. Pour $\eta < \eta_c$ il n'en est plus ainsi ; le débit diminue peu jusqu'à près du contact entre l'ajutage et la glace, mais la vitesse croît ; le phénomène évolue comme lorsqu'on augmente η au-dessus de η_c .

De là résulte l'impossibilité d'obtenir à débit constant la courbe $D = f(\psi_0)$ jusqu'aux petites valeurs de ψ_0 ; vraisemblablement le phénomène commence à changer d'allure pour des valeurs de η très supérieures à η_c .

Comparons les diamètres quasilimites D_l pour un η très grand, et D_m pour le η qui rend le diamètre minimum.

A supposer L invariable, à un facteur près k on a :

$$k : L^2 = D_l^4 = 40 Q^2 D_m : \psi_0,$$

relation qui permet de calculer la vitesse ψ_0 limite inférieure.

Voici le résultat de quatre expériences.

Ajutage de calibre 18 mm. :

Q	D_l (cm.)	D_m (cm.)	$D_l : D_m$	ψ_0 (cm. : sec.)
67	17,5	13,0	1,35	25
39	11,0	6,3	1,75	26

Ajutage de calibre 12 mm. :

Q	D_l	D_m	$D_l : D_m$	ψ_0
78	19,5	13,0	1,50	22
32	9,8	6,3	1,56	28

Bien que les conditions soient très différentes, le calcul donne à peu près le même ψ_0 (moyenne 25). La partie très rapidement montante de la courbe $D = f(\psi_0)$ est supprimée.

26. — Expériences à débit variable pour divers ψ_0 .

Chaque expérience à débit variable (ψ_0 ou η invariables) est caractérisée par une certaine valeur de σ ; d'une expérience à l'autre on modifie η ; cherchons comment varie σ en fonction de η .

Reportons-nous à la formule (6) du § 24, 4°; admettons que L ne change pas. Quand ψ_0 croît, le crochet diminue; pour que le premier membre ne change pas, σ doit diminuer.

Voici quatre expériences d'accord avec le résultat prévu.

$\eta = 241$ mm.; ajustage de calibre 12 mm. :

Q.....	61,0	44,5	29,5	14,5
2D.....	36,3	28,5	20,8	12,5

σ moyen 1,204.

$\eta = 102$ mm.; ajustage de calibre 12 mm. :

Q.....	59,0	44,0	31,0	14,5
2D.....	33,5	27,3	20,6	12,0

σ moyen 1,259.

$\eta = 51$ mm.; ajustage de calibre 12 mm. :

Q.....	59,0	48,0	29,0	18,5
2D.....	32,2	27,3	18,8	13,5

σ moyen 1,327.

$\eta = 63$ mm.; ajustage de calibre 18 mm. :

Q.....	63,0	48,0	37,5	29,0	19,5
2D.....	33,5	27,0	22,5	19,0	14,3

σ moyen 1,328.

σ diminue quand η , par suite ψ_0 , croissent; la variation est à peu près linéaire en fonction de $\sqrt{\eta}$ qui est quasi proportionnel à la vitesse d'impact φ .

L'adjonction au tube de calibre 12 millimètres d'un ajustage de 18 millimètres ne modifie pas sensiblement le résultat.

27. — Eau à diverses températures.

1. — Quand la température s'élève le diamètre D du ressaut croît, phénomène connexe de la diminution (rapide) de la viscosité.

De la formule simplifiée du § 24 on tire pour le même débit :

$$(\varepsilon_1 D_1^4 L_1^2)_{70} = (\varepsilon D^4 L^2)_{20}.$$

Supposons que l'épaisseur ne change pas; le rapport des viscosités ε_1 à 70° , ε à 60° , est 0,41; d'où $D_1 : D = 1,25$.

Vraisemblablement en raison de la diminution et de la viscosité et de la tension superficielle, l'écoulement périphérique est facilité; d'où $L_1 < L_2$.

Dans l'expérience suivante on trouve $D_1 : D = 1,45$; d'où $(D_1 : D)^4 = 4,41$, qui multiplié par 0,41 donne 1,81. Par suite $L : L_1 = \sqrt{1,81} = 1,35$; quand la température passe de 20 à 70° , en valeurs relatives l'épaisseur de la couche E diminue de 135 à 100.

2. — EXPÉRIENCE.

L'eau froide ou chaude est contenue dans une bassine qu'un long tube de caoutchouc relie au tube d'amenée. Pour obtenir des résultats comparables il faut mesurer le débit, puis aussitôt après le diamètre D du ressaut. On ne peut se contenter de remplir la bassine jusqu'à la même hauteur d'eau froide ou d'eau chaude, et de laisser au robinet une ouverture invariable. Dans ces conditions le débit n'est pas le même à froid ou à chaud, peut-être parce que le tube de caoutchouc *diminue* de calibre quand on le chauffe. Au voisinage du débit moyen choisi, on trace les courbes $D = f(Q)$ à froid et pour une température voisine de 70° . Pour mesurer D on applique sous la glace une échelle de papier de 5 en 5 millimètres; la précision est du dixième de l'intervalle, soit 1/2 millimètre. La lampe d'éclairage est au voisinage de la verticale passant par l'axe du jet.

28. — Constitution de la couche E.

1. — Admettons que la somme des énergies potentielle et cinétique se conserve, ce qui pour une couche épaisse et de vitesse radiale petite revient à négliger la viscosité. La vitesse V sur chaque cercle de rayon r est uniforme pour toute l'épaisseur. On a la relation :

$$(1) \quad gL + V^2 = \text{constante} = C.$$

Par continuité on a : $Q = 2\pi rLV$.

L'équation (1) prend les formes :

$$(2) \quad \frac{gQ}{2\pi rV} + V^2 = gL + \frac{Q^2}{4\pi^2 r^2 L^2} = C,$$

$$(3) \quad \frac{gQ}{2\pi r} = CV - V^3, \quad \frac{Q^2}{4\pi^2 r^2} = CL^2 - gL^3.$$

Pour $r = \infty$, deux solutions :

$$V = 0, \quad gL_{\infty} = C; \quad V_{\infty} = \sqrt{C}, \quad L = 0.$$

Les courbes $V = f_1(r)$, $L = f_2(r)$, cessent d'exister pour une valeur finie de r qui par suite possède un minimum. Différentions les équations (2) en maintenant C et Q invariables; annulons le coefficient de dV ou de dL :

$$V_0 = \sqrt{C:3}, \quad gL_0 = 2C:3, \quad r_0 = \frac{3Qg}{4\pi C} \sqrt{\frac{3}{C}}.$$

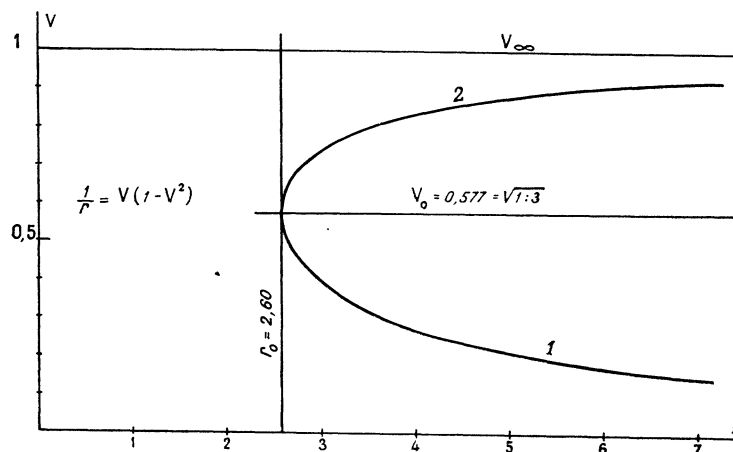


FIG. 16.

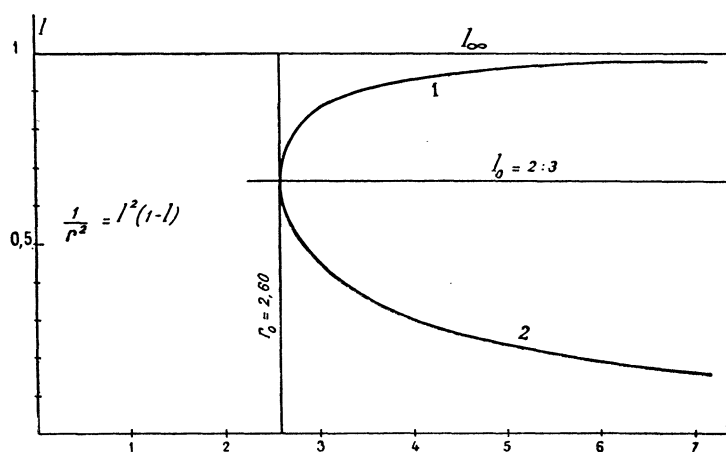


FIG. 17.

Les figures 16 et 17 représentent les courbes pour des valeurs simples des coefficients; les branches 1 et 2 se correspondent respectivement. Ainsi pour Q et C donnés, à partir du rayon r_0 , deux cas sont possibles : l'épaisseur de la couche

augmente de L_0 à L_∞ , corrélativement la vitesse décroît de V_0 à 0; l'épaisseur diminue de L_0 à 0, corrélativement la vitesse croît de V_0 à V_∞ .

2. — CONDITIONS EXPÉRIMENTALES.

Tant par la vitesse ψ de la couche I agit sur la couche E, V décroît, L croît. Pour une valeur suffisante de r cette action est négligeable, l'équation (1) est applicable : l'épaisseur L est assez grande pour qu'elle continue à croître, corrélativement V diminue (branches 1 des courbes); toutefois ces variations sont très petites.

Différentions la seconde équation (2) :

$$(4) \quad dL \left[g - \frac{Q^2}{2\pi^2 r^3 L^3} \right] = \frac{Q^2 dr}{2\pi^2 r^3 L^2}.$$

Pour fixer les idées soit $Q = 100$, $r = 15$:

$$dL \left[981 - \frac{2,22}{L^3} \right] = \frac{0,148}{L^2} dr.$$

Pour $L = 0,2$ cm. = 2 mm., $dL = dr : 190$.

$$V = Q : 2\pi r L = 5,3, \quad C = 224, \quad L_\infty = C : g = 0,228 \text{ cm.}$$

Pour $L = 0,3$, *a fortiori* $dL : dr > 0$. On trouve $C = 306$, $L_\infty = 0,312$.

En définitive dans mes expériences, tant à l'intérieur qu'à l'extérieur du cercle où agit la vitesse ψ amenée par la couche I, la vitesse V de la couche E diminue, son épaisseur augmente (*contre-pente*); hors du cercle les variations d'épaisseur et de vitesse sont extrêmement petites.

A la vérité je néglige l'action de la viscosité; mais pour les épaisseurs et les vitesses de l'ordre de celles de la couche E, il suffirait d'une *pente* de quelques minutes d'angle pour équilibrer la force qui en résulte.

3. — ÉPAISSEUR L_b AU BORD DU DISQUE.

Quand l'eau s'écoule librement au bord du disque, pour difficile que soit l'écoulement, il est peu probable que l'épaisseur L_b soit supérieure à l'épaisseur limite due à la capillarité (§ 134 du Cours *Capillarité*) :

$$\alpha = 90^\circ, \quad L_b = \sqrt{2A : \delta}.$$

Pour l'eau $A = 75$ mmgr. : cm., $\delta = 1.000$ mmgr. : cm²;

$$L_b = 0,387 \text{ cm.} = 3,87 \text{ mm.}$$

29. — Mesure directe des vitesses ψ de la couche I, V de la couche E.

1. — La méthode consiste à lâcher un mobile très léger près du jet et de la glace, de manière qu'il décrive un rayon R normal à l'axe de l'appareil photographique, et à déterminer ses positions pour des temps équidistants. Contrairement à ce qu'on pourrait croire, les résultats sont moins réguliers que pour les nappes et leur interprétation plus difficile. En effet, tandis que pour une nappe on peut admettre que la vitesse est uniforme dans toute l'épaisseur et qu'elle est mesurée par celle du mobile pourvu qu'il ne la coupe pas, il n'en est pas de même pour une couche, la vitesse étant nulle au contact de la glace et vraisemblablement maxima à la surface, au moins à quelque distance du ressaut. Or pour léger que soit le mobile, il pénètre plus ou moins : pour la couche I qui est très mince, la vitesse mesurée peut être inférieure à la vitesse moyenne; pour la couche E beaucoup plus épaisse elle peut se rapprocher de la vitesse superficielle maxima. Par suite, en vertu de l'équation qui relie le débit (connu) à l'épaisseur et à la vitesse *moyenne*, on risque de calculer une épaisseur trop grande pour la couche I, trop petite pour la couche E.

L'expérience présente d'autres difficultés.

Les couches E doivent être assez minces pour que la vitesse y reste notable; sinon la trajectoire du mobile cesse d'être radiale en raison des réglages imparfaits de la glace (jamais rigoureusement horizontale) et du tube d'amenée (jamais rigoureusement vertical). Ces couches minces sont auréolées, ce qui du reste rend impossible la mesure précise de leur épaisseur avec un sphéromètre.

Les couches I sont lisses; mais la petitesse de leur épaisseur exclut sa mesure directe, la pointe du sphéromètre étant mouillée par l'eau. Ces couches sont limitées par le ressaut; dans mes expériences son diamètre n'atteint pas 30 centimètres; par suite on dispose de moins de 15 centimètres pour la course du mobile. Heureusement il s'agit, non de déterminer la loi $\psi = f(r)$, mais de contrôler une formule dont les coefficients sont donnés par la théorie; il suffit que chaque cliché montre deux ou trois traces, c'est-à-dire permette de calculer une ou deux vitesses : le contrôle consiste à vérifier si le point ou les points ainsi déterminés se placent sur la courbe $\psi = f(r)$ calculée à l'avance. Avec des vitesses ψ assez petites et de grands débits, le nombre des traces utilisables peut être de 4.

2. — Très au-dessus de la glace circulaire D la lampe est fixée sur un support à charnière qui permet de l'incliner d'un angle voisin de 30°. Elle se trouve à 70 centimètres du rayon R qu'elle éclaire directement. L'échauffement qu'elle produit ne risque pas de faire éclater la glace recouverte d'une couche d'eau en mouvement. L'image d'une bande B de la glace située de part et d'autre du rayon R est obtenue sur le cliché grâce au miroir M large de 8 centimètres et long de 35. Il doit être assez à gauche du jet pour ne pas recevoir la lumière directe de la lampe, assez

au-dessus de la glace pour permettre à la main de déposer le mobile près de la glace et du jet autant que possible sur le rayon R. La lampe se trouve derrière le plan de la figure; la direction moyenne des rayons est inclinée sur ce plan; peu importe puisque les mobiles sont éclairés directement. Afin de ne pas construire un support spécial pour la lampe, j'éclairais d'abord la bande B par réflexion sur le miroir M; mais outre qu'on risque de le chauffer jusqu'à éclatement, l'expérience montre que l'argenteure diffuse assez pour le rendre lumineux; d'où un voile intense qui rend moins visibles les traces du mobile.

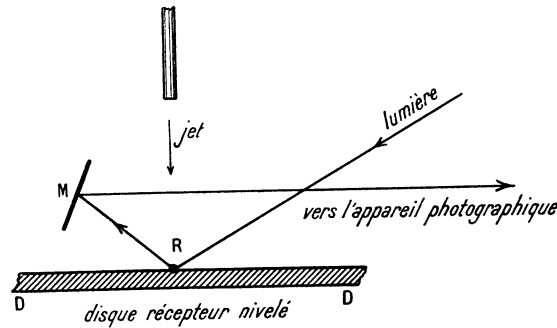


FIG. 18.

Les mobiles sont des octogones. Dans du papier quadrillé on découpe des carrés de 5 millimètres de côté; avec des ciseaux on supprime trois angles; on relève le quatrième à angle droit: d'où l'anse que saisit la pince.

Sur la couche E les vitesses sont si petites qu'on doit boucher trois trous sur quatre du disque obturateur tournant; l'équidistance des traces est alors de 1 : 12,5 seconde. Si l'on conserve les quatre trous, malgré la petitesse du mobile ses images se superposent en partie.

30. — Résultats.

1. — COUCHE I.

Posons $\psi_0 = \varphi$; pour l'eau à 20° prenons $\varepsilon = 0,01$; la formule du § 22 devient :

$$(1) \quad \frac{1}{\psi} = \frac{1}{\varphi} + \frac{2\pi^2\varepsilon}{Q^2} r^3 = \frac{1}{\varphi} + \frac{0,2}{Q^2} r^3.$$

Avec les paramètres φ et Q relatifs à l'expérience, traçons la courbe (1); chaque cliché donne de un à trois points ψ, r , qui se trouvent de cette courbe à des distances explicables par le peu de précision des mesures.

2. — COUCHE E.

Le produit Vr diminue, par suite l'épaisseur L augmente. Calculée par la formule $Q = 2\pi rV.L$, elle est très inférieure à celle qu'on mesure avec un sphéromètre; la vitesse déterminée par le mobile est donc supérieure à la vitesse moyenne, ce qu'on pouvait prévoir pour des couches relativement épaisses.

Si pour le même débit on modifie la distance r_1 , par suite la vitesse d'impact, on change le diamètre du ressaut; mais la vitesse V hors du bourrelet reste la même; l'épaisseur L est donc déterminée par le débit et par la facilité de l'écoulement périphérique.
