

---

SUR

# L'ÉTUDE CALORIMÉTRIQUE COMPLÈTE

## DES LIQUIDES SATURÉS,

PAR M. E. MATHIAS,

Professeur de Physique à la Faculté des Sciences de Toulouse.

---

1. *Introduction.* — Un liquide, en présence de sa vapeur saturée, est complètement connu au point de vue calorimétrique quand on a déterminé la loi de variation avec la température des quantités suivantes :

Chaleur de vaporisation interne et externe ;

Chaleur spécifique du liquide saturé ;

Chaleur spécifique de la vapeur saturée.

Ce Mémoire a pour but d'indiquer une méthode générale, directe et sûre pour arriver à la connaissance des trois éléments précédents ; cela constitue ce que j'appelle *l'étude calorimétrique complète d'un liquide saturé*.

La méthode s'applique tout naturellement aux gaz liquéfiés qui rentrent dans le *cas général* des liquides saturés.

*Historique.* — L'historique de la détermination expérimentale de la chaleur de vaporisation des gaz liquéfiés a été fait dans ma thèse (1). Je rappellerai seulement que la méthode calorimétrique à température constante, que j'ai proposée et mise en œuvre pour cet objet, donne directement la chaleur de vaporisation des corps *à la température ordinaire des laboratoires*, et ce n'est que dans le cas de l'acide carbonique et du protoxyde d'azote que j'ai pu l'utiliser pour trouver, jusqu'à la température critique, la variation de la chaleur de vaporisation.

Il faudrait faire subir à cette méthode des modifications sérieuses pour

---

(1) *Ann. de Chim. et de Phys.*, 1890, et *Journ. de Phys.*, 2<sup>e</sup> série, t. IX, p. 449; 1890.  
*Fac. de T. — X.*

l'appliquer, exclusivement à tout autre, à des corps dont la température critique est très supérieure à la température ambiante. Dans le cas général, ma méthode semble donc perdre beaucoup de l'intérêt qu'elle avait présenté dans le cas de l'acide carbonique et du protoxyde d'azote. La suite de ce Mémoire montrera que ce n'est là qu'une apparence et que l'intérêt de la méthode reste entier puisque les données qu'elle fournit interviennent nécessairement et naturellement dans la solution du problème très général que je me suis posé.

La chaleur spécifique des gaz liquéfiés a été très peu étudiée. Les expériences de Regnault sur ce sujet ont été perdues en 1870; on sait seulement que, d'après lui, pour l'acide carbonique, la chaleur spécifique du liquide ne doit pas être éloignée de 0,300 et qu'elle doit être 0,799 pour l'ammoniaque liquéfiée (1). Depuis, il n'y a guère eu que quatre mesures de Nadejdine (2) sur l'acide sulfureux liquide entre  $-20^{\circ}$  et  $+10^{\circ}$  et quelques récentes mesures de MM. C. Ludeking et J.-E. Starr sur l'ammoniaque liquide entre  $26^{\circ}$  et  $46^{\circ}$  (3).

Nadejdine se proposait de chercher les relations existant entre les capacités calorifiques et les autres propriétés calorifiques des liquides. Ses déterminations expérimentales étaient faites par la méthode de Wüllner.

Des sphères de verre (chaleur spécifique 0,197) étaient remplies des liquides expérimentés ( $40^{\text{e}}$  à  $50^{\text{e}}$ ) et fermées hermétiquement, soit en étirant le col, soit par un bouchon de liège dans lequel était encastré un thermomètre.

Pour les températures supérieures à  $0^{\circ}$ , le réchauffeur était un bain de mercure; pour les températures inférieures à  $0^{\circ}$ , Nadejdine employait un mélange de neige et de sel placé dans le compartiment intérieur d'un calorimètre de Lavoisier et Laplace. Enfin, l'appareil était plongé dans un calorimètre. Nadejdine a trouvé ainsi, pour la chaleur spécifique moyenne  $k$  de l'acide sulfureux liquide :

Entre $-20,5^{\circ}$ et $+9,0^{\circ}$ .....	$k = 0,3159$
$-20,2$ $+10,1$ .....	$k = 0,3190$
$-21,0$ $+10,9$ .....	$k = 0,3200$
$-20,6$ $+9,2$ .....	$k = 0,3162$

(1) Voir REGNAULT, *Ann. de Chim. et de Phys.*, 4<sup>e</sup> série, t. XXIV, p. 402; 1871.

(2) *Exner Repertorium*, t. XX, p. 446.

(3) *Silliman's Journal*, mars 1893.

Ces nombres ont servi à vérifier une formule empirique sur laquelle je n'insisterai que peu dans ce Travail.

C'est dans le but de déterminer une constante utile à l'étude du froid artificiel que MM. Ludeking et Starr ont mesuré la chaleur spécifique de l'ammoniaque liquide. À cet effet, 10<sup>es</sup> environ de ce corps étaient introduits sous la pression atmosphérique dans un petit cylindre d'acier de 16<sup>cc</sup>, 122 de capacité, fermé par une vis en acier et préalablement refroidi. Un très petit volume de vapeur saturée surmontait le liquide de façon à pouvoir négliger la correction due à la chaleur de vaporisation du liquide.

Le cylindre d'acier était placé dans l'appareil à chaleur spécifique de Regnault, chauffé par la vapeur de sulfure de carbone. Le mode expérimental suivi était, dans tous ses détails, celui de Regnault. L'influence du rayonnement était réduite au minimum par la méthode de compensation de Rumford.

Pour essayer d'apprécier et de corriger l'erreur provenant de la chaleur de vaporisation, une deuxième série d'expériences fut faite dans laquelle le cylindre d'acier était refroidi dans une bombe en fer placée dans la glace fondante, puis introduit dans un calorimètre à eau chaude. Les résultats des deux séries d'expériences furent les suivants :

$$\begin{array}{l} 0,888 \\ 0,897 \\ 0,896 \end{array} \left. \vphantom{\begin{array}{l} 0,888 \\ 0,897 \\ 0,896 \end{array}} \right\} \text{ première série ; } \quad \begin{array}{l} 0,878 \\ 0,863 \\ 0,892 \end{array} \left. \vphantom{\begin{array}{l} 0,878 \\ 0,863 \\ 0,892 \end{array}} \right\} \text{ deuxième série.}$$

La moyenne générale 0,8857 a été adoptée par les auteurs.

Comme on le voit, les auteurs précédents ont laissé de côté toute correction directe relative à la chaleur de vaporisation et à la chaleur spécifique de vapeur saturée. Or, dans le cas de l'ammoniaque liquéfiée, en particulier, la chaleur de vaporisation est énorme; elle est, en effet, d'après Regnault, voisine de 300<sup>Cal</sup> à la température ordinaire (1).

En ce qui concerne la chaleur spécifique de vapeur saturée, elle n'a été, sauf erreur, l'objet d'aucune mesure expérimentale jusqu'à ce jour; elle était, pour ainsi dire, une conception purement théorique et l'on se contentait de la calculer en fonction de la chaleur spécifique du liquide et de la

---

1) *Ann. de Chim. et de Phys.*, 4<sup>e</sup> série, t. XXIV, p. 422-423.

chaleur de vaporisation par la formule bien connue

$$m' = m + \frac{d\lambda}{dT} - \frac{\lambda}{T},$$

en utilisant pour cela les expériences de Regnault et remplaçant  $m$  par la chaleur spécifique  $C$  du liquide sous pression constante, qui en diffère extrêmement peu lorsqu'on se place très loin de la température critique.

D'une manière générale, on sait que la chaleur spécifique des liquides croît avec la température. Que devient-elle à la température critique? Que devient, dans les mêmes conditions, la chaleur spécifique de vapeur saturée?

Pour le voir théoriquement, partons avec M. Duhem (1) de la relation connue

$$C = c + l \frac{\partial v}{\partial T} = c + \frac{T}{E} \frac{\partial p}{\partial T} \frac{\partial v}{\partial T} = c - \frac{T}{E} \frac{\left(\frac{\partial v}{\partial T}\right)^2}{\frac{\partial v}{\partial p}}$$

et posons

$$\beta = \frac{\frac{\partial v}{\partial T}}{\frac{\partial v}{\partial p}}.$$

Affectons de l'indice 1 les quantités relatives à la vapeur saturée et de l'indice 2 ce qui se rapporte au liquide saturé. Il viendra alors

$$m' = c_1 - \frac{T}{E} \beta_1 \frac{dv_1}{dT},$$

$$m = c_2 - \frac{T}{E} \beta_2 \frac{dv_2}{dT}.$$

Supposons, avec MM. Raveau (2) et Duhem, que les chaleurs spécifiques à volume constant  $c_1$  et  $c_2$  tendent vers des limites finies et positives lorsque l'état du corps tend vers l'état critique, ce qui est extrêmement vraisemblable; dès lors, comme  $\frac{dv_1}{dT}$  et  $\frac{dv_2}{dT}$  sont infinis et de même ordre à la température critique, il s'ensuit que :

1° La chaleur spécifique  $m'$  de la vapeur saturée est infiniment grande et négative à la température critique;

(1) *Journ. de Phys.*, 3<sup>e</sup> série, t. I, p. 471.

(2) *Journ. de Phys.*, 3<sup>e</sup> série, t. I, p. 461.

2° La chaleur spécifique  $m$  du liquide saturé est infiniment grande et positive; le rapport  $\frac{m'}{m}$  tendant vers  $-1$  (Raveau).

Je rappellerai seulement que je suis arrivé en même temps que M. Duhem et par une voie différente à la conclusion précédente relative à la chaleur spécifique de vapeur saturée, cette conclusion impliquant l'existence d'un *maximum* de la chaleur spécifique de vapeur saturée et d'un *second point d'inversion* situé par rapport au *premier* plus près de la température critique. Malheureusement, ma démonstration donnait prise à une objection provenant de ce que la chaleur spécifique du liquide étant infinie et positive à la température critique, la relation

$$m' = m + \frac{d\lambda}{dt} - \frac{\lambda}{T}$$

se présente sous la forme illusoire  $\infty - \infty$ .

Je me propose, dans ce qui suit, de soumettre à la sanction de l'expérience les considérations théoriques précédentes.

2. EXPOSÉ DE LA MÉTHODE EXPÉRIMENTALE EMPLOYÉE. — L'expérience, conduite comme il suit, permet de déterminer la loi de variation des quantités  $\lambda$ ,  $m$ ,  $m'$ . Il suffit, pour cela, de disposer d'un récipient métallique A très résistant <sup>(1)</sup>, rempli une fois pour toutes à basse température d'un gaz liquéfié pur et fermé hermétiquement par un robinet à pointeau R. Je suppose connue, par des expériences antérieures, la loi de variation des deux sortes de densités  $d$  et  $d'$  (liquide et vapeur saturée); si l'on détermine par différence le poids total P du fluide et, par des jaugeages à l'eau, le volume intérieur  $v_0$  de l'enveloppe A à la température de la glace fondante, l'équation

$$v = \frac{\pi}{d} + \frac{P - \pi}{d'}$$

permet d'en déduire les poids  $\pi$  et  $P - \pi$  du liquide et de la vapeur saturée à la température  $t^0$  qui correspond au volume  $v$  et aux densités  $d$  et  $d'$ .

*Première série d'expériences.* — Soit à mesurer la chaleur spécifique

<sup>(1)</sup> Afin qu'on puisse négliger les variations du volume intérieur sous l'influence de la pression du gaz liquéfié.

*moyenne* du liquide saturé entre la température ambiante et une température  $t^\circ$  plus élevée.

On calcule le *poids du liquide* qui remplit le volume  $v$  <sup>(1)</sup> à la température  $t + \varepsilon$ , supérieure à  $t$  de quelques dixièmes de degré; puis on enlève l'excédent de gaz. Soit  $P$  le poids total du gaz liquéfié qui charge l'appareil. Au moyen d'une étuve à température constante, on porte  $A$  à  $t^\circ$ ; on l'y maintient pendant plusieurs heures, puis on le plonge dans un calorimètre à eau. Soient

$\pi$  et  $P - \pi$  les poids du liquide et de la vapeur saturée à la température initiale  $t^\circ$  du corps;

$\pi'$  et  $P - \pi'$  les poids du liquide et de la vapeur saturée à la température finale  $\theta^\circ$  du calorimètre;

$M$  le poids en eau du récipient  $A$  vide;

$q$  la quantité de chaleur dégagée;

l'expression suivante, dans laquelle tout est connu expérimentalement,

$$Q = q - M(t - \theta)$$

représente la chaleur à fournir au mélange de liquide et de vapeur saturée à  $\theta^\circ$  pour le porter à *volume constant* <sup>(2)</sup> à la température  $t^\circ$  à laquelle tout le corps est sensiblement à l'état de liquide saturé, le poids  $P - \pi$  de la vapeur saturée étant de l'ordre du milligramme ou au plus du centigramme.

Partant du même *état initial*, on peut arriver au même *état final* en imaginant d'autres transformations du mélange. Soient  $Q$  et  $T$ ,  $Q'$  et  $T'$ ,  $Q''$  et  $T''$ , ... la chaleur fournie et le travail extérieur produit dans la transformation à volume constant et dans les *autres*; le principe de l'équivalence donne, en remarquant que  $T = 0$  très sensiblement,

$$(1) \quad Q = Q' - \frac{1}{E} T' = Q'' - \frac{1}{E} T'' = \dots$$

*Transformation auxiliaire.* — Vaporisons à  $\theta^\circ$  un poids  $\pi' - \pi$  de liquide; si  $\rho_\theta$  est la *chaleur de vaporisation interne* du liquide à  $\theta^\circ$ , la

<sup>(1)</sup> On suppose connu le coefficient de dilatation cubique de récipient  $A$ , qui est très petit.

<sup>(2)</sup> La variation de volume provenant de la dilatation de l'enveloppe  $A$  est négligeable en général, si l'on considère l'équivalent calorifique du travail extérieur qu'elle détermine.

chaleur fournie, abstraction faite du travail externe de la vaporisation, est  $(\pi' - \pi)\rho_0$ . On a alors un poids  $\pi' - (\pi' - \pi) = \pi$  de liquide et un poids  $P - \pi$  de vapeur saturée à  $\theta^\circ$ . Portons séparément ces deux corps à  $t^\circ$  en les maintenant saturés; la chaleur absorbée par le liquide est

$$\pi x_0^t,$$

$x_0^t$  étant la chaleur à fournir à 1<sup>gr</sup> de liquide saturé pour le porter de  $\theta^\circ$  à  $t^\circ$  en le laissant saturé. Le travail extérieur produit dans cette transformation est alors

$$\pi \int_{\theta}^t p \, du,$$

en appelant  $p$  la pression de vapeur saturée qui correspond au volume spécifique  $u$  du liquide saturé.

De même, la chaleur fournie à la vapeur saturée est

$$(P - \pi)y_0^t,$$

$y_0^t$  étant la chaleur à fournir à 1<sup>gr</sup> de vapeur saturée pour la porter de  $\theta^\circ$  à  $t^\circ$  en la laissant saturée. Le travail extérieur produit dans cette transformation est

$$(P - \pi) \int_{\theta}^t p \, du'$$

en appelant  $u'$  le volume spécifique de la vapeur saturée qui correspond à  $p$ .

En vertu de l'équation (1), il vient

$$(2) \quad Q = (\pi' - \pi)\rho_0 + \pi x_0^t + (P - \pi)y_0^t - \frac{\pi}{E} \int_{\theta}^t p \, du - \frac{P - \pi}{E} \int_{\theta}^t p \, du'.$$

Si l'on connaît la variation de  $p$  en fonction de la température et la chaleur de vaporisation à la température ambiante,  $\rho_0$  est connu ainsi que les intégrales  $\int p \, du$  et  $\int p \, du'$  qui peuvent être calculées à l'avance. Si l'on remarque que le coefficient  $P - \pi$  de  $y_0^t$  et de  $\int p \, du'$  est extrêmement petit, et que  $\frac{1}{E} \int_{\theta}^t p \, du$  est sensiblement nul à moins que  $t$  ne soit très voisin de la température critique du corps, on pourra, à titre de première approximation, supprimer dans l'équation (2) les trois derniers termes du second

membre et écrire

$$(2)' \quad Q = (\pi' - \pi)\rho_0 + \pi x_0^t,$$

ce qui donnera de  $x_0^t$  une première valeur très approchée en général. La petitesse de  $\pi' - \pi$  permettra même de remplacer au besoin  $\rho_0$  par une valeur simplement approchée.

Pour opérer à une température  $t'$  plus élevée que  $t$ , on calculera de nouveau le *poids de liquide*  $P'$  qui remplirait  $A$  à  $t' + \varepsilon'$  ( $\varepsilon' =$  quelques dixièmes de degré). Comme  $P' < P$ , on enlèvera de nouveau du gaz, et ainsi de suite jusqu'à la température critique. On aura ainsi des valeurs très approchées de  $x_0^t$ ,  $\theta$  variant très peu comme la température de la salle calorimétrique,  $t$  ayant, au contraire, des valeurs croissantes jusqu'au voisinage immédiat de la température critique du liquide expérimenté.

On n'a ainsi que des valeurs approchées de  $x_0^t$ ; pour le calcul rigoureux il faut, de toute nécessité, passer à la *seconde série d'expériences*.

*Seconde série d'expériences.* — Actuellement, le récipient  $A$  contient un poids total de liquide et de vapeur saturée tel qu'à la température critique  $t_c$  du corps, il serait rempli du fluide sous la densité critique  $\Delta$ . Si l'on continue à enlever du gaz, à aucune température le vase  $A$  ne pourra plus être exactement rempli par le liquide seul, *mais il pourra l'être par de la vapeur saturée*.

La méthode expérimentale précédente, modifiée dans ce sens, devra fournir la chaleur spécifique de la vapeur saturée au lieu de la chaleur spécifique du liquide saturé.

Soit donc à mesurer la chaleur spécifique moyenne de la vapeur saturée entre la température ambiante et une température  $t^0$  plus élevée.

On calcule le *poids de vapeur saturée*  $P$  qui remplit le vase  $A$  à  $t^0$ , puis on enlève l'excédent de gaz. Au moyen de l'étuve, on porte  $A$  à la température  $t^0 + \varepsilon$  (<sup>1</sup>) supérieure à  $t^0$  de plusieurs dixièmes de degré; on l'y maintient pendant plusieurs heures, puis on le plonge dans un calorimètre à eau. Soient

$\pi$  et  $P - \pi$  les poids du liquide et de la vapeur saturée à la température finale  $\theta^0$  du calorimètre;

---

(<sup>1</sup>) On pourrait aussi faire en sorte qu'il ne restât qu'une trace de liquide au contact de la vapeur saturée. Les considérations développées à la fin de ce Mémoire montreront quel intérêt il peut y avoir à opérer d'une façon plutôt que de l'autre.



- M le poids du récipient A vide;  
 q la quantité de chaleur dégagée;  
 z la chaleur spécifique de la vapeur surchauffée entre  $t^0$  et  $t^0 + \varepsilon$ .

L'expression suivante, dans laquelle tout est connu expérimentalement,

$$Q = q - M(t + \varepsilon - \theta) - Pz\varepsilon$$

représente la chaleur à fournir au mélange de liquide et de vapeur à  $\theta^0$  pour le porter à *volume constant* à la température  $t^0$  à laquelle il n'existe plus que de la vapeur saturée.

Appliquons le principe de l'équivalence et remplaçons la transformation à volume constant précédente par une transformation auxiliaire.

*Transformation auxiliaire.* — On vaporise le poids  $\pi$  de liquide à  $\theta^0$ , ce qui, abstraction faite du travail extérieur, absorbe la quantité de chaleur

$$\pi\rho_0,$$

$\rho_0$  étant, comme précédemment, la *chaleur de vaporisation interne* à  $\theta^0$ .

On a alors un poids  $P = \pi + \pi = P$  de vapeur saturée; on porte cette vapeur de  $\theta^0$  à  $t^0$  en la maintenant saturée, ce qui absorbe une quantité de chaleur

$$Py'_0$$

et développe un travail extérieur  $P \int_0^t p \, du'$ .

En vertu de l'équation (1), il vient

$$(3) \quad Q = \pi\rho_0 + Py'_0 - \frac{P}{E} \int_0^t p \, du'.$$

Or, dans cette équation, tout est connu sauf  $y'_0$ ; l'équation (3) fournit donc  $y'_0$  d'une façon indépendante de la chaleur spécifique du liquide.

Pour opérer à une température  $t'$  plus basse que  $t$ , on calculera de nouveau le poids de vapeur saturée  $P'$  qui remplit A à  $t'$ . Comme  $P' < P$ , on enlèvera de nouveau du gaz, et ainsi de suite jusqu'aux températures les plus basses. On aura ainsi les valeurs exactes de  $y'_0$ ,  $\theta$  variant très peu,  $t$  ayant au contraire des valeurs décroissantes depuis le voisinage immédiat de la température critique jusqu'aux températures basses pour lesquelles le vase est à peu près vide de vapeur.

A la place de la transformation auxiliaire précédente, nous aurions pu imaginer la suivante.

*Deuxième transformation auxiliaire.* — On porte de  $\theta^{\circ}$  à  $t^{\circ}$  respectivement le poids  $\pi$  de liquide et le poids  $P - \pi$  de vapeur saturée, en maintenant séparément la saturation, ce qui absorbe les quantités de chaleur

$$\pi x_0^t \quad \text{et} \quad (P - \pi) y_0^t$$

et développe les travaux extérieurs

$$\pi \int_0^t p \, du \quad \text{et} \quad (P - \pi) \int_0^t p \, du'.$$

Enfin à  $t^{\circ}$  on vaporise le poids  $\pi$  de liquide, ce qui, abstraction faite du travail extérieur, absorbe la quantité de chaleur

$$\pi \rho_t,$$

$\rho_t$  étant la chaleur de vaporisation interne à  $t^{\circ}$ . En vertu de l'équation (1), il vient

$$(4) \quad Q = \pi \rho_t + \pi x_0^t + (P - \pi) y_0^t - \frac{\pi}{E} \int_0^t p \, du - \frac{P - \pi}{E} \int_0^t p \, du'.$$

La seule inconnue est donc ici  $\rho_t$ , puisque  $y_0^t$  et  $x_0^t$  sont connus par ce qui précède; l'équation (4) fournit donc immédiatement *la chaleur de vaporisation interne* lorsqu'on a déterminé préalablement les quantités  $x_0^t$  et  $y_0^t$ .

*Cas général de la seconde série d'expériences.* — Ce cas se présente lorsque, à la température constante  $t^{\circ}$  de l'étuve, il reste du liquide en présence de la vapeur saturée. Conservons les notations de la page 8 (*seconde série d'expériences*) et soient  $\pi'$  et  $P - \pi'$  les poids du liquide et de la vapeur saturée à la température initiale  $t^{\circ}$ .

L'expression suivante

$$Q = q - M(t - \theta)$$

représente la chaleur à fournir au mélange de liquide et de vapeur à  $\theta^{\circ}$  pour le porter à *volume constant* à la température  $t^{\circ}$ . La première transformation auxiliaire donne alors, en vaporisant le poids  $(\pi - \pi')$  de liquide à la

température  $\theta$ ,

$$(3') \quad Q = (\pi - \pi')\rho_0 + (P - \pi')y'_0 + \pi'x'_0 - \frac{\pi'}{E} \int_0^{t'} p \, du - \frac{P - \pi'}{E} \int_0^{t'} p \, du'.$$

On voit que, dans ce cas,  $y'_0$  n'est plus expérimentalement indépendant de  $x'_0$ .

La seconde transformation auxiliaire donne alors

$$(4') \quad Q = (\pi - \pi')\rho_t + \pi x'_0 + (P - \pi)y'_0 - \frac{\pi}{E} \int_0^{t'} p \, du - \frac{P - \pi}{E} \int_0^{t'} p \, du',$$

et  $\rho_t$  est donné absolument comme dans la formule (4), à cela près que le coefficient qui le multiplie,  $\pi - \pi'$ , est devenu plus petit.

Avant d'indiquer comment on a conduit le calcul des quantités  $x$  et  $y$ , donnons la réalisation expérimentale de la méthode.

#### DÉTAILS EXPÉRIMENTAUX.

**3. Récipient A.** — Le récipient A était d'abord constitué par une sphère de cuivre d'une seule pièce <sup>(1)</sup> d'un diamètre intérieur de 30<sup>mm</sup> et d'un diamètre extérieur d'environ 32<sup>mm</sup>,5. A l'orifice de cette sphère est soudé à l'or un tube cylindrique de même épaisseur que la sphère et d'environ 11<sup>mm</sup>,5 de diamètre extérieur soutenant vers le bas un tube cylindrique fermé en haut, terminé en bas par une sorte d'entonnoir et pénétrant d'environ 3<sup>cm</sup> dans l'intérieur de l'appareil <sup>(2)</sup>. Dans le prolongement de l'axe

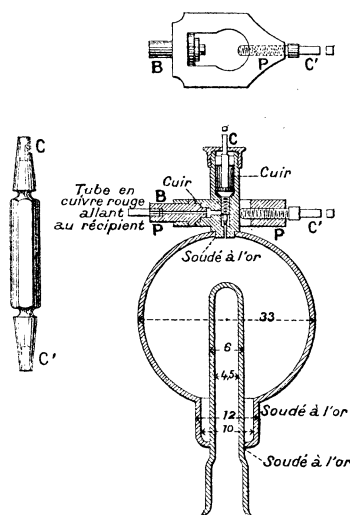
<sup>(1)</sup> On obtient dans l'industrie des sphères creuses de cuivre, d'une seule pièce et présentant une *ouverture circulaire*, en emboutissant en forme de gobelet un disque de cuivre d'un diamètre et d'une épaisseur convenable, puis mettant deux ou trois cents de ces gobelets dans une sorte de turbine où les chocs répétés dans tous les sens, les uns contre les autres, leur donnent la forme rigoureusement sphérique, l'orifice de la sphère correspondant à l'ouverture du gobelet primitif. Le plus grand diamètre obtenu ainsi est celui que j'emploie.

<sup>(2)</sup> Ce tube extérieur était destiné à contenir le réservoir d'un thermomètre relié à l'appareil par un bouchon fixé dans l'entonnoir. Je m'étais proposé primitivement, en effet, de déterminer la chaleur spécifique des gaz liquéfiés par la méthode du refroidissement, ce qui explique cette disposition. D'ailleurs, ce tube intérieur était très utile dans les expériences calorimétriques en faisant pénétrer l'eau du calorimètre jusqu'au centre de la sphère. Les gaz liquéfiés étant très mauvais conducteurs de l'électricité (d'après M. Bouty), il doit en résulter, selon toute vraisemblance, qu'ils sont mauvais conducteurs de la chaleur, et l'utilité d'un tube intérieur ne devient plus discutable.

du tube intérieur est fixé un tube cylindrique d'environ 15<sup>mm</sup> de longueur extérieure et de 4<sup>mm</sup>,5 de diamètre intérieur, percé dans son axe d'un tube capillaire communiquant avec la sphère. Cette pièce est destinée au remplissage et à l'obturation de l'appareil. La sphère tout entière est dorée pour éviter l'oxydation du cuivre.

L'obturation hermétique est obtenue par une vis d'acier, à tête carrée, du plus petit diamètre possible (1<sup>mm</sup>,5), à pas très serré. Cette vis est manœuvrée au moyen d'une véritable clef de montre figurée ci-contre en

Fig. 1.



vraie grandeur, ainsi que la coupe du récipient A et les pièces accessoires.

Le conduit destiné au remplissage est à angle droit sur le premier et s'ouvre latéralement. Un raccord ordinaire de très petite dimension s'engage dans l'ouverture latérale, contre laquelle il presse par l'intermédiaire d'un cuir, et amène le gaz liquéfié au moyen d'un tube capillaire de cuivre. La fixation du raccord sur la sphère s'obtient à l'aide d'une *fermeture d'autoclave* et d'une vis à fond plat dont la tête carrée se manœuvre au moyen de la même clef que le pointeau de la sphère. On peut obtenir ainsi, si l'appareil est bien construit, une fermeture hermétique.

L'emploi d'une clef de montre a pour but de serrer le pointeau avec une grande douceur, pour éviter la déformation trop rapide de l'extrémité conique de la vis qui en est la partie importante et qui doit fonctionner un très grand nombre de fois sans pouvoir être retravaillée. En effet, un des

grands avantages de la méthode exposée ici est, outre sa simplicité théorique, de n'exiger qu'*un seul remplissage* de l'appareil pour la résolution complète du triple problème que je me suis proposé.

Le volume intérieur de la sphère a été déterminé par plusieurs jauges à l'eau effectués à la température du laboratoire; on trouve ainsi en moyenne

$$14^{\text{cc}}, 250 \text{ à } 16^{\circ}, 7.$$

En admettant 0,000050 pour coefficient de dilatation cubique du cuivre entre 0° et 100° (1), il en résulte pour la sphère dorée

$$v_0 = 14^{\text{cc}}, 238, \quad v_t = v_0(1 + 0,00005t).$$

Le poids de la sphère vide, corrigé de la poussée de l'air, a été trouvé égal à

$$36^{\text{gr}}, 3316.$$

Ce récipient, probablement desséché avec soin, a été rempli en deux fois (2) d'acide sulfureux liquide provenant de la société Pictet et qui était parfaitement pur, comme je m'en suis assuré. Il y avait alors 18<sup>gr</sup>, 9258 d'acide sulfureux dans l'appareil, dont le poids total 55<sup>gr</sup>, 2574 s'est conservé rigoureusement pendant près de six mois.

L'avantage théorique consistant à résoudre le problème calorifique des liquides saturés avec un seul récipient A devient illusoire lorsqu'on opère avec de la vapeur saturée dont la densité est petite, ce qui se produit lorsqu'on est suffisamment loin de la température critique. La quantité de chaleur que l'on mesure alors diffère peu de celle que l'on observerait avec l'enveloppe vide; il en résulte que la plus petite erreur sur la capacité calorifique de celle-ci a une influence énorme sur le résultat. Dans ces condi-

(1) Ce nombre est la moyenne de ceux qu'on obtient en prenant le triple des coefficients de dilatation linéaires 0,00001678 et 0,00001698 trouvés par M. Fizeau entre 0° et 50°, et du nombre 0,00001666 obtenu par Mathiessen entre 0° et 100°.

(2) Le remplissage de la sphère A a été effectué à la manière ordinaire en faisant d'abord un vide partiel dans l'ensemble de l'appareil de remplissage, puis des lavages avec le gaz qu'on veut condenser, etc. (*voir* ma Thèse).

Dans le premier remplissage, la bouteille d'acide sulfureux était une bouteille de cuivre renfermant 3<sup>ks</sup> de liquide, fermée par un robinet de bronze à tête carrée. Celle-ci s'est cassée dans ma main, le robinet étant ouvert; il n'est guère entré que 6<sup>gr</sup>, 5 de gaz dans A. Dans le second remplissage, l'acide sulfureux était renfermé dans une bouteille qui fuyait. L'ouvrier chargé du remplissage de cette bouteille avait essayé de boucher la fissure de la bouteille *avec du suif*. Nous verrons plus loin l'importance de cette remarque.

tions, il vaut mieux perdre l'avantage qui consiste à n'opérer qu'avec un récipient unique et adopter pour l'étude de la chaleur spécifique de la vapeur saturée un récipient plus grand que celui qui sert pour le liquide, de façon à expérimenter sur une masse de vapeur suffisante.

Le second récipient dont je me suis servi a la forme d'un cylindre de même diamètre extérieur que la sphère A et d'une longueur de 7<sup>cm</sup> environ. Ce cylindre est fermé par deux bases légèrement convexes; la base supérieure porte un robinet à pointeau identique à celui de la sphère A, mais de la grosseur immédiatement supérieure (diamètre = 2<sup>mm</sup>), l'expérience ayant montré que le pointeau de la sphère n'était pas suffisamment

Fig. 2.



résistant (<sup>1</sup>). Le cylindre est doré comme la sphère et, comme elle, a été construit par MM. Ducretet et Lejeune. Il est représenté en vraie grandeur par la *fig.* 2.

La moyenne de plusieurs jaugeages à l'eau distillée, dans la glace fondante, a donné

$$v_0 = 43^{\text{cc}}, 4013.$$

J'ai admis la même loi de dilatation que pour la sphère.

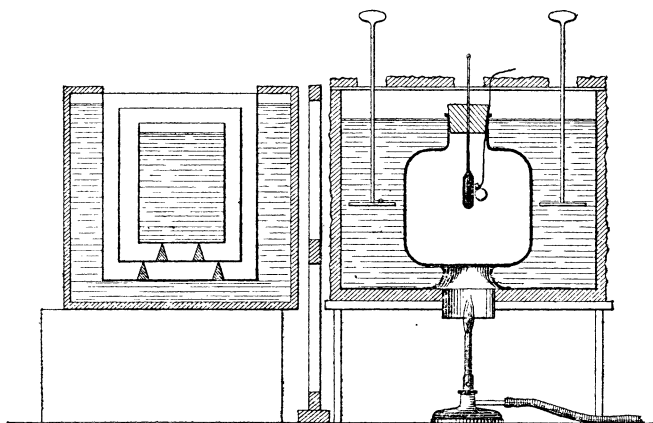
---

(<sup>1</sup>) Il est absolument nécessaire que l'insertion de la pièce cylindrique qui porte le pointeau sur le récipient proprement dit soit fait sans angle rentrant, afin qu'on puisse facilement jauger l'appareil.

*Étuve.* — Cette partie essentielle de l'appareil a subi des modifications assez nombreuses. Sa première forme correspond aux expériences faites entre 30° et 100° et utilise l'appareil qui devait servir aux expériences de refroidissement.

Une enceinte métallique en cuivre, en forme de bombe, dorée à l'intérieur, est disposée au centre d'un bain d'eau de 7<sup>lit</sup> environ, protégé contre le refroidissement par des plaques de feutre, de façon à simuler extérieurement un calorimètre Berthelot. La bombe portait à la partie supérieure un

Fig. 3.



col métallique fermé par un bouchon de caoutchouc percé d'un trou qui laisse passer un thermomètre de Baudin au  $\frac{1}{10}$  de degré donnant la température de l'air intérieur. La sphère dorée est suspendue, à côté du réservoir du thermomètre, par un fil de soie pressé entre le bouchon de caoutchouc et le col de la bombe. Des agitateurs en forme de croissant, manœuvrés de l'extérieur par des poignées de bois, servent à rendre uniforme la température de l'eau du bain. Le couvercle métallique primitif du bain est, pour plus de simplicité et de commodité, remplacé par une rondelle de carton de 5<sup>mm</sup> d'épaisseur percée d'ouvertures convenables et surmontée d'une rondelle de feutre de 1<sup>cm</sup>, 5 présentant des ouvertures correspondantes.

Le bain est recouvert de feutre sur sa base inférieure, sauf sur la section d'une sorte de boîte cylindrique de 4<sup>cm</sup>, 5 de haut et de 9<sup>cm</sup> environ de diamètre. C'est sous cette boîte qu'on place le bec de Bunsen qui sert d'abord à échauffer l'eau du bain, puis à la maintenir à la température constante à laquelle on veut opérer. A cet effet, on obture le bec de Bunsen au moyen d'un couvercle en laiton percé au centre d'un très petit trou donnant avec le gaz privé d'air une petite flamme éclairante; on règle avec précision la

hauteur de celle-ci en manœuvrant le robinet du gaz au moyen d'un levier dont l'extrémité se déplace sur un arc gradué. A la condition de se mettre en garde contre les variations accidentelles de la pression du gaz, il est facile, par l'observation de dix en dix minutes de la température des thermomètres intérieur et extérieur à la bombe, de maintenir constante la température de l'air de l'étuve à  $0^{\circ}, 15$  près pendant plusieurs heures. Pendant la dernière heure, on s'attache à réduire à moins de  $0^{\circ}, 10$  la variation de cette température, de façon à connaître exactement la température de la sphère au moment de son immersion dans le calorimètre <sup>(1)</sup>.

A partir de  $70^{\circ}$ , le bain d'eau est surmonté d'une couche d'huile afin d'empêcher la vaporisation de l'eau <sup>(2)</sup>.

La discussion des inconvénients du dispositif que je viens de décrire a montré qu'il fallait absolument revenir à celui de Regnault, le tube dans lequel on chauffe le corps étudié étant vertical, placé au centre de l'étuve, et le calorimètre pouvant, grâce à un chemin de fer, venir à un moment donné se placer sous l'étuve pour recevoir le corps et s'éloigner aussitôt.

La disposition à laquelle je me suis arrêté et qui m'a servi dans toutes mes expériences ultérieures sur l'acide sulfureux est représentée ci-contre (*fig. 4*). Elle est aisée à comprendre : elle consiste à rendre l'étuve proprement dite indépendante de la table qui lui sert de pied (et, par conséquent, démontable) et à remplacer le bain de vapeur dont se servait Regnault par un bain de glycérine anhydre, qu'on pourra porter à toutes les températures constantes inférieures à  $200^{\circ}$  ou  $220^{\circ}$ .

<sup>(1)</sup> Il est plus simple et plus commode d'assurer la constance de la température à l'aide d'un régulateur automatique, comme je l'ai fait dans mes dernières expériences.

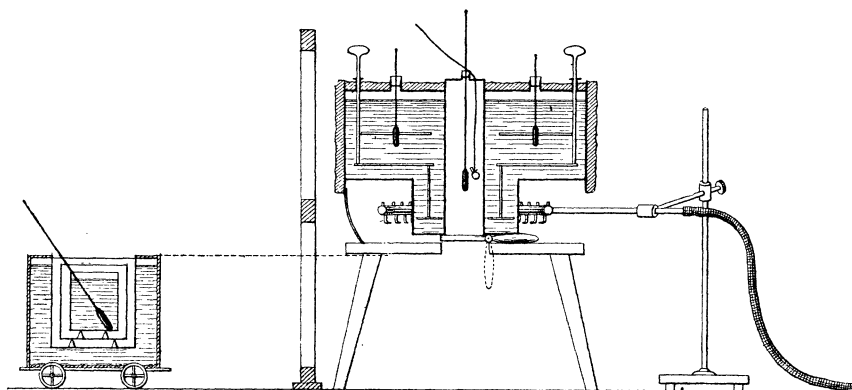
<sup>(2)</sup> Un inconvénient de ce premier dispositif est qu'on est obligé de faire passer la sphère par le col de la bombe et de lui faire parcourir dans l'air un chemin assez long avant d'arriver au calorimètre, ce qui cause une perte de chaleur. Par des dispositions faciles à imaginer, ce trajet était réduit au minimum.

A cause de cela, dans les expériences faites à  $100^{\circ}$ , j'ai remplacé la bombe par un tube de cuivre, oblique, fermé à ses deux extrémités et plongeant dans le bain d'eau, disposition adoptée par Regnault pour la chaleur spécifique des liquides à basse température. L'échauffement de la sphère se fait alors par la paroi du tube oblique sur laquelle elle repose; à cause de l'enceinte à double paroi du calorimètre Berthelot, le tube oblique doit sortir notablement du bain pour qu'en glissant la sphère vienne tomber dans l'eau du calorimètre. Il s'ensuit que les parois du tube, bien que protégées contre le rayonnement par des matières mauvaises conductrices et même par un véritable petit bain liquide greffé sur le grand, comme je l'ai fait dans plusieurs de mes essais, sont à une température un peu plus basse au milieu du petit bain qu'au milieu du grand bain. En passant au travers du petit bain, la sphère très conductrice se refroidit nécessairement par contact et l'on trouve des chaleurs spécifiques trop petites.



L'appareil contient 1 l<sup>it</sup> de glycérine. Il est protégé partout, excepté en dessous où il est chauffé, par un feutre de 2<sup>cm</sup> d'épaisseur. La chaleur est produite par une rampe de gaz annulaire (1) chauffant par des becs verticaux

Fig. 4.



le fond supérieur de l'étuve, par des becs inclinés à 45° vers le bas les parois verticales du petit bain entourant le bas du tube central, enfin par des becs recourbés à angle droit le fond inférieur de l'étuve. Avec cette disposition, la soupape même qui ferme le tube central est à une température très voisine de celle des parties intérieures du bain.

La constance de la température du bain liquide et de la température indiquée par le thermomètre du tube central est maintenue soit comme je l'ai indiqué précédemment, soit plutôt à l'aide d'un thermo-régulateur du système Chancel, à vis régulatrice d'acier. Au-dessus de 100°, la variation maxima de la température atteint aisément 0°,3 ou 0°,4 en plusieurs heures.

A cause de la très mauvaise conductibilité de la glycérine et de l'impossibilité d'agiter (2), la température n'est pas uniforme dans le tube central. Il faut donc étudier le *champ calorifique*, en se bornant aux points voisins de son axe, afin de connaître la température au niveau du centre du récipient A (sphère ou cylindre), température qu'on admet être celle de ce vase.

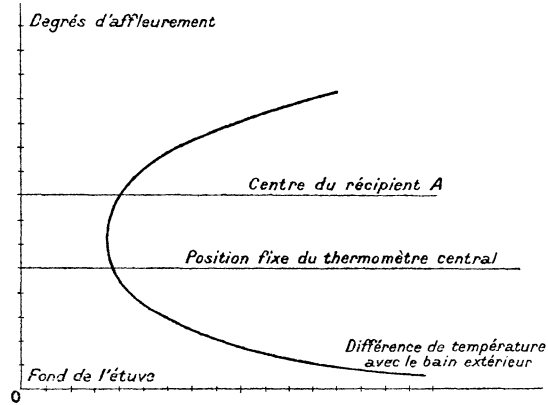
(1) Il serait évidemment préférable de mettre sur une couronne séparée la première série de becs et de la commander par une prise de gaz indépendante, afin de pouvoir mieux identifier les températures des différentes parties du bain.

L'appareil tout entier a été construit par M. Fauré, de Saint-Cyprien (Toulouse).

(2) Lorsqu'on agite le bain et que la température est réglée par le thermo-régulateur, es flammes de la couronne de gaz se mettent à vibrer et, étant trop petites, s'éteignent.

A cet effet, on fait affleurer le thermomètre du tube central successivement à différents degrés de son échelle et, après quelques minutes (de trois

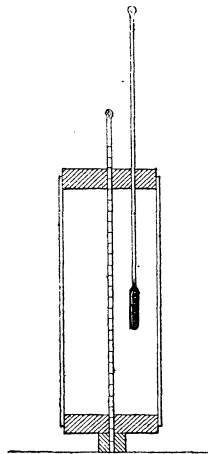
Fig. 5.



à cinq environ), on lit la température, laquelle doit subir la correction du zéro et celle de la tige (1). On déplace ainsi le thermomètre de 2° en 2° à

(1) La méthode d'Is. Pierre, consistant à plonger la tige dans un bain d'eau, n'était pas facile à réaliser dans ce cas particulier. Je me suis contenté de placer la tige du thermomètre central dans l'axe d'un cylindre de verre à parois épaisses fermé par deux bouchons

Fig. 6.



de liège. On isole ainsi autour de la tige une masse d'air dont la température est donnée par un thermomètre de Baudin au  $\frac{1}{10}$  de degré. Cette température ne varie que de 1° quand le réservoir du thermomètre parcourt toute la hauteur du cylindre de verre et reste à peu près invariable pendant des heures entières. La température réelle de la tige, dans ces conditions, ne doit pas différer sensiblement de celle de l'air enfermé dans le cylindre de verre.

partir de l'orifice inférieur du tube central, de façon à étudier le champ sur une longueur de 14<sup>cm</sup>, ce qui correspond sensiblement à 20° de l'échelle du thermomètre employé. On revient à plusieurs reprises et systématiquement aux mêmes affleurements, afin de voir si la température en un même point demeure constante; on note en même temps l'indication du thermomètre placé dans le bain de glycérine et qui est fixe; la différence des deux températures, pour un même point donné, est sensiblement indépendante de la variation de la température du bain.

Si l'on porte en abscisses les différences de températures ainsi obtenues et en ordonnées les degrés d'affleurement du thermomètre central, les points obtenus dessinent une courbe continue qui représente le champ calorifique cherché (voir *fig. 5*). Connaissant le degré d'affleurement qui correspond au centre du récipient A et celui qui correspond à la position fixe du thermomètre central (1), on lit immédiatement sur la courbe la correction à faire subir à la température finale pour avoir la température moyenne vraie du récipient A au moment de son immersion dans l'eau du calorimètre. Pour plus de simplicité, on plaçait la sphère ou le cylindre à une distance constante de la soupape (le plan tangent inférieur à la sphère ou au cylindre était à 7<sup>cm</sup> de l'ouverture) et les thermomètres étaient portés par un bouchon enfoncé toujours de la même quantité.

L'ordonnée du centre du récipient A est située légèrement au-dessus de la région où le champ calorifique est constant. Malgré cette circonstance un peu défavorable, je n'ai pas cru devoir mettre le vase plus près de la soupape pour éviter le refroidissement qui aurait pu se produire au moment de l'ouverture de la soupape (2). Dans ces conditions je considère la température du récipient A, toutes corrections faites, comme connue à 0°, 2 ou 0°, 3 près, ce qui paraîtra suffisant si l'on considère que les expériences ont été poussées jusqu'au voisinage de 160° et que l'abaissement de température, provenant de l'immersion dans le calorimètre, était en moyenne d'une centaine de degrés.

*Expérience calorimétrique.* — La température du récipient A était

(1) Cette position *fixe* est celle du thermomètre central avant et après l'étude du champ calorifique.

(2) L'emploi de deux couronnes de becs de gaz, indépendantes l'une de l'autre, aurait permis de faire en sorte que le récipient A fût dans la région constante du champ, ce qui eût été préférable.

maintenue constante pendant trois ou quatre heures au moins. Pendant ce temps, la température de la salle calorimétrique s'élevait légèrement. L'eau devant servir à l'expérience était versée dans le flacon jaugé environ une heure avant l'immersion du récipient et le flacon abandonné à lui-même afin d'achever de prendre la température du laboratoire, que l'eau ne prenait qu'avec une plus grande lenteur dans la fontaine calorimétrique. Au bout de trente à trente-cinq minutes, on versait l'eau dans un calorimètre Berthelot et l'on observait pendant quinze à vingt minutes la marche du thermomètre calorimétrique, qui était la plupart du temps inférieure à  $0^{\circ},010$ . La température initiale était donc bien connue.

Rapidement on enlevait l'écran, on éteignait (ou non) le gaz, on poussait le calorimètre sous l'étuve, on ouvrait la soupape, on laissait tomber le récipient, on coupait le fil, on refermait la soupape et l'on ramenait le calorimètre en interposant de nouveau l'écran. Toutes ces manœuvres prenaient environ quinze à vingt secondes pendant lesquelles le calorimètre était exposé au rayonnement de l'étuve par les ouvertures nécessaires au jeu de la soupape et au passage de la partie supérieure de l'agitateur du calorimètre; d'où la nécessité d'une correction.

Pendant dix minutes on observait la marche du thermomètre calorimétrique (maximum et refroidissement ultérieur) après avoir eu soin, dès le commencement, de rallumer le gaz éteint. Puis on ramenait le calorimètre sous l'étuve et on l'y laissait deux minutes (après avoir eu soin d'éteindre ou non le gaz), enfin on notait le refroidissement du thermomètre, d'où il était facile de conclure l'élévation de la température du calorimètre pendant la station de deux minutes sous l'étuve. Une simple proportion donnait alors la correction initiale portant sur une durée environ 6 ou 8 fois moindre.

Pendant l'observation du refroidissement final, le thermomètre, resté dans le tube central de l'étuve toujours sensiblement à la même température (le refroidissement de l'étuve pendant les diverses extinctions du gaz étant très faible), était porté dans la glace fondante, après une période de refroidissement ne dépassant pas une minute et demie, de façon à observer son zéro déprimé, la température constante de l'étuve correspondant au même degré de trempe du réservoir.

Les quantités de chaleur ainsi mesurées ont varié depuis  $215^{\text{Cal}}$  jusqu'à  $2885^{\text{Cal}}$ ; afin d'avoir toujours des élévations de température comprises entre  $1^{\circ}$  et  $2^{\circ}$  on a dû employer successivement des calorimètres de  $200^{\text{cc}}$ ,

400<sup>cc</sup>, 600<sup>cc</sup> et 1000<sup>cc</sup>. Les deux premiers étaient en laiton mince doré intérieurement et extérieurement; ceux de 600<sup>cc</sup> et 1000<sup>cc</sup> étaient en platine.

*Chaleur spécifique du récipient A vide.* — Pour le calcul des expériences il faut connaître avec exactitude la valeur en eau de l'enveloppe vide, laquelle entre pour une part très importante dans les quantités de chaleur mesurées. A cet effet, à la fin des expériences sur la chaleur spécifique de la vapeur saturée, on vide complètement la sphère et le cylindre et l'on répète avec le vase vide les mêmes expériences calorimétriques qu'avec le vase plein. Comme la chaleur spécifique des métaux varie assez peu avec la température et que la valeur en eau de la sphère n'était guère que de 3<sup>gr</sup>, il était malaisé de faire des mesures calorimétriques suffisamment précises pour observer sur la sphère la variation avec la température de sa capacité calorifique. Un autre élément de complication est le suivant.

Au commencement des expériences sur la vapeur saturée, le pointeau en acier de la sphère s'est cassé, l'appareil étant fermé. Il a fallu enlever la presque totalité de l'écrou pour aller retrouver le bout de vis restant dont on a retailé la partie supérieure de façon qu'on pût toujours manœuvrer la vis avec la même clef. La fermeture de la sphère était encore absolue bien que le pointeau ne possédât plus que la longueur de 3 ou 4 pas de vis. Dès lors il fallait connaître la valeur en eau de la sphère dans les deux états.

Les premières mesures donnèrent des résultats peu concordants, et surtout une valeur en eau notablement plus grande que celle que l'on pouvait calculer d'après le poids de l'appareil et une valeur moyenne de la chaleur spécifique du cuivre. La raison n'en fut trouvée que lorsque, après avoir inutilement répété des lavages à l'eau distillée pure ou alcoolisée, j'eus l'idée de laver l'appareil à l'*ether pur*. Je vis que ce corps dissolvait une matière blanche, onctueuse; je parvins à extraire cette matière et à l'isoler par évaporation du dissolvant. Elle fut reconnue être du suif par M. le professeur Destrem, que je prie, à cette occasion, d'agréer mes plus affectueux remerciements. Lorsque, malgré des lavages réitérés, le poids de la sphère fut devenu constant, je retrouvai le poids primitif, correction faite de la perte de matière subie antérieurement (<sup>1</sup>). La présence du suif ne peut

---

(<sup>1</sup>) La sphère vide présentait d'abord sur son poids primitif, corrigé de la quantité de matière enlevée lors de l'accident de la vis, un excès de poids d'environ 0<sup>gr</sup>, 220. J'ai commencé par attribuer cette augmentation de poids à une oxydation intérieure du vase; ayant ensuite retrouvé le poids primitif, il s'ensuit qu'il n'y a pas eu d'attaque sensible du vase par l'acide sulfureux.

vraisemblablement être attribuée qu'à la cause accidentelle que j'ai signalée au cours de ce Mémoire, p. 13, note (2).

La sphère ainsi nettoyée donna des résultats calorimétriques concordants rapportés dans ce Tableau :

Dates.	Intervalle de températures.	Valeur en eau.
28 novembre 1894.....	13°,28 à 151°,20	3,2754 <sup>gr</sup>
3 décembre 1894.....	10,81 à 149,85	3,2908
18 » .....	10,79 à 99,60	3,2919
	Moyenne.....	3,286

La chaleur spécifique de la matière moyenne du vase était donc

$$\frac{3,286}{34,866} = 0,094246.$$

Avant son accident, la sphère vide pesait 36<sup>gr</sup>,3316; la matière moyenne étant sensiblement la même qu'actuellement, la valeur en eau était donc

$$0,094246 \times 36^{\text{gr}},3316 = 3^{\text{gr}},4241.$$

Aux nombres précédents il fallait ajouter la valeur en eau de 0<sup>gr</sup>,220 de suif (1). Or je n'ai pu trouver aucune détermination de la chaleur spécifique de cette substance; par suite, j'ai dû la mesurer directement.

A cet effet, je me suis servi de la bouteille de platine, utilisée généralement pour la chaleur spécifique des liquides (méthode de M. Berthelot), que j'ai bouchée avec un chapeau de clinquant fermant à frottement doux et dans laquelle j'ai mis de 10<sup>gr</sup> à 17<sup>gr</sup> de suif de chandelle. La première mesure a été faite à la manière ordinaire; dans les deux dernières j'ai calculé le refroidissement par la méthode de Pfaundler. Voici les résultats obtenus :

Date.	Poids du suif expérimenté.	Intervalle de températures.	Chaleur spécifique moyenne du suif.
4 décembre 1894.....	10,805 <sup>gr</sup>	11°,40 à 150°,90	0,609
11 » .....	17,743	11,20 à 126,50	0,606
12 » .....	17,743	10,61 à 100,95	0,632

Le dernier résultat est plus fort que les autres parce que l'expérience a

---

(1) L'origine de ce nombre est donnée dans la note précédente.

été troublée par l'entrée d'une grande quantité d'eau dans la bouteille de platine; or on sait qu'au contact de deux liquides il se produit généralement un phénomène thermique : ici c'est un dégagement de chaleur qui augmente la chaleur spécifique. Dans les deux premières expériences, la quantité d'eau rentrée était très petite. On tiendra compte de la perturbation apportée par l'eau en admettant pour chaleur spécifique moyenne du suif <sup>(1)</sup> le nombre

$$0,600,$$

ce qui, pour les 0<sup>gr</sup>, 220 de suif, donne une valeur en eau de 0<sup>gr</sup>, 132.

On tiendra donc compte du suif au point de vue calorifique en admettant pour valeur en eau de la sphère

Avant l'accident.....	3 <sup>gr</sup> ,424 + 0 <sup>gr</sup> ,132 = 3 <sup>gr</sup> ,556
Après l'accident.....	3 <sup>gr</sup> ,286 + 0 <sup>gr</sup> ,132 = 3 <sup>gr</sup> ,418.

La valeur en eau du cylindre a été donnée par huit expériences dont voici les résultats :

Date.	Intervalle de températures.	Valeur en eau.
11 décembre 1895.....	13,7 à 149,5	13,62 <sup>gr</sup>
12    »                   .....	14,5 à 152,6	13,37
13    »                   .....	14,8 à 151,3	13,47
14    »                   .....	14,5 à 137,65	13,45
18    »                   .....	12,7 à 120,7	13,65
20    »                   .....	11,5 à 97,6	13,42
21    »                   .....	10,9 à 100,0	13,48
31    »                   .....	11,0 à 81,6	13,45

Si l'on ne tient pas compte de l'expérience du 12 décembre 1895, qui donne un résultat visiblement trop faible, on voit que les sept expériences restantes peuvent former deux groupes correspondant chacun à une expérience moyenne. On trouve ainsi que la valeur en eau du cylindre est

13 <sup>gr</sup> ,55	entre	14°	et	140°
13 <sup>gr</sup> ,45	entre	11°	et	90°.

On obtient ainsi une variation de la chaleur spécifique avec la tempéra-

<sup>(1)</sup> Je confonds à dessein, dans le même nombre moyen, la capacité calorifique du suif à l'état solide et à l'état liquide, augmentée de la chaleur de fusion.

ture tout à fait analogue à celle que Landolt donne, d'après Bède, pour le cuivre (1).

Pratiquement, on peut calculer le poids en eau du cylindre entre la température ambiante moyenne ( $15^{\circ}$ ) et  $t$  par la formule

$$M = 13^{\text{gr}}, 2 (1 + 0,0002 t).$$

*Conséquences de la présence du suif dans la sphère.* — Il y a lieu de considérer séparément les expériences faites sur le liquide saturé et celles qui se rapportent à la vapeur saturée.

Dans le premier cas, la quantité de vapeur est tout à fait négligeable devant le poids du liquide et il n'y a pas lieu de tenir compte de la solubilité de la vapeur d'acide sulfureux dans le suif liquide (2). A la condition de négliger la compressibilité du suif, on peut dire qu'il a pour seule conséquence, outre l'augmentation de la valeur en eau de l'enveloppe (3), de diminuer le volume intérieur du récipient A d'une quantité égale à son propre volume, ce qui exige la connaissance du poids spécifique du suif aux différentes températures.

Le cas des expériences faites sur la vapeur saturée est plus embarrassant parce qu'on ignore complètement l'ordre de grandeur du coefficient de solubilité de la vapeur saturée d'acide sulfureux dans le suif liquide. Comme le suif retiré de la sphère, après un contact prolongé avec l'acide sulfureux alternant avec des chauffages à température élevée, est resté malgré cela inaltéré, on peut en conclure qu'il n'y a entre  $0^{\circ}$  et  $160^{\circ}$  aucune réaction chimique entre l'acide sulfureux et le suif et que, vraisemblablement, le coefficient de solubilité de l'acide gazeux dans le suif liquide est très faible. Dans le doute, j'ai supposé ce coefficient de solubilité égal à zéro et j'ai négligé, par suite, la chaleur de dissolution du gaz dans le suif liquide.

Dans les expériences faites sur le liquide, le poids du suif est toujours resté une très petite fraction du poids total de l'acide sulfureux (lequel a varié de  $18^{\text{gr}}, 7$  à  $8^{\text{gr}}, 6$ ).

(1) Le cylindre pesant  $144^{\text{gr}}, 29$  environ, sa chaleur spécifique moyenne entre  $11^{\circ}$  et  $13^{\circ}$  est, d'après ce qui précède,  $0,09322$ . Bède indique  $0,09331$  entre  $15^{\circ}$  et  $100^{\circ}$ . La concordance serait aussi parfaite en prenant l'expérience moyenne relative à l'intervalle  $14^{\circ}$ - $140^{\circ}$ .

(2) Lequel surnage l'acide sulfureux liquide jusque vers  $+143^{\circ}$ . Au-dessus, le suif liquide étant plus lourd tombe au fond, et il n'y a pas contact entre le gaz et le suif.

(3) On néglige aussi le phénomène thermique qui se produit au contact des deux liquides et sur lequel on n'a aucune donnée. Il est simplement probable qu'il est petit.



Il est donc probable que les erreurs résiduelles qui affectent mes nombres définitifs sont faibles (1).

Dans les expériences portant sur la vapeur saturée, le poids du suif, à mesure qu'on s'éloigne de la température critique, devient comparable à celui de la vapeur et tout à fait du même ordre de grandeur. Dans ces conditions, les corrections faites sont insuffisantes et les résultats sont incertains.

C'est pour cette raison que j'ai tenu à faire, à l'aide du cylindre décrit plus haut, une série de mesures très soignées, portant sur un acide sulfureux dont j'ai directement vérifié la pureté et ne contenant aucun corps étranger solide.

*Densité du suif.* — D'après M. Arnavon (2), la densité du suif animal est 0,918 à +15°. Je n'ai pu trouver aucune indication sur la variation de cette quantité avec la température. Comme c'est l'élément essentiel de la correction à effectuer, j'ai pris par la méthode ordinaire du flacon la densité du suif liquide (3) à des températures voisines de 100°, 120°, 140°, 160°. Bien que tous les suifs de provenance différente ne sont pas absolument identiques, comme il s'agit ici d'une correction petite en soi, je n'ai pas cru nécessaire d'étudier plus d'un échantillon de cette matière. Voici les nombres trouvés, auquel je joins le nombre de M. Arnavon :

<i>t.</i>	Densité	
	observée.	calculée.
15° .....	0,9180	0,9180
98,9.....	0,8648	0,8650
120 .....	0,8514	0,8514
140 .....	0,8379	0,8382
160.....	0,8249	0,8250

Les nombres expérimentaux sont bien représentés par la formule

$$\delta = 0,92721 - 0,0006115t - 0,000000171t^2.$$

(1) On le verra plus loin en comparant les nombres corrigés du suif et ceux qui ne le sont pas.

(2) *Agenda du Chimiste*, pour 1893, p. 359.

(3) Suif de chandelle du commerce.

## CALCUL DES EXPÉRIENCES ET RÉSULTATS.

4. Le calcul des expériences exige la connaissance de la chaleur de vaporisation interne à la température ambiante  $\rho_0$  et des intégrales  $\int p du$  et  $\int p du'$ .

Or, dans mes expériences antérieures, j'ai mesuré la chaleur de vaporisation de l'acide sulfureux à la température ordinaire, et j'en ai déduit, par le calcul, la chaleur de vaporisation interne. Les nombres  $\rho_0$  seront obtenus en interpolant les valeurs de  $\rho$  données p. 53 de ma Thèse.

Le calcul des intégrales exige la connaissance de  $p$  en fonction de la température; M. J. Bertrand, d'une part, M. Cailletet et moi, de l'autre, avons eu l'occasion de constater la divergence des mesures de Regnault et de celles de Sajotchewski (<sup>1</sup>). M. J. Bertrand a donné dans sa *Thermodynamique* deux formules pour représenter leurs résultats expérimentaux : une première formule (*a*) représentant très bien les expériences de Regnault entre  $-30^\circ$  et  $+65^\circ$ , et en désaccord avec les mesures de Sajotchewski; une seconde formule (*b*) représentant moins bien les expériences de Regnault, mais beaucoup mieux celles de Sajotchewski. J'ai utilisé les deux formules de M. Bertrand, les volumes spécifiques du liquide et de la vapeur saturée de l'acide sulfureux étant tirés du travail que M. Cailletet et moi avons fait sur ce sujet (<sup>2</sup>).

Les intégrales ont été calculées de  $10^\circ$  en  $10^\circ$  en admettant pour  $p$  la moyenne des valeurs correspondant aux extrémités de l'intervalle, la température la plus basse étant  $0^\circ$ . Les calculs ont été faits en unités C.G.S., puis les nombres divisés par  $4,17 \cdot 10^7$  pour avoir l'équivalent calorifique des travaux extérieurs considérés, c'est-à-dire

$$\frac{1}{E} \int p du \quad \text{et} \quad \frac{1}{E} \int p du'.$$

On passe de là, par des additions, aux intégrales  $\frac{1}{E} \int_0^t p du$  et  $\frac{1}{E} \int_0^t p du'$  où  $t$  est un multiple de  $10^\circ$ . Je donne à titre de renseignement le calcul de la seconde intégrale fait au moyen des formules (*a*) et (*b*) de M. Bertrand.

(<sup>1</sup>) CAILLETET et MATHIAS, *Journ. de Phys.*, 1887.

(<sup>2</sup>) *Ibid.*

Pour la première intégrale, dont la valeur absolue est généralement très petite, l'intérêt est moindre et je donne seulement la moyenne des résultats fournis par les deux formules.

$$\text{Valeurs de } \frac{1}{E} \int_0^t p \, du'.$$

<i>t.</i>	Par la formule	
	(a).	(b).
0	Cal	Cal
10	— 3,147	— 3,101
20	6,197	6,107
30	8,917	8,791
40	11,623	11,468
50	14,024	13,851
60	16,221	16,040
70	18,084	17,903
80	19,972	19,800
90	22,004	21,852
100	24,042	23,920
110	26,047	26,174
120	28,023	28,200
130	29,971	30,209
140	32,012	32,323
150	34,017	34,413
156	36,285	36,786

$$\text{Valeurs de } \frac{1}{E} \int_{10}^t p \, du.$$

<i>t.</i>	Moyenne des résultats donnés par les 2 formules.
	Cal
20	+ 0,00093
30	0,00235
40	0,00581
50	0,01229
60	0,02333
70	0,04065
80	0,06672
90	0,10587
100	0,16453
110	0,2516
120	0,3804
130	0,5766
140	0,8973
150	1,485
156	3,109

Ces nombres ont servi à construire des courbes graphiques dont les ordonnées étaient les valeurs absolues des intégrales et dont les abscisses étaient les températures  $t$ .

Ces courbes ont été utilisées pour le calcul de toutes les expériences faites sur l'acide sulfureux. La chaleur spécifique de vapeur saturée étant, comme je l'ai montré, expérimentalement indépendante de la chaleur spécifique du liquide, c'est celle qu'il faut commencer par calculer.

Il a été fait ainsi, avec la sphère dorée, 14 expériences dont le calcul détaillé est rapporté dans les Tableaux suivants (1). On remarquera que l'expérience du 7 août 1894, faite avec un poids de vapeur par trop faible, donne des résultats tout à fait inacceptables; il en est de même, à un moindre degré, pour l'expérience du 2 août.

---

(1) La chaleur spécifique  $z$  de la vapeur surchauffée peut se déterminer directement sur le récipient A lui-même en donnant à  $\varepsilon$  deux valeurs très différentes, mais  $z$  est mal déterminé. La chaleur spécifique du gaz sulfureux étant, d'après Regnault, 0,1544 sous la pression atmosphérique, j'ai admis  $z = 0,20$ .

*Vapeur saturée de l'acide sulfureux.*

DATE.	P.	$t + \varepsilon$	$\theta$ .	$t$ .	$\varepsilon$ .	VOLUME DU SUIF		VOLUME UTILE		$\pi$ .	P - $\pi$ .
						à $t + \varepsilon$ .	à $\theta$ .	à $t + \varepsilon$ .	à $\theta$ .		
6 juin 1894..	<sup>gr</sup> 7,3002	<sup>o</sup> 155,97	<sup>o</sup> 23,406	<sup>o</sup> 155,95	+ 0,02	<sup>cc</sup> 0,2664	<sup>cc</sup> 0,2426	<sup>cc</sup> 14,4686	<sup>cc</sup> 14,4061	<sup>gr</sup> 7,2032	<sup>gr</sup> 0,0970
11 » ..	7,2963	160,15	21,825	155,94	4,21	»	0,2424	»	14,4222	7,2045	0,0918
12 » ..	6,4327	155,95	21,804	155,50	0,45	»	0,2424	»	14,3422	6,3354	0,0973
13 » ..	Id.	156,58	21,618	155,50	1,08	»	0,2424	»	14,4123	6,3346	0,0981
25 » ..	5,3538	155,75	23,926	154,00	1,75	0,2662	0,2426	14,4763	14,4135	5,2405	0,1133
26 » ..	4,7589	152,30	25,123	151,82	0,48	0,2655	0,2428	14,4735	14,4142	4,6366	0,1223
27 » ..	4,1506	151,60	26,031	148,30	3,30	0,2652	0,2430	14,4733	14,4146	4,0176	0,1330
13 juillet ..	3,6389	145,53	25,928	144,50	1,03	0,2639	0,2430	14,4702	14,4146	3,5014	0,1375
25 » ..	2,9725	139,90	24,361	138,20	1,70	0,2626	0,2428	14,4673	14,4137	3,8393	0,1332
27 » ..	2,2354	130,60	25,026	128,60	2,00	0,2607	0,2428	14,4625	14,4141	2,0924	0,1430
31 » ..	1,8596	124,60	25,096	121,50	3,10	0,2593	0,2430	14,4595	14,4140	1,7135	0,1461
1 août ..	1,1950	107,50	24,841	103,35	4,15	0,2560	0,2428	14,4503	14,4140	1,0448	0,1502
2 » ..	0,9570	100,30	24,835	93,90	6,40	0,2546	0,2428	14,4464	14,4140	0,8049	0,1521
7 » ..	0,4673	75,20	23,501	61,80	13,40	0,2503	0,2426	14,4324	14,4132	0,3170	0,1503

SUITE DU TABLEAU.

Date.	$q$ .	Q.	$\pi_{\theta}$ .	$P \frac{1}{E} \int_{\theta}^t p du'$	$\gamma_{\theta}^t$ .	$\gamma_{20}^{\theta}$ .	$\gamma_{20}^t$ .
6 juin 1894..	<sup>Cal</sup> 907,39	<sup>Cal</sup> 435,96	<sup>Cal</sup> 542,31	<sup>Cal</sup> -213,17	<sup>Cal</sup> -43,77	<sup>Cal</sup> -0,62	<sup>Cal</sup> -44,39
11 » ..	957,90	459,87	545,24	-216,35	-41,35	-0,62	-41,97
12 » ..	887,57	409,97	479,46	-189,765	-40,30	-0,61	-40,91
13 » ..	896,27	414,955	479,85	-189,765	-39,59	-0,55	-40,14
25 » ..	798,45	346,00	392,85	-156,98	-37,00	-1,33	-38,33
26 » ..	747,88	312,73	345,66	-129,44	-34,12	-1,72	-35,84
27 » ..	711,93	279,99	297,945	-107,92	-30,32	-2,02	-32,34
13 juillet ..	654,65	245,10	259,77	-91,955	-29,30	-1,99	-31,29
25 » ..	598,94	203,02	212,59	-72,59	-27,64	-1,47	-29,11
27 » ..	508,30	146,55	156,07	-49,45	-26,38	-1,69	-28,07
31 » ..	456,135	114,88	127,76	-38,55	-27,66	-1,72	-29,38
1 août ..	354,25	70,735	78,01	-20,48	-23,23	-1,63	-24,86
2 » ..	309,24	50,08	60,10	-14,59	-25,72	-1,63	-27,35
7 » ..	189,45	11,49	23,85	-4,32	-37,70	»	»

Portons en ordonnées les nombres  $y'_{20}$  ainsi trouvés et en abscisses les températures, et remarquons que la chaleur spécifique  $m'$  de la vapeur saturée est le coefficient angulaire  $\frac{dy}{dt}$  de la courbe ainsi obtenue. On trouve ainsi :

1° Que la courbe admet pour la température critique une tangente parallèle à l'axe des ordonnées, la valeur des ordonnées étant voisine de  $-44^{\text{Cal}},5$ ; il en résulte que la chaleur spécifique de vapeur saturée tend bien vers  $-\infty$  lorsque la température tend vers sa valeur critique;

2° Que la courbe présente un maximum relatif vers  $132^\circ$ ; c'est le *deuxième point d'inversion* annoncé dans ma Thèse;

3° Qu'il y a un minimum moins bien déterminé vers  $116^\circ$  correspondant au *premier point d'inversion*, ce minimum étant séparé du maximum par un point d'inflexion situé vers  $124^\circ$  et qui correspond au maximum de la chaleur spécifique de vapeur saturée.

L'expérience confirme donc d'une façon complète les prévisions de la théorie.

Toutefois, je me propose d'établir dans ce qui suit que, si les valeurs de  $y'_{20}$  trouvées avec l'acide sulfureux souillé d'une petite quantité de suif sont bonnes *qualitativement* et mettent bien en évidence les lois relatives à la chaleur spécifique de vapeur saturée, les valeurs absolues sont absolument inacceptables, ce qui confirme mes prévisions (*voir p. 25*).

A cet effet, nous utiliserons les valeurs ainsi trouvées et la courbe qui les représente pour le calcul des quantités  $x$ , dont le détail est rapporté dans les Tableaux suivants :

*Acide sulfureux liquide.*

DATE.	P.	t.	θ.	VOLUME DU SUIF		VOLUME UTILE		π.	P - π.
				à t.	à θ.	à t.	à θ.		
5 décembre 1893.	18,7058 <sup>gr</sup>	32,33 <sup>o</sup>	9,630 <sup>o</sup>	0,2438 <sup>cc</sup>	0,2408 <sup>cc</sup>	14,0172 <sup>cc</sup>	14,0040 <sup>cc</sup>	18,7039 <sup>gr</sup>	0,0019 <sup>gr</sup>
6 »	Id.	32,88	9,610	Id.	Id.	14,0176	14,0040	18,7048	0,0010
8 »	Id.	32,46	9,082	Id.	0,2407	14,0173	14,0037	18,7043	0,0015
13 »	Id.	32,34	9,743	Id.	0,2408	14,0172	14,0041	18,7039	0,0019
18 »	18,4984	42,81	11,168	0,2452	0,2410	14,0233	14,0049	18,4990	» (1)
19 »	Id.	42,36	11,188	Id.	Id.	14,0230	14,0051	18,4992	»
20 »	18,1393	50,48	11,895	0,2464	0,2411	14,0276	14,0053	18,1400	»
26 »	Id.	50,29	11,806	0,2463	Id.	14,0275	14,0053	18,1398	»
27 »	17,6763	60,35	11,899	0,2479	Id.	14,0331	14,0053	17,6767	»
29 »	Id.	60,42	9,668	Id.	0,2408	14,0331	14,0040	Id.	»
15 janvier 1894.	17,1730	70,23	10,186	0,2494	0,2409	14,0366	14,0023	17,1718	0,0012
16 »	Id.	70,46	10,470	0,2495	Id.	14,0366	14,0025	17,1721	0,0009
17 »	16,7371	80,55	11,126	0,2512	0,2410	14,0422	14,0029	16,7377	»
22 »	Id.	80,38	11,364	0,2511	Id.	14,0421	14,0030	16,7373	»
23 »	16,2092	90,75	11,266	0,2529	Id.	14,0477	14,0030	16,2104	»
24 »	Id.	90,70	11,430	Id.	Id.	14,0477	14,0030	16,2102	»
28 février	15,5232	99,80	12,401	0,2546	0,2411	14,0525	14,0037	15,5135	0,0097
12 mars	14,9250	109,06	13,602	0,2563	0,2413	14,0572	14,0044	14,9082	0,0168
23 avril	14,9207	110,00	15,545	0,2565	0,2415	14,0578	14,0055	14,9094	0,0113
25 »	13,9520	124,10	16,528	0,2593	0,2417	14,0650	14,0061	13,9445	0,0075
1 mai	13,9453	123,70	16,785	Id.	Id.	14,0648	14,0062	13,9316	0,0137
2 »	13,3197	131,15	17,420	0,2608	0,2418	14,0685	14,0066	13,3125	0,0072
7 »	Id.	131,00	17,387	Id.	Id.	14,0684	14,0066	13,3090	0,0107
8 »	12,4361	139,10	18,317	0,2625	0,2419	14,4518	14,3841	12,3279	0,1082
9 »	12,4338	139,35	18,741	0,2626	Id.	14,5374	14,4580	12,3106	0,1232
14 »	11,7223	145,10	18,679	0,2639	Id.	14,4524	14,3851	11,6455	0,0768
15 »	11,7213	145,25	19,531	Id.	0,2421	14,4524	14,3856	11,6548	0,0665
28 »	10,6582	150,55	17,563	0,2651	0,2418	14,4550	14,3818	10,5288	0,1294
29 »	Id.	150,40	17,904	Id.	Id.	14,4549	14,3819	10,5063	0,1519
31 »	9,6357	153,85	18,430	0,2659	0,2419	14,4676	14,3932	9,3924	0,2433
4 juin	Id.	153,75	20,770	Id.	0,2422	14,4776	14,4046	9,2886	0,3471
5 »	8,6130	155,50	22,057	0,2662	0,2424	14,4784	14,4053	8,4100	0,2030

(1) Les guillemets de cette colonne correspondent à des poids π de liquide *plus grands* que le poids total P, ce qui indiquerait que l'on a affaire, non plus à un liquide saturé, mais à un liquide *comprimé*. La plus grande différence observée étant de 1<sup>mm</sup> sur un poids total de 16<sup>gr</sup>, 2 peut être attribuée à une très légère incertitude sur la densité du liquide.

## Acide sulfureux liquide (suite).

DATE.	$\pi'$ .	$P - \pi'$ .	$\pi' - \pi$ .	$q$ .	M.	Q.	$(\pi' - \pi) \rho_0$	$(P - \pi) \gamma_0^2$
5 décembre 1893....	<sup>gr</sup> 18,7012	<sup>gr</sup> 0,0046	<sup>gr</sup> -0,0027	<sup>Cal</sup> 215,62	<sup>gr</sup> 3,556	<sup>Cal</sup> 134,90	<sup>Cal</sup> -0,215	<sup>Cal</sup> 0,015
6 » .....	Id.	Id.	0,0036	221,83	Id.	139,08	0,287	0,008
8 » .....	18,7009	0,0049	0,0034	227,54	Id.	144,40	0,272	0,012
13 » .....	18,7013	0,0045	0,0026	215,27	Id.	134,90	0,207	0,015
18 » .....	18,4925	0,0059	0,0059	302,32	Id.	189,80	0,467	»
19 » .....	Id.	Id.	Id.	299,84	Id.	188,99	0,467	»
20 » .....	18,1314	0,0079	0,0079	370,06	Id.	232,83	0,623	»
26 » .....	Id.	Id.	Id.	368,04	Id.	231,21	0,623	»
27 » .....	17,6661	0,0102	0,0102	457,78	Id.	285,49	0,805	»
29 » .....	17,6664	0,0099	0,0099	478,35	Id.	297,88	0,790	»
15 janvier 1894....	17,1611	0,0119	0,0107	562,99	Id.	349,49	0,851	- 0,023
16 » .....	17,1610	0,0120	0,0111	561,52	Id.	348,20	0,882	0,017
17 » .....	16,7229	0,0142	0,0142	652,87	Id.	406,00	1,124	»
22 » .....	16,7231	0,0140	0,0140	642,90	Id.	397,48	1,107	»
23 » .....	16,1934	0,0158	0,0158	736,52	Id.	453,88	1,250	»
24 » .....	16,1936	0,0156	0,0156	731,08	Id.	449,20	0,233	»
28 février .....	15,5021	0,0211	0,0114	792,11	Id.	481,32	0,897	- 0,301
12 mars .....	14,9000	0,0250	0,0082	849,32	Id.	509,87	0,641	0,580
23 avril .....	14,8939	0,0268	0,0155	851,80	Id.	515,92	1,201	0,386
25 » .....	13,9193	0,0327	0,0252	936,51	Id.	553,98	1,943	0,249
1 mai .....	13,9118	0,0335	0,0198	935,30	Id.	555,11	1,525	0,457
2 » .....	13,2815	0,0382	0,0310	979,11	Id.	574,69	2,380	0,229
7 » .....	Id.	Id.	-0,0275	976,39	Id.	572,38	- 2,112	0,330
8 » .....	12,3872	0,0489	+0,0593	1010,52	Id.	581,02	+ 4,534	3,511
9 » .....	12,3837	0,0501	0,0731	1005,39	Id.	576,50	5,577	4,003
14 » .....	11,6682	0,0541	0,0227	1037,17	Id.	587,62	1,732	2,629
15 » .....	11,6655	0,0558	0,0107	1027,74	Id.	580,68	0,813	2,263
28 » .....	10,5996	0,0586	0,0708	1052,46	Id.	579,56	5,436	4,843
29 » .....	10,5983	0,0599	0,0920	1046,57	Id.	575,41	7,048	5,638
31 » .....	9,5684	0,0673	0,1760	1031,55	Id.	550,00	13,449	9,703
4 juin .....	9,5648	0,0709	0,2762	1007,48	Id.	534,60	20,865	13,491
5 » .....	8,5310	0,0820	+0,1210	958,85	Id.	485,39	+ 9,083	8,372



Acide sulfureux liquide (suite).

DATE.	$\frac{\pi}{E} \int_0^t p du.$	$\frac{(P-\pi)}{E} \int_0^t p du'$	$x_0^t.$	EXPÉRIENCE moyenne		$x_0^{t'}$	$x_{-20}^{0'}$	$x_{-20}^{t'}$
				de $\theta'$ .	à $t'$ .			
5 décembre 1893.	+ Cal 0,057	- Cal 0,012	+ Cal 7,227					
6 »	Id.	0,007	7,454	9,60	32,54	Cal 7,42	Cal 9,41	Cal 16,83
8 »	Id.	0,010	7,739					
13 »	Id.	0,012	7,227					
18 »	0,134	»	10,292	11,20	42,60	10,27	9,915	20,18
19 »	Id.	»	10,249					
20 »	0,228	»	12,882	11,85	50,38	12,84	10,12	22,96
26 »	Id.	»	12,793					
27 »	0,419	»	16,220	10,80	60,40	16,57	9,79	26,36
29 »	0,423	»	16,920					
15 janvier 1894.	0,705	0,018	20,443	10,32	70,34	20,41	9,63	30,04
16 »	0,714	0,011	20,374					
17 »	1,145	»	24,393	11,25	80,46	24,14	9,93	34,07
22 »	1,136	»	23,882					
23 »	1,774	»	28,188	11,35	90,72	28,04	9,96	38,00
24 »	1,659	»	27,891					
28 février	2,526	0,196	31,253	12,40	99,80	31,25	10,32	41,57
12 mars	3,595	0,366	34,499	14,57	109,53	34,72	11,00	45,72
23 avril	3,744	0,238	34,945					
25 »	6,417	0,179	40,332	16,55	123,91	40,37	11,68	52,05
1 mai	6,303	0,325	40,417					
2 »	8,062	0,180	43,957	17,40	131,10	43,86	12,38	56,24
7 »	8,006	0,267	43,772					
8 »	10,560	2,862	47,672	18,52	139,20	47,49	12,40	59,89
9 »	10,673	3,250	47,305					
14 »	13,930	2,115	51,550	19,10	145,15	51,27	12,54	63,81
15 »	14,044	1,815	50,997					
28 »	16,428	3,763	56,192	17,78	150,47	55,97	12,10	68,07
29 »	16,175	4,394	55,755					
31 »	19,724	7,268	59,485	19,60	153,80	58,62	12,70	71,32
4 juin	19,274	10,090	57,749					
5 »	22,707	5,965	59,622	22,06	155,50	59,62	13,50	73,12

Portons en ordonnées les nombres  $x'_{-20}$  ainsi trouvés et en abscisses les températures; nous obtenons une courbe dont le coefficient angulaire, *positif*, augmente constamment et indéfiniment, la courbe admettant pour la température critique une tangente parallèle à l'axe des ordonnées. Les prévisions de la théorie sont encore justifiées, et l'on n'aperçoit pas en quoi les valeurs précédemment trouvées pour  $y'_{20}$  ne sont pas acceptables. Il est nécessaire, pour le voir, d'utiliser la *deuxième transformation auxiliaire* qui permet le calcul de la chaleur de vaporisation interne  $\rho_t$  à la température initiale du récipient A, connaissant les quantités  $x$  et  $y$ .

Nous n'avons pas tenu compte, en effet, de la chaleur de dissolution de l'acide sulfureux gazeux dans le suif liquide. Lorsque le récipient A se refroidit dans l'eau du calorimètre, la pression du gaz diminue considérablement, et la presque totalité du gaz dissous se dégage *en absorbant de la chaleur* (1); la quantité  $q$  de chaleur mesurée, et par suite Q, est donc trop petite. Par suite, la formule (3) (p. 9) fournit pour  $y'_0$  *un nombre trop grand en valeur absolue*.

Dans le calcul de  $x'_0$  par la formule (2) (p. 7), le terme correctif du second membre  $-(P - \pi)y'_0$  est trop grand; mais son influence est petite parce que le poids  $P - \pi$  de la vapeur saturée est très faible en général, ainsi que le veut la méthode décrite. On doit donc s'attendre à ce que les valeurs de  $x'_0$  soient légèrement trop grandes.

Au contraire, dans le calcul de  $\rho_t$  à l'aide de la formule (4) (p. 10), la valeur trouvée pour la chaleur de vaporisation interne *doit être trop petite*, puisque Q est dans le second membre de l'équation.

J'ai constaté, en effet, que la courbe des chaleurs de vaporisation interne ainsi calculées ne se raccordait nullement avec les valeurs de  $\rho$  données p. 52 et p. 53 de ma Thèse, et restait fort au-dessous de la courbe sensiblement rectiligne représentant ces valeurs. C'est même en cherchant l'explication de ce résultat que j'ai été conduit à trouver la vraie cause de l'irrégularité observée, c'est-à-dire la présence d'une petite quantité de suif dans la sphère employée.

Il était, par suite, nécessaire de recommencer des expériences sur la chaleur spécifique de la vapeur saturée de l'acide sulfureux, en opérant cette

---

(1) La dissolution des gaz, en dehors de tout phénomène chimique concomitant, étant comparable à la condensation d'une vapeur, est toujours accompagnée d'un dégagement de chaleur.

fois sur un gaz parfaitement pur et en prenant des précautions minutieuses pour empêcher l'introduction accidentelle de toute substance étrangère.

C'est ce que j'ai fait en me servant cette fois comme récipient A du cylindre décrit (p. 14) et représenté (*fig. 2*). Le calcul des quatorze expériences faites ainsi est donné en détail dans les Tableaux suivants :

## Nouvelles expériences sur la vapeur saturée de l'acide sulfureux.

DATE.	P.	$t + \varepsilon$ .	$\theta$ .	$t$ .	$\varepsilon$ .	$\pi$ .	$P - \pi$ .	$\pi'$ .	$P - \pi'$ .
22 mai 1895 .....	<sup>gr</sup> 15,745	<sup>o</sup> 156,40	<sup>o</sup> 21,632	<sup>o</sup> 153,60	<sup>o</sup> 2,80	<sup>gr</sup> 15,4194	<sup>gr</sup> 0,3256	»	»
28 » .....	10,575	154,30	20,556	143,45	10,85 <sup>(1)</sup>	20,2219	0,3531	»	»
29 » .....	7,480	142,95	21,010	132,30	10,65 <sup>(1)</sup>	7,0972	0,3828	»	»
5 juin .....	5,3657	116,35	20,574	116,35	0	4,9753	0,3904	0,5098	4,8559
10 » .....	5,2357	118,25	20,707	118,25	0	4,8404	0,3953	0,0851	5,1506
11 » .....	4,8050	115,10	21,095	115,10	0	4,4047	0,4003	0,0428	4,7622
12 » .....	4,2271	111,30	20,921	110,10	1,20	3,8245	0,4026	»	»
14 » .....	3,7065	105,30	21,008	104,60	0,70	3,2981	0,4084	»	»
17 » .....	3,2642	99,65	21,226	99,10	0,55	2,8505	0,4137	»	»
18 » .....	2,8168	93,75	21,401	92,90	0,85	2,3998	0,4170	»	»
19 » .....	2,4520	86,73	21,842	86,70	0,03	2,0282	0,4238	»	»
26 » .....	2,0983	80,00	23,120	80,00	0	1,6506	0,4477	»	»
1 juillet .....	1,7875	71,85	24,012	71,85	0	1,3287	0,4588	0,0333	1,7542
24 » .....	1,4685	65,08	24,078	63,40	1,68	1,0067	0,4618	»	»

SUIITE DU TABLEAU.

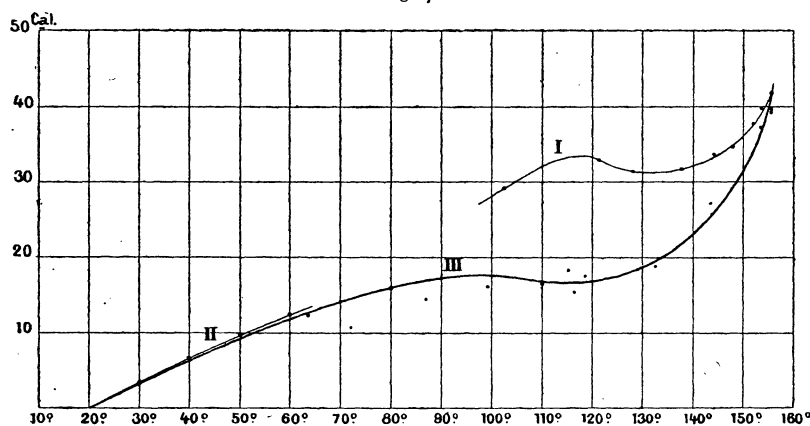
DATE.	$q$ .	M.	Q.	$\pi p_0$ .	$\frac{P}{E} \int_0^t p du'$ .	$\gamma_0^t$ .	$\gamma_{20}^0$ .	$\gamma_{20}^t$ .
22 mai 1895 .....	<sup>Cal</sup> 2885,60	<sup>gr</sup> 13,610	<sup>Cal</sup> 1042,56	<sup>Cal</sup> 1159,85	<sup>Cal</sup> -445,22	<sup>Cal</sup> -36,35	<sup>Cal</sup> -0,56	<sup>Cal</sup> -36,91
28 » .....	2613,69	13,608	770,76	772,98	-281,72	-26,86	-0,19	-27,05
29 » .....	2249,78	13,577	578,27	535,51	-180,27	-18,38	-0,34	-18,72
5 juin .....	1677,50	13,507	383,86	»	»	-15,21	-0,20	-15,41
10 » .....	1701,81	13,512	383,81	»	»	-17,21	-0,24	-17,45
11 » .....	1612,75	13,504	343,31	»	»	-17,90	-0,38	-18,28
12 » .....	1523,69	13,494	303,10	328,98	-82,77	-16,17	-0,32	-16,49
14 » .....	1397,92	13,477	260,38	248,85	-68,57	-15,39	-0,34	-15,73
17 » .....	1277,19	13,463	221,01	214,84	-56,70	-15,48	-0,42	-15,90
18 » .....	1176,42	13,447	203,03	180,73	-45,08	-8,09	-0,48	-8,57
19 » .....	1028,17	13,429	155,61	152,39	-35,80	-13,69	-0,63	-14,32
26 » .....	882,02	13,411	119,20	123,21	-26,90	-14,73	-1,11	-15,84
1 juillet .....	733,49	13,390	99,59	»	»	-9,33	-1,45	-10,78
24 » .....	621,30	13,372	72,55	74,78	-13,78	-10,90	-1,41	-12,31

(<sup>1</sup>) Ces grandes valeurs de  $\varepsilon$  proviennent de ce que le pointeau du cylindre ne fermait pas d'une façon absolue; dès lors, au voisinage de la température critique, sous l'influence de la forte pression des gaz, l'appareil perdait de son poids pendant qu'il était dans l'étuve à température constante.

Ces Tableaux montrent que les expériences des 5, 10, 11 juin et celle du 1<sup>er</sup> juillet correspondent au cas où, à la température constante de l'étuve, il reste du liquide en présence de la vapeur saturée. Dans ces conditions,  $y'_0$  a dû être calculé à l'aide de la formule (3)' qui exige la connaissance de la quantité  $x'_0$ .

J'ai réuni sur le même tracé graphique les courbes —  $y'_{20} = f(t)$  provenant de mes deux séries d'expériences (courbes I et III), ainsi que celle (II) que j'ai obtenue en me servant des valeurs de  $m' - m$ , entre 0° et 60°,

Fig. 7.



données p. 71 de ma Thèse. En ajoutant à ces valeurs celles de  $m$  données directement par mes expériences faites au-dessous de 100° et où la correction de la vapeur saturée est pour ainsi dire nulle, on obtient le Tableau suivant :

$t.$	$m' - m.$	$m.$	$m'.$	Valeur moyenne de $m'.$
0				
20	-0,684	+0,327	-0,357	-0,3455
30	-0,668	+0,334	-0,334	
40	-0,654	+0,342	-0,312	-0,323
50	-0,640	+0,3516	-0,2884	-0,3002
60	-0,628	+0,362	-0,256	-0,2722

On tire de là aisément

$$\left\{ \begin{array}{l} y'_{20}{}^3 = - 3,455, \\ y'_{20}{}^4 = - 6,680, \\ y'_{20}{}^5 = - 9,685, \\ y'_{20}{}^6 = - 12,414. \end{array} \right.$$

Ces nombres ont donné les ordonnées de la courbe II.

La *fig. 7* montre que la courbe III jouit des mêmes propriétés que la courbe I, c'est-à-dire qu'elle admet une tangente verticale au point critique et qu'elle possède un maximum et un minimum de l'ordonnée séparés par un point d'inflexion. Conformément au raisonnement de la page 34, les valeurs absolues de  $y'_{20}$  sont nettement plus faibles pour le gaz pur que pour le gaz souillé par la présence du suif. Enfin, et surtout, *la courbe III se raccorde très sensiblement avec la courbe II*, ce que ne faisait pas la courbe I et ce qui est un précieux contrôle de l'exactitude de mes expériences.

En réalité, la courbe III passe très légèrement au-dessous de la courbe II à laquelle elle est tangente pour  $t = 20^\circ$ , d'où il s'ensuit que les valeurs de  $m' - m$  données dans ma Thèse sont légèrement trop grandes en valeur absolue, et qu'en vertu de la relation

$$m' - m = T \frac{d}{dt} \left( \frac{\lambda}{T} \right),$$

la variation de  $\lambda$  en fonction de la température est légèrement trop rapide.

Admettant définitivement la courbe III comme donnant correctement les valeurs de  $-y'_{20}$ , je l'ai utilisée pour calculer à nouveau les valeurs de  $x'_{-20}$ . Il m'a suffi pour cela de recalculer la colonne qui donne  $(P - \pi)y'_0$  et j'en ai déduit les valeurs de  $x'_{-20}$  définitivement adoptées (1). Les corrections ainsi apportées sont excessivement faibles dans toutes les expériences faites au-dessous de  $139^\circ$  et pour lesquelles le poids  $P - \pi$  ne dépasse guère  $1^{\text{gr}}$ .

A titre de renseignement, le Tableau suivant donne la comparaison des valeurs *anciennes* de  $x'_{-20}$ , obtenues sans faire la correction du suif et avec les premières valeurs de la chaleur spécifique de la vapeur saturée, et des *nouvelles* valeurs, la première approximation contenant le calcul fait avec les anciens  $y'_{20}$ , la deuxième le calcul fait avec les  $y'_{20}$  de la courbe III.

---

(1) Théoriquement, il y a encore une petite complication résultant de ce que quatre expériences sur la vapeur de l'acide sulfureux exigeant le calcul complet, les nouvelles valeurs de  $x'_{-20}$  changent légèrement les quatre valeurs de  $y'_{20}$  correspondant à ces expériences. Les variations ainsi obtenues sont de l'ordre du centième de calorie et par conséquent insignifiantes.

<i>t.</i>	$x_{-20}^t$ nouveau.		
	$x_{-20}^t$ ancien.	1 <sup>re</sup>	2 <sup>e</sup>
		approximation.	approximation.
0	Cal	Cal	Cal
+ 32,54	16,89	16,82	16,82
42,60	20,30	20,19	20,19
50,38	23,08	22,96	22,96
60,40	26,53	26,36	26,36
70,34	30,29	30,04	30,04
80,46	34,31	34,07	34,07
90,72	38,25	38,00	38,00
99,80	41,88	41,57	41,57
109,53	45,97	45,72	45,71
123,91	52,19	52,05	52,04
131,10	56,31	56,24	56,24
139,20	59,75	59,89	59,80
145,15	63,34	63,81	63,77
150,47	67,38	68,07	68,01
153,80	70,42	71,32	71,23
155,50	71,53	73,12	73,09

Les quantités de chaleur  $x_{-20}^t$  sont bien représentées entre  $-20^\circ$  et  $+140^\circ$  par la formule parabolique à quatre termes :

$$x_{-20}^t = 6,33 + 0,317t + 0,000082t^2 + 0,0000295t^3.$$

*Valeurs de m.* — La chaleur spécifique vraie à la température  $t$ , ou la quantité  $m$ , est donnée correctement entre  $0^\circ$  et  $110^\circ$  ou  $120^\circ$  par

$$m = \frac{dx}{dt} = 0,317 + 0,000164t + 0,00000885t^2.$$

Au delà de ces limites, on calcule  $m$ , en consultant la courbe graphique, par la formule

$$m = \frac{x_{-20}^{t-\alpha} + x_{-20}^{t+\alpha}}{2\alpha},$$

où  $\alpha$  est égal à quelques degrés. On trouve ainsi (1) :

---

(1) Ces nombres diffèrent légèrement de ceux que j'ai donnés dans ma Note sur ce sujet (voir *Comptes rendus*, août 1894).

$t.$	$m.$	$t.$	$m.$
— 20 <sup>o</sup> .....	0,315	+ 110 <sup>o</sup> .....	0,442
— 10.....	0,316	+ 120.....	0,470
0.....	0,317	+ 130.....	0,510
+ 10.....	0,3195	+ 135.....	0,550
+ 20.....	0,324	+ 140.....	0,620
+ 30.....	0,330	+ 145.....	0,720
+ 40.....	0,338	+ 148.....	0,800
+ 50.....	0,347	+ 150.....	0,872
+ 60.....	0,359	+ 151.....	0,920
+ 70.....	0,372	+ 152.....	0,980
+ 80.....	0,387	+ 153.....	1,070
+ 90.....	0,403	+ 154.....	1,355
+ 100.....	0,422	+ 155.....	1,800
		+ 155,5.....	2,85

*Valeurs de  $m'$ .* — Le calcul de  $m'$  se fait de la même façon au moyen des éléments fournis par la courbe III, qu'il ne m'a pas été possible de représenter avec quelque exactitude à l'aide d'une formule simple. On trouve ainsi :

$t.$	$m'.$	$t.$	$m'.$
0 <sup>o</sup> .....	— 0,410	100 <sup>o</sup> .....	+ 0,027
10.....	— 0,390	110.....	+ 0,062
20.....	— 0,357	120.....	— 0,078
30.....	— 0,330	125.....	— 0,176
40.....	— 0,300	130.....	— 0,306
50.....	— 0,270	135.....	— 0,452
60.....	— 0,235	140.....	— 0,620
70.....	— 0,205	145.....	— 0,848
80.....	— 0,165	150.....	— 1,253
90.....	— 0,095	155.....	— 3,850

La loi de variation de  $m$  et  $m'$  en fonction de la température est représentée par la *fig.* 8.

La loi de variation de  $m' - m$  est donnée par le Tableau suivant, dans lequel  $T = 273 + t$  :

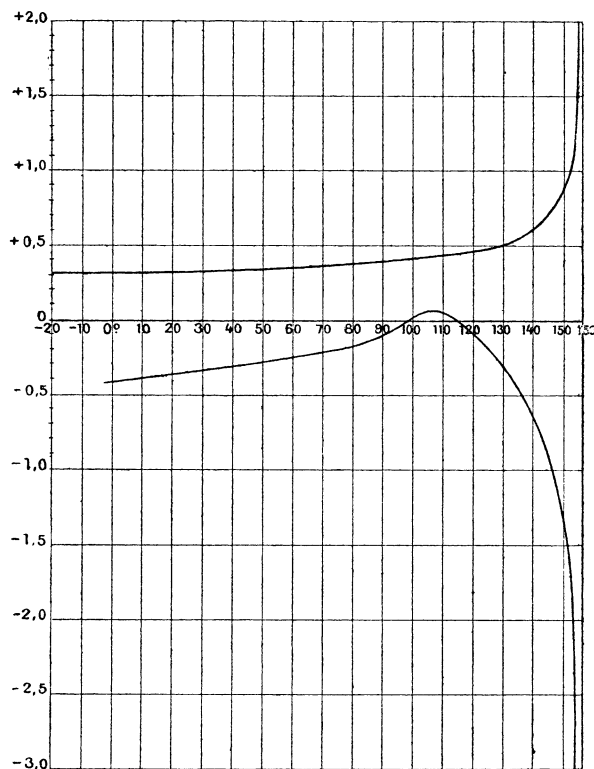
$t.$	$m' - m.$	$(m' - m)T.$
0 <sup>o</sup> .....	— 0,727	— 198,47
10.....	— 0,7095	— 200,78
20.....	— 0,681	— 199,53
30.....	— 0,660	— 199,98
40.....	— 0,638	— 199,69
50.....	— 0,617	— 199,29
60.....	— 0,594	— 197,80
70.....	— 0,577	— 197,91
80.....	— 0,552	— 194,86
90.....	— 0,498	— 180,77



On voit que le produit  $(m' - m)T$ , après être resté sensiblement constant, diminue en valeur absolue. Entre  $0^\circ$  et  $50^\circ$ , la moyenne est  $-199,62$ .

Cela prouve, ainsi que je l'ai montré p. 71 de ma Thèse, qu'entre  $0^\circ$  et  $50^\circ$

Fig. 8.



la chaleur de vaporisation de l'acide sulfureux est de la forme

$$\lambda = a - bT,$$

$a$  étant précisément égal à la valeur changée de signe de  $(m' - m)T$ . C'est là une vérification intéressante, mais au point de vue qualitatif seulement parce que  $m$  et  $m'$  ne sont pas obtenus avec une approximation suffisante pour considérer  $(m' - m)T$  comme connu à quelques unités près du premier ordre décimal.

*Chaleur de vaporisation interne.* — Connaissant les valeurs exactes des quantités  $x$  et  $y$ , j'ai pu calculer la chaleur de vaporisation interne  $\rho$  au moyen des formules (4) et (4') que j'ai établies au commencement de

ce Mémoire (p. 10 et 11). Le Tableau suivant contient les nombres obtenus ainsi, auxquels j'ai joint les densités  $d$  et  $d'$  du liquide et de la vapeur saturée et les valeurs du rapport  $\frac{\rho}{d-d'}$  :

$t.$	$\rho.$	$d.$	$d'.$	$\frac{\rho}{d-d'}$
<sup>o</sup> 153,6	Cal 12,72	0,6910	0,3580	38,2
143,45	26,80	0,8410	0,2520	45,5
132,3	38,76	0,9414	0,1710	50,3
116,35	45,83	1,0390	0,1124	49,4
118,25	43,41	1,0290	0,1180	47,6
115,1	43,55	1,0456	0,1093	46,5
110,1	46,19	1,0694	0,0970	49,3
104,6	48,23	1,0938	0,0850	47,8
99,1	49,33	1,1176	0,0750	47,3
86,7	53,76	1,1688	0,0564	48,3
80,0	52,90	1,1929	0,0481	46,2
63,4	59,60	1,2485	0,0334	49,0

Si on laisse de côté la valeur de  $\rho$  relative à 153°,6, laquelle est visiblement un peu faible, les autres nombres donnent un rapport à peu près rigoureusement constant dans toute l'étendue des expériences, la valeur moyenne étant 47,9. Mes expériences vérifient donc très bien la loi de M. J.-D. Van der Waals, d'après laquelle on a

$$\rho = a(d - d'),$$

$a$  étant constant lorsque le poids moléculaire est indépendant de la température, loi qu'il a déduite de la forme donnée par Gauss à l'énergie potentielle des liquides (1). Les expériences sur l'acide carbonique et le protoxyde d'azote, que j'ai faites en collaboration avec M. L. Cailletet, ont déjà donné à M. G. Bakker deux autres vérifications très satisfaisantes de cette loi (2).

Il est bon de remarquer que la quantité  $a$  n'est pas une constante absolue, mais qu'elle diminue constamment lorsque la température s'élève en tendant vers une valeur *limite* dont elle diffère très peu dès que la température s'approche à 50° ou 60° du point critique. Cette valeur limite paraît, lorsqu'on passe d'un corps à l'autre, varier en raison inverse de la température critique absolue, comme le montre ce Tableau :

(1) J.-D. VAN DER WAALS, *Continuité, etc.*, trad. Dommer et Pomey, p. 166 et 167.

(2) GERRIT BAKKER, *Theorie der Flæistoffen en Dampen*, 1888; Schiedam.

Corps.	$a$ .	$\theta = 273 + t_c$ .	$a\theta$ .
Acide carbonique.....	61	304,4	1,857.10 <sup>4</sup>
Protoxyde d'azote.....	60	310	1,860
Acide sulfureux.....	47,9	429	2,055
Chloroforme.....	38	537	2,04

Il serait intéressant d'étendre le nombre de ces vérifications qui sont vraiment trop peu nombreuses pour qu'on puisse en conclure avec certitude que le théorème des états correspondants s'applique dans ce cas.

*Chaleur de vaporisation.* — Si, à la chaleur de vaporisation interne  $\rho$ , on ajoute la chaleur de vaporisation externe  $r = \frac{1}{E}p(u' - u)$ , on obtient la chaleur de vaporisation proprement dite  $\lambda$ . A cause de l'incertitude qui règne sur la valeur de  $p$ , j'ai fait le calcul en partant soit de la formule (b) de M. J. Bertrand, soit des nombres de Sajotchewski (1) :

$t$ .	$r_1$ .	$\lambda_1$ .	$r_2$ .	$\lambda_2$ .	$\lambda_3$ .	$\frac{\lambda_2}{\lambda_1}$ .	$\frac{\lambda_3}{\lambda_2}$ .
°	Cal	Cal	Cal	Cal	Cal		
153,6	0,24	12,96	0,25	12,97	14,09	1,086	1,086
143,45	4,19	30,99	4,32	31,12	31,75	1,024	1,020
132,3	5,96	44,72	6,09	44,85	42,89	0,959	0,956
116,35	7,36	53,19	7,47	53,30	54,11	1,017	1,015
118,25	7,20	50,61	7,31	50,72	52,95	1,046	1,044
115,1	7,42	50,97	7,53	51,08	54,85	1,076	1,074
110,1	7,65	53,84	7,73	53,92	57,64	1,070	1,068
104,6	7,98	56,21	8,06	56,29	60,45	1,075	1,074
99,1	8,14	57,47	8,45	57,59	63,02	1,096	1,094
86,7	8,44	62,20	8,61	62,37	68,09	1,095	1,092
80,0	8,51	61,41	8,76	61,66	70,47	1,147	1,143
63,4	8,29	67,89	8,63	68,23	75,43	1,111	1,105

La courbe  $\lambda = f(t)$  qu'on obtient avec ces nombres a la forme connue et se raccorde très sensiblement avec les valeurs données dans ma Thèse pour l'intervalle 0° — 60°.

C'est là, avec la vérification de la loi de M. J.-D. Van der Waals, une précieuse vérification de l'exactitude de mes mesures.

Dans le but de voir jusqu'à quel point le théorème des états correspondants s'applique aux chaleurs de vaporisation de l'acide sulfureux et de

---

(1) J. BERTRAND, *Thermodynamique*, p. 176.  $r_1$  et  $\lambda_1$  sont obtenus en partant de la formule (b),  $r_2$  et  $\lambda_2$  en partant des nombres de Sajotchewski.

l'acide carbonique, j'ai calculé par la formule

$$\lambda^2 = 117,303(31 - t) - 0,466(31 - t)^2,$$

que j'ai donnée dans ma Thèse, les chaleurs de vaporisation  $\lambda_3$  de l'acide carbonique pour les températures qui *correspondent* à celles des nombres  $\lambda_1$  et  $\lambda_2$ .

Les deux dernières colonnes du Tableau précédent donnent la comparaison des rapports  $\frac{\lambda_3}{\lambda_1}$  et  $\frac{\lambda_3}{\lambda_2}$  ainsi obtenus. Abstraction faite du nombre relatif à 153°,6 et des irrégularités qu'affectent toujours les nombres expérimentaux, on voit que le théorème des états correspondants ne paraît s'appliquer ici que tout à fait au voisinage de la température critique; à 40° de cette température, le degré d'inexactitude du théorème atteint  $\frac{4}{100}$  à  $\frac{5}{100}$ , et cet écart va en augmentant régulièrement à mesure qu'on s'éloigne de plus en plus de cette température (1).

Par contre, la chaleur de vaporisation interne obéit nécessairement au théorème de M. Van der Waals en vertu de la loi du même physicien vérifiée p. 42, puisque les densités  $d$  et  $d'$  y obéissent elles-mêmes comme je l'ai montré antérieurement (2).

*Remarque.* — D'après la façon même dont est dirigé le calcul de la chaleur de vaporisation interne, dans mes expériences, la chaleur de vaporisation  $\lambda$  satisfait nécessairement à la relation

$$m' = m + \frac{d\lambda}{dT} - \frac{\lambda}{T}.$$

Il suffit pour le voir de considérer à  $t^\circ$  1<sup>er</sup> de liquide saturé dans un vase et de le transformer en vapeur saturée à  $t + dt$ . On peut, pour cela, ou bien porter le liquide saturé de  $t$  à  $t + dt$ , puis le vaporiser à  $t + dt$ , ou bien le vaporiser à  $t^\circ$  et porter la vapeur saturée de  $t$  à  $t + dt$ .

L'application du principe de l'équivalence, combinée à la formule de Clapeyron, redonnera la formule précédente.

Le présent Travail, dans lequel  $\lambda$  est déduit en somme d'expériences

(1) La comparaison de l'acide sulfureux et de l'acide carbonique n'est pas d'un choix heureux parce que, comme je l'ai montré dans mon Mémoire *Sur la densité critique*, ces corps appartiennent à des *groupes* différents. Il est possible que, en comparant les chaleurs de vaporisation de deux corps appartenant au même groupe, le théorème des états correspondants se vérifie d'une façon beaucoup plus satisfaisante.

(2) E. MATHIAS, *Remarques sur le théorème des états correspondants*.

calorimétriques donnant  $m$  et  $m'$ , est donc exactement l'inverse de ma Thèse dans laquelle les mesures directes donnaient  $\lambda$ , la formule précédente permettant le calcul de  $m' - m$ . Les deux Travaux ne se confondent pas, ne s'excluent pas et la concordance de leurs résultats, en ce qui concerne l'acide sulfureux, n'est pas un fait négligeable.

*Points d'inversion et maximum de  $m'$ .* — La courbe III de la *fig. 7* fournit directement, pour les températures d'inversion et du maximum de  $m'$ , les nombres suivants :

	Température	
	centigrade.	réduite.
Premier point d'inversion.....	97,5	0,864
Second " .....	114,0	0,902
Maximum de $m'$ .....	106,0	0,883

Au point de vue graphique, c'est le maximum de  $m'$  qui est le mieux défini; le maximum et le minimum de la courbe III étant extrêmement peu prononcés, les températures des deux points d'inversion, sensiblement équidistantes du maximum de  $m'$ , sont assez difficiles à fixer avec une grande précision. Quoi qu'il en soit, on voit que les températures d'inversion *réduites* ainsi trouvées diffèrent considérablement de celles que l'on connaît déjà et dont M. L. Natanson a rassemblé la plus grande partie dans son Mémoire *Sur la détente adiabatique au voisinage du point critique* (1). Malgré les divergences extrêmes des températures réduites qu'il cite et qui varient de 0,65 à 0,92, ce physicien admet que le théorème des états correspondants s'applique aux températures d'inversion et que, *pour le premier point d'inversion* seul connu autrefois, la température réduite correspondante, commune à tous les corps, est voisine de 0,75.

Il ne m'est pas possible de souscrire à l'opinion de M. L. Natanson. J'ai réuni dans le Tableau suivant les températures d'inversion calculées par Cazin (2) ainsi que les éléments qui ont servi à leur calcul; j'y ai joint les températures calculées autrefois par Dupré (3), la température critique (valeur moyenne) et les températures réduites calculées pour les nombres de Cazin et ceux de Dupré.

(1) NATANSON, *Journ. de Phys.*, [3]; 1895 et *Bull. de l'Acad. des Sciences de Cracovie*, avril 1895.

(2) CAZIN, *Ann. de Ch. et de Phys.*, [4], t. XIV; 1868.

(3) A. DUPRÉ, *Ann. de Ch. et de Phys.*, [4], t. III; 1864.

CORPS.	LIMITES de détermination de la chaleur		TEMPÉRATURE d'inversion calculée.		TEMPÉRATURE		
	totale.	spécifique du liquide.			critique.	d'invers. réduite.	
			(Cazin.)	(Dupré.)		(Cazin.)	(Dupré.)
Chloroforme.....	0° à 160°	-30° à +60°	123,48	121°	+264°	0,738	0,734
Benzine.....	0 à 210	»	100,0	118	289	0,663	0,696
Tétrachlorure de carbone.....	0 à 160	-30 à +30	128,9	127	283	0,723	0,719
Acétone.....	0 à 160	-30 à +30	201,8	200	234	0,936	0,933
Alcool.....	irrégulière	-20 à +80	135	135	243	0,791	0,791
Éther ordinaire.....	0 à 120	-30 à +35	-113	-116	194,4	0,342	0,336
Sulfure de carbone.....	0 à 140	-30 à +45	imaginaire	imaginaire	279	»	»
Eau.....	»	»	500	520	365,5	»	»
Chlorure d'éthyle.....	»	»	»	142	182,5	»	0,911
Iodure d'éthyle.....	»	»	»	197	286,1	»	0,841

La simple inspection de ce Tableau montre que le théorème des états correspondants ne s'applique pas aux points d'inversion, au moins sous la forme simple indiquée par M. L. Natanson. En effet, pour l'éther ordinaire, corps doué de propriétés régulières, une partie énorme de la courbe  $m' = f(t)$  est au-dessus de l'axe des abscisses, et le premier point d'inversion correspond à une température réduite extraordinairement faible.

Par contre, il semble bien qu'il existe des corps pour lesquels toute la courbe serait au contraire au-dessous de l'axe des abscisses et pour laquelle il n'y aurait aucun point d'inversion. Peut-être est-ce le cas du sulfure de carbone; mais on ne peut l'affirmer bien qu'on ait trouvé par le calcul des valeurs imaginaires pour la température d'inversion, parce que la température + 160° à laquelle s'arrête le calcul de  $m'$  est encore très éloignée de la température critique (279°). Ce cas est probablement celui de l'acide carbonique. J'ai en effet trouvé pour ce corps des valeurs de  $m' - m$  négatives et très grandes en valeur absolue (1). Or, les expériences que j'ai faites sur l'acide carbonique liquide montrent que la chaleur spécifique du liquide  $m$  est de l'ordre de 0,55 vers 0° et non 0,30 comme le croyait Regnault; il s'ensuit que le deuxième point d'inversion est situé très bas à moins qu'il ne soit imaginaire. La température réduite relative à un point d'inversion donné

(1) E. MATHIAS, *Thèse de Doctorat*, p. 70.

*n'est donc certainement pas un nombre constant*, ce qui est la négation du théorème des états correspondants.

Je ferai remarquer, d'autre part, que pour les trois premiers termes du Tableau précédent les températures d'inversion calculées sont trop basses. En effet, elles se trouvent dans les limites où est exacte la formule qui donne la chaleur totale de vaporisation  $L$ , mais beaucoup au-dessus de l'intervalle dans lequel a été mesurée la chaleur spécifique du liquide

$$q = \int_0^t m dt.$$

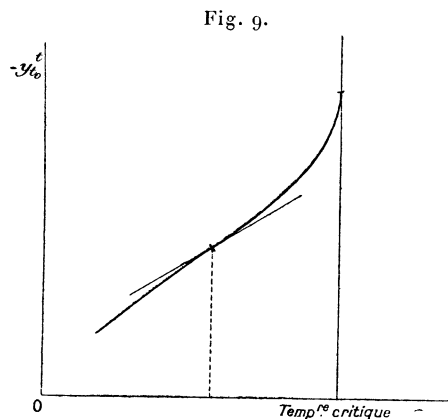
Le point d'inversion est obtenu par la résolution de l'équation

$$-T \frac{dL}{dt} = q - L \qquad T = 273 + t.$$

D'après ce qui précède, la valeur adoptée pour  $q$  est trop faible; le deuxième membre est trop faible, donc il en est de même du premier membre; or  $T$  et  $-\frac{dL}{dt}$  augmentent et diminuent en même temps, donc  $T$  trouvé est trop petit.

Ce qui précède montre qu'on n'obtient aucune précision dans le calcul des températures d'inversion quand on essaye d'extrapoler les formules qui donnent  $\lambda$  et  $m$  en fonction de la température. Expérimentalement, on peut déterminer les températures d'inversion par deux méthodes bien différentes.

Ou bien incidemment, comme je l'ai fait, en étudiant la chaleur spéci-



fique de vapeur saturée et traçant la courbe  $-y'_0 = f(t)$ . Nous avons vu sa forme dans le cas de deux points d'inversion réels; dans le cas où il n'y

en a aucun, la courbe a la forme ci-contre (*fig. 9*), elle possède simplement *un point d'inflexion à tangente inclinée*. Le cas limite des deux points d'inversion confondus serait fourni par *un point d'inflexion à tangente horizontale*.

La seconde méthode est la méthode directe de Cazin, dans laquelle on utilise la détente adiabatique des vapeurs saturées.

*Remarque.* — N'ayant jusqu'ici déterminé les valeurs de  $m$  et  $m'$  que pour un corps, il ne m'est pas possible de tenter la vérification, sur ces éléments, du théorème de la similitude des états correspondants dû à M. le professeur Kamerlingh Onnes; je réserve cette vérification pour un Mémoire ultérieur. Je me contenterai aujourd'hui d'éprouver sur l'acide sulfureux la valeur d'une relation *purement empirique* proposée par Nadejdine <sup>(1)</sup> pour relier, à des températures correspondantes, la chaleur de vaporisation à la chaleur spécifique du liquide. Ainsi on aurait, pour une nombreuse classe de corps à point critique élevé et ne comprenant pas les alcools, à 0°, température que Nadejdine considère comme étant, dans ces conditions, correspondante pour tous ces corps

$$\frac{\lambda}{m\pi} = \text{const.} = 4,55 \text{ environ,}$$

$\pi$  étant la pression critique. Pour l'éther, à 0°, la constante égale 4,64. Or, pour l'acide sulfureux, la température correspondante est — 20°, et l'on a dans ces conditions

$$m = 0,315, \quad \lambda = 99^{\text{cal}}, 55, \quad \pi = 78^{\text{atm}}, 9, \quad \frac{\lambda}{m\pi} = 4,00.$$

La relation empirique de Nadejdine ne paraît pas se vérifier.

*Réflexions sur la méthode employée dans ces expériences.* — Le développement donné à ce Mémoire a pour but de démontrer que la méthode que j'ai proposée <sup>(2)</sup> pour déterminer expérimentalement, d'une manière directe,  $m$ ,  $m'$  et  $\lambda$  n'est pas une pure spéculation, qu'elle est praticable et qu'elle donne bien les résultats qu'on était en droit d'en attendre.

Cette méthode exige que le corps expérimenté, pour lequel  $p$ ,  $u$  et  $u'$  sont connus à toute température, n'attaque pas le vase A, sinon il y a, à un moment donné quelconque, incertitude sur la valeur du poids total P de

(1) A. NADEJDINE, *Exner Repertorium*, t. XX, p. 446.

(2) E. MATHIAS, *Comptes rendus*, 13 août et 12 novembre 1894.



liquide et de vapeur saturée qui est renfermé dans l'appareil. S'il n'y a pas attaque du vase, la méthode est tout à fait générale et, moyennant les précautions spéciales à chaque cas, peut s'appliquer à des températures très hautes ou très basses, la seule difficulté consistant à maintenir constantes, pendant des heures entières, ces températures très hautes ou très basses.

Lorsqu'on mesure, avec de très faibles poids de matière, la chaleur spécifique de la vapeur saturée, la précision des mesures calorimétriques doit être poussée le plus loin possible. Supposons, en effet, que le poids de vapeur soit de 2<sup>gr</sup>, que les erreurs de lecture du thermomètre calorimétrique soient de  $\frac{1}{400}$  au commencement et à la fin, et s'ajoutent; si l'on opère, comme je l'ai fait, avec le calorimètre de 1<sup>lit</sup>, l'erreur commise de ce chef, indépendamment de toutes les autres, s'élève à 5<sup>Cal</sup>, ce qui fausse de 2,5 unités le nombre  $\gamma'_0$  et la chaleur de vaporisation. La régularité des nombres que j'ai obtenus dans l'étude de la vapeur saturée de l'acide sulfurique montre le soin avec lequel les expériences étaient faites.

*Considérations générales.* — Ce qui précède montre que, pour un corps, l'étude du système  $(p, u, u')$  doit précéder celle du système calorimétrique  $(\lambda, m, m')$ , les expériences que je viens de décrire étant le complément et la suite naturelle de travaux analogues à ceux de M. S. Young (1), travaux que j'ai analysés dans mon précédent Mémoire.

Remarquons d'abord le parallélisme remarquable des deux systèmes

$$(p, u, u'), \quad (\lambda, m, m').$$

Dans chacun d'eux, les grandeurs  $p$  et  $\lambda$  jouent un rôle à part, car elles se rapportent l'une et l'autre aussi bien au liquide saturé qu'à la vapeur saturée, tandis que les deux autres couples de grandeurs ne se rapportent qu'à l'un ou à l'autre. Comme conséquence, il se trouve que  $p$  et  $\lambda$  sont susceptibles de mesures expérimentales directes indépendantes, pour  $p$  de  $u$  et  $u'$ , et pour  $\lambda$  ne dépendant que de  $m$  (2).

On peut, dans une même étude expérimentale, déterminer les trois élé-

(1) M. S. Young a bien voulu m'envoyer un certain nombre des corps chimiquement purs sur lesquels il a opéré. Je me propose, en déterminant sur eux le système  $\lambda, m, m'$ , de faire un travail digne de celui de M. S. Young; ce sera la meilleure manière de lui prouver ma gratitude.

(2) Si au point de vue purement expérimental les deux systèmes de grandeurs peuvent être considérés comme indépendants, il ne faut pas oublier qu'ils sont reliés théoriquement

ments d'un même système de grandeurs pour toutes les températures inférieures à la température critique. Ce Mémoire le démontre pour le deuxième système; pour qu'il en soit de même du premier, il suffit d'employer le dispositif expérimental d'Ansdell <sup>(1)</sup>.

Il est intéressant de se demander comment il se fait que la méthode expérimentale décrite dans ce Mémoire donne d'emblée toutes les grandeurs du *système calorimétrique*. Un raisonnement par analogie va fournir la réponse, qui sera obtenue en comparant la *méthode des coupes*, constamment appliquée en Zoologie, par exemple, avec la méthode calorimétrique que j'ai suivie.

Au point de vue abstrait, on peut définir la *méthode des coupes* : « *une série d'opérations identiques* (observation des coupes au microscope) *ayant, suivant la façon d'opérer, une suite nécessaire ou arbitraire et résolvant complètement la question* (étude de l'organisation de l'animal). »

Les coupes de l'animal sont obtenues en commençant par une extrémité pour finir par l'autre; supposons que, pour des raisons quelconques (par exemple, la non-conservation des coupes), on soit obligé d'observer les préparations au fur et à mesure et de les jeter ensuite. Dans ces conditions, la suite des opérations est déterminée, et l'on ne peut intervertir l'ordre de deux opérations consécutives ni revenir sur ses pas (première forme).

Au contraire, on peut supposer l'animal découpé en coupes numérotées se conservant indéfiniment, et alors on peut faire les observations dans un ordre quelconque (pourvu qu'on les fasse toutes) et répéter chaque observation autant de fois qu'on le veut.

La méthode suivie dans l'étude du *système calorimétrique* est, comme la méthode des coupes (première forme) : *une série d'opérations identiques* (mesures calorimétriques) *ayant une suite nécessaire* (puisque le vase se vide du commencement à la fin) *et résolvant complètement la question* (on détermine  $\lambda$ ,  $m$  et  $m'$ ).

Par contre, la méthode suivie dans l'étude du système ( $p, u, u'$ ) par Ansdell est identique à la deuxième forme de la méthode des coupes; mais

par la formule de Clapeyron

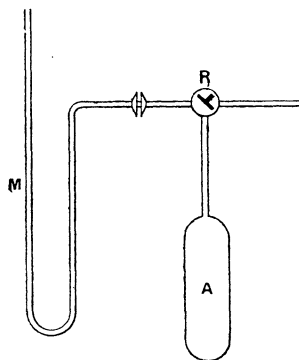
$$\lambda = \frac{T}{E} (u' - u) \frac{dp}{dt}.$$

(1) ANSDELL, *Proc. Roy. Soc.*, t. XXX, p. 117, et t. XXIX, p. 209; 1879.

on peut facilement concevoir le dispositif expérimental correspondant à la première forme.

Soit un vase A, d'une forme quelconque, résistant, réuni par un robinet à 3 voies (ou une disposition équivalente), d'une part à un manomètre, de l'autre à l'air extérieur, et plein d'un liquide saturé (*fig. 10*).

Fig. 10.



L'appareil est plongé dans une étuve à température constante. Supposons que, la pression  $p$  étant lue au manomètre et A étant plein de liquide à  $t^\circ$ , on puisse détacher A du manomètre et le peser; l'excès de poids sur l'appareil vide donne facilement la quantité  $u$  à  $t^\circ$ . Si l'on élève progressivement la température, on pourra, en vidant peu à peu par le robinet R l'excès de liquide, mesurer  $u$  de nouveau ainsi que  $p$ , et ainsi de suite jusqu'à la température critique. En continuant à vider et abaissant la température, on aura de la même façon le volume spécifique  $u'$  de la vapeur saturée (<sup>1</sup>).

On voit que cette méthode est, jusque dans les détails, identique à celle que j'ai suivie pour le système calorimétrique ( $\lambda, m, m'$ ). Par contre, on ne voit pas immédiatement le dispositif expérimental qui permettrait l'étude de ce système avec la deuxième forme de la méthode des coupes.

On peut pousser le parallélisme plus loin encore. J'ai montré, avec M. Cailletet, qu'on peut mesurer la densité de vapeur saturée (et, par suite,  $u'$ ) à toutes les températures d'une façon tout à fait indépendante de la densité du liquide. Or, j'ai précisément disposé les choses, dans mes

---

(<sup>1</sup>) Dans la pratique on laissera une trace de vapeur saturée au-dessus du liquide dans le premier cas, et dans le second un peu de liquide en contact avec la vapeur. Si l'appareil est transparent, il sera aisé, par des mesures de volume, de faire les corrections, ce qui est tout à fait analogue à ce que j'ai fait dans mes expériences calorimétriques.

expériences, de façon que la chaleur spécifique de vapeur saturée se détermine d'emblée et indépendamment de la chaleur spécifique du liquide.

Dans des expériences de haute précision, pour être sûr de la saturation de la vapeur, il est bon de laisser subsister quelques gouttelettes de liquide dont on détermine le volume avec soin; de même, dans la mesure de la densité du liquide, on assure la saturation par une légère atmosphère de vapeur.

Dans ces conditions,  $u$  et  $u'$  ne sont plus indépendants l'un de l'autre, chacun d'eux entrant comme correction dans le calcul de l'autre.

Les choses se passent identiquement de la même façon, dans l'étude du *système calorimétrique*, si, à propos de la chaleur spécifique de la vapeur saturée, au lieu de surchauffer légèrement la vapeur on laisse au contraire une petite quantité du liquide en présence, circonstance qui, accidentellement, s'est produite quelquefois.

Les deux formes de la méthode dite *des coupes* s'interprètent facilement : la première forme est une *méthode à volume constant* (à la dilatation près du vase d'expérience, qui est inévitable) *et à masse variable* (la masse étant celle du corps étudié qui remplit le vase).

La seconde méthode est visiblement une *méthode à volume variable et à masse constante*.

Ces deux formes se rencontrent constamment en Physique dans l'étude de la même question. Ainsi, appliquée à l'étude de la loi de Mariotte, la première forme donne la méthode de Regnault, tandis que la seconde forme donne la méthode suivie par Dulong et Arago et les anciens physiciens. Appliquées à l'étude des densités des liquides par la méthode des aréomètres, les deux formes correspondent à la distinction classique des aréomètres.

On pourrait évidemment trouver d'autres analogies en Physique, mais je veux simplement retenir, de ce qui précède, ceci : que les méthodes que j'ai proposées pour l'étude des systèmes  $(p, u, u')$  et  $(\lambda, m, m')$  ne sont pas des méthodes artificielles, mais qu'elles ont un caractère de logique et de nécessité bien mis en évidence par le parallélisme qu'elles présentent avec les méthodes employées dans les Sciences naturelles.

Les physiciens voudront bien me pardonner ces quelques remarques dont le caractère est plutôt philosophique, et j'espère qu'ils y trouveront quelque intérêt.

