

# JOURNAL

de Théorie des Nombres  
de BORDEAUX

*anciennement Séminaire de Théorie des Nombres de Bordeaux*

Jacky CRESSON

**Dynamique des nombres et physique des oscillateurs**

Tome 20, n° 1 (2008), p. 107-123.

[http://jtnb.cedram.org/item?id=JTNB\\_2008\\_\\_20\\_1\\_107\\_0](http://jtnb.cedram.org/item?id=JTNB_2008__20_1_107_0)

© Université Bordeaux 1, 2008, tous droits réservés.

L'accès aux articles de la revue « Journal de Théorie des Nombres de Bordeaux » (<http://jtnb.cedram.org/>), implique l'accord avec les conditions générales d'utilisation (<http://jtnb.cedram.org/legal/>). Toute reproduction en tout ou partie cet article sous quelque forme que ce soit pour tout usage autre que l'utilisation à fin strictement personnelle du copiste est constitutive d'une infraction pénale. Toute copie ou impression de ce fichier doit contenir la présente mention de copyright.

cedram

*Article mis en ligne dans le cadre du*  
*Centre de diffusion des revues académiques de mathématiques*  
<http://www.cedram.org/>

# Dynamique des nombres et physique des oscillateurs

par JACKY CRESSON

RÉSUMÉ. Nous présentons un modèle mathématique permettant de reproduire le spectre expérimental des fréquences dans un composant électronique appelé boucle ouverte. Le spectre semble s'organiser suivant une contrainte de nature diophantienne sur les fréquences. Sa structure peut donc se comprendre via une étude de l'ensemble des fractions continues en fonction de leur longueur et de la taille des quotients partiels.

ABSTRACT. We interpret the intermodulation spectrum of a superheterodyne receiver using continued fraction expansions.

## 1. Introduction

Le but de cet article est de présenter un exemple d'interaction entre la théorie des nombres et la physique *expérimentale*. Les systèmes de communications nécessitent la mise au point de circuits électroniques permettant de convertir, moduler et détecter des fréquences. Par exemple, la propagation des ondes radio est plus efficace pour des fréquences élevées. On cherche donc à transformer le signal afin de faire porter l'information initiale par un signal haute fréquence. Ce procédé a de plus l'avantage de réduire la taille des antennes nécessaires à la réception (voir [13], p.487). La *boucle ouverte* est le composant électronique de base le plus répandu pour effectuer des modifications de fréquences. Il est fondé sur un *mélangeur* qui théoriquement "fait" le produit de deux signaux.

Récemment, une série d'expériences destinées à étudier le *bruit en  $1/f$* , menées par Michel Planat [7], ont conduit à un renouvellement de notre compréhension du mélangeur et de la boucle ouverte. Ce renouvellement est dû en partie à la grande précision des mesures du spectre des fréquences et d'amplitudes du signal de sortie.

Les principales nouveautés dans l'analyse du mélangeur et de la boucle ouverte sont les suivantes :

- i) Le spectre des fréquences est gouverné par une analyse de type *diophantienne*.

- ii) Il existe une *résolution* minimale (en temps et espace), intrinsèque au système, structurant l'espace des fréquences via l'analyse diophantienne du point précédent.

Le résultat principal du présent article est un théorème abstrait permettant de reproduire la structure du spectre expérimentale de fréquences.

Les points i) et ii) demandent l'introduction d'*espaces de résolution* (appelés espaces de résolution *arithmétiques* dans [1]). Ils prennent en compte l'aspect diophantien et les contraintes de résolution minimale en espace et temps.

La nécessité d'avoir une information sur l'approximation diophantienne des nombres réels conduit naturellement aux *fractions continues*. On en donne une présentation originale via les deux opérations élémentaires  $x \mapsto x + 1$  et  $x \mapsto 1/x$ . Notamment, on obtient une représentation nouvelle, à notre connaissance, de l'*arbre de Farey*. Ce choix de construction et de représentation des nombres est dicté par la nécessité d'avoir une traduction aussi simple que possible des contraintes de résolution.

La contrainte de résolution en *espace* s'interprète comme l'existence d'un *entier*, noté  $a_{max}$ , au delà duquel, les nombres sont identifiés avec l'infini. On introduit ainsi une structure d'*échelle* naturelle, dans l'ensemble précédent, en faisant apparaître des zones de *blocage* (ou d'*accrochage*) des nombres rationnels, des zones de *transitions* vers les zones de blocage et enfin des zones d'*instabilité*, correspondant à des irrationnels. Concrètement, on retrouve l'ensemble des fractions continues à *quotients partiels bornés* par  $a_{max}$ . On en donne une construction originale faisant intervenir un *système dynamique* naturel sur l'ensemble des fractions continues et conduisant à une *dynamique des nombres*. Cette dynamique n'est apparente que lorsque  $a_{max}$  est fini. On montre ainsi qu'il existe, dès qu'une contrainte de résolution est fixée, une *hiérarchie* naturelle des nombres, hiérarchie qui disparaît si on regarde  $\mathbb{R}$  tout entier.

La contrainte en *temps*, se traduit par l'existence d'une borne  $n_{max}$  à la longueur des fractions continues. Autrement dit, le système ne peut pas "descendre" dans le développement en fraction continue d'un nombre indéfiniment. On introduit alors une notion de zone *floue*, qui représente des endroits où l'*analyse* du système ne donne aucune information, les nombres à analyser ayant un développement en fraction continue trop grand.

Le spectre des amplitudes ne se laisse pas aussi facilement capturer. Il n'existe pas pour le moment un analogue du théorème de structure.

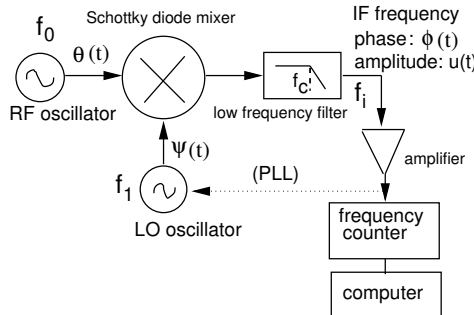
Remerciements : Je remercie Michel Planat pour son aide concernant la description du dispositif expérimental ainsi que le referee pour sa lecture attentive. Je tiens aussi à remercier Eva Bayer-Fluckiger, Pierre Cartier, Thierry Masson et Michel Waldschmidt pour l'intérêt qu'ils ont porté à ce travail.

## 2. Spectre de fréquences expérimental

On présente le modèle de mélangeur et de filtre passe-bas qui nous servira dans le reste de l'article. Nous décrivons le spectre des fréquences expérimental obtenu. Nous formulons ensuite notre approche du spectre des fréquences et l'hypothèse principale de ce travail, à savoir que la boucle ouverte "fait" de l'approximation diophantienne des fréquences du signal.

**2.1. La boucle ouverte.** La *boucle ouverte* ou montage *superhétérodyne* découvert par Armstrong et Schottky en 1924 permet d'étudier un signal, appelé *signal de référence* et noté  $s_0(t) = a_0(t) \cos(f_0(t)t)$ , à partir d'un signal connu noté  $s_1(t) = a_1(t) \cos(f_1 t)$ . La fréquence de l'oscillateur de référence est notée  $f_0(t)$ , en supposant que les variations de  $a_0(t)$ ,  $a_1(t)$  et  $f_0(t)$  sont "lentes" par rapport aux fréquences  $f_0$  et  $f_1$ . Le signal connu est produit par un oscillateur dit local de fréquence  $f_1$ .

La boucle ouverte est composée d'un *mélangeur* qui doit multiplier les deux signaux, et d'un filtre dit passe-bas de fréquence de coupure  $f_c$ , qui doit couper les fréquences au dessus de  $f_c$ . On a donc le dispositif suivant :



La boucle ouverte

Que fait ce montage ?

Si l'on suppose que le mélangeur effectue réellement le produit des deux signaux, nous obtenons en sortie du mélangeur un signal de la forme

$$s(t) = \frac{a_0(t)a_1(t)}{2} (\cos((f_0(t) + f_1)t) + \cos((f_0(t) - f_1)t)).$$

Supposons que  $f_0(t) + f_1 > f_c$  pour tout  $t$ , on a en appliquant le filtre passe-bas un signal de la forme

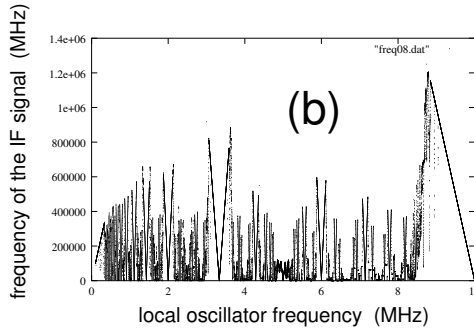
$$s(t) = \frac{a_0(t)a_1(t)}{2} \cos((f_0(t) - f_1)t).$$

On voit que l'action du mélangeur idéal est linéaire en les fréquences et non linéaire en les amplitudes.

Malheureusement, un mélangeur réel a un comportement beaucoup plus compliqué. Par ailleurs, la modélisation des mélangeurs est loin d'être facile,

même si par exemple, on connaît exactement tous les composants électroniques qui le constituent. On renvoie à ([5], chapitre 12) pour plus de détails. Le mélangeur fait en général apparaître un spectre dit d'intermodulation ([5], p.314), i.e. l'ensemble des combinaisons à coefficients entiers entre  $f_0$  et  $f_1 : pf_0 - qf_1, p, q \in \mathbb{Z}$ . La structure du spectre des fréquences obtenu en sortie de la boucle ouverte reflète l'existence de ces modulations. La modélisation des composantes étant difficile il ne reste qu'une approche directe pour tenter de reproduire la structure du spectre des fréquences.

**2.2. Résultats expérimentaux.** Le spectre des fréquences est de la forme suivante :



Spectre des fréquences

Les principaux traits de sa structure sont :

- Les fréquences sont situées dans des bassins autour de fréquences rationnelles  $p/q$ , appelées *zones d'accrochage*. Les bords de ces zones sont notées  $\nu^-(p/q)$  et  $\nu^+(p/q)$ .
- Les bassins ne sont pas *symétriques*. En effet, on observe que  $p/q - \nu^-(p/q) \neq \nu^+(p/q) - p/q$ .

Dans la suite, nous allons développer une théorie *quantitative* qui rend compte de ces deux faits de manière précise.

### 3. Spectre de fréquence théorique

**3.1. Formalisation et hypothèse diophantienne.** La principale différence entre le mélangeur idéal et le mélangeur “réel” est l'apparition d'harmoniques de la forme  $f_{p,q}(t) = pf_1 - qf_0(t)$ , avec  $(p, q) \in \mathbb{Z}^2 \setminus \{(0, 0)\}$ . L'action du filtre passe-bas de fréquence de coupure  $f_c$  conduit à ne conserver que les harmoniques satisfaisant la relation  $|f_{p,q}(t)| < f_c$ . Notons  $\nu(t) = \frac{f_0(t)}{f_1}$ , la fréquence *normalisée*. Le spectre des fréquences est donc gouverné par une équation du type

$$(3.1) \quad \left| \nu(t) - \frac{p}{q} \right| \leq \frac{f_c}{q}.$$

Comprendre le spectre des fréquences, c'est déterminer les fréquences normalisées autorisées par la relation (3.1).

Nous allons pour un moment oublier l'aspect temporel (donc la dynamique de  $\nu(t)$ ) et nous concentrer sur l'aspect statique du spectre des fréquences.

La première idée est que cette équation suffit à elle seule, à reconstruire le spectre des fréquences. Sans hypothèse sur la nature des approximations de  $\nu$ , on s'attend à trouver un bassin autour de chaque rationnel, bordé par deux segments de pente  $\pm q$ . C'est effectivement le cas. Malheureusement, cette approche ne permet pas de rendre compte de la *dissymétrie* des bassins observée expérimentalement. Si l'équation (3.1) contient l'essentiel de l'information sur la nature du spectre de fréquence, c'est donc que *l'approximation de  $\nu$  n'est pas élémentaire*. Il reste donc à déterminer la *nature* de l'approximation effectuée par le détecteur.

L'hypothèse que nous allons faire est que le détecteur a un comportement *diophantien*, i.e. que les approximations d'une fréquences  $\nu$  sont effectuées par des *convergents*. Autrement dit, on doit vérifier la condition

$$\left| \nu(t) - \frac{p_i}{q_i} \right| \leq \frac{f_c}{f_0 q_i} \leq \frac{1}{\nu_{i+1} q_i^2}, \tag{D}$$

où  $\nu = [\nu_0, \nu_1, \dots]$  représente le développement en fraction continue de  $\nu$ , et  $p_i/q_i = [\nu_0, \dots, \nu_i]$  est le  $i$ -ème convergent de  $\nu$ .

**3.2. Principaux résultats.** Cette conditions a plusieurs conséquences, qu'il conviendra ensuite de vérifier expérimentalement :

i) Les fréquences  $\nu$  observées en sortie du détecteur sont très contraintes par (D). Soit  $p/q$  un rationnel fixé, alors les  $\nu$  associés ont un développement en fraction continue qui vérifie

$$(3.2) \quad 1 \leq \nu_{i+1} < \frac{f_1}{f_c q}.$$

ii) La condition (3.2) impose un seuil maximal pour  $q$ , à savoir

$$(3.3) \quad q \leq \left[ \frac{f_1}{f_0} \right].$$

Comme le dénominateur  $q_i$  d'un convergent croît avec  $i$ , cela impose une profondeur maximale dans le développement en fraction continue de  $\nu$ .

Nous allons résumer la discussion précédente par le théorème suivant, qui pour un rationnel donné  $p/q$ , décrit l'ensemble des nombres réels *admissibles* sous la contrainte (3.1) et l'hypothèse diophantienne.

**Théorème 3.1.** *Soit  $p/q$  une fraction irréductible. On note  $S(p/q)$  l'ensemble des nombres réels satisfaisant (3.1) sous l'hypothèse diophantienne (D). Alors, on a :*

- L'ensemble  $S(p/q)$  est non vide si et seulement si  $q \leq [f_1/f_c]$ , où  $[x]$  désigne la partie entière de  $x$ .
- Soit  $[a_1, \dots, a_n]$  le développement en fractions continues de  $p/q$ . L'ensemble  $S(p/q)$  est l'ensemble des nombres réels  $x \in \mathbb{R}$  de développement en fractions continues  $[x_1, \dots, x_k, \dots]$  tels que  $x_i = a_i$  pour  $i = 1, \dots, n$ , et  $x_{n+1} \leq f_1/f_c q$ .

Nous appelons *spectre théorique* des fréquences l'ensemble

$$S_{f_1/f_c} = \{\nu \in \mathbb{R} \text{ satisfaisant } (D)\}.$$

Le théorème 3.1 permet de préciser la structure de  $S_{f_1/f_c}$ . C'est un théorème de nature prédictive puisqu'il permet de reconstruire le spectre des fréquences à partir de la donnée de  $f_1$  et  $f_c$ . Afin de comparer les prédictions de notre théorie avec le spectre expérimental  $\mathcal{S}_{f_1/f_c}$ , nous démontrons le résultat suivant :

**Lemme 3.1.** *Soit  $p/q$  une fraction irréductible, avec  $q \leq [f_1/f_c]$  et  $[a_0, a_1, \dots, a_n]$  son développement en fraction continue. Le bord de la zone d'accrochage est donné par*

$$(3.4) \quad \begin{aligned} \nu^\sigma &= [a_0, \dots, a_n, a], \\ \nu^{-\sigma} &= [a_0, \dots, a_n - 1, 1, a], \end{aligned}$$

avec  $a = [f_1/f_c q]$  et  $\sigma = +$  si  $n$  est pair et  $\sigma = -$  si  $n$  est impair.

La démonstration est donnée à la section 6.1.

Nous avons maintenant la caractérisation analytique des principaux éléments géométriques du spectre des fréquences théoriques.

**3.3. Confirmation expérimentale.** On peut tester la validité de l'hypothèse diophantienne (D) via le théorème 3.1 et le lemme 3.1.

- Michel Planat et Serge Dos Santos [2] ont montré que les bords des zones d'accrochage sont de la forme (3.4).
- L'hypothèse diophantienne prédit l'existence dans une zone d'accrochage donnée, d'une borne supérieure pour les quotients partiels  $a_{\max}$ . Cette borne se retrouve dans l'expression des bords de la zone d'accrochage. Michel Planat et Jean-Philippe Marillet [6] ont montré que  $a_{\max}$  est bien de la forme  $f_1/f_c q$ .

**3.4. Exploration de la condition diophantienne.** La section suivante consiste à comprendre l'effet d'une contrainte, que j'appellerai de *résolution*, sur les quotients partiels d'une fraction continue, qui découle du point i) ci-dessus. Autrement dit, nous allons regarder la structure des fractions continues à quotients partiels bornés par un  $a_{\max} \in \mathbb{N}$  fixé. Cette étude, faite dans la prochaine section sera riche d'enseignements sur la différence essentielle qu'il existe entre travailler sur les nombres réels, et travailler

sous une contrainte de résolution. En particulier, nous verrons que l'existence d'une résolution induit de fait une *hiérarchie* des nombres et donne naissance à une *dynamique des nombres*.

#### 4. Espaces de résolution : aspects géométriques

Ce paragraphe donne une construction géométrique de l'ensemble des fractions continues à quotient partiels bornés faisant apparaître une structure d'arbre. Cette construction n'est sans doute pas nouvelle, mais nous n'avons pas trouvé de référence faisant apparaître simplement les structures dont nous avons besoin. On renvoie au livre de G.H. Hardy et E.M. Wright ([3],p. 164-169) pour la présentation standard.

##### 4.1. Géométrie des fractions continues.

**4.1.1. Représentation des fractions irréductibles.** Soit  $p/q$  une fraction

*irréductible* de  $\mathbb{Q}$ . On lui associe le point  $(q, p) \in \mathbb{Z}^2$ , ou de manière équivalente, la droite de  $\mathbb{Z}^2$  passant par 0 et  $(q, p)$ , de pente  $p/q$  et d'équation  $qx - py = 0$ . On a donc une bijection entre  $\mathbb{Q} \cup \{\infty\}$  et  $P^1(\mathbb{Z}^2)$ , l'ensemble des droites vectorielles de  $\mathbb{Z}^2$ , définie comme l'ensemble des points de  $\mathbb{Z}^2$  modulo l'équivalence  $(q, p) \sim (q', p')$  si et seulement si il existe un entier  $\lambda \in \mathbb{Z}$  tel que  $(q, p) = \lambda(q', p')$  ou  $(q', p') = \lambda(q, p)$ . Chaque droite  $D$  de  $P^1(\mathbb{Z}^2)$  est isomorphe à  $\mathbb{Z}$ , et est engendrée par un des deux points  $(q, p)$ ,  $(-q, -p)$  de  $D$  vérifiant  $\langle q, p \rangle = 1$ . Ces points sont dit *premiers* dans  $\mathbb{Z}^2$ . On note  $\mathcal{P}$  l'ensemble des points premiers de  $\mathbb{Z}^2$ .

L'anneau des  $\mathbb{Z}$ -matrices  $2 \times 2$ , noté  $M_2(\mathbb{Z})$ , agit naturellement sur  $\mathbb{Z}^2$ ; Soit  $A = \begin{pmatrix} a & b \\ c & d \end{pmatrix} \in M_2(\mathbb{Z})$ , on a pour tout  $(q, p) \in \mathbb{Z}^2$ ,  $A(q, p) = (aq + bp, cq + dp)$ . Cette action induit une action sur  $\mathbb{Q}$  via les *transformations de Möbius*: Soit  $A \in M_2(\mathbb{Z})$ , on note  $\mathcal{A}$  l'application de  $\mathbb{Q}$  dans  $\mathbb{Q}$  définie par  $\mathcal{A}(z = p/q) = (cz + d)/(az + b)$ . La matrice  $A$  préserve  $\mathcal{P}$  si et seulement si  $|\det(A)| = 1$ , i.e.  $A$  est inversible dans  $M_2(\mathbb{Z})$ . On considère donc l'action de  $GL_2(\mathbb{Z})$ , l'ensemble des matrices inversibles de  $M_2(\mathbb{Z})$ , sur  $\mathbb{Q}$ , via les transformations de Möbius.



**4.1.2. Fractions continues et  $F_2^+$ .** On renvoie à Khintchine [4] pour plus de détails.

Soient  $(a_0, \dots, a_n)$  une suite finie d'entiers avec  $a_n \neq 0$ . On note  $[a_0, \dots, a_n]$  la fraction continue finie

$$(4.1) \quad a_0 + \frac{1}{a_1 + \frac{1}{a_2 + \frac{1}{\dots + \frac{1}{a_n}}}}.$$

On conservera la même notation pour une suite de longueur infinie.

Supposons tous les  $a_i > 0$  pour  $i > 0$ , alors tout *irrationnel* a une *unique* représentation comme fraction continue infinie. Par contre, l'égalité

$$(4.2) \quad [a_0, \dots, a_n] = [a_0, \dots, a_n - 1, 1],$$

montre qu'un rationnel possède deux écritures. On en déduit deux façon de rendre unique la représentation d'un rationnel :

i - tout nombre rationnel possède un unique développement en fraction continue de longueur paire (ou impaire).

ii - tout nombre rationnel possède un unique développement en fraction continue se terminant par un entier  $> 1$ .

La première représentation est adaptée à l'introduction du *groupe modulaire*. La seconde supprime les extensions virtuelles de la fraction continue via (4.2). Elle est bien adaptée à la construction de l'espace de résolution.

D'après l'algorithme des fractions continues, il est possible de construire toutes les fractions continues via les applications élémentaires de *translation*, notée  $T$ ,  $T : x \mapsto x + 1$  et d'*inversion*, notée  $S$ ,  $S : x \mapsto 1/x$ . On peut restreindre l'action de  $T$  (resp.  $S$ ) à  $\mathbb{Q}$ . Dans ce cas, on a deux homographies qui sont représentées dans  $M_2(\mathbb{Z})$  par les matrices  $T = \begin{pmatrix} 1 & 0 \\ 1 & 1 \end{pmatrix}$  et  $S = \begin{pmatrix} 0 & 1 \\ 1 & 0 \end{pmatrix}$ . Une fraction continue  $[a_0, \dots, a_n]$  s'écrit donc  $T^{a_0} S T^{a_1} S \dots S T^{a_n} (1, 0)$ . Pour obtenir une représentation unique, on choisit des représentations de longueur paire. On introduit la matrice  $J = S T S$ , de la forme  $J = \begin{pmatrix} 1 & 1 \\ 0 & 1 \end{pmatrix}$ , qui correspond à la transformation  $x \mapsto \frac{x}{x+1}$  sur  $\mathbb{Q}$ . On a :

**Théorème 4.1.** *Tout nombre rationnel  $[a_0, \dots, a_{2n}]$  admet une unique représentation de la forme  $T^{a_0} J^{a_1} \dots J^{a_{2n-1}} T^{a_{2n}} (1, 0)$ .*

Les matrices  $T$  et  $J$  sont *unimodulaires* (de déterminant 1). Elles engendrent le *groupe modulaire*  $PSL_2(\mathbb{Z})$ , qui est isomorphe au groupe libre de rang 2  $F_2$ ,  $T$  et  $J$  étant deux générateurs libres. On note  $F_2^+$  le semi-groupe des mots écrit avec des puissances positives de  $T$  et  $J$ . On a

**Corollaire 4.1.** *L'application de  $\mathbb{Q}$  dans  $F_2^+$  qui à toute fraction  $[a_0, \dots, a_{2n}]$  associe  $T^{a_0} J^{a_1} \dots J^{a_{2n-1}} T^{a_{2n}}$  est une bijection. Le groupe libre  $F_2^+$  agit à gauche sur  $\mathbb{Q}$ .*

La démonstration découle du théorème précédent.

## 4.2. L'arbre de Farey.

**4.2.1. Terminologie sur les arbres.** On renvoie au livre de Serre ([12], §.2.2, p.28) pour plus de détails. On rappelle qu'un *arbre* est un graphe connexe, non vide, sans circuit. On adopte la convention suivante sur la représentation d'un arbre par un dessin : un point correspond à un *sommet* de l'arbre, et une ligne joignant deux points marqués correspond à une *arête*. Si l'arbre est orienté, une arête  $\{P, Q\}$  étant donné, on appelle le sommet  $P$ , l'*origine* de  $\{P, Q\}$  et  $Q$  le sommet *terminal* de  $\{P, Q\}$ . Ces deux sommets sont les *extrémités* de  $\{P, Q\}$ . Un sommet  $P$  d'un arbre  $\Gamma$  orienté étant donné, on appellera *fil*s de  $P$  l'ensemble des sommets terminaux des arêtes ayant  $P$  comme origine. On appellera *père* de  $P$ , l'origine de l'arête ayant  $P$  comme sommet terminal.

**4.2.2. Arbre de Farey.** Habituellement, on représente l'arbre de Farey via l'action du groupe modulaire sur le demi-plan de Poincaré (ou de manière équivalente sur le disque de Poincaré). On en donne ici une représentation dans  $\mathbb{Z}^2$ , plus commode pour la suite.

On note  $L_\infty$  la droite passant par  $(1, 0)$ , engendrée par l'action de  $T$  sur le segment  $[(1, 0), (1, 1)]$ . Elle est de pente  $\infty$ . De même, on note  $L_0$  la droite passant par  $(0, 1)$ , engendrée par l'action de  $J$  sur le segment  $[(0, 1), (1, 1)]$ . Elle est de pente 0. L'action de  $F_2^+$  sur  $\mathbb{Z}^2$ , induit une action de  $F_2^+$  sur  $L_0$  et  $L_\infty$ . On obtient la figure 1.

On note  $\mathcal{T}$  l'ensemble ainsi obtenu. On a :

**Théorème 4.2.** *L'ensemble  $\mathcal{T}$  est un arbre (ou plutôt, la réalisation géométrique d'un arbre) dont les sommets sont les points  $(q, p) \in \mathbb{Z}^2$  irréductibles.*

Ce résultat est classique (au moins dans le demi-plan de Poincaré, voir ([12], §.4.2, p.52-53)).

Nous allons préciser, la relation entre le développement en fractions continues d'un sommet de  $\mathcal{T}$ , celui de ses fils et de son père. Pour cela, nous introduisons la notion de *branches* et *rameaux* de l'arbre  $\mathcal{T}$ .

**Définition.** Une branche de  $\mathcal{T}$  est l'image par un mot de  $F_2^+$  des droites  $L_0$  ou  $L_\infty$ . Soit  $B$  une branche de  $\mathcal{T}$ , on appellera *rameau* de  $B$  en  $P$ , une branche distincte de  $B$  ayant pour origine le sommet  $P$ .

Une conséquence du théorème précédent est :

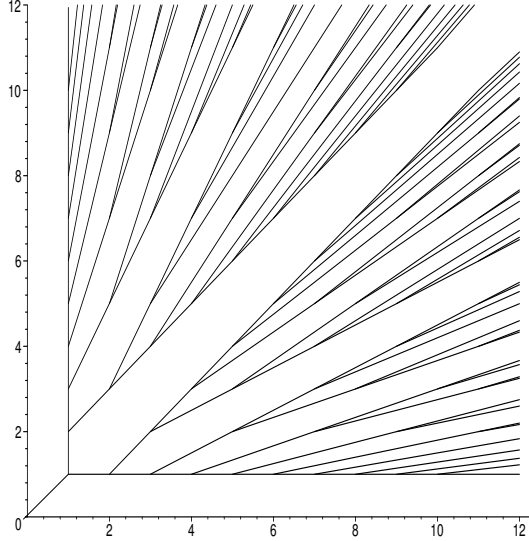


FIG. 1. L'arbre de Farey

**Corollaire 4.2.** Soit  $M = (q, p) \in \mathbb{Z}^2$ ,  $(q, p) \neq (1, 1)$ , un sommet de  $\mathcal{T}$ , alors  $M$  appartient à deux branches distinctes  $B_M^m$  et  $B_M^f$ , appelées branche mère et fille. La branche mère admet la branche fille comme rameau en  $M$ .

La caractérisation de l'arbre  $\mathcal{T}$  en terme de fractions continues s'énonce maintenant comme suit :

**Théorème 4.3.** Soit  $M = (q, p)$  un sommet de  $\mathcal{T}$ , tel que  $p/q = [a_0, \dots, a_{2n}]$ .

On note  $B_M^m$  et  $B_M^f$  ses branches mère et fille respectivement. On a :

i - l'origine de la branche mère est  $[a_0, \dots, a_{2n-1}, 1]$  si  $a_{2n} > 1$ ,  $[a_0, \dots, a_{2n-2} + 1]$  si  $a_{2n} = 1$ .

ii - la pente de la branche mère est  $[0, a_0, \dots, a_{2n-1} - 1, 1]$  si  $a_{2n} > 1$ ,  $[0, a_0, \dots, a_{2n-2}]$  si  $a_{2n} = 1$ .

iii - La pente de la branche fille est  $[a_0, \dots, a_{2n} - 1]$  si  $a_{2n} > 1$ ,  $[a_0, \dots, a_{2n-1}]$  si  $a_{2n} = 1$ .

*Démonstration.* Elle repose sur la construction itérative de l'arbre de Farey.

i) La branche mère de  $M$  est l'image par un mot de  $w \in F_2^+$  de la droite  $L_0$  ou  $L_\infty$ . Supposons que  $B_M^m$  soit l'image de  $L_\infty$  par  $w$  (le cas de  $L_0$  se démontre de la même manière). L'origine de  $B_M^m$  est donc  $w(1, 0)$ . Si

$M \neq w(1, 0)$ , il existe un entier  $k > 0$  tel que

$$(4.3) \quad M = wT^k(1, 0) = T^{a_0} \dots T^{a_{2n}}(1, 0),$$

où  $wT^k$  est le mot obtenu par concaténation de  $w$  et  $T^k$ . Comme le mot  $w$  ne se termine pas par un  $T^l$ ,  $l > 0$ , on déduit de (4.3) et de l'unicité de l'écriture de  $M$ ,  $k = a_{2n}$  et  $w = T^{a_0} \dots J^{a_{2n-1}}T$  si  $a_{2n} > 1$ , d'où l'origine de la branche mère dans ce cas est  $w(1, 0) = [a_0, \dots, a_{2n-1}, 1]$ . Si  $a_{2n} = 1$ , on écrit  $[a_0, \dots, a_{2n-1}, 1] = [a_0, \dots, a_{2n-1} + 1]$ , d'où  $M = wT^{a_{2n-1}}(1, 0)$ , avec  $w = T^{a_0}B^{a_1} \dots T^{a_{2n+2}+1}$ . On a donc l'origine de la branche mère donnée par  $w(1, 0) = [a_0, \dots, a_{2n+2} + 1]$ .

ii - Il suffit de noter que  $L_0$  (resp.  $L_\infty$ ) est parallèle à la droite passant par  $(0, 0)$  et  $(1, 0)$  (resp.  $(0, 0)$  et  $(0, 1)$ ). Quel que soit le mot  $w \in F_2^+$ , on a  $w.(0, 0) = (0, 0)$  car  $w$  est une application linéaire. En utilisant i), la pente de la branche mère de  $M = w.(1, 0)$ ,  $w = T^{a_0} \dots T^{a_{2n}}$  est donc donnée par  $T^0J^{a_1}T^{a_2} \dots J^{a_{2n-1}}T^1(1, 0)$  si  $a_{2n} > 1$  et par  $T^0J^{a_1} \dots, T^{a_{2n-2}}(1, 0)$  si  $a_{2n} = 1$ .

iii - La démonstration est analogue à ii) en considérant la branche fille comme une branche mère d'origine  $[a_0, \dots, a_{2n}]$ . □

**4.3. Ensembles de résolution.** Le spectre des fréquences serait donné par l'ensemble précédent si aucune contrainte de résolution n'existait, i.e. dans un système idéal (au sens mathématique). Les résultats expérimentaux et la physique, imposent l'existence d'une résolution minimale. Dans ce paragraphe, nous interprétons cette contrainte et en donnons l'effet sur le spectre des fréquences.

**4.3.1. La contrainte de résolution.** Il faut traduire la notion intuitive de *résolution* de manière à en obtenir une traduction simple sur l'ensemble des fractions continues.

- *Hypothèse de résolution (nombres).* Soit  $a > 0$  un entier. On identifie tout nombre réel  $x \geq a$  à  $\infty$ .

On remarque que cette hypothèse de résolution à *l'infinie* implique, via l'action de l'application  $S$ , une condition de résolution *en zéro*. En effet, tous les nombres réels  $0 \leq x \leq 1/a$  sont identifiés à 0. On note  $\mathcal{R}_a$  l'ensemble des nombres réels obtenus.

L'hypothèse se traduit sur les mots *admissibles* de  $F_2^+$ .

- *Hypothèse de résolution (mots).* Les seuls mots admissibles de  $F_2^+$  sont ceux ne contenant que des  $T^i$  avec  $i < a$ .

On en déduit donc le théorème suivant :

**Théorème 4.4.** *L'ensemble de résolution  $\mathcal{R}_a$  est l'ensemble des fractions continues à quotients partiels bornés.*

Ce théorème n'apporte pas beaucoup à la compréhension de l'ensemble  $\mathcal{R}_a$ . Nous allons préciser la structure géométrique et dynamique de cet ensemble dans le prochain paragraphe.

## 5. Espaces de résolution : aspects dynamiques

**5.1. Système dynamique de résolution.** On travaille maintenant dans  $\bar{\mathbb{R}}^+ = \mathbb{R}^+ \cup \{\infty\}$ . Pour tout  $a \in \mathbb{N}^*$ , nous allons introduire une application naturelle sur  $\bar{\mathbb{R}}$  appelée *application de résolution*.

Soit  $a \in \mathbb{N}^*$ , on note  $F_2^+(a)$  l'ensemble des mots de  $F_2^+$  ne contenant pas de sous mots  $T^k$  ou  $J^k$  avec  $k \geq a$ .

**Définition.** Soit  $a \in \mathbb{N}^*$ ,  $w$  un mot fini de  $F_2^+$ ,  $w = w_1 \dots w_n$ , on définit l'application de  $F_2^+$  dans  $F_2^+$  qui à  $w$  associe  $w_a$  obtenu en remplaçant le premier  $T^i$  ou  $J^i$  avec  $i \geq a$  par  $\infty$  ou  $O$  respectivement. On note  $R_a$  cette application.

Si  $w \in F_2^+$ , on note  $[w]_n = w_1 \dots w_n$  le mot tronqué de longueur  $n$  de  $w$ .

L'application  $R_a$  définit un système dynamique sur  $F_2^+$ . L'ensemble invariant maximal de  $R_a$  est  $F_2^+(a)$ . La traduction sur les nombres se fait via l'application

$$(5.1) \quad \begin{aligned} r_a : \bar{\mathbb{R}}^+ &\rightarrow \bar{\mathbb{R}}^+, \\ x = w(1, 0) &\mapsto x_a = \lim_{n \rightarrow \infty} R_a([w]_n)(1, 0). \end{aligned}$$

L'application  $r_a$  définit un système dynamique sur  $\bar{\mathbb{R}}^+$ . Ce système dynamique est à ma connaissance nouveau. Son graphe est donné pour  $a = 3$  par la figure 2.

L'ensemble invariant maximal de  $r_a$  est  $\mathcal{R}_a$ .

Cette vision dynamique de l'ensemble des fractions continues à quotients partiels bornés permet de définir une dynamique *naturelle* des nombres. Précisons tout d'abord la structure géométrique de  $\mathcal{R}_a$ .

**5.2. Arbre de résolution.** Avant de formuler le théorème de structure sur  $\mathcal{R}_a$ , nous pouvons, en utilisant le procédé de construction utilisé pour l'arbre de Farey, construire l'ensemble  $\mathcal{R}_a$  pour un  $a$  fixé. Par exemple, dans le cas  $a = 3$ , on obtient la figure 3.

Le principal effet de la contrainte de résolution est d'ouvrir les zones du plan associées à un rationnel donné. Par ailleurs, les nombres compris dans cette zones sont envoyés par  $r_a$  sur le rationnel correspondant au noeud.

## 6. Construction dynamique et théorème de structure

La construction précédente sur  $\mathbb{Z}^2$  donne une vision géométrique qui n'est pas adaptée à une comparaison directe avec le spectre de fréquences

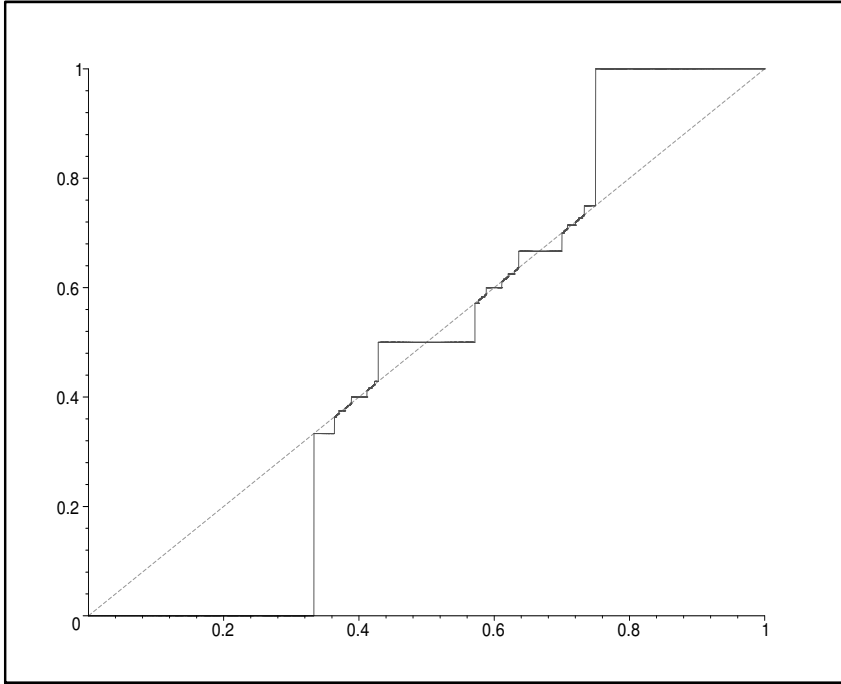


FIG. 2. Graphe de l'application  $r_3$ .

expérimental. L'ensemble  $\mathcal{R}_a$  peut se visualiser en traçant le graphe de la fonction notée  $e_a : \mathbb{R} \rightarrow \mathbb{R}$  et définie par

$$(6.1) \quad x \longmapsto |x - r_a(x)|,$$

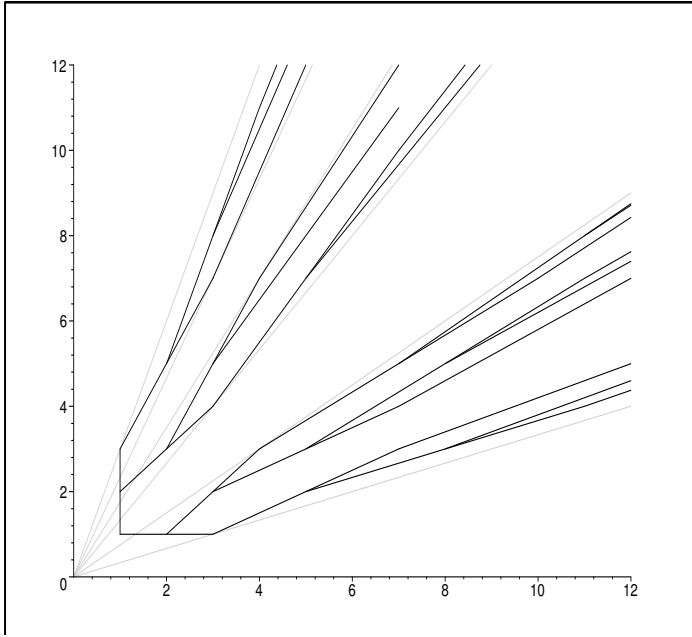
qui donne l'erreur d'approximation.

On obtient la figure 4.

On peut aussi la faire "à la main" de manière itérative, en transportant la première structure qui apparait, à savoir la zone d'accumulation au voisinage de zéro, et en regardant ce que devient cette structure via les opérations  $x \mapsto x+1$  et  $x \mapsto 1/x$ . Le tracé de la fonction d'erreur d'approximation apparait ainsi tout seul. Il montre aussi comment la première zone d'accrochage apparait au voisinage de 1 par transport de la zone d'accumulation en 0 via la translation et l'inversion laissant fixe le point 1. Cette construction a l'avantage d'être simple et parlante.

Nous avons le théorème de structure suivant :

**Théorème 6.1.** *Soit  $a \in \mathbb{N}^*$ , l'ensemble de résolution  $\mathcal{R}_a$  se décompose en :*

FIG. 3. L'arbre de résolution  $\mathcal{R}_3$ .

*i - rationnels attractifs* : soit  $p/q$  un tel rationnel, il définit un intervalle d'accrochage  $I_{p/q}^a = [\nu^-(p/q), \nu^+(p/q)]$  tel que pour tout  $x \in I_{p/q}$ , on a  $r_a(x) = p/q$ .

*ii - rationnels transitoires* : soit  $p/q$  un tel rationnel, il définit un intervalle de transit à droite (resp. à gauche)  $I_{p/q}^+ = [p/q, \nu^+(p/q)]$  (resp.  $I_{p/q}^- = [\nu^-(p/q), p/q]$ ) tel que pour tout  $x \in I^+(p/q)$  (resp.  $x \in I^-(p/q)$ ), on a  $r_a(x) = p/q$ .

*iii - irrationnels de blocage* : ils sont obtenus comme accumulation de zones de blocage.

*iv - irrationnels transitoire* : ils sont obtenus comme accumulation de zones de transit.

*v - irrationnels mixtes* : soit  $\xi$  un tel irrationnel. Il est obtenu comme accumulation de zones de transit et de blocage.

Ce théorème n'est qu'une retraduction du fait que l'ensemble de résolution  $\mathcal{R}_a$  est un arbre. On peut aussi le voir directement via la construction itérative de  $\mathcal{R}_a$ .

**6.1. Sur les zones d'accrochages.** Dans ce paragraphe, on travaille dans un ensemble de résolution donné  $\mathcal{R}_a$ ,  $a \in \mathbb{N}^*$ .

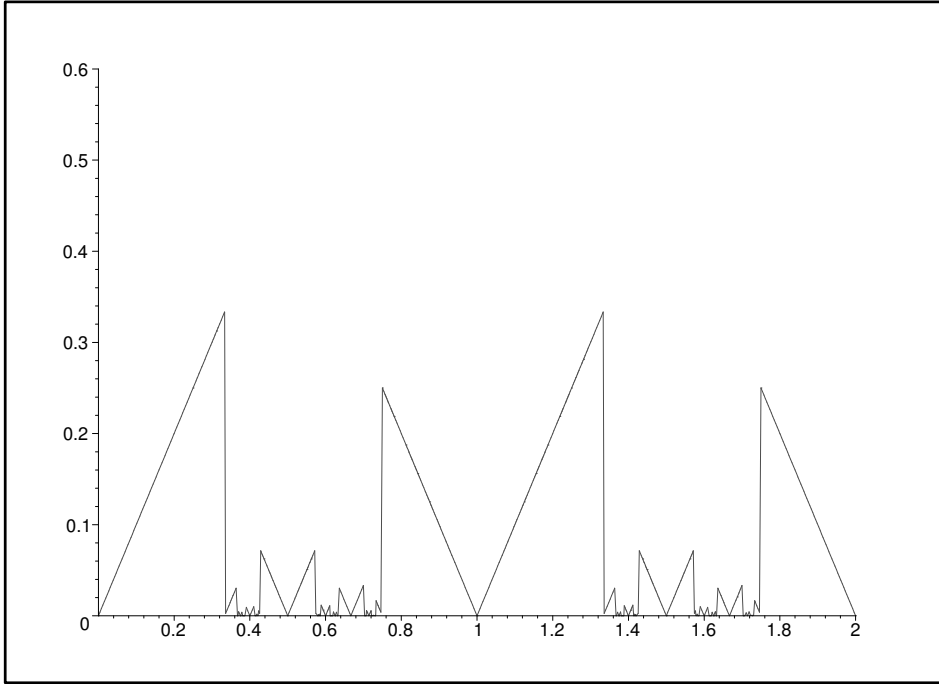


FIG. 4. Graphe de l'erreur d'approximation pour  $a = 3$

**Lemme 6.1.** *Pour tout nombre rationnel de blocage  $x = p/q \in \mathcal{R}_a$ , on a*

$$i - \nu^\sigma(1+x) = 1 + \nu^\sigma(x), \quad \sigma = \pm,$$

$$ii - \nu^\sigma(1/x) = \frac{1}{\nu^{-\sigma}(x)}.$$

Ces relations gardent un sens pour tout nombre  $x \in \mathbb{R}^*$ , ce qui permettra de ne plus préciser si on travaille avec un rationnel de blocage.

**Lemme 6.2.** *Soit  $p/q = [a_0, \dots, a_n] \in \mathcal{R}_a$ , on a  $\nu^\sigma = [a_0, \dots, a_n, a]$  et  $\nu^{-\sigma} = [a_0, \dots, a_n - 1, 1, a]$ , avec  $\sigma = +$  si  $n$  est pair et  $\sigma = -$  si  $n$  est impair.*

*Démonstration.* On fait la démonstration pour  $\nu^+$ , la démarche étant analogue pour  $\nu^-$ . On a  $\nu^+([a_0, \dots, a_n]) = \nu^+(a_0 + \frac{1}{[a_1, \dots, a_n]}) = a_0 + \nu^+(\frac{1}{[a_1, \dots, a_n]})$ , par l'égalité i) du lemme 6.1. De plus, on a  $\nu^+(\frac{1}{[a_1, \dots, a_n]}) = \frac{1}{\nu^-([a_1, \dots, a_n])}$ , par ii). Une simple récurrence donne donc  $\nu^+([a_0, \dots, a_n]) = [a_0, \dots, a_{n-1}, \nu^\sigma(a_n)]$ , avec  $\sigma = +$  si  $n$  est impair et  $\sigma = -$  sinon.



Comme on a pour tout entier  $0 < m < a$ ,  $\nu^+(m) = m + \frac{1}{a}$ ,  $\nu^-(m) = m - 1 + \frac{1}{1 + \frac{1}{a}}$  et de plus,  $\nu^+(0) = 1/a$ ,  $\nu^-(a) = a - 1 + \frac{1}{1 + \frac{1}{a}}$ , on en déduit le lemme.  $\square$

Ce résultat est le plus frappant vis à vis des données expérimentales. Les valeurs du bord des zones d'accrochage prédites via ce lemme sont en accord avec celles obtenues expérimentalement (voir [2] et [6]).

**6.2. Bassin d'attraction d'un rationnel.** Soit  $a \in \mathbb{N}^*$  et  $p/q$  un rationnel donné de  $\mathcal{R}_a$ . Le bassin d'attraction de  $p/q$ , noté  $\mathcal{A}(p/q)$ , est défini comme

$$\mathcal{A}(p/q) = \left\{ x \in \mathbb{R}, \exists k \in \mathbb{N}, r_a^k(x) = p/q \right\},$$

où  $r_a^k = r_a \circ \dots \circ r_a$ ,  $k$  fois.

Ces bassins sont formés de la zone d'accrochage proprement dite et des zones transitoires accolées. Avant de donner une caractérisation du bord du bassin d'attraction, regardons un exemple où  $r_a$  agit non trivialement :

Soit  $a = 3$  et  $p/q = [0, 1, 2, 1, 3]$ . On a  $r_3(p/q) = [0, 1, 2, 1] = [0, 1, 3]$  et  $r_3^2(p/q) = [0, 1]$ . On voit donc ici un exemple de dynamique des approximations via l'application  $r_3$ . Ce phénomène est dû à l'existence de rationnels dont la fraction continue est de la forme  $[a_1, \dots, a_n, a_1, 1, a]$ . Pour ces nombres l'action de  $r_a$  ne donne pas de suite la bonne approximation. En effet, on a  $r_a([a_1, \dots, a_n, a_1, 1, a]) = [a_1, \dots, a_n, a]$ , soit  $r_a^2([a_1, \dots, a_n, a_1, 1, a]) = [a_1, \dots, a_n]$ . L'évolution dynamique de l'approximation de  $[a_1, \dots, a_n, a_1, 1, a]$  s'arrête si et seulement si  $a_n < a$ . Le phénomène ci-dessus est à l'origine de la terminologie de rationnels *transitoires* dans le théorème de structure.

Le lemme suivant caractérise simplement le bord du bassin d'attraction d'un rationnel :

**Lemme 6.3.** *Soit  $a \in \mathbb{N}^*$  et  $[a_1, \dots, a_n]$  un rationnel donné de  $\mathcal{R}_a$ . Les bords de son bassin d'attraction sont des irrationnels quadratiques. Précisément, les valeurs des bords sont  $[a_1, \dots, a_n, a-1, 1, \dots, a-1, 1, \dots]$  et  $[a_1, \dots, a_n-1, 1, a-1, 1, \dots, a-1, 1, \dots]$ .*

*Démonstration.* La démonstration repose sur la construction itérative du bord de la zone d'accrochage en 1. On transporte ensuite ces bords pour obtenir le rationnel choisi. Nous allons faire la construction pour le bord droit du bassin d'attraction, le bord gauche n'offrant pas plus de difficultés.

Une zone transitoire étant donnée à droite de 1, on obtient la prochaine en appliquant les opérations suivantes :  $x \mapsto 1/x$ ,  $x \mapsto x + a - 1$ ,  $x \mapsto 1/x$  et  $x \mapsto x + 1$ . Autrement dit, on itère l'application  $t_a(x) = 1 + \frac{x}{1 + x(a-1)}$ .

Les points fixes de cette fonction sont des irrationnels quadratiques. La forme de l'application  $t_a$  traduite sur les fractions continues nous dit que ces irrationnels s'obtiennent en collant aux fractions continues du bord des zones d'accrochage une suite infinie de  $a - 1, 1$ .  $\square$

On peut étudier d'autres types de nombres irrationnels obtenus comme par exemple accumulation de zones de blocage. On renvoie à ([1],p.317-318) pour un exemple. Néanmoins, ces résultats sont difficiles à tester et interpréter au niveau expérimental et physique.

### Références

- [1] J. CRESSON, J-N. DÉNARIÉ, *Geometry and dynamics of number under finite resolution*. Noise, oscillators and algebraic randomness, Planat ed., Lect. Notes in Physics **550**, 305–323. Springer, Berlin, 2000.
- [2] S. DOS SANTOS, *Étude non linéaire et arithmétique de la synchronisation des systèmes : applications aux fluctuations de basse fréquence des oscillateurs ultra-stables*. Thèse, Univ. Franche-Comté, 1998.
- [3] G. HARDY, E. WRIGHT, *An introduction to the theory of number*. Oxford University Press, Amen House, London, 1965.
- [4] A.Y. KHINTCHINE, *Continued fractions*. P. Noordhoff Ltd, Groningen, 1963.
- [5] T. H. LEE, *The design of CMOS radio-frequency integrated circuits*. Cambridge University Press, 1998.
- [6] J-P. MARILLET, *Arithmétique de la détection de phase électronique*. Rapport de stage, IUT Belfort-Motbéliard, 2000.
- [7] M. PLANAT, *1/f frequency noise in a communication receiver and the Riemann hypothesis*. Noise, oscillators and algebraic randomness, Planat ed., Lect. Notes in Physics **550**. Springer, Berlin, 2000.
- [8] M. PLANAT, S. DOS SANTOS, N. RATIER, J. CRESSON, S. PERRINE, *Close to resonance interaction of radiofrequency waves in a Schottky diode mixer : 1/f noise and number theory*. Quantum noise and other low frequency fluctuations in electronic devices, 177–187, P. Handel, A. Chung Eds, AIP Press, 1999.
- [9] M. PLANAT, S. DOS SANTOS, J. CRESSON, S. PERRINE, *1/f frequency noise in a communication receiver and the Riemann hypothesis*. ICNF 1999, 15<sup>e</sup> International Conference on Noise in Physical systems and 1/f fluctuations, 1999.
- [10] M. PLANAT, J-P. MARILLET, J. CRESSON, *Electronics of receivers and number theory*. Poster, section Mathematical Physics, Third European Congress of Mathematics 2000, Barcelona.
- [11] J-P. SERRE, *A course in arithmetic*. Graduate Text in Mathematics **7**. Springer-Verlag, 1973.
- [12] J-P. SERRE, *Arbres, Amalgames,  $SL_2$* . Astérisque, 1972.
- [13] J. SMITH, *Modern communications circuits* - 2nd ed., 1997.

Jacky CRESSON

Laboratoire de Mathématiques appliquées de Pau  
Bâtiment I.P.R.A, Université de Pau et des Pays de l'Adour  
avenue de l'Université, BP 1155, 64013 Pau cedex, France.

E-mail: [jacky.cresson@univ-pau.fr](mailto:jacky.cresson@univ-pau.fr)

URL: <http://web.univ-pau.fr/~jccresson/>