

ANNALES DE L'INSTITUT FOURIER

AUGUSTIN FRUCHARD

Canards et râteaux

Annales de l'institut Fourier, tome 42, n° 4 (1992), p. 825-855

http://www.numdam.org/item?id=AIF_1992__42_4_825_0

© Annales de l'institut Fourier, 1992, tous droits réservés.

L'accès aux archives de la revue « Annales de l'institut Fourier » (<http://annalif.ujf-grenoble.fr/>) implique l'accord avec les conditions générales d'utilisation (<http://www.numdam.org/conditions>). Toute utilisation commerciale ou impression systématique est constitutive d'une infraction pénale. Toute copie ou impression de ce fichier doit contenir la présente mention de copyright.

NUMDAM

Article numérisé dans le cadre du programme
Numérisation de documents anciens mathématiques

<http://www.numdam.org/>

CANARDS ET RÂTEAUX

par Augustin FRUCHARD

1. Introduction.

L'objet de ce travail est l'étude du phénomène de retard à la bifurcation dans les systèmes lents-rapides discrets du plan. Le phénomène de retard à la bifurcation a été observé dans diverses situations physiques ou chimiques et apparaît lorsque l'on cherche à tracer un diagramme de bifurcation en faisant varier lentement un paramètre.

Considérons par exemple l'équation logistique

$$y_{n+1} = xy_n(1 - y_n)$$

dont on connaît le diagramme de bifurcation de Feigenbaum associé. Si l'on trace le diagramme en donnant des valeurs successives au paramètre x le tracé peut être très long. Ceci nous conduit à vouloir itérer l'application non autonome

$$\begin{cases} x_{n+1} = x_n + \varepsilon & \varepsilon \simeq 0 \\ y_{n+1} = x_n y_n (1 - y_n) \end{cases}$$

qui est une perturbation de l'équation logistique [KM]. Le diagramme de bifurcation dynamique obtenu diffère notablement du diagramme de bifurcation autonome; en particulier apparaissent des retards aux points de bifurcation. Il s'agit en réalité d'une perturbation singulière.

Mots-clés : Système dynamique discret - Bifurcation dynamique - Canard discret - Râteau - Application lente-rapide - Analyse non standard - Équations aux différences - Équations avec q -différences - Fonction hypergéométrique confluyente.
Classification A.M.S. : 39A - 39B - 33C.

Ce phénomène n'a été étudié que récemment par des mathématiciens dans le cas de champs de vecteurs; on trouvera dans [B] les différents apports sur le sujet. Concernant le cas discret, outre la référence [KM] précédente, signalons le travail de Claude Baesens [B1], [B2] qui fait une étude approfondie de l'application logistique, examinant le cas des points périodiques et tenant compte du bruit résultant de l'expérimentation. On constatera que l'utilisation de l'Analyse Non-Standard a permis de remplacer un discours parfois heuristique par des énoncés clairs et rigoureux.

On se donne donc une application standard de deux variables réelles $f(x, y)$ à valeurs dans \mathbb{R} et un nombre positif ε infinitésimal, et on étudie le comportement de l'orbite (x_n, y_n) d'un point (x_0, y_0) obtenue en itérant ce point par l'application *lente-rapide* du plan

$$F_\varepsilon : (x, y) \mapsto (x + \varepsilon, f(x, y)) ,$$

ce qui revient à étudier la suite double

$$\begin{cases} x_{n+1} = x_n + \varepsilon \\ y_{n+1} = f(x_n, y_n) . \end{cases}$$

Je supposerai dans tout l'article que la *variété lente* d'équation $y = f(x, y)$ contient une branche \mathcal{L} appelée *courbe lente* admettant une paramétrisation continue $y = e(x)$ sur un intervalle ouvert standard $]b, d[$ et que cette branche est attractive pour x inférieur à un nombre c , et répulsive pour x supérieur à c .

Un *canard discret* est une orbite dont une troncature au moins longue la courbe lente \mathcal{L} sur une partie attractive appréciable puis sur une partie répulsive appréciable.

Je dirai que le système engendré par F_ε présente le *phénomène canard* si toute orbite partant d'un point (x_0, y_0) suffisamment proche de la courbe lente \mathcal{L} à une abscisse x_0 appréciablement inférieure à c est un canard discret.

On peut démontrer [F] que la présence du phénomène canard est équivalente à l'existence d'une courbe invariante par F_ε qui reste infiniment proche de la courbe lente sur un intervalle ouvert standard $] \beta, \delta [$ contenant le point c ; puisqu'elle longe la courbe lente à la fois sur une portion attractive et sur une portion répulsive une telle courbe sera appelée *courbe canard*.

Une courbe canard, lorsqu'elle existe, n'est pas unique et en réalité il y a tout un pinceau de courbes exponentiellement proches les unes des

autres; on peut cependant se demander s'il n'existerait pas une courbe canard "plus belle que les autres", par exemple longeant la courbe lente sur un intervalle maximal.

Le premier théorème montre que si la fonction $e(x)$ est définie et reste bornée sur toute une demi-droite $]b, +\infty[$, si la courbe lente reste répulsive pour tout x supérieur à c et si la fonction f est analytique sur un voisinage de la courbe lente, alors il existe une unique courbe invariante $y = \varphi(x)$ définie sur la demi-droite $[c, +\infty[$ et restant infiniment proche de la courbe lente sur toute la demi-droite externe $]c, +\infty[$. En outre, cette courbe invariante est analytique en x .

Je démontre ensuite en deuxième partie que, si de plus le système est oscillant, alors la courbe invariante obtenue continue à longer la courbe lente sur un intervalle appréciable $]b, c[$ de sa partie attractive; c'est donc une courbe canard et on est bien en présence du phénomène canard. Pour cette démonstration, j'ai adapté au cas discret une technique de sommation utilisée par A.I. Neishtadt [N] et G. Wallet [W2]. On trouvera dans [B2] une démonstration du même résultat utilisant une technique de sommation de Borel-Laplace tronquée adaptée au cas discret. L'étude dans le cas continu a fait récemment l'objet de nets progrès [C], qui ne s'appliquent cependant pas au cas discret.

J'aborde ensuite l'étude de systèmes oscillants non inversibles : si le paramètre x passe par une valeur superstable, c'est-à-dire en un point où la dérivée de f par rapport à y s'annule, on observe un curieux phénomène que j'appellerai *phénomène râteau* : la fonction invariante φ admet une succession de pôles exponentiellement serrés, espacés de ε les uns des autres; ainsi la courbe invariante vue sous une loupe de puissance ε en la variable x a l'allure d'un râteau à foin dont les dents sont infiniment longues :

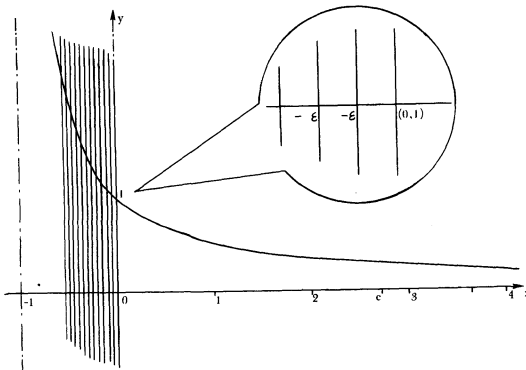


Figure 1. $f(x, y) = 1 - xy$.

Pour plus de simplicité, je me place dans le cas particulier où la fonction f est une fonction affine en y :

$$f(x, y) = A(x)y + B(x)$$

mais expérimentalement le phénomène subsiste de façon qualitative dans le cas général, par exemple pour l'équation logistique, le cas affine donnant une description locale de la courbe canard étudiée au voisinage de la courbe lente.

Je mets en évidence ce phénomène en détaillant deux exemples particuliers. On pourra noter que les techniques utilisées pour ces deux exemples sont de natures très différentes.

2. Construction d'une courbe invariante.

2.1. Définitions et notations.

Le cadre formel utilisé est celui de la théorie axiomatique I.S.T. de E. Nelson [Ne]; pour des précisions concernant les notions telles que *standard*, *limité*, *infinitésimal*, *appréciable*, *halo*, *S-continuité*, *transfert*, *ombre*,... on pourra se reporter à [DR] ou [DD].

- " $x \ll y$ " signifie : " x est appréciablement inférieur à y ".
- La notation $]a, b[$ désigne l'ensemble externe des nombres appréciablement supérieurs à a et strictement inférieurs à b .
- Le *champ visible* est constitué des points à distance limitée de l'origine.
- On se fixe pour tout l'article un nombre strictement positif ε infiniment petit; la notion de proximité exponentielle s'entend *relativement* à ε : x et y sont *exponentiellement proches* si la quantité $|x - y|^\varepsilon$ est appréciablement inférieure à 1.

Soit f une application standard continue et de classe C^1 de \mathbb{R}^2 dans \mathbb{R}^2 vérifiant l'hypothèse (H1) suivante :

(H1) *Il existe un nombre c supérieur à b tel que*

- (i) *l'ensemble d'équation $f(x, y) = y$ contient une courbe paramétrée \mathcal{L} appelée courbe lente : $y = e(x)$, où e est une fonction continue*

sur l'intervalle $]b, c[$ et sur la demi-droite $]c, +\infty[$ et uniformément continue sur $[c + 1, +\infty[$.

$$(ii) \quad \forall x \in]b, c[, \quad |A(x)| < 1 \\ \forall x \in]c, +\infty[, \quad |A(x)| > 1 \\ \liminf_{x \rightarrow +\infty} |A(x)| > 1$$

où A désigne la dérivée partielle en y de f le long de la courbe lente $A(x) = \partial_y f(x, e(x))$.

On dit encore que la courbe lente est *attractive* avant c et *répulsive* après c .

On s'intéresse à la dynamique induite par l'application *lente-rapide* de \mathbb{R}^2 dans \mathbb{R}^2

$$F_\varepsilon : (x, y) \longmapsto (x + \varepsilon, f(x, y)) .$$

La fonction f étant supposée standard, on peut aussi considérer l'application lente-rapide F_ε comme une fonction standard de trois variables

$$F(x, y; \varepsilon) = (x + \varepsilon, f(x, y); \varepsilon) .$$

Je note f_x la fonction d'une variable :

$$f_x(y) = f(x, y) .$$

Pour x_0 dans $]b, c[$ le *bassin contractant* du point $(x_0, e(x_0))$ est la composante connexe contenant $(x_0, e(x_0))$ des points (x_0, y) tels que $|\partial_y f(x_0, y)|$ est strictement inférieur à 1.

Notations.

E désigne la réunion des bassins contractants des points $(x, e(x))$ pour x dans $]b, c[$,

E' désigne la réunion des bassins contractants des points $(x, e(x))$ relativement à f^{-1} pour x dans $]c, d[$,

la *région de stabilité* R_s est l'ensemble externe des points (x, y) limités dont le halo est inclus dans E ,

la *région d'instabilité* R_i est l'ensemble externe des points (x, y) limités dont le halo est inclus dans E' .

Notons que f_x est appréciablement contractante dans R_s et appréciablement dilatante dans R_i .

En utilisant notamment la S -continuité de la fonction e on peut montrer que l'image par F_ε d'un point de la région de stabilité R_s reste

dans R_s ; en particulier l'abscisse d'un point de R_s étant appréciablement inférieure à c , l'abscisse de son image reste appréciablement inférieure à c . L'ensemble externe R_s est donc stable par F et par l'itérée n -ième F^n pour tout n standard. En réalité R_s est stable par F^n pour tout n tel que $n\varepsilon$ est infiniment petit, et si de plus n est infiniment grand, l'image de R_s par F^n est contenue dans le halo de la partie attractive de la courbe lente.

De même f , et donc aussi F , sont inversibles sur la région R_i et cette région est stable par F^{-1} et par l'itérée n -ième F^{-n} pour tout n tel que $n\varepsilon$ est infiniment petit, et pour n infiniment grand l'image de R_i par F^{-n} est contenue dans le halo de la partie répulsive de la courbe lente.

Point d'entrée, point de sortie.

Soit (x_n, y_n) la suite définie par :

$$(x_0, y_0) \in \mathbb{R}^2, \quad (x_{n+1}, y_{n+1}) = F(x_n, y_n) .$$

Si (x_0, y_0) est dans la région R_s et si m est un entier infiniment grand tel que $m\varepsilon$ est infiniment petit alors x_m est infiniment proche de x_0 et (x_m, y_m) est dans le halo de \mathcal{L} . Le point ${}^{\circ}(x_m, y_m)$ est appelé *point d'entrée* dans le halo de \mathcal{L} de l'orbite de (x_0, y_0) et le nombre standard ${}^{\circ}(x_m)$, noté x_e , est l'*abscisse d'entrée*.

De même, si l'ombre de (x_0, y_0) est un point répulsif de \mathcal{L} et s'il existe N tel que pour tout i dans $\{0, \dots, N\}$, (x_i, y_i) reste dans la région d'instabilité R_i et tel que (x_N, y_N) a quitté le halo de \mathcal{L} , alors il existe m inférieur à N tel que x_m est infiniment proche de x_N et (x_i, y_i) reste dans le halo de \mathcal{L} , pour tout i dans $\{0, \dots, m\}$: il suffit de choisir m tel que $N - m$ est infiniment grand et $(N - m)\varepsilon$ infiniment petit. Le point ${}^{\circ}(x_m, y_m)$ est appelé *point de sortie* du halo de \mathcal{L} de l'orbite de (x_0, y_0) et le nombre ${}^{\circ}(x_m)$, noté x_s , est l'*abscisse de sortie*.

On ajoute à l'hypothèse (H1) deux autres hypothèses, pour des raisons essentiellement techniques. La première hypothèse est la suivante :

(H2) *La fonction f admet un prolongement analytique \mathbf{f} dans un voisinage complexe de la courbe lente \mathcal{L} , noté Ω ($\Omega \subset \mathbb{C}^2$).*

Je note \mathbf{U} la trace dans le plan des x du voisinage Ω : \mathbf{U} est donc un voisinage complexe de la demi-droite $]b, +\infty[$ ($\mathbf{U} \subset \mathbb{C}$). Je note \mathbf{F}_ε le prolongement analytique complexe de la fonction F_ε .

La fonction e , obtenue de façon implicite, admet elle aussi un prolongement analytique complexe sur le voisinage \mathbf{U} . Je note \mathbf{e} ce prolongement.

Je note \mathbf{R}_i la région d'instabilité complexe correspondant à \mathbf{f} .

On suppose enfin que :

(H3) *Il existe un nombre réel positif α standard tel que pour tout x dans \mathbf{U} avec $\operatorname{Re}(x) > c + 1$ le disque $\mathbf{D}(\mathbf{e}(x), \alpha)$ de centre $\mathbf{e}(x)$ et de rayon α reste inclus dans \mathbf{R}_i et dans Ω .*

2.2. THÉORÈME. — *Soit f une application vérifiant les hypothèses (H1) à (H3) précédentes et ε un nombre positif infinitésimal.*

Il existe une unique fonction $\varphi : x \mapsto \varphi(x)$ définie au moins sur la demi-droite externe $]c, +\infty[$ telle que :

- i) φ est invariante par $\mathbf{F}_\varepsilon : \varphi(x + \varepsilon) = f(x, \varphi(x))$;
- ii) le graphe de φ est infiniment proche de la courbe lente :

$$\forall x \gg c, \quad \varphi(x) \simeq e(x).$$

De plus cette fonction φ admet elle aussi un prolongement analytique complexe dans un voisinage complexe de la courbe lente \mathcal{L} .

2.3. Démonstration. — L'idée de la démonstration est très simple : elle consiste à construire "à la main" une fonction presque invariante et à prendre son ombre. On ne peut pas néanmoins prendre brutalement l'ombre d'une telle fonction si ε est infinitésimal sans retomber trivialement sur la fonction e . Je démontre donc la propriété pour tout ε dans un intervalle standard $]0, \varepsilon_0[$ en la démontrant pour les ε standard et en utilisant le principe de transfert. Une difficulté surgit alors : si ε n'est plus supposé infinitésimal la fonction obtenue n'est pas infiniment proche de la courbe lente. J'introduis donc un voisinage standard complexe \mathbf{V} de la courbe lente pour remplacer le halo de cette dernière.

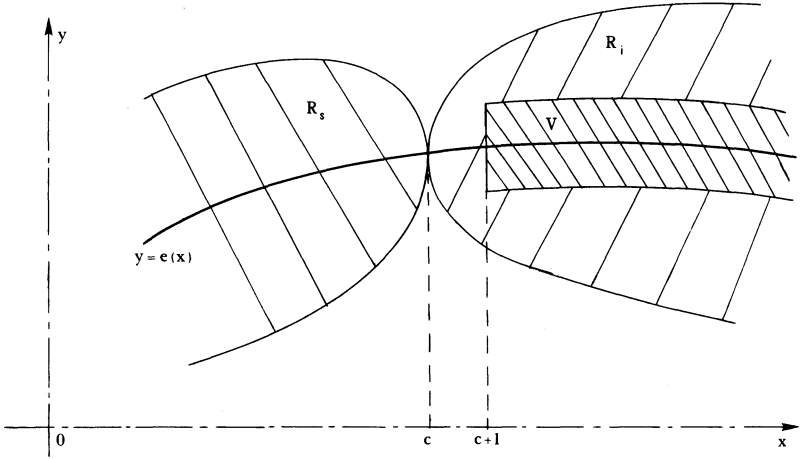


Figure 2

Première étape : construction du voisinage V.

Soit α standard tel que, pour tout x dans $U \cap \{\text{Re}(x) > c + 1\}$, le disque $D(e(x), \alpha)$ reste inclus dans la région d'instabilité R_i et dans Ω , et soit V le fibré défini par :

$$V = [U \cap \{\text{Re}(x) > c + 1\}] \times D(e(x), \alpha)$$

V est indépendant de ε et vérifie de plus une propriété de stabilité par itération inverse : pour x quelconque dans U avec $\text{Re}(x) > c + 1$ la fonction f_x est inversible dans $D(e(x), \alpha)$ et f_x^{-1} est une contraction de rapport appréciablement inférieur à 1. De plus, la fonction e est uniformément continue, donc pour tout ε infinitésimal l'image par f_x^{-1} du disque $D(e(x), \alpha)$ est incluse dans le disque $D(e(x - \varepsilon), \alpha)$.

L'orbite d'un point de V par F_ε^{-1} reste donc dans V tant que la partie réelle de l'abscisse reste supérieure à $c + 1$, et ceci pour tout ε infinitésimal. L'ensemble des ε vérifiant cette propriété étant standard, il contient un intervalle $]0, \varepsilon_0[$ avec ε_0 standard.

La figure 2 représente la trace réelle V du voisinage complexe ainsi construit.

Deuxième étape : construction d'une fonction invariante.

LEMME. — Pour tout ε dans $]0, \varepsilon_0[$ il existe une fonction φ invariante par F_ε et dont le graphe sur $U \cap \{\text{Re}(x) > c + 1\}$ est dans l'adhérence

de \mathbf{V} . De plus cette fonction invariante admet elle aussi un prolongement analytique complexe sur $\mathbf{U} \cap \{\operatorname{Re}(x) > c + 1\}$.

Démonstration du lemme. — L'énoncé du lemme étant standard, en vertu du principe de transfert il suffit de le prouver pour ε standard. Soit donc ε standard dans $]0, \varepsilon_0[$ et soit ω un entier infiniment grand. Pour x dans $\mathbf{U} \cap \{\operatorname{Re}(x) > c + 1\}$ je définis $\varphi_\omega(x)$ par :

$$\varphi_\omega(x) = \mathbf{f}_x^{-1} \circ \mathbf{f}_{x+\varepsilon}^{-1} \circ \cdots \circ \mathbf{f}_{x+\omega\varepsilon}^{-1}(\mathbf{e}[x + (\omega + 1)\varepsilon]) .$$

D'après la propriété de stabilité de \mathbf{V} par itération inverse, φ_ω a son graphe inclus dans \mathbf{V} , donc prend des valeurs limitées. La fonction φ_ω étant analytique complexe, on peut lui appliquer le théorème 6.2.1 de [R] : φ_ω est donc S -continue dans tout ouvert appréciablement inclus dans $\mathbf{U} \cap \{\operatorname{Re}(x) > c + 1\}$. Elle a donc une ombre que je désigne par φ , dont le graphe est dans l'adhérence de \mathbf{V} et qui, d'après le théorème 6.2.3 de [R], est analytique dans tout ouvert strictement inclus dans $\mathbf{U} \cap \{\operatorname{Re}(x) > c + 1\}$, donc dans $\mathbf{U} \cap \{\operatorname{Re}(x) > c + 1\}$.

De plus φ_ω est presque invariante par \mathbf{F}_ε ; plus exactement :

$$\varphi_\omega(x + \varepsilon) = \mathbf{f}_{x+\varepsilon}^{-1} \circ \cdots \circ \mathbf{f}_{x+\omega\varepsilon}^{-1}[\mathbf{f}_{x+(\omega+1)\varepsilon}^{-1}(\mathbf{e}[x + (\omega + 2)\varepsilon])]$$

et

$$\mathbf{f}_x[\varphi_\omega(x)] = \mathbf{f}_{x+\varepsilon}^{-1} \circ \cdots \circ \mathbf{f}_{x+\omega\varepsilon}^{-1}(\mathbf{e}[x + (\omega + 1)\varepsilon]) .$$

Les deux nombres $\mathbf{f}_{x+(\omega+1)\varepsilon}^{-1}(\mathbf{e}[x + (\omega + 2)\varepsilon])$ et $\mathbf{e}[x + (\omega + 1)\varepsilon]$ sont distants d'au plus 2α , donc leurs images par une composée infiniment grande de contractions de rapports nettement inférieurs à 1 sont infiniment proches. Ainsi $\varphi_\omega(x + \varepsilon) \simeq \mathbf{f}(x, \varphi_\omega(x))$ pour tout x dans $\mathbf{U} \cap \{\operatorname{Re}(x) > c + 1\}$, et donc puisque la fonction φ est standard et la fonction \mathbf{f} est continue, pour tout x dans $\mathbf{U} \cap \{\operatorname{Re}(x) > c + 1\}$, $\varphi(x + \varepsilon) = \mathbf{f}(x, \varphi(x))$, ce qui achève la démonstration du lemme. \square

Dans toute la fin de la démonstration, je considère les traces réelles des objets complexes introduits.

Troisième étape : je suppose désormais ε infinitésimal.

En utilisant la stabilité de R_i par F_ε^{-1} on peut prolonger φ sur toute la demi-droite externe $]c, +\infty[$ en itérant F_ε^{-1} . Il est alors évident que pour ε infinitésimal et x nettement supérieur à c , $\varphi(x)$ est infiniment proche de $e(x)$: la courbe lente sur $]c, +\infty[$ est attractive pour F_ε^{-1} .

Quatrième étape : unicité.

Pour l'unicité de φ , j'utilise la loupe logarithmique. Je rappelle que A désigne la dérivée en y de f le long de la courbe lente \mathcal{L} . Le symbole \varnothing désigne un nombre infinitésimal quelconque.

Supposons qu'il existe deux fonctions φ_1 et φ_2 proches de e sur $]c, +\infty[$, différentes en un point x_0 . Soit $Z = \varepsilon \text{Log} |\varphi_1 - \varphi_2|$, avec la convention $\text{Log } 0 = -\infty$:

$$\begin{aligned} Z(x_0 + \varepsilon) &= \varepsilon \text{Log} |f(x_0, \varphi_1(x_0)) - f(x_0, \varphi_2(x_0))| \\ &= \varepsilon \text{Log} |[\varphi_1(x_0) - \varphi_2(x_0)][A(x_0) + \varnothing]| \\ &= Z(x_0) + \varepsilon \text{Log} |A(x_0) + \varnothing| \end{aligned}$$

et puisque d'après les hypothèses la fonction A est appréciable :

$$Z(x_0 + \varepsilon) = Z(x_0) + \varepsilon(\text{Log} |A(x_0)| + \varnothing) .$$

J'en déduis donc que pour $x = x_0 + n\varepsilon$:

$$Z(x) = Z(x_0) + \varepsilon(1 + \varnothing) \sum_{i=0}^{n-1} \text{Log} |A(x_0 + i\varepsilon)| .$$

L'hypothèse $\varphi_1 \simeq \varphi_2$ implique $Z < 0$ ou $Z = -\infty$, or la série

$$\sum_{i \geq 0} \text{Log} |A(x_0 + i\varepsilon)|$$

diverge vers $+\infty$. On aboutit donc à une contradiction et la fonction φ est unique. \square

2.4. Commentaires.

1. Cette démonstration ne donne pas a priori de procédé constructif pour déterminer la fonction invariante. Elle est cependant très liée aux développements qui interviennent dans le paragraphe 4 dans le cas où la fonction f est affine en y .

2. Dans le cas où le système est inversible et où la courbe lente est attractive de $-\infty$ à c , c'est-à-dire si la fonction A reste strictement comprise soit entre -1 et 0 , soit entre 0 et 1 sur $] -\infty, c[$, on peut bien entendu obtenir un résultat symétrique concernant la partie attractive de la courbe lente.

Pour des systèmes vérifiant les deux propriétés sur $] -\infty, c[$ et sur $]c, +\infty[$ on obtient ainsi deux courbes invariantes, l'une collant à la courbe lente sur sa partie attractive, l'autre sur sa partie répulsive. On pourrait alors se demander si ces deux courbes ne se recolleraient pas pour former

une unique courbe invariante longeant la courbe lente de $-\infty$ à $+\infty$, le "plus grand canard" en quelque sorte. Il n'en est rien en général.

3. Il est par contre intéressant de remarquer que l'existence d'une courbe canard – ou, ce qui est équivalent, la présence du phénomène canard – permettrait de montrer que notre courbe invariante continue à longer la courbe lente sur une portion appréciable de sa partie attractive, c'est-à-dire qu'elle est elle-même une courbe canard. En d'autres termes la recherche de courbes canard se ramène à étudier cette courbe invariante particulière sur l'intervalle $]b, c[$.

4. Il est bien entendu tout à fait possible d'appliquer le théorème précédent de façon à obtenir la courbe invariante particulière sans pour autant être en présence du phénomène canard, comme le montre l'exemple suivant :

2.5. Exemple. — Soit $f(x, y) = xy - (x - 1)^2$, ce qui donne le système

$$\begin{cases} x_{n+1} = x_n + \varepsilon \\ y_{n+1} = x_n y_n - (x_n - 1)^2 \end{cases} .$$

La variété lente est donnée par $(x - 1)(-x + y + 1) = 0$, et la branche qui nous intéresse est $y = e(x) = x - 1$.

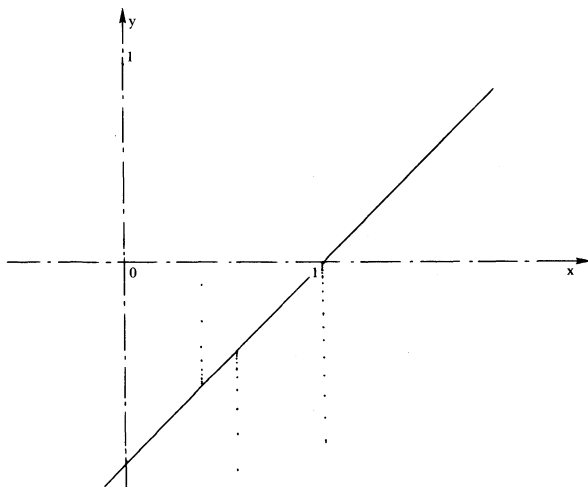


Figure 3

Cette courbe est attractive pour $x < 1$ et répulsive pour $x > 1$. Cependant toute orbite partant d'un point (x_0, y_0) limité avec x_0 nettement inférieur à 1 quitte le halo de la courbe lente \mathcal{L} au point $x = 1$: il existe en effet n_0 tel que $x_{n_0} < 1$ et $y_{n_0} < 0$ et pour tout $n > n_0$, $y_n < 0$. Il n'y a donc pas de canard discret.

En regardant les itérés inverses, on constate que toutes les trajectoires passant par le halo de la courbe \mathcal{L} à une abscisse nettement supérieure à 1, et même toutes les trajectoires comportant un point limité d'abscisse appréciablement supérieure à 1 sont entrées dans le halo de la courbe lente à l'abscisse $x_e = 1$. La partie visible de la bande $0 < x < 1$ s'écoule donc dans l'entonnoir constitué par la demi-droite inférieure $x = 1, y < 0$; la partie visible du demi-plan $x > 1$ est, quant à elle, irriguée par la demi-droite supérieure $x = 1, y > 0$.

Ce phénomène d'entonnoir et d'entonnoir inverse est typique des systèmes non oscillants.

3. Etude des systèmes analytiques oscillants.

3.1. Je me place à nouveau dans le cadre des hypothèses (H1) et (H2) du début de l'article et je fais l'hypothèse supplémentaire suivante :

(H4) *Pour tout x dans la demi-droite $]b, +\infty[$, $A(x)$ est négatif.*

En d'autres termes, l'orbite d'un point proche de \mathcal{L} par F_ε oscille autour de \mathcal{L} .

Je considère un voisinage standard complexe \mathbf{W} du point $(c, e(c))$ contenu dans le voisinage complexe Ω et sur lequel \mathbf{F}_ε est inversible.

3.2. THÉORÈME. — *Soit f une application vérifiant les hypothèses (H1), (H2) et (H4) précédentes; alors le système*

$$\begin{cases} x_{n+1} = x_n + \varepsilon \\ y_{n+1} = f(x_n, y_n) \end{cases}$$

présente le phénomène canard : toute orbite partant dans la région de stabilité R_s est un canard discret.

De plus, il existe un nombre β standard strictement inférieur à c tel que tout canard discret, entrant dans le halo de \mathcal{L} à une abscisse x_e

strictement comprise entre β et c , en sort à une abscisse x_s vérifiant la formule suivante appelée relation entrée-sortie :

$$\int_{x_e}^{x_s} \text{Log} |A(x)| dx = 0 .$$

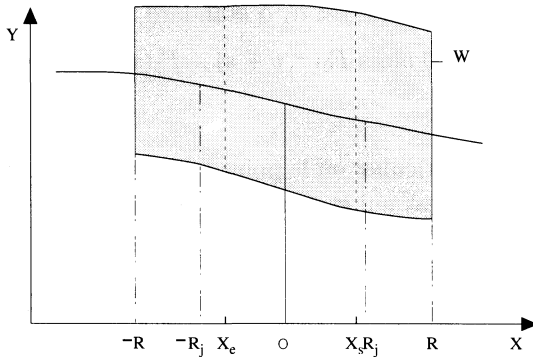


Figure 4

3.3. Démonstration. — Pour plus de clarté je me ramène par une translation du paramètre x à $c = 0$.

Première étape.

Le changement de variable

$$y = y^0 + e(x)$$

conduit à :

$$y_{n+1}^0 + e(x_{n+1}) = f(x_n, y_n^0 + e(x_n))$$

ou encore

$$y_{n+1}^0 = f(x_n, y_n^0 + e(x_n)) - f(x_{n+1}, e(x_{n+1}))$$

ce qui donne le système :

$$(\Sigma_0) \quad \begin{cases} x_{n+1} = x_n + \varepsilon \\ y_{n+1}^0 = A(x_n)y_n^0 + F_0(x_n, y_n^0) + L_0(x_n) \end{cases}$$

où A désigne la dérivée partielle en y de f le long de la courbe lente

$$A(x) = \partial_y f(x, e(x)) ,$$

$L_0(x)$ est le *terme libre*, ne dépendant que du paramètre x ,

$$L_0(x) = f(x, e(x)) - f(x + \varepsilon, e(x + \varepsilon)) = e(x) - e(x + \varepsilon)$$

et le terme F_0 contient les termes d'ordre supérieur ou égal à deux en y .

Il existe donc un disque standard \mathbf{D}_R centré à l'origine et de rayon R tel que pour tout x dans \mathbf{D}_R :

- (i) $|L_0(x)| < M_0 \simeq 0$;
- (ii) $A(0) = -1$ et $\operatorname{Re}(A(x)) < \alpha$, α standard négative;
- (iii) si $y \simeq 0$ et $s \simeq 0$ alors $F_0(x, y + s) - F_0(x, s) = y\varnothing$.

Deuxième étape.

Etudions le cas particulier où le point fixe $e(x)$ est constant : dans ce cas le terme libre $L_0(x)$ est nul et pour $y^0 \simeq 0$,

$$y_{n+1}^0 = A(x_n)y_n^0(1 + \varnothing) .$$

Soit m un entier tel que $x_m \simeq x_0$ et $y_m^0 \simeq 0$; en utilisant la loupe logarithmique $Z = \varepsilon \operatorname{Log} |y^0|$, j'obtiens : si $n > m$ est tel que, pour tout i compris entre m et n , $y_i \simeq 0$ alors :

$$Z_{i+1} = Z_i + \varepsilon \operatorname{Log} \{|A(x_i)|(1 + \varnothing)\} = Z_i + \varepsilon \operatorname{Log} |A(x_i)| + \varepsilon\varnothing$$

donc, puisque $Z_m \simeq 0$:

$$Z_n = \varepsilon \sum_{k=m}^{n-1} \operatorname{Log} |A(x_k)| + (n - m)\varepsilon\varnothing + \varnothing$$

ou encore, puisque la fonction $\operatorname{Log} |A(x)|$ est standard et intégrable au sens de Riemann sur l'intervalle standard $[-R, R]$, tant que $y^0 \simeq 0$ donc au moins tant que Z est appréciablement négatif :

$$Z(x) \simeq \int_{x_0}^x \operatorname{Log} |A(t)| dt .$$

Par permanence ceci reste vrai jusque dans le halo de ($Z = 0$) pour un point (x_p, Z_p) . Soit alors x_s la partie standard de x_p ; on montre par l'absurde qu'il existe un entier q tel que $x_q \simeq x_s$ et $y_q \not\simeq 0$.

Il est à noter que ce cas correspond à la situation exceptionnelle où la courbe lente \mathcal{L} est en même temps une courbe invariante par F_ε .

Cas général.

L'idée de la démonstration est d'effectuer une succession de changements de variables en calculant à chaque étape ce qui correspondrait au point fixe à paramètre constant, c'est-à-dire l'équivalent de l'isocline zéro des champs de vecteurs, de façon à rendre le terme libre exponentiellement

petit, c'est-à-dire de la forme $\exp(-a/\varepsilon)$, avec a appréciable. Dans ce cas, comme le montre la figure suivante, la relation entrée-sortie ne sera pas perturbée tant que la trajectoire de Z restera au-dessus de $-a$.

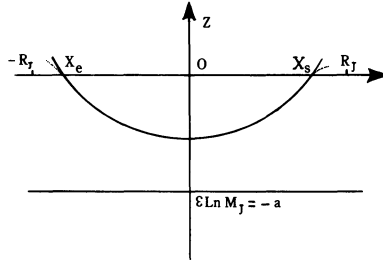


Figure 5

On suppose donc qu'on a un système :

$$(\Sigma_j) \quad \begin{cases} x_{n+1} = x_n + \varepsilon \\ y_{n+1}^j = A(x_n)y_n^j + F_j(x_n, y_n^j) + L_j(x_n) \end{cases}$$

et on cherche le nouveau point fixe :

$$y_{n+1}^j = y_n^j \text{ et } y_n^j \simeq 0 \implies y_n^j(1 - A(x_n) + \varnothing) = L_j(x_n) .$$

Ce qui nous conduit au changement de variable

$$y^j = y^{j+1} + u_{j+1}(x)$$

avec

$$u_{j+1}(x) = \frac{L_j(x)}{1 - A(x)} .$$

On obtient alors le système

$$(\Sigma_{j+1}) \quad \begin{cases} x_{n+1} = x_n + \varepsilon \\ y_{n+1}^{j+1} = A(x_n)y_n^{j+1} + F_{j+1}(x_n, y_n^{j+1}) + L_{j+1}(x_n) \end{cases}$$

avec

$$\begin{cases} L_{j+1}(x) = F_j(x, u_{j+1}(x)) + u_{j+1}(x) - u_{j+1}(x + \varepsilon) \\ F_{j+1}(x, y^{j+1}) = F_j(x, y^{j+1} + u_{j+1}(x)) - F_j(x, u_{j+1}(x)) . \end{cases}$$

Notons

$$s_j = u_1 + u_2 + \dots + u_j ;$$

un rapide calcul à partir de la deuxième formule donne :

$$F_j(x_n, y_n^j) = F_0(x_n, y_n^j + s_j(x_n)) - F_0(x_n, s_j(x_n)) .$$

Je déduis de la première formule que :

$$|L_{j+1}(x_n)| \leq |F_j(x_n, u_{j+1}(x_n))| + |u_{j+1}(x_{n+1}) - u_{j+1}(x_n)| .$$

Troisième étape : on démontre par récurrence le résultat suivant :

PROPOSITION. — Pour tout x dans \mathbf{W} ,

$$|x| < R - 4j\varepsilon \implies |L_j(x)| \leq M_j = 2^{-j} M_0 .$$

Par hypothèse de récurrence

$$|s_j| \leq M_0 \sum_{k=0}^{\infty} 2^{-k} = 2M_0 \simeq 0 ,$$

donc d'après les propriétés de F :

$$F_j(x_n, y) = y\varnothing \text{ si } y \simeq 0 ,$$

et par conséquent :

$$|F_j(x_n, u_{j+1}(x_n))| = M_j\varnothing .$$

(Notons que $|u_{j+1}(x)| < M_j$ si $|x| < R - 4j\varepsilon$, puisque $\operatorname{Re}(A(x)) < 0$.)

LEMME. — Soit φ une application analytique sur le disque de rayon r , D_r telle que $|\varphi(z)| < M$ pour tout z dans D_r et α dans $]0, r[$, alors pour tout z dans le disque $D_{r-\alpha}$: $|\varphi'(z)| < \frac{M}{\alpha}$.

Ceci se démontre en utilisant, pour z_0 dans $D_{r-\alpha}$, la formule de Cauchy :

$$\varphi'(z_0) = \int_{|z|=\alpha} \frac{\varphi(z_0 + z)}{z^2} dz .$$

J'utilise ce lemme pour démontrer le résultat suivant :

Si pour tout x tel que $|x| < R - 4j\varepsilon$, $|u_{j+1}(x)| < M_j$ alors pour tout x tel que $|x| < R - 4(j+1)\varepsilon$, $|u_{j+1}(x+\varepsilon) - u_{j+1}(x)| < \frac{M_j}{3}$.

En effet pour $|x| < R - 4(j+1)\varepsilon$,

$$|u_j(x+\varepsilon) - u_j(x)| = \left| \int_0^1 \varepsilon u'_j(x+\theta\varepsilon) d\theta \right| \leq \varepsilon \int_0^1 |u'_j(x+\theta\varepsilon)| d\theta ,$$

et $|x+\theta\varepsilon| < R - 4j\varepsilon - 3\varepsilon$ pour tout θ dans $[0, 1]$. On applique alors le lemme avec $\alpha = 3\varepsilon$ et $r = R - 4j\varepsilon$.

On en déduit alors que :

$$|L_{j+1}(x_n)| \leq \left(\frac{1}{3} + \varnothing \right) M_j < \frac{M_j}{2} = M_{j+1} \text{ si } |x| < R - 4(j+1)\varepsilon$$

et la proposition est démontrée. \square

Quatrième étape.

On pose

$$a = \frac{R \operatorname{Log} 2}{8}$$

et on choisit

$$J = E \left[\frac{R}{8\varepsilon} \right] + 1$$

où E est la fonction partie entière; ainsi

$$\varepsilon \operatorname{Log} M_J < -\frac{R \operatorname{Log} 2}{8} = -a$$

et j'utilise à nouveau la loupe logarithmique $Z = \varepsilon \operatorname{Log} |y^J|$ (par convention $\operatorname{Log} 0 = -\infty$).

Soit (x_m, y_m) un point infiniment proche du point d'entrée; on démontre par l'absurde que Z_m est infiniment petit : si Z_m était appréciablement négatif, alors en considérant l'application F_ε^{-1} (l'application F_ε est supposée inversible dans le voisinage W) on montre que l'orbite partant de (x_m, y_m) longerait la courbe lente \mathcal{L} pendant un temps en x appréciable, ce qui contredit $x_e \simeq x_m$; ainsi $Z_m \simeq 0$. Tant que y_n^J est infiniment petit et tant que Z_n est appréciablement plus grand que $-a$,

$$L_J(x_n) = y_n \emptyset$$

donc

$$y_{n+1} = y_n(A(x_n) + \emptyset)$$

et

$$Z_{n+1} = Z_n + \varepsilon \operatorname{Log} |A(x_n)| + \varepsilon \emptyset .$$

On conclut enfin comme à la deuxième étape : pourvu que Z reste toujours appréciablement plus grand que $-a$,

$$Z(x) \simeq \int_{x_0}^x \operatorname{Log} |A(t)| dt .$$

Je choisis alors β tel que

$$\int_{\beta}^0 \operatorname{Log} |A(x)| dx > -a .$$

Pour x_0 supérieur à β la relation entrée-sortie est donc respectée. \square

3.4. COROLLAIRE. — *Soit f une application vérifiant les hypothèses (H1) à (H4) précédentes et soit ε un nombre positif infinitésimal.*

Il existe un nombre standard δ inférieur à c et une unique fonction $\varphi : x \mapsto \varphi(x)$ définie au moins sur la demi-droite $]\delta, +\infty[$ tels que :

i) φ est invariante par $F_\varepsilon : (x, y) \rightarrow (x + \varepsilon, f(x, y))$:

$$\varphi(x + \varepsilon) = f(x, \varphi(x)) ;$$

ii) le graphe de φ est infiniment proche de la courbe lente :

$$\forall x \geq \delta, \quad \varphi(x) \simeq e(x) .$$

De plus φ est analytique au moins sur $[\delta, +\infty[$.

En d'autres termes, la courbe invariante donnée par le théorème 2.2 est une courbe canard.

Démonstration. — La seule chose à vérifier est qu'il existe δ standard inférieur à c tel que pour tout x dans l'intervalle externe $[\delta, c]$, $\varphi(x)$ est infiniment proche de $e(x)$. L'application F_ε est supposée inversible dans le voisinage \mathbf{W} intervenant dans la section 3.2 et F_ε^{-1} vérifie les mêmes hypothèses que F_ε ; d'après le théorème 3.2 il y a donc phénomène canard pour le système correspondant avec un nombre β' associé. Si je choisis δ tel que

$$\int_\delta^{\beta'} \text{Log} |A(x)| \, dx = 0 ,$$

un point $(x, \varphi(x))$ de la courbe invariante donnée par le théorème 2.2 est donc un canard discret longeant la courbe lente au moins jusqu'à l'abscisse δ . □

3.5. Remarques.

1. Ce théorème ne démontre l'existence de canards que localement et les restrictions opérées sur l'intervalle des paramètres x ne permettent pas d'attraper tous les canards. On verra sur les exemples en fin d'article qu'il existe des canards beaucoup plus longs que ne le laisse prévoir ce théorème.

2. Il est possible, en vue d'agir sur l'intervalle des paramètres le plus grand possible, d'affaiblir un peu les hypothèses du théorème et d'autoriser un changement du signe de la partie linéaire A ; en particulier l'application F n'est plus partout inversible. Néanmoins, si la traversée de la valeur 0 se fait transversalement la relation entrée-sortie est toujours définie puisque l'intégrale impropre $\int_0^1 \text{Log} |A(x)| \, dx$ est convergente; les sommes de Cauchy correspondantes n'approchent cependant plus forcément cette intégrale mais dépendent étroitement de l'abscisse x_0 du point de départ.

Il se passe alors un phénomène d'entonnoir curieux : certains canards, empruntant un passage obligé, semblent oublier complètement le passé et agissent comme s'ils venaient de beaucoup plus loin ; ils restent alors trop longtemps sur la partie répulsive de la courbe lente et ne respectent pas la relation entrée-sortie. Ce phénomène est spécifique aux systèmes discrets et n'a pas d'équivalent dans le cadre des champs de vecteurs. Il est très lié au phénomène de râteau que j'étudie dans le paragraphe suivant.

4. Etude de systèmes non inversibles.

4.1. Je suppose que la fonction f est de la forme

$$f(x, y) = A(x)y + B(x)$$

où les deux fonctions A et B vérifient les conditions suivantes :

- i) A et B sont standard et continues sur $]b, +\infty[$, $b < c$;
- ii) la fonction B est bornée en valeur absolue par M sur $]b, +\infty[$;
- iii) pour tout x dans $]b, c[$, $0 < |A(x)| < 1$;
- iv) pour tout x strictement supérieur à c , $|A(x)| > 1$;
- v) $\liminf_{x \rightarrow +\infty} |A(x)| > 1$.

Je considère alors le système :

$$\begin{cases} x_{n+1} = x_n + \varepsilon \\ y_{n+1} = A(x_n)y_n + B(x_n) . \end{cases}$$

La courbe lente du système est $\mathcal{L} : y = e(x) = \frac{B(x)}{1 - A(x)}$; je suppose cette fonction continue sur $]b, +\infty[$. Ce sera le cas par exemple si A est négative, c'est-à-dire si le système est oscillant.

La recherche d'une courbe invariante conduit à chercher une fonction φ sur $]b, +\infty[$ telle que

$$\varphi(x + \varepsilon) = A(x)\varphi(x) + B(x)$$

ou encore

$$\varphi(x) = -\frac{B(x)}{A(x)} + \frac{1}{A(x)}\varphi(x + \varepsilon)$$

ce qui conduit à

$$\varphi(x) = -\frac{B(x)}{A(x)} - \frac{B(x+\varepsilon)}{A(x)A(x+\varepsilon)} - \frac{B(x+n\varepsilon)}{A(x)A(x+\varepsilon)\cdots A(x+n\varepsilon)} + \frac{1}{A(x)\cdots A(x+n\varepsilon)}\varphi[x+(n+1)\varepsilon].$$

Soit η un nombre strictement positif quelconque et soit k appréciablement supérieur à 1 un minorant de $|A|$ sur la demi-droite $[c+1, +\infty[$; les hypothèses faites sur les fonctions A et B impliquent que pour tout x dans $]b+\eta, +\infty[$ le produit $\prod_{i=0}^n A(x+i\varepsilon)$ est minoré en module par Ck^n où C est une constante indépendante de x et de n (mais dépendant de ε et de η).

La somme $\sum_{n=0}^{-\infty} \frac{-B(x+n\varepsilon)}{\prod_{i=0}^n A(x+i\varepsilon)}$ est donc uniformément convergente et définit

une fonction continue sur l'intervalle $]b+\eta, +\infty[$ pour tout η strictement positif, donc sur $]b, +\infty[$ tout entier, et vérifiant l'équation fonctionnelle :

$$\varphi(x+\varepsilon) = A(x)\varphi(x) + B(x).$$

On notera qu'ici dans le cas affine il n'est pas besoin de supposer que les fonctions A et B admettent un prolongement analytique complexe pour obtenir une courbe invariante, contrairement au cas général exposé dans la section 2.

La fonction φ ainsi définie n'a aucune raison de rester proche de la courbe lente sur toute la demi-droite $]b, +\infty[$; en particulier pour x nettement inférieur à c les termes de la série croissent très rapidement et deviennent exponentiellement grands lorsque $x+n\varepsilon$ est proche de c . On a cependant le résultat suivant :

4.2. PROPOSITION. — *Si x est appréciablement supérieur à c alors $\varphi(x)$ est infiniment proche de $e(x)$.*

Ce résultat tout à fait naturel peut sembler évident puisqu'en inversant le temps x la courbe \mathcal{L} devient attractive sur $]c, +\infty[$; en réalité il faut montrer que la fonction φ est limitée sur la demi-droite externe $]c, +\infty[$: elle sera alors égale à la fonction invariante donnée par le théorème 2.2.

4.3. Démonstration. — Soit x appréciablement supérieur à c et soit k appréciablement supérieur à 1 un minorant de $|A|$ sur $]x, +\infty[$; la fonction A étant continue, pour tout N standard et $n \leq N$,

$$\prod_{i=0}^n A(x+i\varepsilon) \simeq [A(x)]^{n+1}$$

avec $A(x) \gg 1$, et

$$B(x + n\varepsilon) \simeq B(x) ,$$

donc :

$$\sum_{n=0}^n \frac{B(x + n\varepsilon)}{\prod_{i=0}^n A(x + i\varepsilon)} \simeq \frac{B(x)}{A(x)} \sum_{n=0}^N \frac{1}{A(x)^n} \simeq \frac{B(x)}{A(x)} \frac{1 - \left(\frac{1}{A(x)}\right)^{N+1}}{1 - \frac{1}{A(x)}} ,$$

donc par permanence il existe N infiniment grand tel que :

$$\sum_{n=0}^N \frac{B(x + n\varepsilon)}{\prod_{i=0}^n A(x + i\varepsilon)} \simeq \frac{B(x)}{A(x) - 1}$$

et le reste $\sum_{n=N}^{+\infty} \frac{B(x + n\varepsilon)}{\prod_{i=0}^n A(x + i\varepsilon)}$ est majoré en module par Mk^{-N} où M est un majorant de $|B|$. □

4.4. Les observations expérimentales : le phénomène râteau.

Si maintenant on suppose que le système présente des oscillations au voisinage de c (i.e. $A(c) = -1$) et que les fonctions A et B admettent un prolongement analytique complexe, le théorème 3.2 nous permet d'affirmer que la courbe invariante ainsi construite est une courbe canard : elle continue à longer la courbe lente \mathcal{L} sur une portion appréciable de sa partie attractive.

Dans le cas où la fonction A s'annule en un point de $]b, c[$, c'est-à-dire s'il existe une valeur superstable du paramètre x , on observe expérimentalement un phénomène nouveau qui reste inexpliqué et que j'appelle *phénomène râteau*.

Supposons par exemple que la fonction A s'annule en 0 ; on observe que la courbe invariante $y = \varphi(x)$ continue à longer la courbe lente \mathcal{L} sur tout l'intervalle $]0, c[$. De plus, la fonction φ a généralement un pôle au point 0 et le résidu de ce pôle se trouve être exponentiellement petit ; ainsi la distance entre les deux branches de φ en 0 semble exponentiellement serrée.

La relation fonctionnelle $\varphi(x + \varepsilon) = A(x)\varphi(x) + B(x)$ permet de donner une expression agréable du résidu α_0 de ce pôle :

$$\begin{aligned} \alpha_0 &= \lim_{x \rightarrow 0} x\varphi(x) = \lim_{x \rightarrow 0} \frac{x}{A(x)} A(x)\varphi(x) \\ &= \lim_{x \rightarrow 0} \frac{x}{A(x)} [\varphi(x + \varepsilon) - B(x)] = \frac{\varphi(\varepsilon) - B(0)}{A'(0)} \end{aligned}$$

$$\alpha_0 = \frac{\varphi(\varepsilon) - B(0)}{A'(0)} .$$

De nombreuses expérimentations numériques et l'étude détaillée des deux exemples qui suivront m'incitent à conjecturer l'énoncé suivant :

CONJECTURE. — Soit A et B deux fonctions standard et analytiques sur une demi-droite $]b, +\infty[$, b négatif, telles que :

- i) la fonction B est bornée en valeur absolue par M sur $]b, +\infty[$,
- ii) la fonction A est décroissante sur $]b, +\infty[$, nulle en 0 et prenant la valeur -1 en un point c de \mathbb{R}_+^* ,
- iii) la dérivée de A ne s'annule pas en 0.

Soit φ la fonction invariante par le système :

$$\begin{cases} x_{n+1} = x_n + \varepsilon \\ y_{n+1} = A(x_n)y_n + B(x_n) \end{cases}$$

construite précédemment et donnée par la formule :

$$\varphi(x) = \sum_{n=0}^{+\infty} \frac{-B(x+n\varepsilon)}{\prod_{i=0}^n A(x+i\varepsilon)} .$$

Alors :

1. pour tout x appréciablement positif, $\varphi(x)$ est infiniment proche de $e(x) = \frac{B(x)}{1-A(x)}$.
2. la quantité $\frac{\varphi(\varepsilon) - B(0)}{A'(0)}$, qui représente le résidu du pôle en 0 de la fonction φ , est exponentiellement petite.

5. Exemples.

Exemple 1. — Je considère le système :

$$\begin{cases} x_{n+1} = x_n + \varepsilon \\ y_{n+1} = 1 - x_n y_n \end{cases}$$

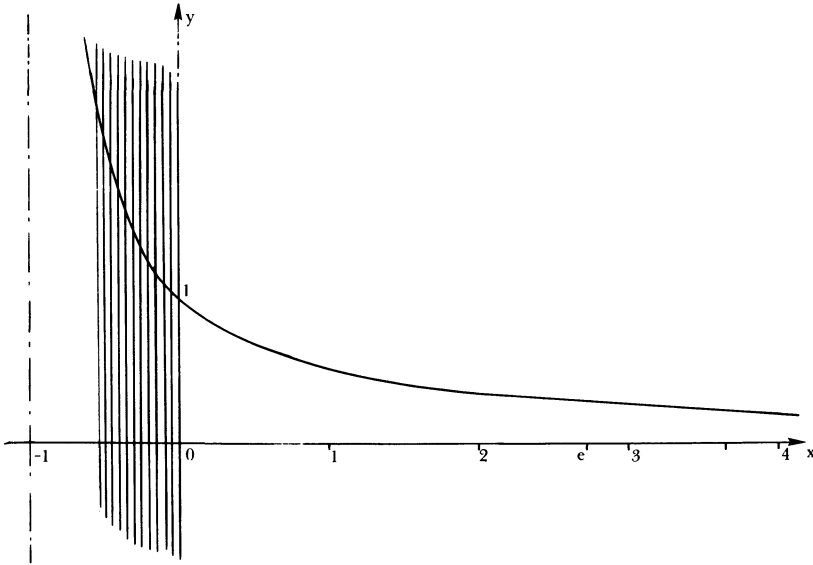


Figure 6

La fonction A est ici égale à $A(x) = -x$ et la courbe lente du système est \mathcal{L} :

$$y = e(x) = \frac{1}{1-x}.$$

On obtient donc pour φ

$$\varphi(x) = \sum_{n=0}^{+\infty} \frac{(-1)^n}{\prod_{i=0}^n (x + i\varepsilon)}.$$

En posant $x = \lambda\varepsilon$, $\psi(\lambda) = 1 - \varphi(\lambda\varepsilon)$ et $\xi = -\frac{1}{\varepsilon}$, on obtient :

$$\psi(\lambda) = 1 + \frac{\xi}{\lambda} + \frac{\xi^2}{\lambda(\lambda+1)} + \cdots + \frac{\xi^n}{(\lambda)_n} = {}_1F_1(1, \lambda; \xi)$$

où ${}_1F_1$ est la fonction hypergéométrique conflente [4], [11], [12]. Les études sur le comportement asymptotique de cette fonction permettent de prouver que la fonction invariante reste proche de la courbe lente sur toute la demi-droite externe $]0, +\infty[$. L'étude sur l'intervalle $] -1, 0[$ ne trouve pas à ma connaissance de réponse dans la littérature classique : l'étude du comportement asymptotique de ${}_1F_1$ est pourtant très complète et n'occulte qu'un cas très restrictif qui est justement le cas qui nous intéresse ici, lorsque variable et paramètre tendent tous deux vers l'infini sur l'axe réel

négatif, la variable $-\frac{1}{\varepsilon}$ restant plus grande en module que le paramètre λ . L'expérimentation numérique montre très nettement que la courbe invariante est proche de la courbe lente sauf à proximité exponentielle des pôles placés en $0, -\varepsilon, -2\varepsilon, \text{etc.}$

Le calcul des résidus aux pôles est très facile : la relation de récurrence $\varphi(x + \varepsilon) = 1 - x\varphi(x)$ nous donne pour le résidu en 0 :

$$\alpha_0 = \lim_{x \rightarrow 0} x\varphi(x) = 1 - \varphi(\varepsilon) = \psi(1) = \exp\left(-\frac{1}{\varepsilon}\right),$$

et pour les résidus suivants :

$$\alpha_n = \frac{\exp\left(-\frac{1}{\varepsilon}\right)}{n!\varepsilon^n}.$$

On en déduit

$$\varepsilon \operatorname{Log} \alpha_n = -1 - \varepsilon[\operatorname{Log}(n!) + n \operatorname{Log} \varepsilon] ;$$

or

$$\varepsilon \operatorname{Log}(n!) = n\varepsilon \operatorname{Log} n - n\varepsilon + \varnothing$$

pour tout n tel que $n\varepsilon$ est limité, donc

$$\varepsilon \operatorname{Log} \alpha_n = -1 + n\varepsilon - n\varepsilon \operatorname{Log}(n\varepsilon) + \varnothing.$$

Ainsi

$$\varepsilon \operatorname{Log} \alpha_n \simeq \int_{-1}^{-n\varepsilon} \operatorname{Log} |x| dx.$$

Donc tant que $-n\varepsilon$ est appréciablement supérieur à -1 , $\varepsilon \operatorname{Log} \alpha_n$ est appréciablement négatif; les pôles de la fonction φ sont donc exponentiellement étroits tant qu'ils sont dans le champ visible.

Exemple 2. — Je considère le système :

$$\begin{cases} x_{n+1} = x_n + \varepsilon \\ y_{n+1} = 1 + (1 - e^{x_n})y_n \end{cases}$$

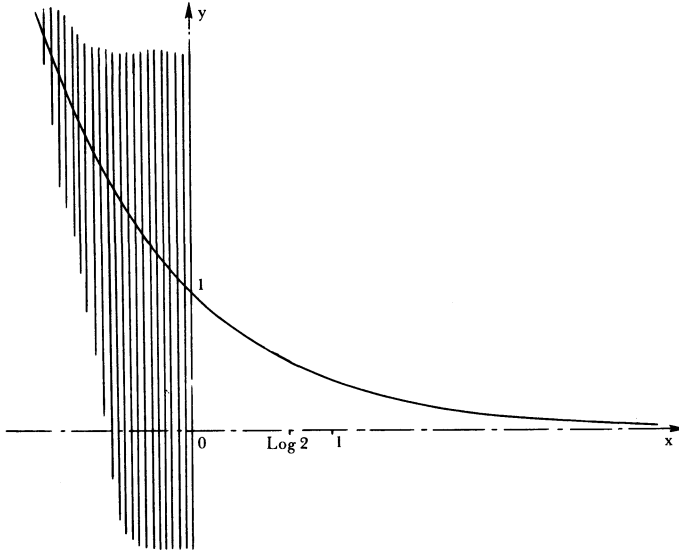


Figure 7

La fonction A est ici égale à $A(x) = 1 - e^{-x}$, la courbe lente du système est $\mathcal{L} : y = e(x) = e^{-x}$ et la fonction invariante est

$$\varphi(x) = \sum_{n=0}^{+\infty} \frac{(-1)^n}{\prod_{i=0}^n (e^{x+i\varepsilon} - 1)} .$$

On peut mettre φ sous une forme plus agréable par une méthode radicalement différente : le changement de variable $z = e^{-x}$, avec les notations $q = e^{-\varepsilon}$ et $\varphi(x) = \psi(z)$, transforme l'équation aux différences

$$\varphi(x + \varepsilon) = 1 + (1 - e^x)\varphi(x)$$

en une équation aux q -différences du premier ordre à coefficients rationnels :

$$z[\psi(zq) - 1] = (z - 1)\psi(z) .$$

La recherche d'une solution développable en série entière de z conduit à :

$$\psi(z) = \sum_{n=0}^{+\infty} a_n z^n$$

avec

$$a_0 = 0, \quad a_1 = 1 ,$$

et

$$a_{n+1} = (1 - q^n)a_n ,$$

d'où

$$a_n = \prod_{k=1}^{n-1} (1 - q^k)$$

pour $n \geq 1$.

- La suite $(a_n)_{n>0}$ est positive et décroissante.

- Pour tout n standard, $a_n = n! \varepsilon^n (1 + \varnothing)$ puisque, pour i inférieur à n ,

$$1 - q^i = 1 - e^{-i\varepsilon} = i\varepsilon(1 + \varnothing) .$$

- Le produit infini est convergent :

$$\varepsilon \operatorname{Log} a_n = \sum_{i=1}^n \varepsilon \operatorname{Log}(1 - e^{-i\varepsilon}) \cong \int_0^{n\varepsilon} \operatorname{Log}(1 - e^{-x}) dx$$

et l'intégrale $I = \int_0^{+\infty} \operatorname{Log}(1 - e^{-x}) dx$ est convergente. Le changement de variables

$$u = \exp(-x)$$

nous conduit à

$$I = \int_0^1 \frac{\operatorname{Log}(1 - u)}{u} du$$

qui se calcule en développant le logarithme. On trouve ainsi

$$I = \sum_{n=1}^{+\infty} -\frac{1}{n^2} = -\frac{\pi^2}{6} .$$

Le produit infini converge donc et prend une valeur exponentiellement petite, résultat qui nous servira par la suite. Ce produit infini joue un rôle important en théorie des fonctions elliptiques et est noté classiquement $(q; q)_\infty$ [GR]. Cette quantité étant non nulle, le rayon de convergence de la série est égal à 1 et la fonction ψ a un pôle en $z = 1$.

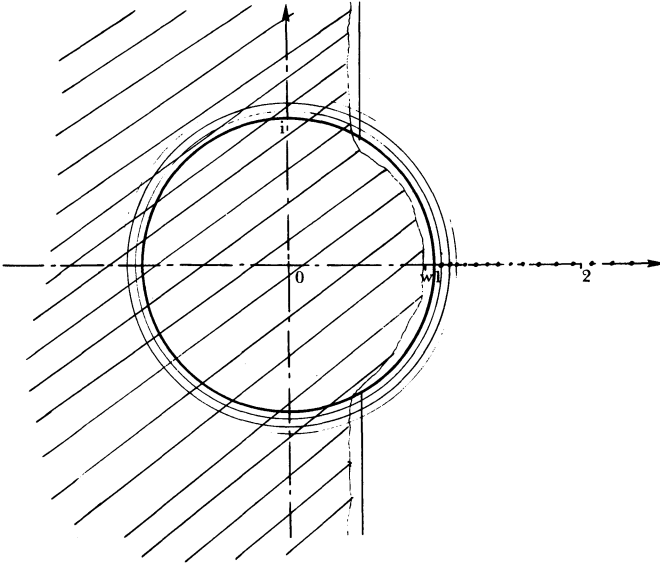


Figure 8

La relation fonctionnelle permet de prolonger ψ sur tout le plan complexe excepté une ligne de pôles infiniment proches les uns des autres rangés sur l'axe réel positif aux abscisses $1, q^{-1}, q^{-2}, \dots, q^{-n}$, etc.

$$z[\psi(zq) - 1] = (z - 1)\psi(z) \implies \psi(z) = \frac{z}{z - 1}\psi(zq) - \frac{z}{z - 1},$$

d'où en remplaçant $\psi(zq)$ par $\frac{zq}{zq - 1}\psi(zq^2) - \frac{zq}{zq - 1}$ et en recommençant :

$$\psi(z) = -\frac{z}{z - 1} - \frac{z}{z - 1} \frac{zq}{zq - 1} - \frac{z}{z - 1} \frac{zq}{zq - 1} \dots \frac{zq^n}{zq^n - 1} - \frac{z}{z - 1} \frac{zq}{zq - 1} \dots \frac{zq^n}{zq^n - 1} \psi(zq^{n+1}).$$

La relation fonctionnelle permet aussi de calculer le résidu α_0 de ψ au pôle en 1 :

$$\alpha_0 = \lim_{z \rightarrow 1} (z - 1)\psi(z) = \lim_{z \rightarrow 1} z[\psi(zq) - 1] = \psi(q) - 1$$

avec

$$1 - \psi(q) = 1 - \sum_{n=0}^{+\infty} \prod_{k=1}^n (1 - q^k) q^{n+1}.$$

Un développement suivant les puissances croissantes de q donne :

$$(1) \quad 1 - \psi(q) = 1 - q - q^2 + q^5 + q^7 - q^{12} - q^{15} + \dots$$

et il est difficile d'y lire une quantité exponentiellement petite. On peut cependant factoriser $1 - \psi(q)$:

$$\begin{aligned} 1 - \psi(q) &= 1 - q - q^2(1 - q) - q^3(1 - q)(1 - q^2) - \dots \\ &= (1 - q)[1 - q^2 - q^3(1 - q^2) - q^4(1 - q^2)(1 - q^3) - \dots] \\ &= (1 - q)(1 - q^2) \dots (1 - q^i)[1 - q^{i+1} - q^{i+2}(1 - q^{i+1}) - \dots] \end{aligned}$$

et la somme

$$q^{i+1} + q^{i+2}(1 - q^{i+1}) + q^{i+3}(1 - q^{i+2})(1 - q^{i+1}) + \dots,$$

étant majorée par $\frac{q^{i+1}}{1 - q}$, converge vers 0. Ainsi

$$1 - \psi(q) = a_\infty = (q; q)_\infty = \exp \left[-\frac{\pi^2}{6\varepsilon}(1 + \vartheta) \right].$$

On retrouve ainsi l'identité d'Euler [1], [6] :

$$(q; q)_\infty = 1 - q - q^2 + q^5 + q^7 - q^{12} - q^{15} + q^{22} + q^{26} - \dots = \sum_{k=-\infty}^{+\infty} (-1)^k q^{\frac{k(3k-1)}{2}}$$

où les nombres $1, 5, 12, 22, \dots, \frac{k(3k-1)}{2}$ sont les *nombre pentagonaux*.

D'autre part, le produit $(q; q)_\infty$ est étroitement lié à la fonction modulaire η de Dedekind

$$\eta(t) = \exp \left(\frac{i\pi t}{12} \right) \prod_{k=1}^{+\infty} [1 - \exp(2ik\pi t)].$$

Ainsi, si $\varepsilon = 2ik\pi t$ alors

$$\eta(t) = \exp \left(-\frac{\varepsilon}{24} \right) [1 - \varphi(\varepsilon)].$$

L'intérêt de ce rapprochement est qu'on peut déduire des propriétés connues de cette fonction une estimation plus précise de la valeur du résidu du premier pôle en 0 de notre fonction invariante : la fonction η de Dedekind vérifie l'équation fonctionnelle

$$\eta \left(-\frac{1}{t} \right) = \sqrt{-it} \eta(t)$$

ce qui se traduit dans la variable ε par :

$$1 - \varphi(\varepsilon) = \sqrt{\frac{2\pi}{\varepsilon}} \exp\left[-\frac{\pi^2}{6\varepsilon} + \frac{\varepsilon}{24}\right] \prod_{k=1}^{+\infty} \left(1 - \exp\left[-\frac{4k\pi^2}{\varepsilon}\right]\right)$$

ou encore

$$1 - \varphi(\varepsilon) = \sqrt{\frac{2\pi}{\varepsilon}} \exp\left[-\frac{\pi^2}{6\varepsilon} + \frac{\varepsilon}{24}\right] (1 + \vartheta)$$

avec une erreur relative exponentiellement petite. L'identité d'Euler peut même nous fournir un développement de $1 - \varphi(\varepsilon)$ en puissances de $\exp\left(-\frac{4\pi^2}{\varepsilon}\right)$.

On en déduit alors les résidus de ψ aux pôles suivants en q^{-n}

$$\begin{aligned} \alpha_n &= \lim_{z \rightarrow q^{-n}} (z - q^{-n})\psi(z) = \lim_{q \rightarrow q^{-n}} \left[-\frac{z}{z-1} \frac{zq}{zq-1} \cdots \frac{zq^{n-1}}{zq^{n-1}-1} z \right. \\ &\quad \left. + \frac{z}{z-1} \frac{zq}{zq-1} \cdots \frac{zq^{n-1}}{zq^{n-1}-1} z\psi(zq^{n+1}) \right] \\ \alpha_n &= q^{-n} \frac{1}{1-q} \frac{1}{1-q^2} \cdots \frac{1}{1-q^n} [\psi(q) - 1] = -q^{-n} \prod_{k=1}^{+\infty} (1 - q^{n+k}). \end{aligned}$$

On peut remarquer que le résidu α_n s'écrit

$$\alpha_n = \exp\left[\frac{I_n}{\varepsilon}(1 + \vartheta)\right]$$

avec

$$I_n = \int_{-\infty}^{-n\varepsilon} \text{Log}|A(t)| dt \quad \text{et} \quad A(t) = 1 - e^t,$$

autrement dit ce résidu est toujours exponentiellement petit tant que $-n\varepsilon$ est limité.

Pour $|z| \ll 1$, les coefficients a_n étant tous infiniment petits pour $n \geq 2$, on a $\psi(z) \simeq z$, ce qui permet d'affirmer, si l'on regarde dans les coordonnées (x, y) , que la fonction invariante φ reste proche de $e(x) = e^{-x}$ sur toute la demi-droite externe $]0, +\infty[$. Il est intéressant de savoir sur quel domaine ψ reste proche de l'identité.

Si $\text{Re}(z) \ll \frac{1}{2}$, alors pour tout n , $\text{Re}(zq^n) \ll \frac{1}{2}$ et dans ce cas les modules de $\frac{z}{z-1}, \frac{zq}{zq-1}, \dots, \frac{zq^n}{zq^n-1}$ sont tous appréciablement inférieurs à 1. J'en déduis donc que

$$\psi(z) \simeq -\sum_{n=1}^{+\infty} \left(\frac{z}{z-1}\right)^n = -\frac{z}{z-1} \frac{1}{1 - \frac{z}{z-1}} = z.$$

J'ai hachuré sur la figure 8 la région sur laquelle on a montré que la fonction ψ est infiniment proche de l'identité : la réunion du disque unité et du demi-plan $\operatorname{Re}(z) < \frac{1}{2}$ excepté le halo du bord.

L'expérimentation numérique montre que ceci reste vrai sur tout le plan complexe sauf à proximité exponentielle des pôles. En particulier sur la demi-droite réelle positive la fonction ψ a l'allure d'un râteau, et il en est de même de la fonction φ sur \mathbb{R}^- tout entier.

On pourra constater avec quelle facilité l'énoncé conjecturé dans le paragraphe 4.4 se vérifie sur cet exemple par transformation de certaines sommes en produits. Par exemple, il est beaucoup plus facile de "lire" une quantité exponentiellement petite dans l'expression $(1-q)(1-q^2)(1-q^3)\cdots$ que dans l'expression $1 - \frac{1}{\varepsilon} + \frac{1}{2\varepsilon^2} - \frac{1}{3!\varepsilon^3} + \cdots$.

BIBLIOGRAPHIE

- [A] T.M. APOSTOL, Modular functions and Dirichlet series in number theory, Graduate Texts in Mathematics, Springer Verlag, 1976.
- [B] E. BENOIT, (Ed.), Dynamic Bifurcations Proceedings, Luminy 1990, Lecture Notes in Mathematics, 1493, Springer-Verlag, 1991.
- [B1] C. BAESENS, Renormalisation of the period-doubling cascade in non autonomous maps, European Conference on Iteration Theory, World scientific (1989), 121–127.
- [B2] C. BAESENS, Courbes invariantes d'une application lente-rapide analytique de $\mathbb{C} \times \mathbb{C}$ et retard à la bifurcation de dédoublement de période, preprint Warwick, 1990.
- [BCDD] E. BENOIT, J.L. CALLOT, F. DIENER, M. DIENER, Chasse au canard, Collectanea Mathematica, 32, 1–3 (1981), 37–119.
- [C] J.L. CALLOT, Champs lents-rapides de \mathbb{C}^2 .
- [DD] A. DELEDICQ, M. DIENER, Leçons de calcul infinitésimal, Armand Colin, 1989.
- [DR] F. DIENER, G. REEB, Analyse non standard, Hermann, 1989.
- [E] ELDERLYI et al., Higher transcendental functions, McGraw-Hill Book Co., New York, 1953.
- [F] A. FRUCHARD, Canards discrets, Note aux CRAS, 307, série I (1988), 41–46.
- [GR] G. GASPER, M. RAHMAN, Basic hypergeometric series, Encyclopedia of Mathematics and its Applications, G.C. rota éd., 35 (1990).
- [HW] G.H. HARDY, E.M. WRIGHT, An introduction to the theory of numbers, Oxford Science Publications, 1938.
- [KM] R. KAPRAL, P. MANDEL, Bifurcation structure of the nonautonomous quadratic map, Physical Review A, 32, 2 (1985), 1076–1081.
- [I] G.K. IMMINK, Asymptotics of analytic difference equations, Springer Lecture Notes in Math., 1085, Heidelberg (1984).

- [N] A.I. NEISHTADT, Persistence of stability loss of dynamical bifurcations, *Differentsial'nye Uravneniya*, 23, 12 (1987), 2060–2067 et 24, 2 (1988), 226–233.
- [Ne] E. NELSON, Internal set theory, *Bulletin A.M.S.*, 83, 6 (1977).
- [No] N.E. NOERLUND, *Leçons sur les séries d'interpolation*, Gauthier-Villars, 1926.
- [R] A. ROBINSON, *Non-standard analysis*, North-Holland, 1966.
- [T1] F.G. TRICOMI, Fonctions hypergéométriques confluentes, *Mémorial des Sciences Mathématiques*, 115 (1960).
- [T2] F.G. TRICOMI, Asymptotische Eigenschaften der unvollständigen Gammafunktion, *Mathematische Zeitschrift*, 53 (1950), 136–148.
- [VdB] I.P. VAN DEN BERG, *Non standard asymptotic analysis*, Springer Lecture Notes in Math., 1249, Heidelberg (1987).
- [W1] G. WALLET, Entrée-sortie dans un tourbillon, *Ann. Inst. Fourier*, 36, 4 (1986), 157–184.
- [W2] G. WALLET, Surstabilité pour un champ de vecteurs lent-rapide analytique et planaire, *Ann. Inst. Fourier*, 40, 3 (1990), 557–595.

Manuscrit reçu le 9 avril 1990,
révisé le 15 avril 1991.

Augustin FRUCHARD,
Université Louis-Pasteur
I.R.M.A.
7, rue René Descartes
67084 Strasbourg Cedex (France).