

# ANNALES SCIENTIFIQUES DE L'É.N.S.

ROBERT CROISOT

## Contribution à l'étude des treillis semi-modulaires de longueur infinie

*Annales scientifiques de l'É.N.S. 3<sup>e</sup> série*, tome 68 (1951), p. 203-265

[http://www.numdam.org/item?id=ASENS\\_1951\\_3\\_68\\_\\_203\\_0](http://www.numdam.org/item?id=ASENS_1951_3_68__203_0)

© Gauthier-Villars (Éditions scientifiques et médicales Elsevier), 1951, tous droits réservés.

L'accès aux archives de la revue « Annales scientifiques de l'É.N.S. » (<http://www.elsevier.com/locate/ansens>) implique l'accord avec les conditions générales d'utilisation (<http://www.numdam.org/conditions>). Toute utilisation commerciale ou impression systématique est constitutive d'une infraction pénale. Toute copie ou impression de ce fichier doit contenir la présente mention de copyright.

NUMDAM

Article numérisé dans le cadre du programme  
Numérisation de documents anciens mathématiques  
<http://www.numdam.org/>

---

CONTRIBUTION A L'ÉTUDE  
DES  
TREILLIS SEMI-MODULAIRES  
DE LONGUEUR INFINIE

PAR M. ROBERT CROISOT.

---

INTRODUCTION.

On sait qu'un treillis est dit *modulaire* s'il vérifie la condition

$$x \supseteq y \quad \text{entraîne} \quad (x \cap z) \cup y = x \cap (z \cup y).$$

Il est bien connu que, *dans les treillis de longueur finie*, la modularité peut être caractérisée autrement : soit par l'ensemble des deux conditions :

(2)  $x$  couvre  $x \cap y$  implique  $x \cup y$  couvre  $y$   
et (2'), duale de (2), soit par l'ensemble des deux conditions :

(1)  $x$  et  $y$  couvrent  $x \cap y$  implique  $x \cup y$  couvre  $x$  et  $y$   
et (1'), duale de (1).

La notion de treillis *semi-modulaire* de longueur finie a son origine dans l'idée d'imposer seulement la condition (2) ou la condition (1). Que l'on se place à l'un ou à l'autre point de vue, on aboutit à la même notion, les conditions (1) et (2) étant équivalentes *dans les treillis de longueur finie*. Cette notion est digne d'intérêt, car il existe des exemples importants de treillis de longueur finie semi-modulaires et non modulaires : treillis des variétés linéaires d'une géométrie affine, treillis des partitions d'un ensemble fini, treillis des sur-corps algébriquement fermés d'un corps  $K$  contenus dans un sur-corps de  $K$  de dimension finie. G. Birkhoff (*Lattice Theory*, Colloquium, 1949) a donné deux autres caractérisations des treillis semi-modulaires. En fait, *il existe*

une foule de conditions équivalentes à la semi-modularité dans les treillis de longueur finie, conditions que j'introduis ici (Chap. I) et qui constituent autant de propriétés caractéristiques utiles de ces treillis. G. Birkhoff a remarqué la non-équivalence des caractérisations qu'il indique lorsqu'on les étend à des treillis qui ne sont plus de longueur finie et il demande en particulier dans son problème 44 de comparer les deux dernières caractérisations dans les treillis quelconques et dans les treillis satisfaisant à une condition de chaîne. Je résous ce problème dans le Chapitre II en recherchant plus généralement toutes les implications binaires existant parmi les conditions introduites précédemment, successivement dans les treillis quelconques, dans les treillis satisfaisant à la condition de chaîne ascendante, dans les treillis satisfaisant à la condition de chaîne descendante. Cette étude montre que *la notion de semi-modularité se morcelle à l'extrême dans les treillis quelconques*. Un regroupement partiel des conditions apparaît lorsqu'on se borne aux treillis satisfaisant à une condition de chaîne, regroupement différent suivant qu'il s'agit de la condition de chaîne ascendante ou de la condition de chaîne descendante.

Cette divergence considérable des divers aspects de la semi-modularité dans les treillis quelconques soulève le problème de la définition générale d'un treillis semi-modulaire. Ce problème sera repris à l'occasion d'une autre publication <sup>(1)</sup>. Son étude conduit à adopter comme *définition générale de la semi-modularité* la condition suivante, due à S. Mac Lane :

$$(5) \quad x \cap z < y \leq x < x \cup z$$

entraîne l'existence de  $t$  tel que l'on ait

$$x \cap z < t \leq z \quad \text{et} \quad (t \cup y) \cap x = y.$$

Le Chapitre IV s'occupe de la validité des conditions examinées dans un exemple concret intervenant en Physique mathématique, celui des variétés linéaires fermées d'un espace de Hilbert.

Ce travail donne, en particulier, la solution des problèmes 44 et 47 de G. Birkhoff qu'il replace dans le cadre d'une étude beaucoup plus générale. D'autre part, il pourra être utile dans un certain nombre de questions, notamment dans la caractérisation axiomatique des exemples concrets importants de treillis semi-modulaires de longueur infinie et dans la recherche de tous les treillis vérifiant de théorème de Schreier (V. Korinek ayant montré que les seuls treillis de longueur finie vérifiant le théorème à un certain point de vue sont les treillis semi-modulaires).

La publication ci-dessus mentionnée sera consacrée à quelques applications et propriétés des notions étudiées ici.

---

(1) R. Croisot [3]. (Les numéros entre crochets renvoient à la Bibliographie placée à la fin du Mémoire.)

Je tiens à remercier M. Dubreil, qui m'a constamment encouragé avant et pendant l'élaboration de ce travail, et à qui je dois de précieuses suggestions. J'exprime également ma très vive reconnaissance à M. Julia et à M. Châtelet, qui ont suivi mes travaux avec une grande bienveillance.

## CHAPITRE I.

### INTRODUCTION D'UN CERTAIN NOMBRE DE CONDITIONS ÉQUIVALENTES A LA SEMI-MODULARITÉ DANS LES TREILLIS DE LONGUEUR FINIE.

1. CONDITIONS PORTANT SUR DES CHAÎNES EXTRAITES DES TREILLIS. — *a.* Soient  $x$  et  $y$  deux éléments d'un treillis. Envisageons  $x \cap y$  et  $x \cup y$ .

THÉORÈME 1. — *Les propriétés suivantes sont équivalentes :*

1° *Si une chaîne  $\{x_i\}$  telle que  $x \cap y \leq x_i \leq x$  est sans répétition, la chaîne  $\{x_i \cup y\}$  (telle que  $y \leq x_i \cup y \leq x \cup y$ ) est aussi sans répétition :*

2° *L'application  $x' \rightarrow x' \cup y$  du sous-treillis  $[x \cap y, x]$  <sup>(1)</sup> dans le sous-treillis  $[y, x \cup y]$  est biunivoque ( $x'_1 \neq x'_2$  entraîne  $x'_1 \cup y \neq x'_2 \cup y$ ) :*

3° *L'application  $y' \rightarrow y' \cap x$  du second de ces sous-treillis dans le premier est une application sur :*

4° *Toute chaîne maximale  $\{x_i\}$  entre  $x \cap y$  et  $x$  peut être obtenue sous la forme  $x_i = y_i \cap x$  à partir d'une chaîne  $\{y_i\}$  entre  $y$  et  $x \cup y$  :*

5° *Pour tout élément  $z$  tel que  $x \cap y \leq z \leq x$ , on a  $(z \cup y) \cap x = z$  :*

6° *Le couple  $(x, y)$  est modulaire <sup>(2)</sup>, ce qui signifie que, pour tout élément  $z$  tel que  $z \leq x$ , on a  $z \cup (y \cap x) = (z \cup y) \cap x$ .*

*Démonstration.* — Il est manifeste que 2° entraîne 1°.

3° entraîne 2° : si 2° est en défaut, il existe  $x'_1$  et  $x'_2$  tels que  $x'_1 \cup y = x'_2 \cup y$  ; on a  $(x'_1 \cup y) \cap x \geq x'_1$  et  $(x'_2 \cup y) \cap x \geq x'_2$  ;  $x'_1$  et  $x'_2$  étant distincts, il y a au moins une de ces inégalités qui est stricte, soit par exemple  $(x'_1 \cup y) \cap x > x'_1$  ;  $x'_1$  ne s'écrit certainement pas sous la forme  $y'_1 \cap x$  avec  $y \leq y'_1 \leq x \cup y$ , car on devrait avoir  $y'_1 \geq x'_1$  et  $y'_1 \geq y$ , donc  $y'_1 \geq x'_1 \cup y$  et  $y'_1 \cap x \geq (x'_1 \cup y) \cap x > x'_1$  ; 3° est aussi en défaut.

4° entraîne 3° : si 3° n'est pas satisfaite, il existe un élément  $x'$  tel que  $x \cap y \leq x' \leq x$  qui ne s'écrit pas sous la forme  $y' \cap x$  ; il suffit alors de faire passer une chaîne maximale entre  $x \cap y$  et  $x$  par  $x'$  pour mettre 4° en défaut.

(1) La notation  $[a, b]$ , où  $a$  et  $b$  désignent deux éléments d'un treillis tels que  $a \leq b$ , représente le sous-treillis convexe, ensemble des éléments  $u$  tels que  $a \leq u \leq b$ .

(2) Notion due à L. R. WILCOX [1].

5° entraîne 4° : la chaîne  $\{x_i \cup y\}$  répond à la question, car  $x \cap y \leq x_i \leq x$  implique, en vertu de 5°,  $(x_i \cup y) \cap x = x_i$ .

6° entraîne 5° trivialement.

1° entraîne 6° : supposons qu'il existe un élément  $z$  tel que 6° soit en défaut; on a  $x \cap y \leq z \cup (y \cap x) < (z \cup y) \cap x \leq x$ ; la chaîne sans répétition  $\{z \cup (y \cap x) < (z \cup y) \cap x\}$  est telle que la chaîne

$$\{[z \cup (y \cap x)] \cup y = [(z \cup y) \cap x] \cup y\}$$

présente une répétition; 1° est en défaut.

*Définition.* — Lorsque ces propriétés ont lieu, pour un couple  $(x, y)$ , je dis que ce couple vérifie la propriété *a*.

b. J'introduis les propriétés suivantes, analogues à 1° et 4° :

*Définitions.* —  $(x, y)$  vérifie la propriété *b* si, pour toute chaîne maximale  $\{x_i\}$  (telle que  $x \cap y \leq x_i \leq x$ ), la chaîne  $\{x_i \cup y\}$  (telle que  $y \leq x_i \cup y \leq x \cup y$ ) est aussi maximale.

$(x, y)$  vérifie la propriété *c* si, pour toute chaîne maximale sans répétition  $\{x_i\}$ , la chaîne  $\{x_i \cup y\}$  est aussi maximale sans répétition.

$(x, y)$  vérifie la propriété *l* si, pour toute chaîne maximale  $\{x_i\}$  obtenue sous la forme  $x_i = y_i \cap x$  à partir d'une chaîne  $\{y_i\}$  entre  $y$  et  $x \cup y$ , la chaîne  $\{y_i\}$  est nécessairement maximale.

$(x, y)$  vérifie la propriété *m* si, pour toute chaîne maximale  $\{x_i\}$  obtenue sous la forme  $x_i = y_i \cap x$  à partir d'une chaîne  $\{y_i\}$  entre  $y$  et  $x \cup y$ , la chaîne  $\{y_i\}$  peut être choisie maximale.

c. En analogie avec le théorème 1, on a le théorème 2 :

THÉORÈME 2. — Les propriétés suivantes sont équivalentes :

1° Si une chaîne  $\{(x_i, y_i)\}$  du produit cardinal  $[x \cap y, x] \times [x \cap y, y]$  <sup>(3)</sup> est sans répétition, la chaîne  $\{x_i \cup y_i\}$  (du treillis  $[x \cap y, x \cup y]$ ) est aussi sans répétition;

2° L'application  $(x', y') \rightarrow x' \cup y'$  de  $[x \cap y, x] \times [x \cap y, y]$  dans  $[x \cap y, x \cup y]$  est biunivoque;

3° L'application  $z' \rightarrow (z' \cap x, z' \cap y)$  de  $[x \cap y, x \cup y]$  dans  $[x \cap y, x] \times [x \cap y, y]$  est une application sur;

4° Toute chaîne maximale  $\{(x_i, y_i)\}$  de  $[x \cap y, x] \times [x \cap y, y]$  peut être obtenue sous la forme  $x_i = z_i \cap x$ ,  $y_i = z_i \cap y$  à partir d'une chaîne  $\{z_i\}$  de  $[x \cap y, x \cup y]$ ;

<sup>(3)</sup> Le produit cardinal  $T_1 \times T_2$  de deux treillis  $T_1$  et  $T_2$  est le treillis, ensemble des couples  $(x_1, x_2)$  où  $x_1 \in T_1$ ,  $x_2 \in T_2$ , dans lequel on a  $(x_1, x_2) \leq (x'_1, x'_2) \Leftrightarrow x_1 \leq x'_1$  et  $x_2 \leq x'_2$  (G. BIRKHOFF [1], p. 7).

5° Pour tout élément  $u$  tel que  $x \cap y \leq u \leq x$  et pour tout élément  $v$  tel que  $x \cap y \leq v \leq y$ , les couples  $(x, v)$  et  $(y, u)$  sont modulaires.

*Démonstration.* — On voit, comme dans le théorème 1, que 2° entraîne 1°, 4° entraîne 3°, 5° entraîne 4° (ici, c'est la chaîne  $\{x_i \cup y_i\}$  qui répond à la question).

3° entraîne 2° : si 2° est en défaut, il existe  $x'_1, x'_2, y'_1, y'_2$  tels que  $x'_1 \cup y'_1 = x'_2 \cup y'_2$  avec  $(x'_1, y'_1) \neq (x'_2, y'_2)$ ; on a  $(x'_1 \cup y'_1) \cap x \geq x'_1$ ,  $(x'_2 \cup y'_2) \cap x \geq x'_2$ ,  $(x'_1 \cup y'_1) \cap y \geq y'_1$ ,  $(x'_2 \cup y'_2) \cap y \geq y'_2$ ; il y a donc une au moins des inégalités qui est stricte, soit par exemple  $(x'_1 \cup y'_1) \cap x > x'_1$ ;  $(x'_1, y'_1)$  ne s'écrit certainement pas sous la forme  $(z'_1 \cap x, z'_1 \cap y)$ , car on devrait avoir  $z'_1 \geq x'_1 \cup y'_1$ , d'où  $z'_1 \cap x \geq (x'_1 \cup y'_1) \cap x > x'_1$ ; 3° est alors en défaut.

1° entraîne 5° : supposons qu'il existe, par exemple, un élément  $v$  tel que 5° soit en défaut; il existe donc  $w \leq x$  tel que  $w \cup (v \cap x) \neq (w \cup v) \cap x$ ; on a alors  $x \cap y \leq w \cup (v \cap x) < (w \cup v) \cap x \leq x$  et la chaîne sans répétition  $\{(w \cup (v \cap x), v) < ((w \cup v) \cap x, v)\}$  est telle que la chaîne

$$\{w \cup (v \cap x) \cup v = [(w \cup v) \cap x] \cup v\}$$

présente une répétition; 1° est en défaut.

*Définition.* — Lorsque ces propriétés ont lieu pour un couple  $(x, y)$ , je dis que ce couple vérifie la propriété *d*.

*d.* J'introduis les propriétés suivantes, analogues aux propriétés 1° et 4° du théorème 2 :

*Définitions.* —  $(x, y)$  vérifie la propriété *f* si, pour toute chaîne maximale  $\{(x_i, y_i)\}$  du treillis  $[x \cap y, x] \times [x \cap y, y]$ , la chaîne  $\{x_i \cup y_i\}$  est aussi maximale.

$(x, y)$  vérifie la propriété *g* si, pour toute chaîne maximale sans répétition du treillis  $[x \cap y, x] \times [x \cap y, y]$ , la chaîne  $\{x_i \cup y_i\}$  est aussi maximale sans répétition.

$(x, y)$  vérifie la propriété *i* si, pour toute chaîne maximale  $\{(x_i, y_i)\}$  du treillis  $[x \cap y, x] \times [x \cap y, y]$  obtenue sous la forme  $x_i = z_i \cap x, y_i = z_i \cap y$  à partir d'une chaîne  $\{z_i\}$  entre  $x \cap y$  et  $x \cup y$ , la chaîne  $\{z_i\}$  est nécessairement maximale.

$(x, y)$  vérifie la propriété *j* si, dans les mêmes conditions, la chaîne  $\{z_i\}$  peut être choisie maximale.

*e.* En analogie avec les théorèmes 1 et 2, on a le théorème 3 :

THÉORÈME 3. — Les propriétés suivantes sont équivalentes :

1° Si une chaîne  $\{z_i\}$  du treillis  $[x \cap y, x \cup y]$  est sans répétition, la chaîne  $\{(z_i \cup x, z_i \cup y)\}$  du treillis  $[x, x \cup y] \times [y, x \cup y]$  est aussi sans répétition;

2° L'application  $z' \rightarrow (z' \cup x, z' \cup y)$  du premier treillis dans le second est biunivoque;

3° L'application  $(x', y') \rightarrow x' \cap y'$  du second treillis dans le premier est une application sur;

4° Toute chaîne maximale  $\{z_i\}$  du premier treillis peut être obtenue sous la forme  $z_i = x_i \cap y_i$  à partir d'une chaîne  $\{x_i, y_i\}$  du second treillis;

5° Le couple  $(x, y)$  est  $\cap$ -distributif, ce qui signifie que, pour tout élément  $z$  tel que  $z \leq x \cup y$ , on a  $z \cup (x \cap y) = (z \cup x) \cap (z \cup y)$ .

*Démonstration.* — On voit, comme dans le théorème 1, que 2° entraîne 1°, 4° entraîne 3°, 5° entraîne 4° (ici, c'est la chaîne  $\{(z_i \cup x, z_i \cup y)\}$  qui convient).

3° entraîne 2° : si 2° est en défaut, il existe  $z'_1$  et  $z'_2$  tels que  $z'_1 \cup x = z'_2 \cup x$  et  $z'_1 \cup y = z'_2 \cup y$ ; on a  $(z'_1 \cup x) \cap (z'_1 \cup y) \geq z'_1$  et  $(z'_2 \cup x) \cap (z'_2 \cup y) \geq z'_2$ ; l'une au moins de ces inégalités est stricte, soit par exemple  $(z'_1 \cup x) \cap (z'_1 \cup y) > z'_1$ ;  $z'_1$  ne s'écrit certainement pas sous la forme  $x'_1 \cap y'_1$ , car on devrait avoir  $x'_1 \geq z'_1, y'_1 \geq z'_1$ , d'où  $x'_1 \geq z'_1 \cup x, y'_1 \geq z'_1 \cup y$  et  $x'_1 \cap y'_1 \geq (z'_1 \cup x) \cap (z'_1 \cup y) > z'_1$ ; 3° est donc en défaut.

1° entraîne 5° : supposons qu'il existe un élément  $z$  tel que 5° soit en défaut; on a  $x \cap y \leq z \cup (x \cap y) \neq (z \cup x) \cap (z \cup y) \leq x \cup y$ ; la chaîne sans répétition  $\{z \cup (x \cap y) < (z \cup x) \cap (z \cup y)\}$  est telle que la chaîne

$$\{[z \cup (x \cap y) \cup x, z \cup (x \cap y) \cup y] = [(z \cup x) \cap (z \cup y)] \cup x, [(z \cup x) \cap (z \cup y)] \cup y\}$$

présente une répétition; 1° est en défaut.

*Définition.* — Lorsque ces propriétés ont lieu pour un couple  $(x, y)$ , je dis que ce couple vérifie la propriété *e*.

*f.* J'introduis les propriétés suivantes analogues aux propriétés 1° et 4° du théorème 3 :

*Définitions.* —  $(x, y)$  vérifie la propriété *p* si, pour toute chaîne maximale  $\{z_i\}$  entre  $x \cap y$  et  $x \cup y$ , la chaîne  $\{(z_i \cup x, z_i \cup y)\}$  du produit cardinal  $[x, x \cup y] \times [y, x \cup y]$  est aussi maximale.

$(x, y)$  vérifie la propriété *q* si, pour toute chaîne maximale sans répétition  $\{z_i\}$ , la chaîne  $\{(z_i \cup x, z_i \cup y)\}$  est aussi maximale sans répétition.

$(x, y)$  vérifie la propriété *r* si, pour toute chaîne maximale  $\{z_i\}$  entre  $x \cap y$  et  $x \cup y$  obtenue sous la forme  $z_i = x_i \cap y_i$  à partir d'une chaîne  $\{(x_i, y_i)\}$  du produit cardinal  $[x, x \cup y] \times [y, x \cup y]$ , la chaîne  $\{(x_i, y_i)\}$  est nécessairement maximale.

$(x, y)$  vérifie la propriété *s* si, dans les mêmes conditions, la chaîne  $\{(x_i, y_i)\}$  peut être choisie maximale.

g. Une grande partie des conditions examinées par la suite sont alors formées de la manière suivante :

Par exemple, je dirai qu'un treillis vérifie la condition (A) si chaque couple d'éléments  $(x, y)$  vérifie la propriété  $a$ .

On obtient ainsi les conditions (A), (B), (C), (D), (E), (F), (G), (I), (J), (L), (M), (P), (Q), (R), (S) <sup>(4)</sup>.

Je dirai aussi, par exemple, qu'un treillis vérifie la condition  $(\alpha)$  si le couple d'éléments  $(x, y)$  vérifie la propriété  $a$  dès qu'il en est ainsi du couple d'éléments  $(y, x)$ .

On obtient ainsi les conditions  $(\alpha)$ ,  $(\beta)$ ,  $(\gamma)$ ,  $(\lambda)$ ,  $(\mu)$  <sup>(5)</sup>.

Ces conditions complètent d'une façon assez naturelle la condition (F) et la condition  $(\alpha)$  <sup>(6)</sup>.

h. Les théorèmes suivants permettent d'exprimer les conditions (M) et (S) sous une forme en apparence plus forte.

THÉORÈME 4. — La condition (M) équivaut à la condition suivante :

(M<sub>1</sub>) Pour tout couple d'éléments  $(x, y)$ , si une chaîne  $\{x_i\}$  maximale entre  $x \cap y$  et  $x$  est telle que l'on ait  $(x_i \cup y) \cap x = x_i$  pour tout  $i$ , la chaîne  $\{x_i \cup y\}$  est maximale entre  $y$  et  $x \cup y$ .

*Démonstration.* — D'abord, (M<sub>1</sub>) entraîne (M). En effet, si, pour un couple  $(x, y)$ , une chaîne  $\{x_i\}$  maximale entre  $x \cap y$  et  $x$  est obtenue sous la forme  $x_i = y_i \cap x$  à partir d'une chaîne  $\{y_i\}$  entre  $y$  et  $x \cup y$ , on a  $x_i \leq y_i$ , d'où  $x_i \cup y \leq y_i$  et  $(x_i \cup y) \cap x \leq y_i \cap x = x_i$ ; puisqu'on a évidemment  $x_i \leq (x_i \cup y) \cap x$ , on en déduit  $(x_i \cup y) \cap x = x_i$  pour tout  $i$ . La chaîne  $\{x_i \cup y\}$  étant maximale d'après (M<sub>1</sub>), la chaîne  $\{y_i\}$  peut être choisie maximale et (M) est vérifiée.

On a également : (M) entraîne (M<sub>1</sub>). En effet, supposons que (M<sub>1</sub>) soit en défaut. Il existe un couple  $(x, y)$  et une chaîne  $\{x_i\}$  qu'on peut supposer sans répétition, maximale entre  $x \cap y$  et  $x$ , telle que l'on ait  $(x_i \cup y) \cap x = x_i$  pour tout  $i$  et telle que la chaîne  $\{x_i \cup y\}$  ne soit pas maximale entre  $y$  et  $x \cup y$ . Soit  $u$  un élément qu'on puisse intercaler dans la chaîne  $\{x_i \cup y\}$ . La chaîne

<sup>(4)</sup> Les conditions (A), (C), (D), (E), (G), (P), (Q) ne caractérisent pas la semi-modularité dans les treillis de longueur finie. Elles sont introduites ici en raison de leur analogie avec les autres conditions. D'ailleurs, les conditions (A), (C), (D), (E), (G), (Q) seront exploitées dans R. CROISOT [3], Chap. I.

<sup>(5)</sup> De même, les conditions  $(\lambda)$  et  $(\mu)$  ne répondent pas à la question posée ici.

<sup>(6)</sup> La condition (F) est la condition  $(\gamma)$  de G. BIRKHOFF [1], p. 101. La condition  $(\alpha)$  est la condition  $(\alpha)$ , p. 101.



$\{x_i\}$  étant maximale, l'élément  $u \cap x$  en fait partie. Posons  $u \cap x = a$ ,  $a \cup y = b$  et envisageons le couple  $(x, b)$ . On a  $x \cap b = a$  et  $x \cup b = x \cup y$ . La chaîne  $\{x_i\}$ , où l'on n'accepte que les éléments  $x_i$  tels que  $x_i \geq a$  est maximale entre  $a$  et  $x$ . Elle est obtenue à partir de la chaîne  $\{x_i \cup b = x_i \cup y\}$  entre  $b$  et  $x \cup y$ . Mais, elle ne peut être obtenue à partir d'une chaîne maximale  $\{y_i\}$  car, pour toute chaîne réalisant cette obtention, on a  $y_i \geq x_i \cup b = x_i \cup y > u$  pour tout  $i$  tel que  $x_i > a$  et l'élément  $u$  peut être intercalé dans la chaîne  $\{y_i\}$  au-dessus du premier élément. Le couple  $(x, b)$  ne possède donc pas la propriété  $m$  et la condition (M) est en défaut.

THÉORÈME 5. — *La condition (S) équivaut à la condition suivante :*

(S<sub>1</sub>) *Pour tout couple d'éléments  $(x, y)$ , si une chaîne  $\{z_i\}$  maximale entre  $x \cap y$  et  $x \cup y$  est telle que  $z_i = (z_i \cup x) \cap (z_i \cup y)$  pour tout  $i$ , la chaîne  $\{(z_i \cup x, z_i \cup y)\}$  est maximale dans le produit cardinal  $[x, x \cup y] \times [y, x \cup y]$ .*

*Démonstration.* — On voit d'abord, comme dans la démonstration du théorème 4, que (S<sub>1</sub>) entraîne (S).

De même, (S) entraîne (S<sub>1</sub>). En effet, si (S<sub>1</sub>) est en défaut, il existe un couple  $(x, y)$  et une chaîne  $\{z_i\}$  qu'on peut supposer sans répétition, maximale entre  $x \cap y$  et  $x \cup y$ , telle que l'on ait  $z_i = (z_i \cup x) \cap (z_i \cup y)$  pour tout  $i$  et telle que la chaîne  $\{(z_i \cup x, z_i \cup y)\}$  ne soit pas maximale dans le produit cardinal  $[x, x \cup y] \times [y, x \cup y]$ . Soit  $(u, v)$  un élément qu'on puisse intercaler dans la chaîne  $\{(z_i \cup x, z_i \cup y)\}$ . La chaîne  $\{z_i\}$  étant maximale, l'élément  $u \cap v$  en fait partie. Posons  $u \cap v = c$ ,  $c \cup x = a$ ,  $c \cup y = b$  et envisageons le couple  $(a, b)$ . On a  $a \cap b = c$  et  $a \cup b = x \cup y$ . La chaîne  $\{z_i\}$ , où l'on n'accepte que les éléments  $z_i$  tels que  $z_i \geq c$  est maximale entre  $c$  et  $x \cup y$ , elle est obtenue à partir de la chaîne  $\{(z_i \cup a, z_i \cup b)\}$ . Mais elle ne peut être obtenue à partir d'une chaîne maximale  $\{(x_i, y_i)\}$  car, pour toute chaîne réalisant cette obtention, on a  $x_i \geq z_i \cup a = z_i \cup x \geq u$  pour tout  $i$  tel que  $z_i > c$ , et de même  $y_i \geq z_i \cup b = z_i \cup y \geq v$ , avec, de plus  $(z_i \cup x, z_i \cup y) \neq (u, v)$ , d'où  $(x_i, y_i) > (u, v)$ ; l'élément  $(u, v)$  peut être intercalé dans la chaîne  $\{(x_i, y_i)\}$  au-dessus du premier élément. Le couple  $(a, b)$  ne possède donc pas la propriété  $s$  et la condition (S) est en défaut.

*i.* A la condition (J), on peut de même associer la condition suivante :

(J<sub>1</sub>) *Pour tout couple d'éléments  $(x, y)$ , si une chaîne  $\{(x_i, y_i)\}$  maximale dans le produit cardinal  $[x \cap y, x] \times [x \cap y, y]$  est telle que l'on ait  $x_i = (x_i \cup y_i) \cap x$  et  $y_i = (x_i \cup y_i) \cap y$  pour tout  $i$ , la chaîne  $\{x_i \cup y_i\}$  est maximale entre  $x \cap y$  et  $x \cup y$  <sup>(7)</sup>.*

(7) Notons, dès maintenant, que la condition (J) est strictement plus faible que la condition (J<sub>1</sub>). On voit aisément que (J<sub>1</sub>) entraîne (J) et le treillis B2 du Chapitre II montre que (J) n'entraîne pas (J<sub>1</sub>) [prendre le couple  $(c, a_1)$  et la chaîne  $\{(a, a) < \dots < (a, a_i) < \dots < (c, a_1)\}$ ].

2. CONDITIONS PORTANT SUR DES PROPRIÉTÉS DE COUVERTURE ET DES PROPRIÉTÉS ALGÈBRIQUES. — *a.* J'examinerai aussi les conditions suivantes :

- (1)  $x$  et  $y$  couvrent  $x \cap y \Rightarrow x \cup y$  couvre  $x$  et  $y$  <sup>(8)</sup>.
- (2)  $x$  couvre  $x \cap y \Rightarrow x \cup y$  couvre  $y$  <sup>(9)</sup>.
- (3)  $x$  couvre  $y$ , et  $z$  couvre  $t \Rightarrow [(x \cup t) \cap z] \cup y = [(z \cup y) \cap x] \cup t$ .
- (5)  $y \cap z < x < z < y \cup z \Rightarrow$  il existe  $t$  tel que  $y \cap z < t \leq y$  et  $(x \cup t) \cap z = x$  <sup>(10)</sup>.
- (6)  $y \cap z < x < z < y \cup z \Rightarrow$  il existe  $t$  tel que  $y \cap z < t \leq y$  et  $(x \cup t) \cap z < z$  <sup>(11)</sup>.

*b.* Le théorème suivant permet d'exprimer la condition (2) sous deux autres formes équivalentes :

THÉORÈME 6. — *La condition (2) équivaut à l'une ou l'autre des conditions :*

- (2*b*)  $x$  couvre  $x \cap y$  et  $z \geq y \Rightarrow z \cap (x \cup y) = (z \cap x) \cup y$  <sup>(12)</sup>.
- (2*c*)  $x$  couvre  $x \cap z$  et  $z \geq y \Rightarrow z \cap (x \cup y) = (z \cap x) \cup y$ .

*Démonstration.* — On a d'abord (2)  $\Rightarrow$  (2*c*); supposons que la condition (2) soit

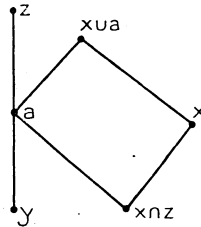


Fig. 1.

(8) Condition (ξ'), G. BIRKHOFF [1], p. 66.

(9) Condition (2), G. BIRKHOFF [1], p. 100, ou condition E<sub>4</sub>, S. MAC LANE [1].

(10) C'est la condition E<sub>5</sub> de S. MAC LANE [1].

(11) C'est la condition E<sub>6</sub> de S. MAC LANE [1].

(12) Cette condition m'a été inspirée par une remarque de L. Lesieur, selon laquelle, dans une géométrie affine, l'égalité modulaire a lieu dès que  $x$  est un point. Il est facile de voir que (2*b*)



Fig. 2.

renforce cette condition (qui ne suffit pas comme le montre le diagramme ci-contre à caractériser la semi-modularité dans un treillis de longueur finie quelconque).

satisfaite et que  $x$  couvre  $x \cap z$  avec  $z \geq y$ ; on a toujours  $z \cap (x \cup y) \geq (z \cap x) \cup y$ ; posons  $a = (z \cap x) \cup y$ ; on a  $x \cap a \leq x \cap z$  et  $x \cap a \geq x \cap z$ ; d'où  $x \cap a = x \cap z$ ; donc, d'après (2) et l'hypothèse,  $x \cup a$  couvre  $a$ ; de  $a \leq x \cup y \leq x \cup a$  et de  $a \not\geq x$ , on déduit  $x \cup y = x \cup a$ ; enfin, de  $x \neq x \cap z$ , on déduit  $z \not\geq x \cup a$  et  $z \cap (x \cup y) = z \cap (x \cup a) = a$ .

On a  $(2c) \Rightarrow (2b)$ ; en effet, si  $x$  couvre  $x \cap y$  et si l'on a  $z \geq y$ , du fait que l'on a  $x \geq x \cap z \geq x \cap y$ , on déduit ou bien  $x = x \cap z$ , c'est-à-dire  $z \geq x$ , auquel cas l'égalité à établir est évidente, ou bien  $x$  couvre  $x \cap z$ , auquel cas l'égalité à établir résulte de (2c).

Enfin, on a  $(2b) \Rightarrow (2)$ ; en effet, si (2) est en défaut, il existe deux éléments  $x$  et  $y$  tels que  $x$  couvre  $x \cap y$  et  $x \cup y$  ne couvre pas  $y$ ; choisissons un élément  $z$  tel que  $y < z < x \cup y$ ; on a alors  $z \cap (x \cup y) = z$  et  $(z \cap x) \cup y = (x \cap y) \cup y = y$ ; (2b) est aussi en défaut.

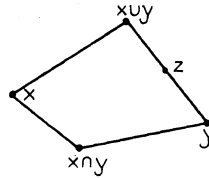


Fig. 3.

De là, résulte l'équivalence de la propriété (2) et de l'une ou l'autre des conditions de modularité affaiblie (2b) et (2c).

c. On sait que la condition (6) peut s'exprimer sous la forme équivalente :

(6a)  $y \cap z < x < z < y \cup x \Rightarrow$  il existe  $t$  tel que

$$y \cap z < t \leq y \quad \text{et} \quad (x \cup t) \cap z < z \quad (13).$$

De la même façon, le théorème suivant donne une forme équivalente à la condition (5) :

**THÉORÈME 7.** — La condition (5) équivaut à la condition :

(5a)  $y \cap z < x < z < y \cup x \Rightarrow$  il existe  $t$  tel que  $y \cap z < t \leq y$  et  $(x \cup t) \cap z = x$ .

*Démonstration.* — On a  $(5) \Rightarrow (5a)$ ; en effet, si l'hypothèse de (5a) est vérifiée, celle de (5) l'est également et la conclusion commune est vraie.

On a  $(5a) \Rightarrow (5)$ ; supposons vérifiée l'hypothèse de (5); si  $y \cup x = y \cup z$ , celle de (5a) est aussi vérifiée et la propriété a lieu; sinon, on a  $y \cup x \not\geq z$

(13) C'est la condition  $E_7$  de S. MAC LANE [1]. L'équivalence est établie p. 465.

et  $(y \cup x) \cap z = z_1 < z$ ; si l'on a  $z_1 = x$ , la propriété a lieu en prenant  $t = y$ ; sinon, les trois éléments  $x, y, z_1$  satisfont à l'hypothèse de (5a); il existe donc  $t_1$  tel que  $y \cap z = y \cap z_1 < t_1 \leq y$  et  $(x \cup t_1) \cap z_1 = x$ ; or, on a

$$(x \cup t_1) \cap z < (x \cup y) \cap z = z_1, \quad \text{d'où} \quad (x \cup t_1) \cap z = (x \cup t_1) \cap z \cap z_1 = (x \cup t_1) \cap z_1 = x;$$

la propriété a lieu en prenant  $t = t_1$ .

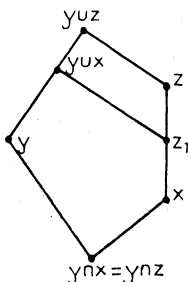


Fig. 4.

3. CONDITIONS PORTANT SUR LES TREILLIS D'IDÉAUX. — Un treillis de longueur finie est isomorphe à la fois au treillis de ses idéaux et au treillis de ses idéaux duaux<sup>(14)</sup>. Il en résulte que, si (X) représente une des conditions précédentes équivalente à la semi-modularité dans un treillis de longueur finie, la condition  $(X_i)$ , condition (X) imposée au treillis des idéaux et la condition  $(X^i)$ , condition (X) imposée au treillis des idéaux duaux, possèdent la même propriété. Le procédé peut évidemment être itéré.

Je n'étudie pas ici toutes les conditions  $(X^i)$ , mais seulement les conditions  $(\alpha^i)$ ,  $(2^i)$ ,  $(1^i)$  choisies parmi celles qui renforcent la condition (X) correspondante<sup>(15)</sup>.

De même, je me limite aux conditions  $(\alpha_i)$ ,  $(2_i)$ ,  $(1_i)$ .

4. AUTRES CONDITIONS. — Il existe encore un grand nombre de conditions caractérisant la semi-modularité dans les treillis de longueur finie.

a. Citons, par exemple, les conditions suivantes, entraînées par la condition (B) et entraînant la condition (2) :

$(B_1)$  Pour tout couple  $(x, y)$  et pour toute chaîne  $\{x_i\}$  maximale entre  $x \cap y$  et  $x$ , il existe une chaîne  $\{y_i\}$  maximale entre  $y$  et  $x \cup y$  telle que l'on ait  $y_i \supseteq x_i$  pour tout  $i$ .

$(B_2)$  Pour tout couple  $(x, y)$ , il existe une chaîne  $\{x_i\}$  maximale entre  $x \cap y$  et  $x$  telle que la chaîne  $\{x_i \cup y\}$  soit maximale entre  $y$  et  $x \cup y$ .

<sup>(14)</sup> Pour les définitions, voir G. BIRKHOFF [1], p. 21.

<sup>(15)</sup> En fait, la plupart des autres conditions  $(X^i)$  ne renforcent pas la condition (X) correspondante : le treillis B11 du Chapitre II satisfait, en effet, à toutes les conditions  $(X^i)$  et seulement aux conditions  $(\alpha)$ ,  $(2)$ ,  $(1)$ ,  $(5)$ ,  $(6)$ ,  $(3)$ , parmi les conditions (X).

(B<sub>3</sub>) Pour tout couple  $(x, y)$ , il existe une chaîne  $\{x_i\}$  maximale sans répétition entre  $x \cap y$  et  $x$  et une chaîne  $\{y_i\}$  maximale <sup>(16)</sup> entre  $y$  et  $x \cup y$  telles que l'on ait  $y_i \supseteq x_i$  pour tout  $i$ .

(B<sub>4</sub>) Pour tout couple  $(x, y)$  et pour toute chaîne  $\{x_i\}$  maximale entre  $x \cap y$  et  $x$ , il existe une chaîne  $\{y_i\}$  maximale entre  $y$  et  $x \cup y$  telle que l'on ait  $y_i \subseteq x_i \cup y$  pour tout  $i$ .

(B<sub>5</sub>) Pour tout couple  $(x, y)$ , il existe une chaîne  $\{x_i\}$  maximale sans répétition entre  $x \cap y$  et  $x$  et une chaîne  $\{y_i\}$  maximale <sup>(16)</sup> entre  $y$  et  $x \cup y$  telles que l'on ait  $y_i \subseteq x_i \cup y$  pour tout  $i$ .

(B<sub>6</sub>) Pour tout couple  $(x, y)$  et pour toute chaîne  $\{x_i\}$  maximale entre  $x \cap y$  et  $x$ , il existe une chaîne  $\{y_i\}$  maximale entre  $y$  et  $x \cup y$  (isomorphe à la chaîne  $\{x_i\}$ ).

(B<sub>7</sub>) Pour tout couple  $(x, y)$ , il existe une chaîne  $\{x_i\}$  maximale sans répétition entre  $x \cap y$  et  $x$  et une chaîne  $\{y_i\}$  maximale <sup>(16)</sup> entre  $y$  et  $x \cup y$ .

Ces conditions ne sont pas étudiées ici.

b. Notons aussi la condition  $(\bar{B})$  (que nous n'étudierons pas non plus en détail) qui renforce également la condition (B) à un autre point de vue et qui est remarquable par le fait suivant : Bien que caractérisant la semi-modularité dans les treillis de longueur finie, elle n'est pas conséquence, dans les treillis quelconques, d'une propriété considérablement plus forte, la distributivité <sup>(17)</sup>.

Cette condition est la suivante :

$(\bar{B})$  Soient trois éléments  $a, b, c$  tels que l'on ait  $a \subseteq b$ . Pour toute chaîne  $\{x_i\}$  maximale entre  $a$  et  $b$ , la chaîne  $\{x_i \cup c\}$  est maximale entre  $a \cup c$  et  $b \cup c$ .

Un treillis semi-modulaire de longueur finie satisfait à cette condition. Il suffit de le montrer pour des éléments tels que l'on ait  $a \subseteq c$  (dans le cas général, on peut remplacer  $c$  par  $a \cup c$ ). Si l'on a  $b \cup c = a$ , le résultat traduit directement la condition (B). Sinon, il sera conséquence de la condition (B) et du fait suivant : la chaîne  $\{(b \cap c) \cup x_i\}$  est maximale entre  $b \cap c$  et  $b$ . Pour établir ce fait, appelons  $x_1 = a, x_2, x_3, \dots, x_n = b$  les éléments de la chaîne  $\{x_i\}$ . Si l'on a  $x_2 \subseteq b \cap c$ , on a  $(b \cap c) \cup x_2 = b \cap c$ ; sinon, on a  $(b \cap c) \cap x_2 = x_1$  et, puisque  $x_2$  couvre  $x_1$ ,  $(b \cap c) \cup x_2$  couvre  $b \cap c$ , d'après la condition (2). D'une façon générale, si l'on a  $x_i \subseteq (b \cap c) \cup x_{i-1}$ , on a  $(b \cap c) \cup x_i = (b \cap c) \cup x_{i-1}$ ; sinon on a  $[(b \cap c) \cup x_{i-1}] \cap x_i = x_{i-1}$  et,

<sup>(16)</sup> Pouvant présenter des répétitions.

<sup>(17)</sup> Parmi les conditions étudiées, la condition (I) présente une singularité du même ordre, quoique moins forte : elle n'est pas conséquence de la modularité dans les treillis quelconques (voir R. Croisot [3], Chap. I).

puisque  $x_i$  couvre  $x_{i-1}$ ,  $(b \cap c) \cup x_i$  couvre  $(b \cap c) \cup x_{i-1}$ . La chaîne  $\{(b \cap c) \cup x_i\}$  est donc bien maximale et le résultat est démontré.

Un treillis distributif ne satisfait pas nécessairement à la condition  $(\bar{B})$  comme le montre le diagramme ci-dessous.

Il représente manifestement un treillis (complet) satisfaisant à la condition de chaîne ascendante. Ce treillis est distributif et ne satisfait pas à la condition  $(\bar{B})$  (il suffit de prendre  $a, b, c$  comme indiqué sur le diagramme).

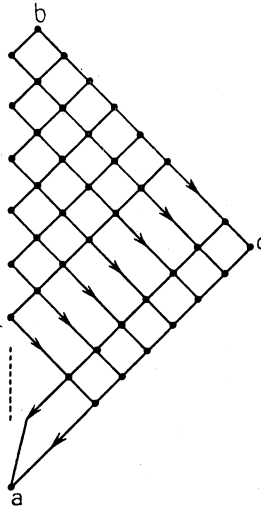


Fig. 5.

## CHAPITRE II.

### IMPLICATIONS BINAIRES RELIANT CES CONDITIONS DANS LES TREILLIS QUELCONQUES ET DANS LES TREILLIS SATISFAISANT A UNE CONDITION DE CHAÎNE.

#### 1. TREILLIS QUELCONQUES <sup>(18)</sup>.

**THÉORÈME 1.** — *Dans les treillis quelconques, les conditions étudiées sont liées par les implications binaires indiquées dans le tableau suivant (fig. 6) et par leurs conséquences logiques, à l'exclusion de toute autre.*

*a. Démonstration de ces implications.* — 1°  $(R) \Rightarrow (S)$ : Supposons qu'un couple  $(x, y)$  d'éléments d'un treillis vérifie la propriété  $r$ , c'est-à-dire que, pour toute chaîne maximale  $\{z_i\}$  entre  $x \cap y$  et  $x \cup y$  obtenue sous la forme  $z_i = x_i \cap y_i$ , à partir d'une chaîne  $\{(x_i, y_i)\}$  du produit cardinal  $[x, x \cup y] \times [y, x \cup y]$ , la chaîne  $\{(x_i, y_i)\}$  soit nécessairement maximale.

<sup>(18)</sup> Il sera montré plus loin, au Chapitre III, que ces conditions caractérisent la semi-modularité dans les treillis de longueur finie.

Il est alors évident que ce couple  $(x, y)$  vérifie aussi la propriété  $s$ , c'est-à-dire que, dans les mêmes conditions, la chaîne  $\{(x_i, y_i)\}$  peut être choisie maximale. Il en résulte immédiatement que (R) entraîne (S).

2° (R)  $\Rightarrow$  (L) : On sait que, par définition, un couple  $(x, y)$  d'éléments d'un treillis vérifie la propriété  $l$  si, pour toute chaîne maximale  $\{x_i\}$  entre  $x \cap y$  et  $x$  obtenue sous la forme  $x_i = y_i \cap x$  à partir d'une chaîne  $\{y_i\}$  entre  $y$  et  $x \cup y$ , la chaîne  $\{y_i\}$  est nécessairement maximale. Supposons alors qu'un couple  $(x, y)$  vérifie la propriété  $r$  et montrons qu'il vérifie aussi la propriété  $l$ . Soit  $\{x_i\}$  une chaîne maximale entre  $x \cap y$  et  $x$  obtenue à partir

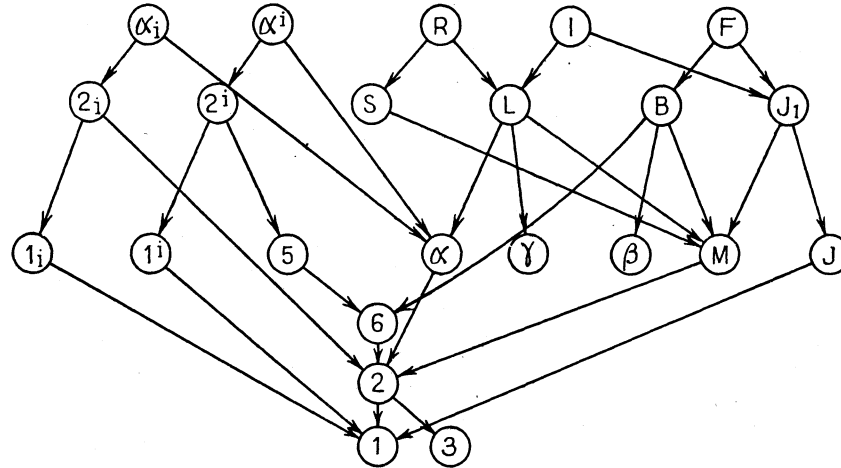


Fig. 6.

d'une chaîne  $\{y_i\}$  entre  $y$  et  $x \cup y$ . Envisageons une chaîne maximale quelconque  $\{u_\alpha\}$  entre  $x$  exclus et  $x \cup y$ . La chaîne  $\{z_\beta\} : \{x_i < u_\alpha\}$  <sup>(19)</sup> est maximale entre  $x \cap y$  et  $x \cup y$  et elle est obtenue sous la forme  $z_\beta = x_\beta \cap y_\beta$  à partir de la chaîne  $\{(x_\beta, y_\beta)\} : \{(x, y_i) < (u_\alpha, x \cup y)\}$  du produit cardinal  $[x, x \cup y] \times [y, x \cup y]$ . Le couple  $(x, y)$  vérifiant la propriété  $r$ , cette chaîne est maximale et, en particulier, la chaîne  $\{y_i\}$  est maximale entre  $y$  et  $x \cup y$ . On déduit immédiatement de là (R)  $\Rightarrow$  (L).

3° (I)  $\Rightarrow$  (L) : Soit un couple  $(x, y)$  vérifiant la propriété  $i$ , c'est-à-dire que, pour toute chaîne maximale  $\{(x_i, y_i)\}$  du produit cardinal  $[x \cap y, x] \times [x \cap y, y]$  obtenue sous la forme  $x_i = z_i \cap x$ ,  $y_i = z_i \cap y$  à partir d'une chaîne  $\{z_i\}$  entre  $x \cap y$  et  $x \cup y$ , la chaîne  $\{z_i\}$  est nécessairement maximale. Montrons que ce couple  $(x, y)$  vérifie aussi la propriété  $l$ . Soit  $\{x_i\}$  une chaîne maximale entre  $x \cap y$  et  $x$  obtenue sous la forme  $x_i = y_i \cap x$  à partir d'une chaîne  $\{y_i\}$  entre  $y$  et  $x \cup y$ . Envisageons une chaîne maximale quelconque  $\{u_\alpha\}$  entre  $x \cap y$

<sup>(19)</sup>  $\{x_i < u_\alpha\}$  désigne la chaîne obtenue en juxtaposant les chaînes  $\{x_i\}$  et  $\{u_\alpha\}$ .

et  $y$  exclus. La chaîne  $\{(x_\beta, y_\beta)\} : \{(x \cap y, u_\alpha) \leq (x_i, y)\}$  est maximale dans le produit cardinal  $[x \cap y, x] \times [x \cap y, y]$  et elle est obtenue sous la forme  $x_\beta = z_\beta \cap x$ ,  $y_\beta = z_\beta \cap y$  à partir de la chaîne  $\{z_\beta\} : \{u_\alpha < y_i\}$  entre  $x \cap y$  et  $x \cup y$ . Le couple  $(x, y)$  vérifiant la propriété  $i$ , cette chaîne est maximale et, en particulier, la chaîne  $\{y_i\}$  est maximale entre  $y$  et  $x \cup y$ . On voit donc que (I) entraîne (L).

4° (I)  $\Rightarrow$  (J<sub>1</sub>) : Un treillis satisfait à la condition (J<sub>1</sub>) si, pour tout couple  $(x, y)$  et pour toute chaîne maximale  $\{(x_i, y_i)\}$  du produit cardinal

$$[x \cap y, x] \times [x \cap y, y],$$

obtenue sous la forme  $x_i = z_i \cap x$ ,  $y_i = z_i \cap y$  à partir d'une chaîne  $\{z_i\}$  entre  $x \cap y$  et  $x \cup y$ , la chaîne  $\{x_i \cup y_i\}$  est maximale. Cette dernière chaîne pouvant être prise comme chaîne  $\{z_i\}$ , ceci a lieu dès que le couple  $(x, y)$  vérifie la propriété  $i$  et, par conséquent, on a (I)  $\Rightarrow$  (J<sub>1</sub>).

5° (F)  $\Rightarrow$  (B) : Supposons qu'un couple  $(x, y)$  vérifie la propriété  $f$ , c'est-à-dire que, pour toute chaîne maximale  $\{(x_i, y_i)\}$  du produit cardinal

$$[x \cap y, x] \times [x \cap y, y],$$

la chaîne  $\{x_i \cup y_i\}$  soit maximale entre  $x \cap y$  et  $x \cup y$ . Montrons qu'il vérifie aussi la propriété  $b$ , c'est-à-dire que, pour toute chaîne maximale  $\{x_i\}$  entre  $x \cap y$  et  $x$ , la chaîne  $\{x_i \cup y_i\}$  est maximale. En effet, soit une chaîne maximale  $\{x_i\}$  entre  $x \cap y$  et  $x$  et soit une chaîne maximale quelconque  $\{u_\alpha\}$  entre  $x \cap y$  et  $y$ . La chaîne  $\{(x_\beta, y_\beta)\} : \{(x \cap y, u_\alpha) \leq (x_i, y)\}$  est maximale dans le produit cardinal  $[x \cap y, x] \times [x \cap y, y]$ . La propriété  $f$  étant vérifiée, la chaîne  $\{x_\beta \cup y_\beta\}$  est maximale et, en particulier, la chaîne  $\{x_i \cup y_i\}$  est maximale entre  $y$  et  $x \cup y$ . On a donc (F)  $\Rightarrow$  (B).

6° (F)  $\Rightarrow$  (J<sub>1</sub>) : Cette implication est triviale.

7° (S)  $\Rightarrow$  (M) : Un couple  $(x, y)$  vérifie la propriété  $m$  si, pour toute chaîne maximale  $\{x_i\}$  entre  $x \cap y$  et  $x$  obtenue sous la forme  $x_i = y_i \cap x$  à partir d'une chaîne  $\{y_i\}$  entre  $y$  et  $x \cup y$ , la chaîne  $\{y_i\}$  peut être choisie maximale. Si un couple  $(x, y)$  vérifie la propriété  $s$ , il vérifie la propriété  $m$ . En effet, soit  $\{x_i\}$  une chaîne maximale (sans répétition) entre  $x \cap y$  et  $x$  obtenue à partir d'une chaîne  $\{y_i\}$  entre  $y$  et  $x \cup y$  et soit une chaîne maximale quelconque  $\{u_\alpha\}$  entre  $x$  et  $x \cup y$ . La chaîne  $\{z_\beta\} : \{x_i < u_\alpha\}$  est maximale entre  $x \cap y$  et  $x \cup y$  et est obtenue sous la forme  $z_\beta = x_\beta \cap y_\beta$  à partir de la chaîne  $\{(x_\beta, y_\beta)\} : \{(x, y_i) \leq (u_\alpha, x \cup y)\}$  du produit cardinal

$$[x, x \cup y] \times [y, x \cup y].$$

Le couple vérifiant la propriété  $s$ , on peut choisir la chaîne  $\{(x_\beta, y_\beta)\}$  pour qu'elle soit maximale entre  $(x, y)$  et  $(x \cup y, x \cup y)$ . Faisons ce choix.



L'élément  $x$  appartient à la chaîne  $\{x_i\}$  : c'est le dernier élément de la chaîne  $\{x_i\}$ ; il ne peut être obtenu sous la forme  $x_\beta \cap y_\beta$  qu'en prenant  $y_\beta = x \cup y$  et  $x_\beta = x$ . Les éléments précédents de la chaîne  $\{x_i\}$ , c'est-à-dire les éléments précédant  $x$  dans la chaîne  $\{x_i\}$  sont donc obtenus en prenant  $x_\beta \leq x$ , donc  $x_\beta = x$  et la chaîne  $\{(x_\beta, y_\beta) = (x, y_\beta)\}$  relative à ces éléments est maximale entre  $(x, y)$  et  $(x, x \cup y)$ ; autrement dit, la chaîne  $\{y_\beta\}$  relative à ces éléments est maximale entre  $y$  et  $x \cup y$  et peut être prise comme chaîne  $\{y_i\}$ ; le couple  $(x, y)$  vérifie la propriété  $m$  et l'on a  $(S) \Rightarrow (M)$ . [On peut aussi établir un peu plus rapidement que  $(S_i)$  implique  $(M_i)$ ].

8°  $(L) \Rightarrow (\alpha)$  : Plaçons-nous dans un treillis qui satisfait à la condition  $(L)$  et envisageons un couple  $(x, y)$  d'éléments du treillis vérifiant la propriété  $a$ , c'est-à-dire que tout élément  $x'$  tel que  $x \cap y \leq x' \leq x$  s'écrit sous la forme  $x' = y' \cap x$ , où  $y'$  est tel que  $y \leq y' \leq x \cup y$ . Il faut montrer que le couple  $(y, x)$  vérifie

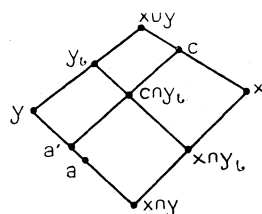


Fig. 7.

aussi la propriété  $a$ . Pour l'établir, nous utiliserons seulement le fait [qui a lieu puisque le couple  $(x, y)$  vérifie  $a$ ] qu'il existe une chaîne  $\{y_i\}$  entre  $y$  et  $x \cup y$  telle que la chaîne  $\{x \cap y_i\}$  soit maximale entre  $x \cap y$  et  $x$  <sup>(20)</sup>. Supposons, avec cette hypothèse, qu'il existe un élément  $a$  tel que  $x \cap y \leq a \leq x$  ne se mettant pas sous la forme  $a = b \cap y$  avec  $x \leq b \leq x \cup y$ . Posons  $a \cup x = c$ . On a  $c \cap y \geq a$  et  $c \cap y \neq a$ . Posons  $c \cap y = a'$ . Montrons que, moyennant cette supposition, le couple  $(x, a)$  ne peut vérifier la propriété  $l$ . On a d'abord  $a \cup x = c$ ,  $a \cap x = x \cap y$ . D'autre part, la chaîne  $\{c \cap y_i\}$  est une chaîne entre  $a'$  et  $c$ ; c'est donc aussi une chaîne entre  $a$  et  $c$  et certainement non maximale entre  $a$  et  $c$ . Pourtant, elle donne une chaîne maximale  $\{x \cap c \cap y_i = x \cap y_i\}$  entre  $x \cap y$  et  $x$ . Il en résulte que la supposition faite n'est pas légitime; donc, le couple  $(y, x)$  vérifie  $a$  et l'on a  $(L) \Rightarrow (\alpha)$ .

9°  $(L) \Rightarrow (\gamma)$  : Montrons d'abord que, dans un treillis satisfaisant à la condition  $(L)$ , un couple d'éléments  $(x, y)$  qui vérifie la propriété  $a$ , vérifie également la propriété  $b$ , c'est-à-dire que toute chaîne maximale  $\{x_i\}$  entre  $x \cap y$  et  $x$

(20) Cette démonstration établit que la condition  $(L)$  entraîne la condition suivante [qui entraîne manifestement la condition  $(\alpha)$ ] : Si, pour un couple  $(x, y)$ , il existe une chaîne  $\{y_i\}$  entre  $y$  et  $x \cup y$  telle que la chaîne  $\{x \cap y_i\}$  soit maximale entre  $x \cap y$  et  $x$ , le couple  $(y, x)$  est modulaire.

donne une chaîne maximale  $\{y \cup x_i\}$  entre  $y$  et  $x \cup y$ . Pour établir ce point, supposons que le couple  $(x, y)$  d'éléments d'un treillis satisfasse à la propriété  $a$  et non à la propriété  $b$ . Il existe donc une chaîne maximale  $\{x_i\}$  entre  $x \cap y$  et  $x$  telle que la chaîne  $\{x_i \cup y\}$  ne soit pas maximale. Or, la propriété  $a$  ayant lieu, on a, pour tout élément  $x_i$ ,  $(x_i \cup y) \cap x = x_i$ . Il en résulte que la chaîne non maximale  $\{x_i \cup y\}$  entre  $y$  et  $x \cup y$  conduit à la chaîne maximale  $\{(x_i \cup y) \cap x\}$ , ce qui prouve que le couple  $(x, y)$  ne vérifie pas la propriété  $l$ .

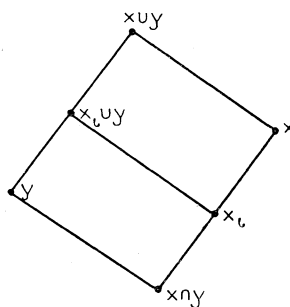


Fig. 8.

D'autre part, pour un couple  $(x, y)$ , vérifier la propriété  $c$  (toute chaîne maximale sans répétition  $\{x_i\}$  entre  $x \cap y$  et  $x$  conduit à une chaîne maximale sans répétition  $\{x_i \cup y\}$  entre  $y$  et  $x \cup y$ ) équivaut à vérifier simultanément les propriétés  $a$  et  $b$ . En effet, si les propriétés  $a$  et  $b$  ont lieu, il est évident que la propriété  $c$  a lieu (en utilisant la forme 1° de la propriété  $a$ ). Réciproquement, supposons que la propriété  $c$  ait lieu; alors, une chaîne maximale  $\{x_i\}$  donne une chaîne maximale  $\{x_i \cup y\}$  (on supprime les répétitions éventuelles pour appliquer la propriété  $c$ , la chaîne  $\{x_i \cup y\}$  reste maximale lorsqu'on les rétablit) et la propriété  $b$  a lieu; de même, une chaîne sans répétition  $\{x_i\}$  donne une chaîne sans répétition  $\{x_i \cup y\}$  (on rend la chaîne  $\{x_i\}$  maximale pour appliquer la propriété  $c$ , la chaîne  $\{x_i \cup y\}$  reste sans répétition quand on supprime les éléments introduits) et la propriété  $a$  a lieu.

Le rapprochement de ces remarques montre que  $(L) \Rightarrow (\gamma)$ . En effet, si la condition  $(L)$  est vérifiée et si un couple  $(x, y)$  satisfait à la propriété  $c$ , il satisfait à la propriété  $a$ . Le couple  $(y, x)$  satisfait à la propriété  $a$ , puisque  $(L) \Rightarrow (\alpha)$ ; il satisfait donc aussi à la propriété  $b$  et, par conséquent, à la propriété  $c$ . La condition  $(\gamma)$  est vérifiée.

10°  $(L) \Rightarrow (M)$  : Il est évident qu'un couple  $(x, y)$  satisfait à la propriété  $m$  dès qu'il satisfait à la propriété  $l$ . On a donc  $(L) \Rightarrow (M)$ .

11°  $(B) \Rightarrow (6)$  : Supposons que la condition  $(6)$  soit en défaut. Il existe, d'après le théorème 7 du Chapitre I, trois éléments  $x, y, z$  tels que  $y \cap z = y \cap x < x < z < y \cup x = y \cup z$  et tels que, pour tout élément  $t$  vérifiant  $y \cap x < t \leq y$ , on ait  $t \cup x \not\geq z$ . On voit immédiatement que la condition  $(B)$

est en défaut : le couple  $(y, x)$  ne vérifie pas la propriété  $b$ . En effet, n'importe quelle chaîne maximale  $\{y_i\}$  entre  $y \cap x$  et  $y$  donne une chaîne  $\{y_i \cup x\}$  non maximale, car on peut y intercaler l'élément  $z$  (aucun élément  $y_i > y \cap x$  ne peut être tel que  $y_i \cup x = z$ , puisque  $y \cap x = y \cap z$ ).

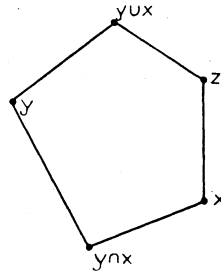


Fig. 9.

12° (B)  $\Rightarrow$  ( $\beta$ ) : Cette propriété est évidente.

13° (B)  $\Rightarrow$  (M) : Cette implication est triviale si l'on utilise (M) sous la forme équivalente (M<sub>1</sub>).

14° (J<sub>1</sub>)  $\Rightarrow$  (M) : Supposons que (J<sub>1</sub>) ait lieu et montrons qu'il en est de même de (M<sub>1</sub>). Soient deux éléments  $x$  et  $y$  tels qu'il existe une chaîne  $\{x_i\}$  maximale entre  $x \cap y$  et  $x$  avec  $x_i = (x_i \cup y) \cap x$  pour tout  $i$ . Envisageons une chaîne  $\{u_i\}$  maximale entre  $x \cap y$  et  $y$  et considérons la chaîne du produit cardinal  $[x \cap y, x] \times [x \cap y, y]$  obtenue en juxtaposant les chaînes  $\{(x \cap y, u_i)\}$  et  $\{(x_i, y)\}$ . Cette chaîne satisfait à l'hypothèse de la condition (J<sub>1</sub>). Donc, la chaîne  $\{u_i \leq x_i \cup y\}$  est maximale entre  $x \cap y$  et  $x \cup y$ , ce qui montre que la chaîne  $\{x_i \cup y\}$  l'est entre  $y$  et  $x \cup y$ . On a donc (J<sub>1</sub>)  $\Rightarrow$  (M).

15° (J<sub>1</sub>)  $\Rightarrow$  (J) : Cette propriété est immédiate.

16° ( $\alpha$ )  $\Rightarrow$  (2)<sup>(21)</sup> : Plaçons-nous dans un treillis qui ne satisfait pas à la condition (2). Il existe deux éléments  $x$  et  $y$  tels que  $x$  couvre  $x \cap y$  et  $x \cup y$  ne couvre pas  $y$ . On peut donc trouver un élément  $z$  tel que  $y < z < x \cup y$ . Le couple  $(x, z)$  vérifie  $a$ , puisque  $x$  couvre  $x \cap z = x \cap y$  et le couple  $(z, x)$  ne vérifie pas  $a$ , car  $y$  ne peut s'écrire sous la forme  $z \cap c$  avec  $x \leq c \leq x \cup y = x \cup z$ . La condition ( $\alpha$ ) est donc aussi en défaut.

17° (M)  $\Rightarrow$  (2) : La condition (2) n'étant pas satisfaite, il existe deux éléments  $x$  et  $y$  comme dans la démonstration précédente et le couple  $(x, y)$  ne vérifie pas  $m$ , car la chaîne maximale  $\{x \cap y < x\}$  ne peut être obtenue à partir d'une chaîne maximale entre  $y$  et  $x \cup y$ . (M) est en défaut.

(21) La propriété 16° est due à I. Kaplansky. Voir G. BIRKHOFF [1], exercice 2, p. 101.

18° (J) ⇒ (1) : Supposons (1) en défaut. Il existe trois éléments  $x, y$  et  $z$  tels que  $x$  et  $y$  couvrent  $x \cap y$  et  $x \cup y > z > y$ . La chaîne

$$\{(x \cap y, x \cap y) < (x \cap y, y) < (x, y)\}$$

satisfait à l'hypothèse de la propriété  $j$  pour le couple  $(x, y)$  sans satisfaire à sa conclusion. D'où (J) ⇒ (1).

19° (6) ⇒ (2) <sup>(22)</sup> : (2) étant en défaut, il existe  $x, y, z$  tels que

$$x \cap z < y < z < x \cup y$$

et  $x$  couvre  $x \cap y$ ; il n'existe donc aucun élément  $t$  tel que  $x \cap z < t \leq x$  et  $(y \cup t) \cap z < z$  et (6) est aussi en défaut.

20° (2) ⇒ (1) : Cette implication est manifeste.

21° (2) ⇒ (3) : Plaçons-nous dans un treillis vérifiant la condition (2) et envisageons, s'il en existe, deux couples d'éléments  $x$  et  $y, z$  et  $t$  tels que  $x$  couvre  $y$  et  $z$  couvre  $t$ . Il faut établir l'égalité  $[(x \cup t) \cap z] \cup y = [(z \cup y) \cap x] \cup t$ .

Supposons d'abord que l'on ait  $x \geq t$ . L'égalité à démontrer devient  $(x \cap z) \cup y = (z \cup y) \cap x$ . Or, de  $t \leq x$  et  $t \leq z$ , on déduit  $t \leq x \cap z$  et, puisque  $z$  couvre  $t$ ,  $x \cap z = z$  ou  $x \cap z = t$ . Si  $x \cap z = z$ , l'égalité a lieu trivialement. Si  $x \cap z = t$ ,  $z$  couvre  $x \cap z$  et l'égalité résulte de la forme (2c) de la condition (2) (Chap. I, théorème 6). On traite de la même façon le cas où l'on a  $z \geq y$ .

Supposons maintenant qu'on n'ait aucune de ces deux relations. On voit immédiatement qu'il n'existe entre les quatre éléments  $x, y, z, t$  aucune relation autre que  $x \geq y$  et  $z \geq t$ . Considérons l'élément  $y \cup t$ . Il est nécessairement distinct de  $x, y, z, t$ . Plusieurs cas sont possibles : on peut avoir  $y \cup t \geq x$  ou non,  $y \cup t \geq z$  ou non.

1<sup>er</sup> cas. —  $y \cup t \geq x$  et  $y \cup t \geq z$ . On a alors  $(y \cup t) \cap x = y$  et  $(y \cup t) \cap z = t$ . Par conséquent, d'après la condition (2),  $(y \cup t) \cup x = x \cup t$  couvre  $y \cup t$  et  $(y \cup t) \cup z = z \cup y$  couvre  $y \cup t$ . Ce cas se subdivise : ou bien  $x \cup t = z \cup y$ , ou bien  $x \cup t \neq z \cup y$ . Si  $x \cup t = z \cup y$ , l'égalité à établir devient  $z \cup y = x \cup t$ ; elle

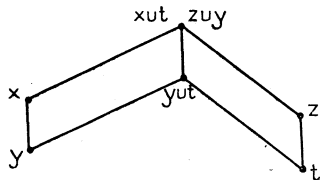


Fig. 10.

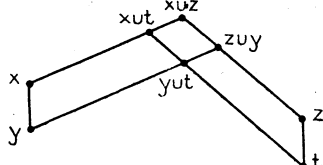


Fig. 11.

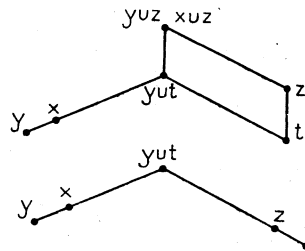


Fig. 12.

(22) La propriété 19° est due à S. MAC LANE [1].

est vérifiée. Si  $x \cup t \neq z \cup y$ , on a  $(x \cup t) \cap (z \cup y) = y \cup t$  et, d'après la condition (2),  $(x \cup t) \cup (z \cup y) = x \cup z$  couvre  $x \cup t$  et  $z \cup y$ . On a alors  $(x \cup t) \cap z = t$ , car on n'a pas  $x \cup t \geq z$  et  $(z \cup y) \cap x = y$ , car on n'a pas  $z \cup y \geq x$ . L'égalité à établir devient  $t \cup y = y \cup t$ ; elle est vérifiée.

2° cas. —  $y \cup t \geq x$  et  $y \cup t \not\geq z$ . On a  $x \cup t = y \cup t$  et  $(y \cup t) \cap z = t$ ,  $(y \cup t) \cup z = y \cup z = x \cup z$  couvre  $y \cup t$ . L'égalité à démontrer devient  $t \cup y = x \cup t$  qui est satisfaite. Le cas où  $y \cup t \not\geq x$  et  $y \cup t \geq z$  se traite de la même façon.

3° cas. —  $y \cup t \geq x$  et  $y \cup t \geq z$ . On a  $y \cup t = x \cup t = z \cup y = x \cup z$ . L'égalité s'écrit  $z \cup y = x \cup t$  qui est satisfaite.

22°  $(\alpha_i) \Rightarrow (2_i) \Rightarrow (1_i)$ ;  $(\alpha^i) \Rightarrow (2^i) \Rightarrow (1^i)$  : Dans les treillis quelconques, on sait qu'on a  $(\alpha) \Rightarrow (2) \Rightarrow (1)$ . Ces implications ont donc lieu dans les treillis d'idéaux, et dans les treillis d'idéaux duaux.

23°  $(\alpha_i) \Rightarrow (\alpha)$  : Envisageons un treillis  $L$  qui vérifie la condition  $(\alpha_i)$ , c'est-à-dire que le treillis  $L_i$  de ses idéaux vérifie la condition  $(\alpha)$  et supposons que,

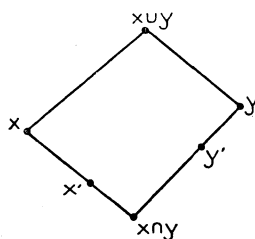


Fig. 13.

pour tout élément  $x'$  tel que  $x \cap y \leq x' \leq x$ , on ait  $(x' \cup y) \cap x = x'$ . Il faut montrer que, pour tout élément  $y'$  tel que  $x \cap y \leq y' \leq y$ , on a  $(y' \cup x) \cap y = y'$ .

Plaçons-nous dans  $L_i$  et montrons que, pour tout élément  $\mathfrak{x}'$  tel que  $(x \cap y) \leq \mathfrak{x}' \leq (x)$ , on a  $[\mathfrak{x}' \cup (y)] \cap (x) = \mathfrak{x}'$  <sup>(23)</sup>. Si  $\mathfrak{x}'$  est un idéal principal  $(x')$ , ceci est trivial, car on sait que  $(x_1 \cup x_2) = (x_1) \cup (x_2)$  et  $(x_1 \cap x_2) = (x_1) \cap (x_2)$ . Sinon,  $\mathfrak{x}'$  est caractérisé par l'ensemble  $X'$  de ses éléments compris entre  $x \cap y$  et  $x$  :  $\mathfrak{x}'$  est, en effet, l'ensemble des éléments  $u$  tels qu'il existe  $x' \in X'$  avec  $u \leq x'$ .  $\mathfrak{x}' \cup (y)$  est alors l'ensemble des éléments  $v$  tels qu'il existe  $x' \in X'$  avec  $v \leq x' \cup y$ , et  $[\mathfrak{x}' \cup (y)] \cap (x)$  est l'ensemble des éléments  $w$  tels qu'il existe  $x' \in X'$  avec  $w \leq (x' \cup y) \cap x$ . Or, on a  $(x' \cup y) \cap x = x'$ . On en déduit  $[\mathfrak{x}' \cup (y)] \cap (x) = \mathfrak{x}'$ . Le treillis  $L_i$  vérifiant la condition  $(\alpha)$ , pour tout élément  $\eta'$  tel que  $(x \cap y) \leq \eta' \leq (y)$ , on a  $[\eta' \cup (x)] \cap (y) = \eta'$ . En particulier, ceci a lieu pour tout idéal principal

<sup>(23)</sup>  $(x)$  désigne l'idéal principal engendré par l'élément  $x$ , ensemble des éléments  $u$  tels que  $u \leq x$ .

$\eta' = (y')$ . C'est dire que, pour tout élément  $y' \in L$  tel que  $x \cap y \leq y' \leq y$ , on a  $(y' \cup x) \cap y = y'$ .

24°  $(\alpha^i) \Rightarrow (\alpha)$  : Nous considérons ici un treillis  $L$  qui vérifie la condition  $(\alpha^i)$ , c'est-à-dire que le treillis  $L^i$  de ses idéaux duaux vérifie la condition  $(\alpha)$  et nous montrons qu'il satisfait à la condition  $(\alpha)$ .

Il suffit de reprendre la démonstration précédente, en y remplaçant  $u \leq x'$  par  $v \leq x' \cup y$ ,  $w \leq (x' \cup y) \cap x$ , respectivement par  $u \geq x'$ ,  $v \geq x' \cup y$ ,  $w \geq (x' \cup y) \cap x$ .

25°  $(2_i) \Rightarrow (2)$  : Soit  $L$  un treillis tel que le treillis  $L_i$  vérifie la condition  $(2)$ . Soit  $x$  et  $y$  deux éléments de  $L$  tels que  $x$  couvre  $x \cap y$ . Dans  $L_i$ , l'idéal principal  $(x)$  couvre l'idéal principal  $(x \cap y)$ . Donc, l'idéal principal  $(x \cup y)$  couvre l'idéal principal  $(y)$ . On en déduit que, dans  $L$ ,  $x \cup y$  couvre  $y$ .

26°  $(2^i) \Rightarrow (5)$  <sup>(24)</sup> : Soit  $L$  un treillis dans lequel la condition  $(5)$  est en défaut. Il existe, dans  $L$ , trois éléments  $a, b, c$  tels que l'on ait

$$b \cap c = b \cap a < a < c < b \cup a = b \cap c$$

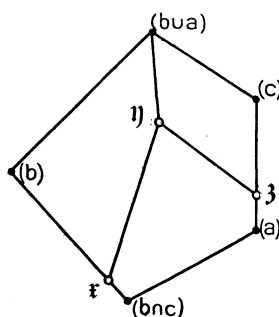


Fig. 14.

et tels que, pour tout élément  $x$  satisfaisant à  $b \cap c < x \leq b$ , on ait  $(x \cup a) \cap c > a$ . Plaçons-nous dans le treillis  $L^i$ . Considérons les idéaux duaux suivants (éléments de  $L_i$ ) : 1° l'idéal principal  $(b \cap c)$ ; 2° l'idéal  $\mathfrak{x}$ , ensemble des éléments  $u$  de  $L$  tels qu'il existe un idéal  $\mathfrak{x}_i$  d'une chaîne maximale d'idéaux  $\{\mathfrak{x}_i\}$  entre  $(b \cap c)$  exclus et  $(b)$  (choisie une fois pour toutes) avec  $u \in \mathfrak{x}_i$  : on voit que  $\mathfrak{x}$  est un idéal et que cet idéal ne contient pas  $b \cap c$ ; on a donc  $\mathfrak{x} > (b \cap c)$ ; de plus,  $\mathfrak{x}$  couvre  $(b \cap c)$ , car il appartient nécessairement à la chaîne maximale  $\{\mathfrak{x}_i\}$  et c'est l'élément minimum de cette chaîne; 3° l'idéal  $\eta = \mathfrak{x} \cup (a)$  : c'est l'ensemble des éléments  $v$  de  $L$  tels qu'il existe  $x \in \mathfrak{x}$  et satisfaisant à  $b \cap c < x \leq b$  avec  $v \geq x \cup a$ ; 4° l'idéal  $\mathfrak{z} = \eta \cap (c)$  : c'est l'ensemble des éléments  $w$  de  $L$  tels qu'il existe  $x$  avec  $w \geq (x \cup a) \cap c$ . Montrons que  $(2^i)$  est

(24) Cette propriété est aussi établie dans R. P. DILWORTH [1], p. 343.

alors en défaut. Il suffit de remarquer pour cela : 1°  $x \cup (a) = \eta$ ; 2°  $x \cap (a) = (b \cap c)$  : en effet,  $x \cap (a)$  est l'ensemble des éléments de  $L$  tels qu'il existe  $x$  avec  $t \geq x \cap a = b \cap c$ ; 3°  $x$  couvre  $(b \cap c)$ ; 4°  $\eta > \beta > (a)$  : en effet, d'une part,  $c \in \beta$  et  $c \notin \eta$ , car on ne peut trouver  $x$  avec  $c \geq x$  donc avec  $c \geq x \cup a$ ; d'autre part,  $a \in (a)$  et  $a \notin \beta$ , car on ne peut trouver  $x$  avec  $a \geq (x \cup a) \cap c$ , puisque (5) est défaut.

27°  $(1_i) \Rightarrow (1)$ . Soient  $x$  et  $y$  deux éléments d'un treillis  $L$  satisfaisant à  $(1_i)$  tels que  $x$  et  $y$  couvrent  $x \cap y$ . Dans le treillis  $L_i$ ,  $(x)$  et  $(y)$  couvrent  $(x \cap y)$ ; par conséquent,  $(x) \cup (y) = (x \cup y)$  couvre  $(x)$  et  $(y)$  et, dans  $L$ ,  $x \cup y$  couvre  $x$  et  $y$ .

28°  $(1^i) \Rightarrow (1)$  : La démonstration précédente est valable,  $L^i$  remplaçant  $L_i$ .

29° (5)  $\Rightarrow$  (6) : Cette propriété est triviale.

*b. Indication des contre-exemples montrant qu'il n'y a pas d'implication binaire autre que celles-là et leurs conséquences logiques* <sup>(25)</sup>.

1°  $(\alpha_i) \not\Rightarrow (1^i), (6), (\gamma), (\beta), (M), (J) : B6.$

2°  $(\alpha^i) \not\Rightarrow (1_i), (\gamma), (\beta), (M), (J) : C9, B11.$

3°  $(R) \not\Rightarrow (1_i), (1^i), (6), (\beta), (J) : C9, B3, A4.$

4°  $(I) \not\Rightarrow (1_i), (1^i), (6), (\beta), (S) : C9, B3, C5.$

5°  $(F) \not\Rightarrow (1_i), (1^i), (5), (\alpha), (\gamma), (S) : C2, B13, C5.$

6°  $(2_i) \not\Rightarrow (\alpha) : B1.$

7°  $(2^i) \not\Rightarrow (\alpha) : C2.$

8°  $(S) \not\Rightarrow (\alpha), (\gamma) : C2.$

9°  $(B) \not\Rightarrow (J) : A4.$

10°  $(1_i) \not\Rightarrow (3) : B2.$

11°  $(1^i) \not\Rightarrow (3) : C1.$

12°  $(5) \not\Rightarrow (1^i) : B14.$

13°  $(\gamma) \not\Rightarrow (1), (3) : C3.$

14°  $(\beta) \not\Rightarrow (1), (3) : C3.$

15°  $(J) \not\Rightarrow (3) : B2.$

16°  $(3) \not\Rightarrow (1) : A5.$

Les contre-implications qui précèdent suffisent pour s'assurer que le tableau du théorème 1 donne bien toutes les implications binaires reliant les conditions étudiées. De 1° à 5°, les contre-implications indiquées assurent que les conditions  $(\alpha_i), (\alpha^i), (R), (I), (F)$  n'entraînent rien qui ne résulte du tableau; par exemple, on a  $(R) \not\Rightarrow (I)$ , car on a  $(R) \not\Rightarrow (J)$ . De 6° à 16°, on a procédé de la même façon en ne figurant pas, de plus, ce qui résulte d'une contre-implication

<sup>(25)</sup> Les contre-exemples utilisés sont groupés et étudiés plus loin.

déjà écrite : par exemple, on a  $(2_i) \not\Rightarrow (L)$ , car on a  $(\alpha_i) \not\Rightarrow (L)$ ; de même, en plus des conditions que (R) n'entraîne pas, (L) ne doit pas entraîner (R) ni (S), mais cela résulte du fait que (I) n'entraîne pas (S).

2. TREILLIS À CONDITION DE CHAÎNE ASCENDANTE.

THÉORÈME 2. — Dans les treillis satisfaisant à la condition de chaîne ascendante,

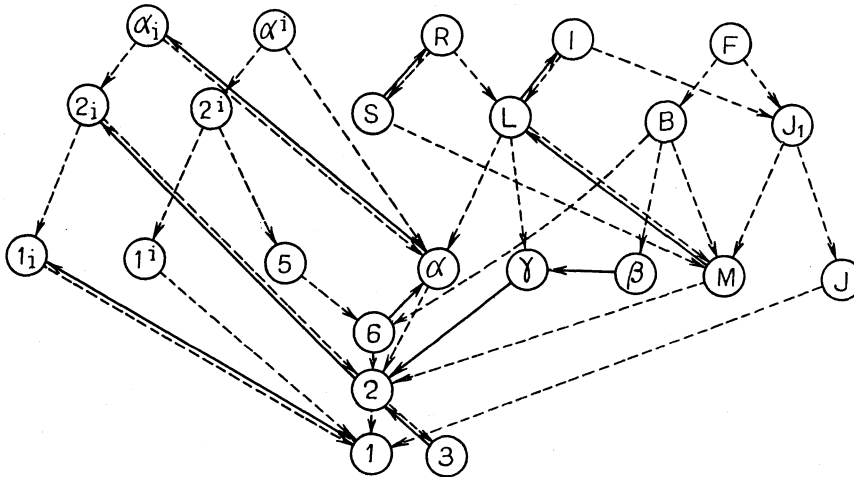


Fig. 15.

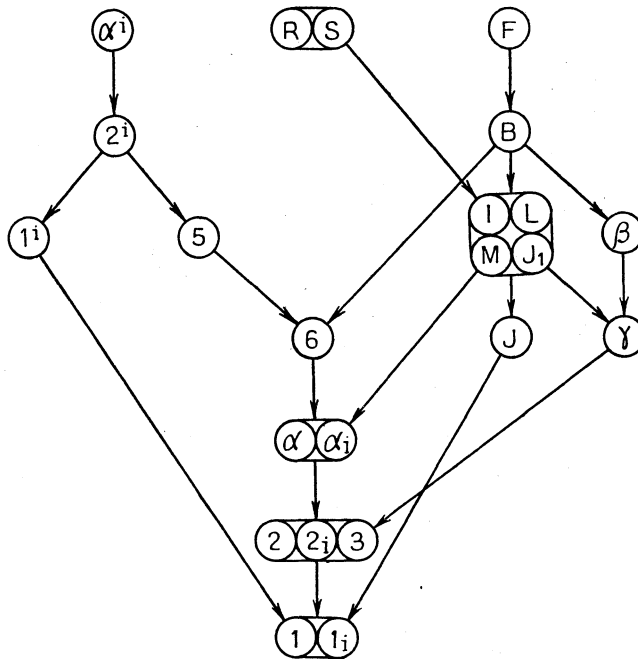


Fig. 16.



les conditions étudiées sont liées par les implications binaires indiquées dans la figure 15 et par leurs conséquences logiques <sup>(26)</sup>, ou par celles de la figure 16 obtenue en groupant les conditions qui deviennent équivalentes.

a. *Démonstration des implications supplémentaires.* — 1°  $(M) \Rightarrow (L)$  : La démonstration repose sur le lemme suivant :

**LEMME 1.** — *Dans un treillis satisfaisant à la condition de chaîne ascendante, si la condition (M) est vérifiée et si une chaîne maximale  $\{x_i\}$  entre  $x \cap y$  et  $x$  peut être obtenue sous la forme  $x_i = x \cap y_i$ , à partir d'une chaîne  $\{y_i\}$  entre  $y$  et  $x \cup y$ , la chaîne  $\{y_i\}$  assurant cette obtention est unique.*

*Démonstration.* — On peut toujours admettre, pour établir ce lemme, que la chaîne  $\{x_i\}$  est sans répétition; supposons qu'il existe deux chaînes telles que  $\{y_i\}$ . La chaîne  $\{x_i \cup y\}$  possède certainement cette propriété. Envisageons donc cette chaîne  $\{x_i \cup y\}$  et une autre  $\{y_i\}$ . Soit alors  $b$  l'élément de la

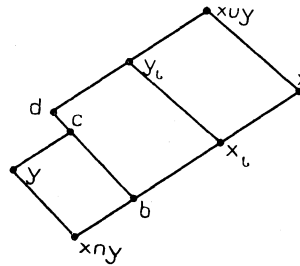


Fig. 17.

chaîne  $\{x_i\}$  maximal parmi ceux qui possèdent la propriété  $x_i \cup y \neq y_i$ . On a donc  $b \cup y = c < d$ ,  $d$  étant l'élément correspondant de la chaîne  $\{y_i\}$ ; et, pour tout élément  $x_i > b$ , on a  $x_i \cup y = y_i$ . Montrons que le couple  $(x, c)$  ne vérifie pas la propriété  $m$ . On a d'abord  $x \cap c = b$  et  $x \cup c = x \cup y$ . La chaîne  $\{x_i\}$  avec  $(x_i \geq b)$  maximale entre  $b$  et  $x$  est obtenue sous la forme  $x_i = y_i \cap x$  à partir d'une chaîne, la chaîne  $\{y'_i\}$  (avec  $y'_i \geq d$ ) entre  $c$  et  $x \cup y$ . Or, il est impossible de choisir une autre chaîne entre  $c$  et  $x \cup y$ , soit  $\{y'_i\}$ , assurant cette obtention tout en étant maximale : en effet, la chaîne  $\{y'_i\}$  devant être maximale entre  $c$  et  $x \cup y$ ,  $c$  doit en faire partie et il conduit à  $b = c \cap x$ ; d'autre part, pour tout élément  $x_i$  tel que  $x_i > b$ , on doit avoir  $y'_i \geq x_i$  et  $y'_i \geq c$ , donc  $y'_i \geq x_i \cup c = x_i \cup y = y_i > d$ , ce qui montre que  $d$  peut être intercalé dans la chaîne  $\{y'_i\}$  immédiatement au-dessus du premier élément  $c$ , si bien que la chaîne  $\{y'_i\}$  ne saurait être maximale. L'hypothèse faite conduisant à admettre

<sup>(26)</sup> Je pense qu'on a aussi  $(L) \Rightarrow (R)$ , mais je n'ai pu l'établir. Je n'ai pu décider non plus si l'on a ou non  $(2^i) \Rightarrow (\alpha^i)$ . Les contre-exemples indiqués plus loin montrent qu'il ne peut y avoir d'implication binaire qui ne soit pas conséquence de ces deux-là et de celles figurées dans le tableau.

que la condition (M) est en défaut doit être rejetée et la chaîne  $\{y_i\}$  est unique. On a d'ailleurs  $y_i = x_i \cup y$ .

De ce lemme, il résulte immédiatement que, dans un treillis satisfaisant à la condition (M) et à la condition de chaîne ascendante, si une chaîne maximale  $\{x_i\}$  entre  $x \cap y$  et  $x$  peut être obtenue sous la forme  $x_i = x \cap y_i$ , à partir d'une chaîne maximale entre  $y$  et  $x \cup y$ ,  $\{y_i\}$ , on ne peut remplacer la chaîne  $\{y_i\}$  par une chaîne non maximale assurant cette obtention. On voit donc que l'on a (M)  $\Rightarrow$  (L).

2° (S)  $\Rightarrow$  (R) : La démonstration, tout à fait analogue à la précédente, repose sur le lemme suivant :

LEMME 2. — Dans un treillis satisfaisant à la condition de chaîne ascendante, si la condition (S) est vérifiée et si une chaîne maximale  $\{z_i\}$  entre  $x \cap y$  et  $x \cup y$  peut être obtenue sous la forme  $z_i = x_i \cap y_i$ , à partir d'une chaîne  $\{(x_i, y_i)\}$  du produit cardinal  $[x, x \cup y] \times [y, x \cup y]$ , la chaîne  $\{(x_i, y_i)\}$  assurant cette obtention est unique.

Démonstration. — Nous suivons la même marche que dans la démonstration

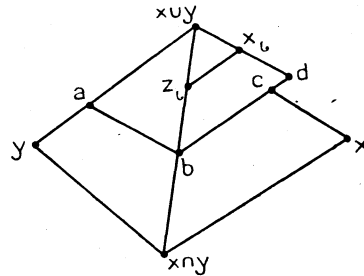


Fig. 18.

du lemme 1. Admettons que la chaîne  $\{z_i\}$  soit sans répétition et supposons qu'il existe une chaîne  $\{(x_i, y_i)\}$  différente de la chaîne  $\{(z_i \cup x, z_i \cup y)\}$  qui, elle, assure certainement l'obtention de la chaîne  $\{z_i\}$ . Soit alors  $b$  l'élément de la chaîne  $\{z_i\}$  maximal parmi ceux qui possèdent la propriété  $z_i \cup x \neq x_i$ , s'il en existe. S'il n'en existe pas, il existera au moins un élément tel que l'on ait  $z_i \cup y \neq y_i$ , et l'on raisonnera de la même façon en remplaçant  $x$  par  $y$ . On a donc  $b \cup x = c < d$ ,  $d$  étant l'élément  $x_i$  correspondant; et, pour tout élément  $z_i > b$ , on a  $z_i \cup x = x_i$ . Posons  $b \cup y = a$  et montrons que le couple  $(c, a)$  ne vérifie pas la propriété  $s$ . On a d'abord  $c \cap a = b$  et  $c \cup a = x \cup y$ . La chaîne  $\{z_i\}$  (avec  $z_i \geq b$ ) maximale entre  $b$  et  $x \cup y$  est obtenue sous la forme  $z_i = x_i \cap y_i$ , à partir d'une chaîne, la chaîne  $\{(x_i, y_i)\}$  [avec  $(x_i, y_i) \geq (d, e)$ ,  $e$  <sup>(27)</sup> étant l'élément  $y_i$  associé à  $x_i = d$  pour donner  $b$ ]. Or, il est impossible de choisir

(27) Il est possible que l'on ait  $e = a$ .

une autre chaîne entre  $(c, a)$  et  $(x \cup y, x \cup y)$ , soit  $\{(x'_i, y'_i)\}$  assurant cette obtention tout en étant maximale : en effet, la chaîne  $\{(x'_i, y'_i)\}$  devant être maximale entre  $(c, a)$  et  $(x \cup y, x \cup y)$ ,  $(c, a)$  doit en faire partie et il conduit à  $b = c \cap a$ ; d'autre part, pour tout élément  $z_i$  tel que  $z_i > b$ , on doit avoir  $x'_i \geq z_i$  et  $x'_i \geq c$ , donc  $x'_i \geq z_i \cup c = z_i \cup x = x_i \geq d$ ; l'élément  $(d, a)$  peut être intercalé dans la chaîne  $\{(x'_i, y'_i)\}$ ; il n'en fait certainement pas partie, car on a  $d \cap a \geq c \cap a = b$  et  $d \cap a \leq d \cap e = b$ , donc  $d \cap a = b$  et l'élément  $b$  est obtenu à partir de l'élément  $(c, a)$ ; la chaîne  $\{(x'_i, y'_i)\}$  ne saurait être maximale. (S) étant vérifiée, la chaîne  $\{(x_i, y_i)\}$  est unique et l'on a  $x_i = z_i \cup x$ ,  $y_i = z_i \cup y$ .

De ce lemme, il résulte facilement, comme dans la démonstration précédente, que l'on a  $(S) \Rightarrow (R)$  dans les treillis satisfaisant à la condition de chaîne ascendante.

(3°)  $(L) \Rightarrow (I)$  : Nous utiliserons les lemmes suivants :

LEMME 3. — Soient deux éléments  $s$  et  $x$  tels que  $s \leq x$  d'un treillis  $S$ , deux éléments  $t$  et  $y$  tels que  $t \leq y$  d'un treillis conditionnellement complet <sup>(28)</sup>  $T$ ; si la chaîne  $\{(x_i, y_i)\}$  est maximale dans le produit cardinal  $[s, x] \times [t, y]$ , la chaîne  $\{x_i\}$  est maximale entre  $s$  et  $x$ . En particulier, soient deux éléments  $x$  et  $y$  d'un treillis conditionnellement complet; si la chaîne  $\{(x_i, y_i)\}$  est maximale dans le produit cardinal  $[x \cap y, x] \times [x \cap y, y]$ , la chaîne  $\{x_i\}$  est maximale entre  $x \cap y$  et  $x$ , la chaîne  $\{y_i\}$  est maximale entre  $x \cap y$  et  $y$ .

Démonstration. — Supposons la chaîne  $\{x_i\}$  non maximale : on peut y intercaler un élément  $u$ . Soit  $I_0$  l'ensemble des indices  $i$  tels que l'on ait  $x_i < u$ . Posons  $y' = \bigcup_{i \in I_0} y_i$ . Cet élément existe, car l'ensemble d'éléments  $\{y_i\}$  est borné. Envisageons l'élément  $(u, y')$  du produit cardinal  $[s, x] \times [t, y]$ . On a  $u > x_i$  pour tout  $i \in I_0$ ,  $y' \geq y_i$  pour tout  $i \in I_0$ ;  $u < x_i$  pour tout  $i \notin I_0$ ,  $y' \leq y_i$  pour tout  $i \notin I_0$ . On voit qu'on peut intercaler l'élément  $(u, y')$  dans la chaîne  $\{(x_i, y_i)\}$ , en contradiction avec le fait qu'elle est maximale.

Remarquons que la deuxième propriété du lemme 3 est inexacte dans un treillis non conditionnellement complet. Par exemple, en désignant par  $R$  la chaîne des nombres rationnels  $r$  tels que  $0 \leq r \leq 1$ , le treillis  $R^2$  met la propriété en défaut. Prenons  $x = (0, 1)$ ,  $y = (1, 0)$  et plaçons dans la chaîne  $\{(x_i, y_i)\}$  les éléments  $[(0, r), (0, 0)]$  avec  $r^2 < \frac{1}{2}$  et les éléments  $[(0, r), (1, 0)]$  avec  $r^2 > \frac{1}{2}$ . On voit que cette chaîne est maximale sans que la chaîne  $\{y_i\}$  le soit.

LEMME 4. — Un treillis qui satisfait à une condition de chaîne (ascendante ou descendante) est conditionnellement complet.

<sup>(28)</sup> Pour la définition, cf. G. BIRKHOFF [1], p. 51.

*Démonstration.* — Montrons-le, par exemple, pour un treillis satisfaisant à la condition de chaîne ascendante. Soit  $\{u_\alpha\}$  un ensemble borné d'éléments du treillis. Cet ensemble admet un plus petit majorant : soit  $u_1$  un élément de l'ensemble. Si l'on n'a pas  $u_1 \geq u_\alpha$  pour tout  $\alpha$ , il existe  $u_2$  tel que  $u_2 \not\leq u_1$  et  $u_1 < u_1 \cup u_2$ . Si l'on n'a pas  $u_1 \cup u_2 \geq u_\alpha$  pour tout  $\alpha$ , il existe  $u_3$  tel que  $u_3 \not\leq u_1 \cup u_2$  et  $u_1 \cup u_2 < u_1 \cup u_2 \cup u_3$ . Et ainsi de suite. Cette chaîne ascendante est finie. Soit  $s$  son dernier élément. On a  $s = \bigcup_\alpha u_\alpha$ . L'ensemble  $\{u_\alpha\}$  admet aussi un plus grand minorant. Il existe un élément  $a$  du treillis tel que l'on ait  $a \leq u_\alpha$  pour tout  $\alpha$ . On voit aisément que  $\bigcap_\alpha u_\alpha$  est égal à  $\bigcup_\beta a_\beta$  où  $\{a_\beta\}$  est l'ensemble des éléments tels que l'on ait  $a_\beta \leq u_\alpha$  pour tout  $\alpha$  <sup>(29)</sup>.

LEMME 5. — Dans un treillis satisfaisant à la condition de chaîne ascendante et à la condition (L), si  $x$  et  $y$  sont deux éléments tels qu'une chaîne maximale  $\{(x_i, y_i)\}$  du produit cardinal  $[x \cap y, x] \times [x \cap y, y]$  soit obtenue à partir d'une chaîne  $\{z_i\}$  entre  $x \cap y$  et  $x \cup y$  sous la forme  $x_i = z_i \cap x$ ,  $y_i = z_i \cap y$ , la chaîne  $\{x_i\}$  peut être obtenue à partir d'une chaîne  $\{y'_i\}$  entre  $y$  et  $x \cup y$  sous la forme  $x_i = y'_i \cap x$ , la chaîne  $\{y_i\}$  peut être obtenue à partir d'une chaîne  $\{x'_i\}$  entre  $x$  et  $x \cup y$  sous la forme  $y_i = x'_i \cap y$ .

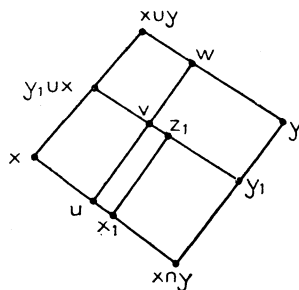


Fig. 19.

*Démonstration.* — On peut admettre que la chaîne  $\{(x_i, y_i)\}$  est sans répétition. Comme il a déjà été remarqué, on peut prendre pour chaîne  $\{z_i\}$  la chaîne  $\{x_i \cup y_i\}$  et il faut montrer qu'on a  $(x_i \cup y_i) \cap x = x_i$ ,  $(y_i \cup x_i) \cap y = y_i$ . Supposons qu'il n'en soit pas ainsi et soit  $(x_i, y_i)$  l'élément maximal de la chaîne  $\{(x_i, y_i)\}$  tel que l'une de ces deux égalités au moins soit en défaut ; par exemple, on a  $(x_1 \cup y_1) \cap x = u > x_1$ . Soit  $I_0$  l'ensemble des indices  $i$  tels que l'on ait  $(x_i, y_i) > (x_1, y_1)$ . Pour tout  $i \in I_0$ , on a

$$(x_i \cup y_i) \cap x = x_i \geq (x_1 \cup y_1) \cap x = u,$$

(29) On voit, par le même raisonnement, que, dans un ensemble partiellement ordonné satisfaisant à la condition de chaîne ascendante, il suffit de s'assurer que tout couple d'éléments admet un plus petit majorant, pour pouvoir affirmer qu'on a affaire à un treillis conditionnellement complet. S'il existe un élément zéro, on a un treillis complet.

et pour tout  $\iota \in I_0$ , on a  $u > x_\iota \supseteq x_\iota$ . L'élément  $u$  peut donc être intercalé dans la chaîne  $\{x_\iota\}$ . Celle-ci étant maximale d'après le lemme 3 et le lemme 4,  $u$  appartient à cette chaîne dans laquelle il suit  $x_\iota$ . La chaîne  $\{(x_\iota, y_\iota)\}$  étant maximale, l'élément  $(u, y_\iota)$  lui appartient et il suit  $(x_\iota, y_\iota)$ . La chaîne  $\{(x_\iota, y_\iota)\}$  étant obtenue à partir de la chaîne  $\{x_\iota \cup y_\iota\}$ , on a nécessairement

$$x_\iota \cup y_\iota \neq u \cup y_\iota;$$

plus précisément, on a  $x_\iota \cup y_\iota = z_\iota < v = u \cup y_\iota$ . D'autre part, on a

$$z_\iota \cap y = v \cap y = y_\iota \quad \text{et} \quad z_\iota \cup y = v \cup y = w.$$

Montrons que le couple d'éléments  $(y, z_\iota)$  ne peut vérifier la propriété  $L$ . En effet, la chaîne  $\{y_\iota\}$  (avec  $y_\iota \supseteq y_\iota$ ) maximale d'après les lemmes 3 et 4, peut être obtenue sous la forme  $y_\iota = (y_\iota \cup x) \cap y$  à partir de la chaîne  $\{y_\iota \cup x\}$ , entre  $y_\iota \cup x$  et  $x \cup y$ ; elle peut, par conséquent, être obtenue sous la forme  $y_\iota = [(y_\iota \cup x) \cap w] \cap y$  à partir de la chaîne  $\{(y_\iota \cup x) \cap w\}$  entre  $(y_\iota \cup x) \cap w \supseteq v$  et  $w$ ; cette dernière chaîne n'est certainement pas maximale entre  $z_\iota$  et  $w = z_\iota \cup y$ , puisqu'elle ne contient pas l'élément  $z_\iota$ . La condition (L) devant être vérifiée, l'hypothèse faite est illégitime et le lemme est démontré.

Nous sommes maintenant en mesure de montrer que, dans les treillis satisfaisant à la condition de chaîne ascendante, on a  $(L) \Rightarrow (I)$ . Pour cela, envisageons un tel treillis dans lequel la condition (I) soit en défaut. Nous pouvons y trouver un couple d'éléments  $(x, y)$  tel qu'il existe une chaîne  $\{(x_\iota, y_\iota)\}$  maximale dans le produit cardinal  $[x \cap y, x] \times [x \cap y, y]$  obtenue sous la forme  $x_\iota = z_\iota \cap x, y_\iota = z_\iota \cap y$  à partir d'une chaîne  $\{z_\iota\}$  non maximale entre  $x \cap y$  et  $x \cup y$ . On peut admettre que la chaîne  $\{(x_\iota, y_\iota)\}$  est sans répétition. D'autre part, on peut toujours supposer qu'on n'a pas, pour tout  $\iota, z_\iota = x_\iota \cup y_\iota$ ; s'il en était ainsi, on pourrait toujours remplacer la chaîne  $\{z_\iota\}$  par une autre également non maximale, assurant la même obtention et où cette égalité ne serait pas toujours vérifiée; en effet, on peut intercaler un élément  $u$  dans la chaîne  $\{z_\iota\}$ ; l'élément  $(u \cap x, u \cap y)$  appartient à la chaîne maximale  $\{(x_\iota, y_\iota)\}$ , c'est-à-dire qu'on a, pour un certain  $\iota = \iota_0, u \cap x = x_{\iota_0}, u \cap y = y_{\iota_0}$ : on modifierait la chaîne  $\{z_\iota\}$  en remplaçant  $z_{\iota_0} = x_{\iota_0} \cup y_{\iota_0}$  par  $u \neq x_{\iota_0} \cup y_{\iota_0}$ . Faisons donc cette hypothèse et soit  $c$  l'élément maximal de la chaîne  $\{z_\iota\}$  parmi ceux pour lesquels on a  $z_\iota \neq x_\iota \cup y_\iota$ ; soient  $x_\iota = a, y_\iota = b$  les éléments correspondant à  $z_\iota = c$  et posons  $a \cup b = d$ . On a certainement  $c > d$ . Formons  $a \cup y = u$ . Deux cas sont possibles : ou bien on a  $u \supseteq c$ , ou bien il n'en est pas ainsi.

1<sup>er</sup> cas. —  $u \supseteq c$ . Alors, le couple  $(y, d)$  ne vérifie pas la propriété  $L$ . On a  $y \cap d = b, y \cup d = u$ . La chaîne  $\{y_\iota\}$  (avec  $y_\iota \supseteq b$ ) est maximale entre  $b$  et  $y$ , d'après le lemme 3. Elle est obtenue sous la forme  $y_\iota = (z_\iota \cap u) \cap y$  à partir de la chaîne  $\{z_\iota \cap u\}$  (avec  $z_\iota \supseteq c$ ) entre  $c$  et  $u$ , non maximale entre  $d$  et  $u$ .

2<sup>o</sup> cas. —  $u \not\supseteq c$ . Posons  $c \cup y = c \cup u = v$ . La chaîne  $\{x_\iota\}$  est maximale entre

$x \cap y$  et  $x$ , d'après le lemme 3. Étudions la chaîne  $\{x_i \cup y\}$ . Pour tout  $i$  tel que l'on ait  $x_i \leq a$ , on a  $x_i \cup y \leq a \cup y = u$ . Pour tout  $i$  tel que l'on ait  $x_i > a$ , on a  $x_i \cup y \geq x_i \cup y_i = z_i$ , d'après la définition de l'élément  $c$ , d'où l'on déduit  $x_i \cup y \geq z_i \cup y \geq c \cup y = v$ . Distinguons deux sous-cas : 1° l'élément  $a$  de la chaîne  $\{x_i\}$  est couvert par un autre élément de cette chaîne : remarquons que les éléments de la chaîne  $\{(x_i, y_i)\}$  tels que l'on ait  $(x_i, y_i) > (a, b)$  satisfont à  $x_i > a$ , car si l'on avait  $(a, y_i) > (a, b)$ , on aurait  $a \cup y_i = z_i > c$ , d'après la définition de l'élément  $c$ , d'où l'on déduit  $u = a \cup y > c$ , ce qui montre qu'on serait dans le premier cas; il en résulte que, si un élément  $x_i = a'$  suit immédiatement  $a$  dans la chaîne  $\{x_i\}$ , l'élément  $(a', b)$  fait partie de la chaîne maximale  $\{(x_i, y_i)\}$  et l'on a  $a' \cup b = d' > c$ , toujours d'après la définition de l'élément  $c$ ; on en déduit que le couple  $(a', d)$  ne vérifie pas la propriété  $l$ , car on a  $a' \cap d = a$ ,  $a' \cup d = d'$ ,  $a'$  couvre  $a$  et  $d'$  ne couvre pas  $d$ ; 2° dans la chaîne  $\{x_i\}$ , l'élément  $a$

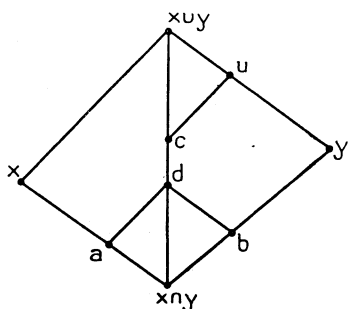


Fig. 20.

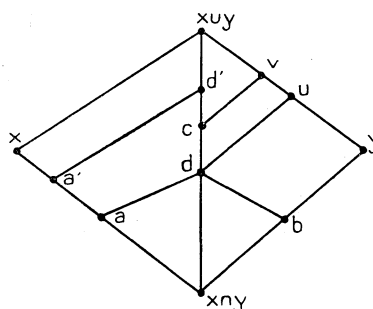


Fig. 21.

*n'admet pas de successeur immédiat* : si la condition (L) est satisfaite, il ne peut alors exister dans la chaîne  $\{x_i\}$  aucun élément tel que  $x_i \cup y = v$ , car si l'on avait pour  $x_i = a'' > a$ ,  $a'' \cup y = v$ , on aurait pour tout élément  $x_i$  tel que  $a'' \geq x_i > a$ ,  $x_i \cup y = v$ , en contradiction avec le lemme 5, puisqu'on doit avoir  $(x_i \cup y) \cap x = x_i$ ; le couple  $(x, y)$  ne peut donc pas vérifier la propriété  $l$ , puisque la chaîne maximale  $\{x_i\}$  entre  $x \cap y$  et  $x$  doit être obtenue à partir de la chaîne  $\{x_i \cup y\}$  entre  $y$  et  $x \cup y$ , d'après le lemme 5 et que la chaîne  $\{x_i \cup y\}$  n'est pas maximale, puisqu'on peut y intercaler l'élément  $v$ ; on aboutit à une contradiction.

Dans les deux cas, la condition (L) ne peut être satisfaite et l'on a  $(L) \Rightarrow (I)^{(30)}$ .

$4^\circ (\gamma) \Rightarrow (2)$  : Soit un treillis ne satisfaisant pas à la condition (2). Il existe

<sup>(30)</sup> La même démonstration montre que, dans un treillis satisfaisant à la condition de chaîne ascendante et à la condition (L), si une chaîne maximale  $\{(x_i, y_i)\}$  du produit cardinal

$$[x \cap y, x] \times [x \cap y, y]$$

est obtenue sous la forme  $x_i = z_i \cap x$ ,  $y_i = z_i \cap y$  à partir d'une chaîne  $\{z_i\}$  entre  $x \cap y$  et  $x \cup y$ , on a nécessairement  $z_i = x_i \cup y_i$ .

deux éléments  $x$  et  $y$  tels que  $x$  couvre  $x \cap y$  et  $x \cup y$  ne couvre pas  $y$ . Soit  $z$  un élément tel que  $y < z < x \cup y$  et tel que  $x \cup y$  couvre  $z$  (il en existe d'après la condition de chaîne ascendante). Le couple  $(x, z)$  vérifie la propriété  $c$  et le

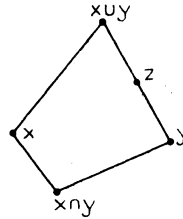


Fig. 22.

couple  $(z, x)$  ne vérifie pas la propriété  $c$ , car toute chaîne  $\{z_i\}$  entre  $x \cap y$  et  $z$  passant par l'élément  $y$  donne une chaîne  $\{z_i \cup x\}$  présentant une répétition :  $y \cup x = z \cup x$ . La condition  $(\gamma)$  est aussi en défaut et l'on a  $(\gamma) \Rightarrow (2)$ .

5°  $(\beta) \Rightarrow (\gamma)$  : Soit un treillis ne satisfaisant pas à la condition  $(\gamma)$ . Il existe un couple d'éléments  $(x, y)$  vérifiant la propriété  $c$ , alors que le couple  $(y, x)$  ne la vérifie pas. Toute chaîne maximale sans répétition  $\{x_i\}$  entre  $x \cap y$  et  $x$  donne une chaîne maximale sans répétition  $\{x_i \cup y\}$  entre  $y$  et  $x \cup y$ . Si l'on suppose satisfaite la condition  $(\beta)$ , le couple  $\{x, y\}$  vérifiant la propriété  $b$  impliquée par la propriété  $c$ , le couple  $(y, x)$  la vérifie aussi et toute chaîne maximale entre  $x \cap y$  et  $y$  doit donner une chaîne maximale entre  $x$  et  $x \cup y$ . Il doit donc exister une chaîne maximale sans répétition  $\{y_i\}$  qui donne une chaîne maximale avec répétition  $\{y_i \cup x\}$ . Il existe donc deux éléments de la chaîne  $\{y_i\}$ , soient  $a$  et  $b$  ( $a < b$ ) tels que l'on ait  $a \cup x = b \cup x = c$ . Montrons

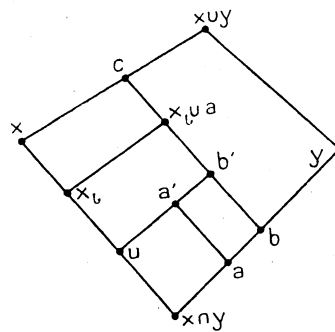


Fig. 23.

que le couple  $(a, x)$  vérifie la propriété  $b$  et que le couple  $(x, a)$  ne la vérifie pas, ce qui constituera une contradiction. On a d'abord  $a \cap x = x \cap y$  et  $a \cup x = c$ . Toute chaîne maximale entre  $x \cap y$  et  $a$  donne une chaîne maximale entre  $x$  et  $c$ , car toute chaîne maximale entre  $x \cap y$  et  $y$  donne une chaîne maximale entre  $x$  et  $x \cup y$ . D'autre part, soit  $\{x_i\}$  une chaîne maximale entre  $x \cap y$

et  $x$  : la chaîne  $\{x, \cup a\}$  n'est certainement pas maximale entre  $a$  et  $c$ . Soit, en effet,  $u$  l'élément maximal parmi les éléments  $x_i$  tels que l'on ait  $x_i \cup a \neq x_i \cup b$ . Posons  $u \cup a = a'$ ,  $u \cup b = b'$ . Pour tout  $x_i$  tel que  $x_i > u$ , on a  $x_i \cup a = x_i \cup b \geq b'$ . Or, il ne peut exister aucun élément  $x_i$  tel que  $x_i \cup b = b'$ , car on a déjà  $u \cup b = b'$  et ceci contredirait le fait que le couple  $(x, y)$  vérifie la propriété  $c$ . L'élément  $b'$  peut donc être intercalé dans la chaîne  $\{x_i \cup a\}$  et cette chaîne n'est pas maximale. La condition  $(\beta)$  est donc en défaut et l'on a  $(\beta) \Rightarrow (\gamma)$ .

6°  $(3) \Rightarrow (2)$  : Soit un treillis ne satisfaisant pas à la condition  $(2)$ . Il existe deux éléments  $x$  et  $y$  tels que  $x$  couvre  $x \cap y$  et  $x \cup y$  ne couvre pas  $y$ . Soit  $z$  un élément tel que  $y < z < x \cup y$  et  $t$  un élément tel que  $z > t \geq y$  et tel que  $z$

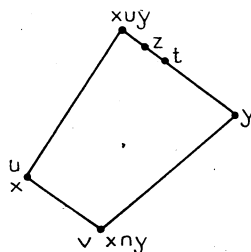


Fig. 24.

couvre  $t$  (il en existe d'après la condition de chaîne ascendante). Posons  $x = u$ ,  $x \cap v = v$ . Les couples d'éléments  $u$  et  $v$ ,  $z$  et  $t$  mettent la condition  $(3)$  en défaut. En effet, on a d'une part  $[(u \cup t) \cap z] \cup v = z$  et l'on a d'autre part  $[(z \cup v) \cap u] \cup t = t$ . On a donc bien  $(3) \Rightarrow (2)$ .

7°  $(\alpha) \Rightarrow (\alpha_i)$ ,  $(2) \Rightarrow (2_i)$ ,  $(1) \Rightarrow (1_i)$  : Ces propriétés résultent trivialement du fait que, pour un treillis  $L$  satisfaisant à la condition de chaîne ascendante, le treillis  $L_i$  de ses idéaux se réduit au treillis des idéaux principaux, donc est isomorphe à  $L$ .

8°  $(6) \Rightarrow (\alpha)$  : Soit un treillis ne satisfaisant pas à la condition  $(\alpha)$ . Il existe un couple d'éléments  $(x, y)$  tel que, pour tout élément  $x'$  avec  $x \cap y \leq x' \leq x$ ,

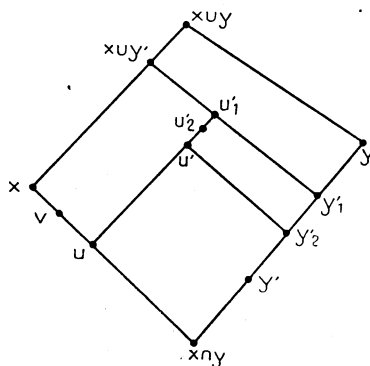


Fig. 25.



on ait  $(x' \cup y) \cap x = x'$ , alors que, pour un élément au moins  $y'$  avec  $x \cap y \leq y' \leq y$ , on ait  $(y' \cup x) \cap y = y'_1 > y'$ . Supposons que le treillis envisagé satisfasse à la condition (6). Il existe au moins un élément  $z$  avec  $x \cap y < z \leq x$  tel qu'on ait  $(z \cup y') \cap y'_1 = y'_2 < y'_1$ . Soit  $u$  un élément maximal parmi les éléments  $z$  possédant cette propriété. Posons  $u \cup y' = u'$ ,  $u \cup y'_1 = u'_1$ . On a  $u' \cup x = u'_1 \cup x = x \cup y'$ . On a aussi  $u \leq u' \cap x \leq (u \cup y) \cap x = u$ , d'où  $u' \cap x = u$ ; de même, on a  $u'_1 \cap x = u$ . Pour tout élément  $v$  tel que  $u < v \leq x$ , on a  $(v \cup u') \cap u'_1 = u'_1$ ; en effet, si l'on avait  $(v \cup u') \cap u'_1 = u'_2 < u'_1$ , on aurait  $(v \cup y') \cap y'_1 \leq (v \cup u') \cap u'_1 = u'_2$ , d'où  $(v \cup y') \cap y'_1 \leq u'_2 \cap y'_1 < y'_1$ , en contradiction avec la définition de  $u$ . Il résulte de là que (6) est en défaut, ce qui infirme l'hypothèse. On a donc  $(6) \Rightarrow (\alpha)$ .

*b. Indication des contre-exemples (25) :*

- 1°  $(\alpha^i) \not\Rightarrow (\gamma)$ , (J) : B 11.
- 2°  $(R) \not\Rightarrow (1^i)$ , (6),  $(\beta)$  : B 3.
- 3°  $(F) \not\Rightarrow (1^i)$ , (5) : B 13.
- 4°  $(B) \not\Rightarrow (F)$  : B 4.
- 5°  $(J) \not\Rightarrow (2)$  : B 2.
- 6°  $(1^i) \not\Rightarrow (2)$  : B 16.
- 7°  $(5) \not\Rightarrow (1^i)$  : B 14.
- 8°  $(\beta) \not\Rightarrow (J)$ ,  $(\alpha)$  : B 9.

La remarque faite à la suite de l'indication des contre-exemples du paragraphe 1 est valable ici.

3. TREILLIS A CONDITION DE CHAINE DESCENDANTE.

THÉORÈME 3. — Dans les treillis satisfaisant à la condition de chaîne descendante,

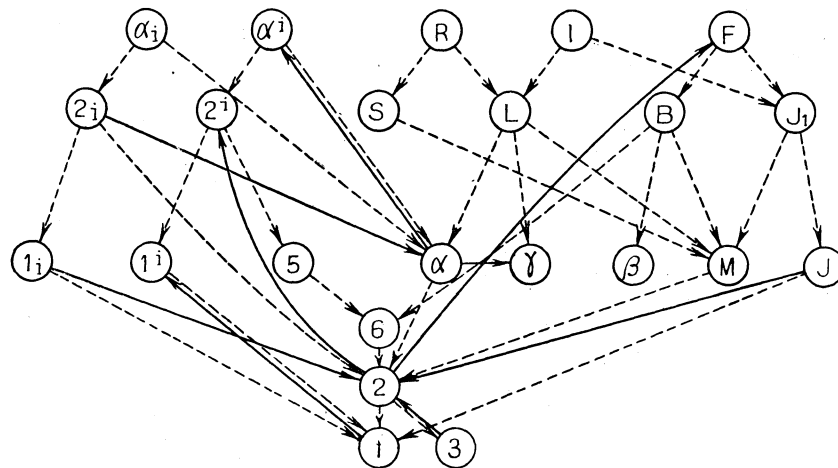


Fig. 26.

les conditions étudiées sont liées par les implications binaires indiquées dans la figure 26 et par leurs conséquences logiques <sup>(31)</sup>, ou par celles de la figure 27 obtenue en groupant des conditions qui deviennent équivalentes.

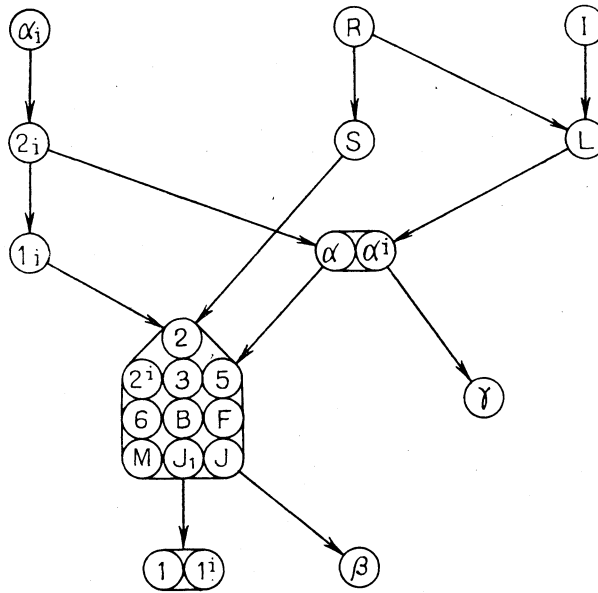


Fig. 27.

a. *Démonstration des implications supplémentaires.* —  $(2) \Rightarrow (F)$  : Soit un treillis qui ne satisfait pas à (F). Il existe un couple d'éléments  $(x, y)$  ne possédant pas la propriété  $f$ , c'est-à-dire qu'il existe une chaîne  $\{(x_i, y_i)\}$  qu'on peut supposer sans répétition, maximale dans le produit cardinal

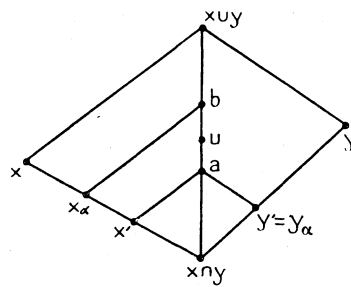


Fig. 28.

$[x \cap y, x] \times [x \cap y, y]$ , telle que la chaîne  $\{x_i \cup y_i\}$  ne soit pas maximale entre  $x \cap y$  et  $x \cup y$ . On peut intercaler un élément  $u$  dans la chaîne  $\{x_i \cup y_i\}$ . Le

<sup>(31)</sup> Il est possible qu'on ait aussi :  $(\alpha) \Rightarrow (L)$ ,  $(I_i) \Rightarrow (\alpha_i)$ ,  $(I_i) \Rightarrow (R)$ . Les contre-exemples indiqués plus loin montrent qu'il ne peut y avoir d'implication binaire qui ne soit pas conséquence de celles-là et de celles figurées dans le tableau.

treillis satisfaisant à la condition de chaîne descendante est conditionnellement complet d'après le lemme 4. On peut donc définir un élément  $x'$  par  $\bigcup_{i \in I_0} x_i$ ,  $I_0$  étant l'ensemble des indices  $i$  tels que l'on ait  $x_i \cup y_i < u$ . On définit de même l'élément  $y'$  par  $\bigcup_{i \in I_0} y_i$ . L'élément  $(x', y')$  peut être intercalé dans la chaîne  $\{(x_i, y_i)\}$ . Cette chaîne étant maximale,  $(x', y')$  en fait partie. Appelons  $(x_\alpha, y_\alpha)$  le successeur de  $(x', y')$  dans cette chaîne [il existe d'après la condition de chaîne descendante vérifiée par le produit cardinal  $[x \cap y, x] \times [x \cap y, y]$ , puisqu'elle l'est par les treillis composants]. On ne peut avoir à la fois  $x_\alpha \leq x'$  et  $y_\alpha \leq y'$ . Il en résulte que l'on a  $\alpha \notin I_0$ , d'où l'on déduit  $x_\alpha \cup y_\alpha > u$ . D'autre part, on a

$$x' \cup y' = \left( \bigcup_{i \in I_0} x_i \right) \cup \left( \bigcup_{i \in I_0} y_i \right) = \bigcup_{i \in I_0} (x_i \cup y_i) \leq u,$$

d'où l'on tire  $x' \cup y' < u$ . L'élément  $(x_\alpha, y_\alpha)$  couvrant l'élément  $(x', y')$ , on doit avoir soit  $y' = y_\alpha$  et  $x_\alpha$  couvre  $x'$ , soit  $x' = x_\alpha$  et  $y_\alpha$  couvre  $y'$ . Supposons, par exemple, que la première hypothèse soit réalisée. Posons  $x' \cup y' = a$  et  $x_\alpha \cup y_\alpha = x_\alpha \cup y' = b$ . La condition (2) est en défaut, car l'on a  $x_\alpha \cup a = b$ ,  $x_\alpha \cap a = x'$  et  $b$  ne couvre pas  $a$ . On a donc (2)  $\Rightarrow$  (F).

2°  $(\alpha) \Rightarrow (\gamma)$ : Soit un treillis satisfaisant à la condition  $(\alpha)$  et, dans ce treillis, un couple  $(x, y)$  d'éléments possédant la propriété  $c$ . D'après une remarque déjà faite, ce couple possède la propriété  $a$ . D'après la condition  $(\alpha)$ , le couple  $(y, x)$  possède aussi la propriété  $a$ . D'autre part, la condition (2), conséquence de la condition  $(\alpha)$ , est satisfaite; la condition (B), conséquence de la condition (F), est satisfaite, d'après le résultat établi ci-dessus; il en résulte que le couple  $(y, x)$  (comme tout autre couple) possède la propriété  $b$ . Le couple  $(y, x)$  possède donc la propriété  $c$ , d'après la remarque rappelée. La condition  $(\gamma)$  est satisfaite et l'on a  $(\alpha) \Rightarrow (\gamma)$ .

3°  $(3) \Rightarrow (2)$ : Soit un treillis ne satisfaisant pas à la condition (2). Il existe deux éléments  $x$  et  $y$  tels que  $x$  couvre  $x \cap y$  et  $x \cup y$  ne couvre pas  $y$ . Soit  $z$  un élément tel que  $y < z < x \cup y$  et  $z$  couvre  $y$  (il en existe d'après la condition de chaîne descendante). Posons  $x = u$ ,  $x \cap y = v$ ,  $y = t$ . Les couples d'éléments  $u$  et  $v$ ,  $z$  et  $t$  mettent la condition (3) en défaut. En effet, on a, d'une part,  $[(u \cup t) \cap z] \cup v = z$  et, d'autre part,  $[(z \cup v) \cap u] \cup t = t$ . On a donc bien  $(3) \Rightarrow (2)$ .

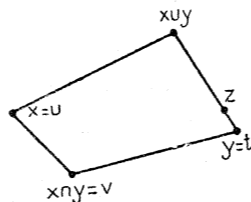


Fig. 29.

4° (J)  $\Rightarrow$  (2) : Soit un treillis ne satisfaisant pas à la condition (2). Il existe deux éléments  $x$  et  $y$  tels que  $x$  couvre  $x \cap y$  et  $x \cup y$  ne couvre pas  $y$ . Soit  $\{y_i\}$  une chaîne maximale sans répétition quelconque entre  $x \cap y$  et  $y$ . La chaîne  $\{(x \cap y, y_i) < (x, y)\}$  est maximale dans le produit cardinal  $[x \cap y, x] \times [x \cap y, y]$ .

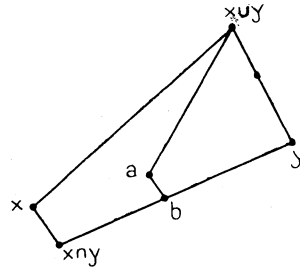


Fig. 30.

Cette chaîne est obtenue à partir de la chaîne  $\{y_i < x \cup y\}$  entre  $x \cap y$  et  $x \cup y$ , chaîne qui est non maximale, puisque  $x \cup y$  ne couvre pas  $y$ . Montrons qu'il n'existe pas de chaîne maximale entre  $x \cap y$  et  $x \cup y$  assurant aussi cette obtention. S'il existe une telle chaîne, soit  $\{z_i < x \cup y\}$ , appelons  $a$  le premier élément de cette chaîne parmi ceux tels que l'on ait  $z_i \neq y_i$ ; appelons  $b$  l'élément  $y_i$  correspondant. On a  $a > b$ . Pour tout  $i$  tel que  $y_i < b$ , on a  $z_i = y_i < b$ . Pour tout  $i$  tel que  $y_i \geq b$ , on a  $z_i \geq a$ . Il en résulte que l'élément  $b$  peut être intercalé dans la chaîne  $\{z_i\}$  qui n'est donc pas maximale. (J) est donc en défaut et l'on a (J)  $\Rightarrow$  (2).

5°  $(\alpha) \Rightarrow (\alpha')$ ,  $(2) \Rightarrow (2')$ ,  $(1) \Rightarrow (1')$  : Ceci résulte immédiatement du fait que le treillis des idéaux duaux d'un treillis satisfaisant à la condition de chaîne descendante lui est isomorphe.

6°  $(1_i) \Rightarrow (2)$  : Soit un treillis  $L$  ne satisfaisant pas à la condition (2). Soit  $(x, y)$  un couple d'éléments minimal parmi ceux qui sont tels que  $x$  couvre

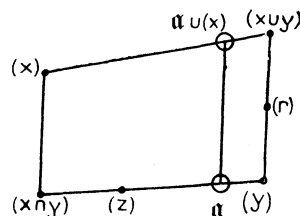


Fig. 31.

$x \cap y$  sans que  $x \cup y$  couvre  $y$ . Il résulte de ce choix que pour tout  $z$  tel que  $x \cap y \leq z < y$ , on a  $z \cup x$  couvre  $z$ . Plaçons-nous dans le treillis des idéaux  $L_i$ . Soit  $\alpha$  un idéal tel que  $(x \cap y) \leq \alpha < (y)$  et  $(y)$  couvre  $\alpha$  (pour l'obtention d'un tel idéal, voir l'étude duale dans le paragraphe 1, a, 23°). L'idéal  $\alpha$

est caractérisé par l'ensemble de ses éléments  $z$  tels que  $x \cap y \leq z < y$  : c'est l'ensemble des éléments  $t$  tels qu'il existe  $z$  avec  $t \leq z$ . Montrons que  $\alpha \cup (x)$  couvre  $\alpha$ . Soit  $u$  un idéal tel que l'on ait :  $\alpha \cup (x) > u \geq \alpha$ . L'idéal  $\alpha \cup (x)$  est l'ensemble des éléments  $t$  tels qu'il existe  $z$  avec  $t \leq z \cup x$ . Il existe, dans l'idéal  $\alpha \cup (x)$ , un élément  $v$  n'appartenant pas à  $u$ . Soit  $z_1$  l'élément  $z$  tel que l'on ait  $v \leq z_1 \cup x$ . L'élément  $z_1 \cup x$  appartient à  $\alpha \cup (x)$  et n'appartient pas à  $u$ . Soit maintenant  $u$  un élément quelconque de l'idéal  $u$ . On a  $u \in \alpha \cup (x)$ . Il existe donc un élément  $z$ , soit  $z_2$ , tel que  $u \leq z_2 \cup x$ . On a  $u \leq z_1 \cup z_2 \cup x$  avec  $z_1 \cup z_2 \in \alpha$  et  $z_1 \cup z_2 \cup x \notin u$ . On a aussi  $z_1 \cup z_2 \leq u \cup z_1 \cup z_2 \leq z_1 \cup z_2 \cup x$  avec  $u \cup z_1 \cup z_2 \in u$ , car  $z_1 \cup z_2 \in \alpha \leq u$ . On en déduit  $u \cup z_1 \cup z_2 \neq z_1 \cup z_2 \cup x$ . Or, d'après le choix du couple  $(x, y)$ ,  $z_1 \cup z_2 \cup x$  couvre  $z_1 \cup z_2$ . On a donc  $u \cup z_1 \cup z_2 = z_1 \cup z_2$ , d'où  $u \leq z_1 \cup z_2$  et  $u \in \alpha$ . Finalement  $u = \alpha$  et  $\alpha \cup (x)$  couvre  $\alpha$ . Le treillis  $L_i$  ne satisfait pas à la propriété (1) : on a  $[\alpha \cup (x)] \cup (y) = \alpha$ , car  $(y)$  couvre  $\alpha$  et  $\alpha \cup (x) \not\leq (y)$  [en effet, on a  $y \notin \alpha \cup (x)$ , puisqu'il n'existe aucun élément  $z$  tel que  $y \leq z \cup x$ ,  $z \cup x$  couvrant  $z$ ]; on a

$$[\alpha \cup (x)] \cup (y) = (x \cup y);$$

il existe un idéal principal  $(r)$  tel que  $(y) < (r) < (x \cup y)$ . Le treillis  $L$  ne satisfait pas à la condition (1<sub>i</sub>) et l'on a (1<sub>i</sub>)  $\Rightarrow$  (2).

7° (2<sub>i</sub>)  $\Rightarrow$  ( $\alpha$ ) : Soit un treillis  $L$  ne satisfaisant pas à la condition ( $\alpha$ ). Soit  $(x, y)$  un couple d'éléments minimal parmi ceux qui ne possèdent pas la

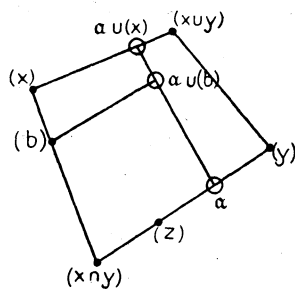


Fig. 32.

propriété  $\alpha$ , alors que le couple symétrique la possède. Soit  $\alpha$  un idéal tel que  $(x \cap y) \leq \alpha < (y)$  et  $(y)$  couvre  $\alpha$ . Cet idéal est caractérisé par l'ensemble de ses éléments  $z$  tels que  $x \cap y \leq z < y$  : c'est l'ensemble des éléments  $t$  tels qu'il existe  $z$  avec  $t \leq z$ . Pour tout élément  $z$ , on a  $(z \cup x) \cap y = z$ . D'autre part, il existe un élément  $b$  entre  $x \cap y$  et  $x$  tel que  $(b \cup y) \cap x > b$ . D'après le choix du couple  $(x, y)$ , on a nécessairement  $b \cup y = x \cup y$  et  $x$  couvre  $b$ . De plus, on a, quel que soit  $z$ ,  $b \cup z \neq x \cup z$ , sans quoi le couple  $(x, z)$  ne posséderait pas la propriété  $\alpha$ , alors que le couple  $(z, x)$  la possède évidemment, contrairement au choix du couple  $(x, y)$ . Ceci posé, considérons les idéaux  $\alpha \cup (x)$ , ensemble des éléments  $t$  tels qu'il existe  $z$  avec  $t \leq z \cup x$  et  $\alpha \cup (b)$ , ensemble des éléments  $t$  tels qu'il existe  $z$  avec  $t \leq z \cup b$ .

On a

$$(x \cup y) > \alpha \cup (x) > \alpha \cup (b)$$

car, d'une part, on a  $y \in (x \cup y)$  et  $y \notin \alpha \cup (x)$  [il n'existe aucun élément  $z$  tel que  $y \leq z \cup x$ , puisque le couple  $(y, x)$  possède la propriété  $a$ ]; d'autre part, on a  $x \in \alpha \cup (x)$  et  $x \notin \alpha \cup (b)$  (il n'existe aucun élément  $z$  tel que  $x \leq z \cup b$ , ce qui entraînerait  $z \cup x = z \cup b$ , contrairement à la remarque qui précède). Le treillis  $L_i$  ne satisfait pas à la condition (2) : on a  $[\alpha \cup (b)] \cap (y) = \alpha$ , car  $(y)$  couvre  $\alpha$  et  $(y) \not\subseteq \alpha \cup (b)$ ; on a  $[\alpha \cup (b)] \cup (y) = (x \cup y)$  et  $(x \cup y)$  ne couvre pas  $\alpha \cup (b)$ . Donc, le treillis  $L$  ne satisfait pas à la condition (2<sub>i</sub>) et l'on a (2<sub>i</sub>)  $\Rightarrow$  ( $\alpha$ ).

b. Indication des contre-exemples (2<sup>5</sup>) :

1°  $(\alpha_i) \not\Rightarrow (I) : C8.$

2°  $(R) \not\Rightarrow (I_i), (I) : C9, C8.$

3°  $(I) \not\Rightarrow (I_i), (S) : C9, C5.$

4°  $(S) \not\Rightarrow (\gamma) : C2.$

5°  $(\gamma) \not\Rightarrow (I), (\beta) : C4.$

6°  $(\beta) \not\Rightarrow (i) : C3.$

7°  $(I) \not\Rightarrow (\beta) : C1.$

4. ÉTUDE DES CONTRE-EXEMPLES UTILISÉS (3<sup>2</sup>). — a. Treillis ne satisfaisant à aucune condition de chaîne.

1° A4 : Dans ce diagramme, les traits terminés de chaque côté par une double flèche symbolisent la chaîne des nombres réels  $r$  tels que  $0 < r < 1$ . Les éléments du treillis sont ainsi ceux des trois chaînes  $\{x_r\}$ ,  $\{y_r\}$ ,  $\{z_r\}$ , auxquels il faut ajouter les éléments  $a, b, c, d, e$ . Les relations imposées sont lisibles sur le diagramme (on a  $x_r \leq y_{r'}$  et  $z_r \leq y_{r'}$  si les nombres  $r$  et  $r'$  satisfont aux mêmes relations avec leur sens ordinaire). On a bien affaire à un treillis dans lequel on a  $a \cap c = e, a \cup c = b, a \cap d = e, a \cup d = b, c \cap d = e, c \cup d = b; a \cap y_r = x_r, a \cup y_r = b, a \cap z_r = e, a \cup z_r = b, c \cap y_r = z_r, c \cup y_r = b, c \cap x_r = e, c \cup x_r = b, d \cap x_r = e, d \cup x_r = y_r, d \cap z_r = e, d \cup z_r = y_r; x_r \cap y_{r'} = x_{\min(r, r')}, x_r \cup y_{r'} = y_{\max(r, r')}, x_r \cap z_{r'} = e, x_r \cup z_{r'} = b, y_r \cap z_{r'} = z_{\min(r, r')}, y_r \cup z_{r'} = y_{\max(r, r')}$ . On s'assure facilement que ce treillis est complet : une famille quelconque d'éléments admet un plus grand minorant qu'on obtient en remplaçant d'abord les éléments de la famille appartenant à la chaîne  $\{x_r\}$  (s'il en existe) par leur plus grand minorant et en faisant de même pour ceux des deux autres chaînes; on voit de la même façon que toute famille d'éléments admet un plus petit majorant. On obtient le treillis des idéaux en remplaçant chacune des trois chaînes  $\{x_r\}$ ,

(3<sup>2</sup>) Tous les contre-exemples utilisés sont des treillis complets.

$\{y_r\}, \{z_r\}$  par la chaîne de ses idéaux (avec des relations évidentes entre les éléments des chaînes d'idéaux). On obtient de même le treillis des idéaux duaux en remplaçant les chaînes par les chaînes d'idéaux duaux. Le treillis A4

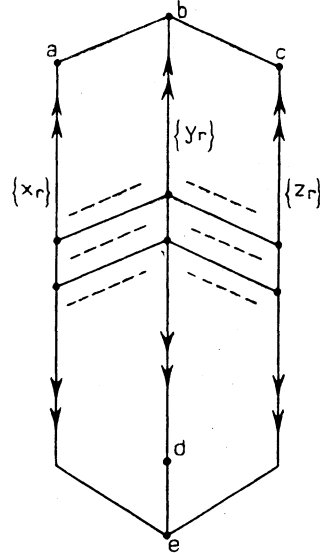


Fig. 33.

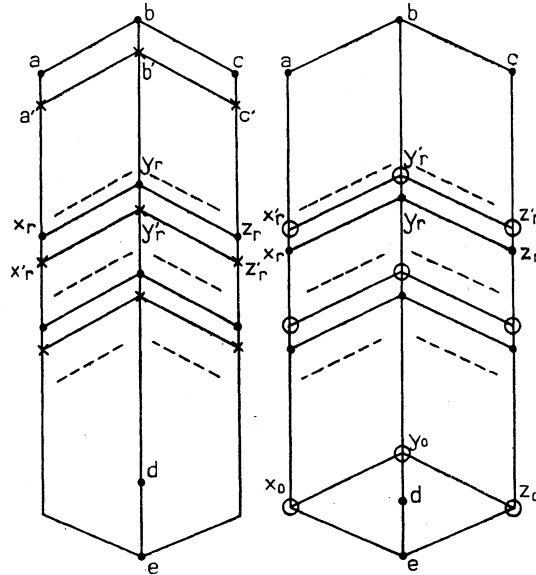


Fig. 34.

satisfait à la condition (R) : on le voit en remarquant que les couples d'éléments  $(a, c), (a, d), (c, d), (a, y_r), (a, z_r), (c, y_r), (c, x_r), (d, x_r), (d, z_r), (x_r, y_r), (x_r, z_r), (y_r, z_r)$  vérifient la propriété  $r$ . Il satisfait à la condition (B), car les mêmes couples et les couples symétriques vérifient la propriété  $b$ . Il satisfait à

la condition  $(\alpha_i)$  : le treillis de ses idéaux satisfait à la condition  $(\alpha)$ , car les couples d'éléments  $(a, b')$ ,  $(a, y_r)$ ,  $(a, y'_r)$ ,  $(a, d)$ ,  $(a', y_r)$ ,  $(a', y'_r)$ ,  $(a', d)$ ,  $(x_r, y_r)$ ,  $(x_r, y'_r)$ ,  $(x'_r, y_r)$ ,  $(x'_r, y'_r)$ , et les couples symétriques ainsi que les couples du diagramme symétriques de ceux-là par rapport à la chaîne médiane vérifient la propriété  $a$ , alors que les couples  $(a, c)$ ,  $(a, c')$ ,  $(a, z_r)$ ,  $(a, z'_r)$ ,  $(a', c)$ ,  $(a', c')$ ,  $(a', z_r)$ ,  $(a', z'_r)$ ,  $(x_r, c)$ ,  $(x_r, c')$ ,  $(x_r, z_r)$ ,  $(x_r, z'_r)$ ,  $(x'_r, c)$ ,  $(x'_r, c')$ ,  $(x'_r, z_r)$ ,  $(x'_r, z'_r)$  et les couples symétriques ne la vérifient pas. Il satisfait à la condition  $(\alpha')$  : le treillis de ses idéaux duaux satisfait à la condition  $(\alpha)$ , car les couples d'éléments  $(a, y'_r)$ ,  $(a, y_r)$ ,  $(a, y_0)$ ,  $(a, d)$ ,  $(a, z_0)$ ,  $(x'_r, y'_r)$ ,  $(x'_r, y_r)$ ,  $(x'_r, y_0)$ ,  $(x'_r, d)$ ,  $(x'_r, z_0)$ ,  $(x_r, y'_r)$ ,  $(x_r, y_r)$ ,  $(x_r, y_0)$ ,  $(x_r, d)$ ,  $(x_r, z_0)$ ,  $(x_0, d)$ ,  $(x_0, z_0)$  et les couples symétriques ainsi que les couples du diagramme symétriques de ceux-là par rapport à la chaîne médiane vérifient la propriété  $a$ , alors que les couples  $(a, c)$ ,  $(a, z'_r)$ ,  $(a, z_r)$ ,  $(x'_r, c)$ ,  $(x'_r, z'_r)$ ,  $(x'_r, z_r)$ ,  $(x_r, c)$ ,  $(x_r, z'_r)$ ,  $(x_r, z_r)$  et les couples symétriques ne la vérifient pas. Il ne satisfait pas à la condition (J) : le couple  $(a, c)$  ne vérifie pas la propriété  $j$ , car la chaîne  $\{(e, e) < (x_r, z_r) < (a, c)\}$  ( $r$  décrivant la chaîne des nombres réels de l'intervalle ouvert  $[0, 1]$ ) maximale dans le produit cardinal  $[e, a] \times [e, c]$  peut être obtenue seulement à partir de la chaîne  $\{e < y_r < b\}$  ou à partir de la chaîne  $\{d < y_r < b\}$ , toutes deux non maximales entre  $e$  et  $b$ .

Le treillis A4 satisfait donc aux conditions (R), (S), (L), (B),  $(\alpha)$ ,  $(\gamma)$ ,  $(\beta)$ , (M), (6), (2), (1), (3),  $(\alpha')$ ,  $(\alpha_i)$ ,  $(2_i)$ ,  $(2^i)$ ,  $(1_i)$ ,  $(1^i)$ , (5). Il ne satisfait pas aux conditions (I), (F),  $(J_1)$ , (J).

2° A5 : Le treillis A5 est formé des éléments  $a, b, c, d$  et des deux chaînes

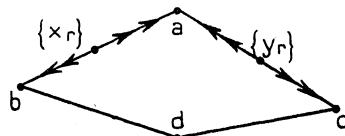


Fig. 35.

$\{x_r\}$  et  $\{y_r\}$  (des nombres réels  $r$  de l'intervalle ouvert  $[0, 1]$ ). Il est immédiat qu'il s'agit bien d'un treillis. Ce treillis est complet. Il satisfait aux conditions  $(\beta)$  et  $(\gamma)$  car, quel que soit l'élément  $x$  pris dans l'une des deux chaînes joignant  $d$  et  $a$  et quel que soit l'élément  $y$  pris dans l'autre, le couple  $(x, y)$  ne vérifie pas la propriété  $b$  ( $x$  et  $y$  étant différents de  $a$  et  $d$ ), ni *a fortiori* la propriété  $c$ . Il satisfait à la condition (3) : en effet, pour avoir  $x$  couvre  $y$  et  $z$  couvre  $t$ , il faut prendre  $x = b, y = d, z = c, t = d$  ou  $x = z = b, y = t = d$  (ou les éléments du diagramme symétriques par rapport à la droite  $ad$ ). Dans les deux cas, on a  $[(x \cup t) \cap z] \cup y = [(z \cup y) \cap x] \cup t$ . Il ne satisfait pas à la condition (1),  $b$  et  $c$  couvrant  $d$  sans que  $a$  couvre  $b$  et  $c$ .

Le treillis A5 satisfait donc aux conditions  $(\gamma)$ ,  $(\beta)$ , (3). Il ne satisfait pas



aux conditions (R), (I), (F), (S), (L), (B), (J<sub>1</sub>), ( $\alpha$ ), (M), (J), (6), (2), (1), ( $\alpha^i$ ), ( $\alpha_i$ ), (2<sup>i</sup>), (2<sup>i</sup>), (1<sub>i</sub>), (1<sup>i</sup>), (5).

*b. Treillis satisfaisant à la condition de chaîne ascendante.*

1° B<sub>1</sub> : Dans ce diagramme et dans tous les suivants, les traits terminés d'un côté par une flèche symbolisent la chaîne des nombres entiers positifs. Les éléments du treillis sont ceux des deux chaînes  $\{a_i\}$  et  $\{b_j\}$  et les éléments  $a, b, c$ . On voit immédiatement qu'il s'agit d'un treillis complet, car deux éléments quelconques admettent un plus petit majorant [voir la note (2<sup>o</sup>)]. Ce treillis satisfait à la condition (2) comme il est facile de s'en assurer. On obtient le treillis des idéaux duaux en ajoutant les éléments  $a'$  et  $b'$ . Le treillis B<sub>1</sub> ne satisfait pas à la condition (1<sup>i</sup>), car  $a'$  et  $c$  couvrent  $a$  et  $b'$  ne couvre pas  $c$ . Il ne

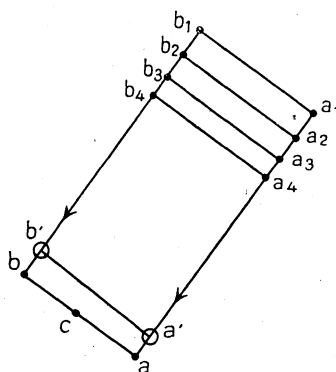


Fig. 36.

satisfait pas à la condition (J) : le couple  $(c, a)$  ne vérifie pas la propriété  $j$ , car la chaîne  $\{(a, a) < (c, a) < (c, a_i)\}$  ( $i$  décroissant jusqu'à 1) maximale dans le produit cardinal  $[a, c] \times [a, a_1]$  peut être obtenue seulement à partir de la chaîne  $\{a < c < b_i\}$  ou à partir de la chaîne  $\{a < b < b_i\}$  et ces chaînes ne sont pas maximales entre  $a$  et  $b_1$ . Il ne satisfait pas à la condition ( $\gamma$ ), car le couple  $(c, a_1)$  vérifie la propriété  $c$  et le couple  $(a_1, c)$  ne la vérifie pas. Il ne satisfait pas à la condition ( $\alpha$ ), car le couple  $(a_1, b)$  vérifie la propriété  $a$  et le couple  $(b, a_1)$  ne la vérifie pas.

Le treillis B<sub>1</sub> satisfait donc aux conditions (2), (1). Il ne satisfait pas aux conditions ( $\alpha^i$ ), (R), (I), (F), (2<sup>i</sup>), (B), (J), (1<sup>i</sup>), (5), ( $\alpha$ ), ( $\gamma$ ), ( $\beta$ ), (6).

2° B<sub>2</sub> : Les éléments du treillis B<sub>2</sub> sont ceux des trois chaînes  $\{a_i\}$ ,  $\{b_j\}$ ,  $\{c_k\}$  et les éléments  $a$  et  $c$ . Deux éléments quelconques admettant un plus petit majorant, il s'agit bien d'un treillis complet. Ce treillis satisfait à la condition (J) : il est évident qu'un couple d'éléments auquel n'appartient pas  $c$  vérifie la propriété  $j$  et l'on s'assure facilement qu'il en est de même des couples  $(c, a_i)$  et  $(c, b_j)$ . On obtient le treillis des idéaux duaux en ajoutant les éléments  $a'$ ,

$b'$ ,  $c'$ . Le treillis  $B_2$  ne satisfait pas à la condition (1'), car  $a'$  et  $c$  couvrent  $a$  et  $c'$  ne couvre pas  $a'$ . Il ne satisfait pas à la condition (2), car  $c$  couvre  $a = c \cap a$ , et  $c_1 = c \cup a_1$  ne couvre pas  $a_1$ .

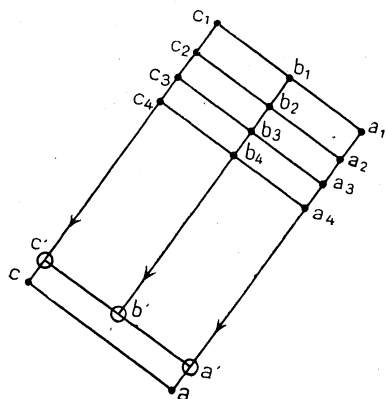


Fig. 37.

Le treillis  $B_2$  satisfait donc aux conditions (J), (1). Il ne satisfait pas aux conditions  $(\alpha^i)$ , (R), (I), (F),  $(2^i)$ , (B),  $(1^i)$ , (5),  $(\alpha)$ ,  $(\gamma)$ ,  $(\beta)$ , (6), (2).

3°  $B_3$  : Les éléments du treillis  $B_3$  sont ceux des deux chaînes  $\{a_i\}$  et  $\{b_j\}$  et les éléments  $c$  et  $d$ . Il est immédiat qu'il s'agit d'un treillis complet. Le treillis  $B_3$  satisfait à la condition (R) car, quels que soient  $a_i$  et  $b_j$ , toute chaîne du produit  $[a_i, c] \times [b_j, c]$  est finie et ne saurait donner une chaîne maximale entre  $d$  et  $c$ , ce qui montre que le couple  $(a_i, b_j)$  vérifie la propriété  $r$ . Le treillis des idéaux duaux est obtenu en ajoutant les éléments  $a'$  et  $b'$ . Le treillis  $B_3$  ne satisfait pas à la condition  $(1^i)$ , car  $a'$  et  $b'$  couvrent  $d$  sans que  $c$  couvre

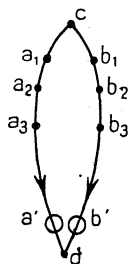


Fig. 38.

$a'$  et  $b'$ . Il ne satisfait pas à la condition  $(\beta)$ , car le couple  $(a_1, b_2)$  ne vérifie pas la propriété  $b$  alors que le couple  $(b_2, a_1)$  la vérifie. Il ne satisfait pas à la condition (6), car on a  $a_1 \cap b_1 = a_1 \cap b_2 = d$ ,  $a_1 \cup b_1 = a_1 \cup b_2 = c$ , alors que tout élément  $x$  tel que  $d < x \leq a_1$  est tel que  $x \cup b_2 = c$ , donc tel que  $(x \cup b_2) \cap b_1 = c \cap b_1 = b_1$ .

Le treillis B3 satisfait donc aux conditions (R), (I), (J), ( $\alpha$ ), ( $\gamma$ ), (2), (1). Il ne satisfait pas aux conditions ( $\alpha^i$ ), (F), (2<sup>i</sup>), (B), (1<sup>i</sup>), (5), ( $\beta$ ), (6).

4° B4 : Les éléments du treillis B4 sont ceux des trois chaînes  $\{a_i\}$ ,  $\{b_j\}$ ,  $\{c_k\}$  et les éléments  $b$  et  $d$ . C'est un treillis complet, car deux éléments quelconques admettent un plus petit majorant. Ce treillis satisfait à la condition (R) : les couples d'éléments  $(a_i, b_j)$ ,  $(a_i, c_k)$ ,  $(b_j, c_k)$ ,  $(a_i, b)$ ,  $(b, c_k)$  vérifient la propriété  $r$ . Il satisfait à la condition (B); les mêmes couples d'éléments et les couples symétriques vérifient la propriété  $b$ . On obtient le treillis des idéaux duaux en ajoutant les idéaux non principaux  $a'$ ,  $b'$ ,  $c'$ . Ce treillis satisfait à la condition ( $\alpha$ ), car les couples  $(a_i, b_j)$ ,  $(b_j, c_k)$ ,  $(a_i, b)$ ,  $(b, c_k)$ ,  $(a_i, b')$ ,  $(b', c_k)$ ,  $(a_i, c')$ ,  $(a', c_k)$ ,  $(a', b)$ ,  $(b, c')$ ,  $(a', c')$  et les couples symétriques vérifient la

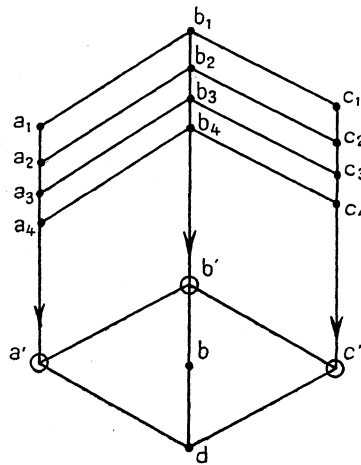


Fig. 39.

propriété  $a$ , alors que les couples  $(a_i, c_k)$  et les couples symétriques ne la vérifient pas. Le treillis B4 satisfait donc à la condition ( $\alpha^i$ ). Il ne satisfait pas à la condition (F); le couple  $(a_1, c_1)$  ne vérifie pas la propriété  $f$ , car la chaîne

$$\{(d, d) < \dots < (a_i, c_i) < (a_i, c_{i-1}) < (a_{i-1}, c_{i-1}) < \dots < (a_2, c_2) < (a_2, c_1) < (a_1, c_1)\}$$

maximale dans le produit cardinal  $[d, a_1] \times [d, c_1]$  donne la chaîne

$$\{d \cup d = d \leq \dots \leq a_i \cup c_i = b_i \leq a_i \cup c_{i-1} = b_{i-1} \leq \dots \leq a_2 \cup c_1 = b_1 \leq a_1 \cup c_1 = b_1\}$$

non maximale entre  $d$  et  $b$ , puisqu'on peut y intercaler l'élément  $b$ .

Le treillis B4 satisfait donc à toutes les conditions étudiées, sauf à la condition (F).

5° B6 : Les éléments du treillis B6 sont ceux des chaînes  $\{a_n\}$ ,  $\{a_{1n}\}$ ,  $\{a_{2n}\}$ ,  $\{a_{3n}\}$ ,  $\dots$ ,  $\{b_n\}$ ,  $\{c_n\}$ ,  $\{c_{1n}\}$ ,  $\{c_{2n}\}$ ,  $\{c_{3n}\}$ ,  $\dots$  et les éléments  $a$  et  $c$ . On voit que c'est un treillis complet en s'assurant que deux éléments quelconques ont un

plus petit majorant. Ce treillis satisfait à la condition  $(\alpha)$  : les couples d'éléments  $(a_i, c_j)$ ,  $(a_{ri}, c_j)$  avec  $r \geq j$ ,  $(a_{ri}, c_{rj})$ ,  $(a, c_j)$ ,  $(a, c_{rj})$  vérifient la propriété  $a$  ainsi que les couples symétriques ; les autres couples  $(x, y)$  (où l'on n'a ni  $x \geq y$ , ni  $y \geq x$ ) ne vérifient pas la propriété  $a$ . On obtient le treillis des idéaux duaux en ajoutant les idéaux non principaux  $a', a'_1, a'_2, a'_3, a'_4, \dots$ ,  $b', c', c'_1, c'_2, c'_3, c'_4, \dots$ . Le treillis B6 ne satisfait pas à la condition  $(1')$ , car  $a$  et  $c'$  couvrent  $c$ , alors que  $a'$  ne couvre pas  $a$ . Il ne satisfait pas à la condition  $(6)$ , car on a  $b_1 \cap c_1 = b_2 \cap c_1 = c$  et  $b_1 \cup c_1 = b_2 \cup c_2 = a$ , alors que tout élément  $x$  tel que  $c < x \leq c_1$  est tel que  $(b_2 \cup x) \cap b_1 = b_1$ . Il ne satisfait pas à

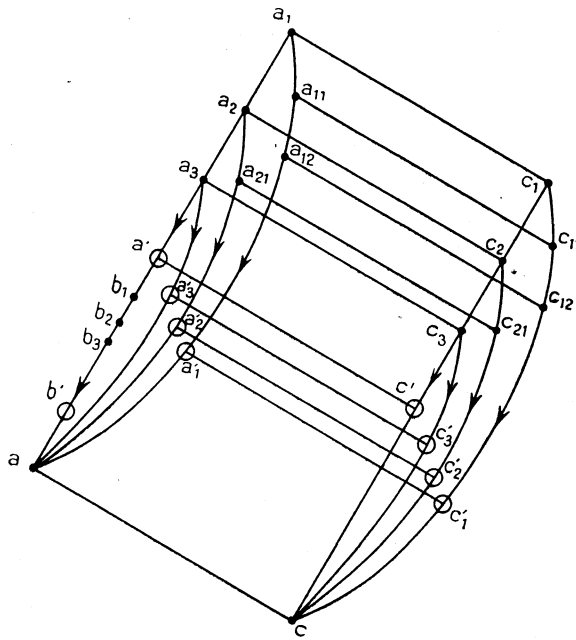


Fig. 40.

la condition  $(\gamma)$  : le couple  $(a, c_1)$  vérifie la propriété  $c$  et le couple  $(c_1, a)$  ne la vérifie pas, car la chaîne maximale  $\{c < c_i\}$  (où  $i$  décroît jusqu'à 1) sans répétition entre  $c$  et  $c_1$ , donne la chaîne  $\{c \cup a = a < c_i \cup a = a_i\}$  non maximale entre  $a$  et  $a_1$ . Il ne satisfait pas à la condition  $(J)$  : le couple  $(a, c_1)$  ne vérifie pas la propriété  $j$ , car la chaîne  $\{(c, c) < (a, c) < (a, c_i)\}$  (où  $i$  décroît jusqu'à 1) maximale dans le produit cardinal  $[c, a] \times [c, c_1]$  ne peut être obtenue qu'à partir de la chaîne  $\{c < a < a_i\}$  non maximale entre  $c$  et  $a_1$ .

Le treillis B6 satisfait donc aux conditions  $(\alpha)$ ,  $(2)$ ,  $(1)$ . Il ne satisfait pas aux conditions  $(\alpha')$ ,  $(R)$ ,  $(I)$ ,  $(F)$ ,  $(2')$ ,  $(B)$ ,  $(J)$ ,  $(1')$ ,  $(5)$ ,  $(\gamma)$ ,  $(\beta)$ ,  $(6)$ .

6° B9 : Les éléments du treillis B9 sont  $a_{ijk}$ ,  $b_{ij}$ ,  $c_{ijk}$ ,  $d_{ij}$ ,  $e$  où les indices sont des entiers positifs quelconques. Il est immédiat que l'ensemble partiellement ordonné défini par le diagramme satisfait à la condition de chaîne ascen-

dante. On voit sans difficulté que deux éléments quelconques admettent un plus petit majorant. Le diagramme représente donc un treillis complet. Ce treillis satisfait à la condition ( $\beta$ ) : on peut, en effet, constater que les couples d'éléments  $(a_{ijk}, a'_{ijk})$ ,  $(a_{ijk}, b'_{ij})$ ,  $(a_{ijk}, c'_{ijk})$ ,  $(a_{ijk}, d'_{ij})$ ,  $(b_{ij}, b'_{ij})$ ,  $(c_{ijk}, c'_{ijk})$ ,  $(c_{ijk}, d'_{ij})$ ,  $(d_{ij}, d'_{ij})$  et les couples symétriques vérifient la propriété  $b$ , alors

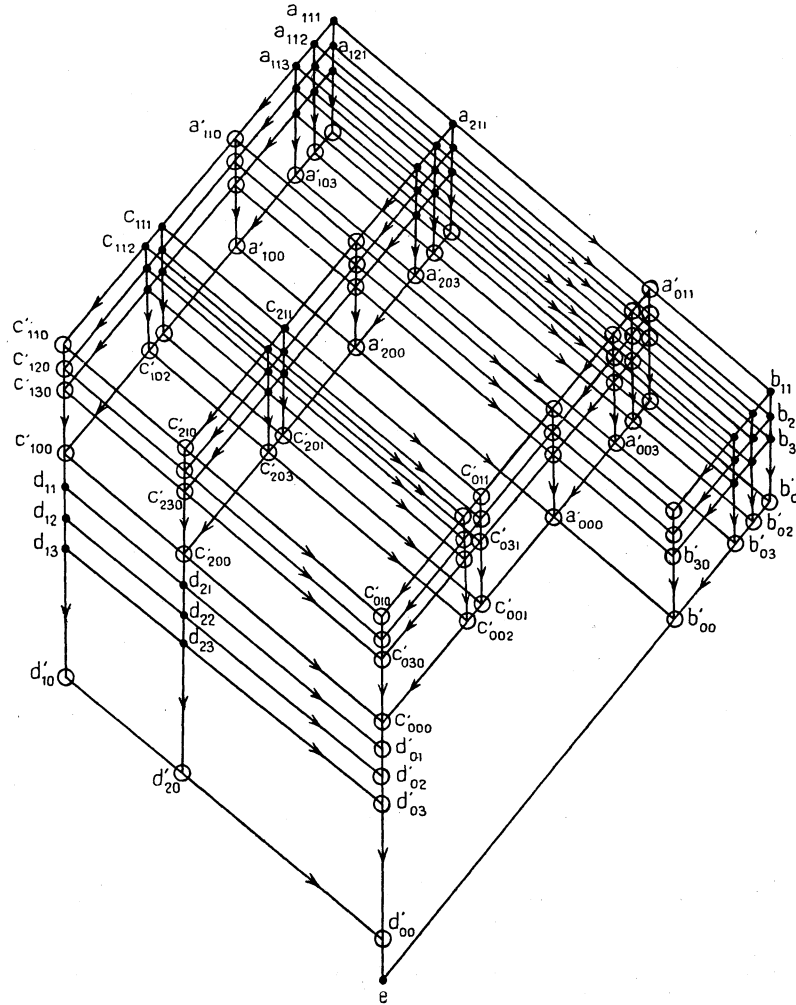


Fig. 41.

que les couples  $(b_{ij}, c'_{ijk})$ ,  $(b_{ij}, d'_{ij})$  et les couples symétriques ne la vérifient pas. On obtient le treillis des idéaux duaux en ajoutant les idéaux non principaux  $a'_{ijk}, a'_{ij0}, a'_{i0k}, a'_{00k}, a'_{0j0}, a'_{i00}, a'_{000}, b'_{0j}, b'_{i0}, b'_{00}, c'_{0jk}, c'_{ij0}, c'_{i0k}, c'_{00k}, c'_{0j0}, c'_{i00}, c'_{000}, d'_{0j}, d'_{i0}, d'_{00}$ . Le treillis Bg ne satisfait pas à la condition ( $r^i$ ), car  $b'_{00}$ , et  $d'_{00}$  couvrent  $e$  sans que  $a'_{000}$  couvre  $d'_{00}$ . Il ne satisfait pas à la condition ( $\alpha$ ), car le couple  $(b_{11}, d_{11})$  possède la propriété  $a$  que ne possède pas le couple  $(d_{11}, b_{11})$ . Il ne satisfait pas à la condition (J), car le couple  $(b_{11}, c_{112})$  ne

vérifie pas la propriété  $j$ ; en effet, la chaîne  $\{(e, e) < (e, d_{1j}) < (e, c_{11k}) < (b_{1j}, c_{112})\}$  ( $j$  et  $j'$  décroissant jusqu'à 1,  $k$  décroissant jusqu'à 2) maximale dans le produit cardinal  $[e, b_{11}] \times [e, c_{112}]$  peut être obtenue seulement à partir de la chaîne  $\{e < d_{1j} < c_{11k} < a_{11j'}\}$  ou à partir de la chaîne déduite de celle-là en remplaçant  $c_{112}$  par  $c_{111}$  et ces deux chaînes sont non maximales entre  $e$  et  $a_{112}$ .

Le treillis  $B_9$  satisfait donc aux conditions  $(\gamma)$ ,  $(\beta)$ ,  $(2)$ ,  $(1)$ . Il ne satisfait pas aux conditions  $(\alpha^i)$ ,  $(R)$ ,  $(I)$ ,  $(F)$ ,  $(2^i)$ ,  $(B)$ ,  $(J)$ ,  $(1^i)$ ,  $(5)$ ,  $(\alpha)$ ,  $(6)$ .

7°  $B_{11}$  : Les éléments du treillis  $B_{11}$  sont  $a_{ij}$ ,  $b_{ij}$ ,  $a_{0j}$ ,  $a_{i0}$ ,  $b_{0j}$ ,  $b_{i0}$ ,  $b_{00}$ , où

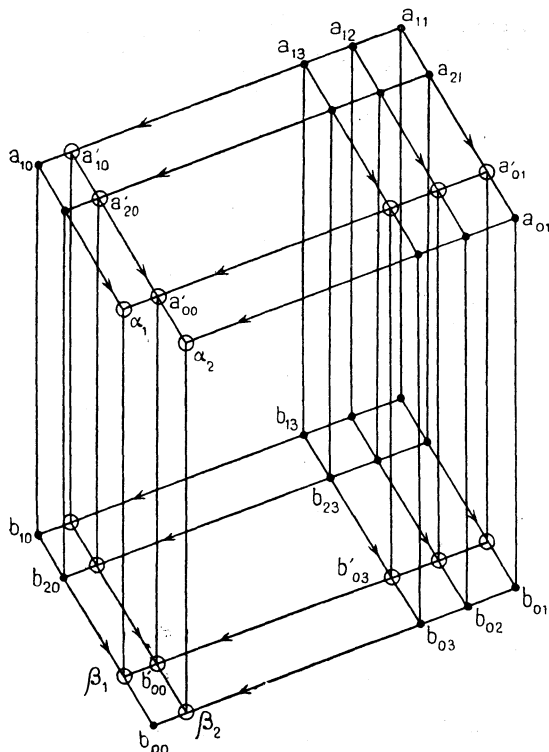


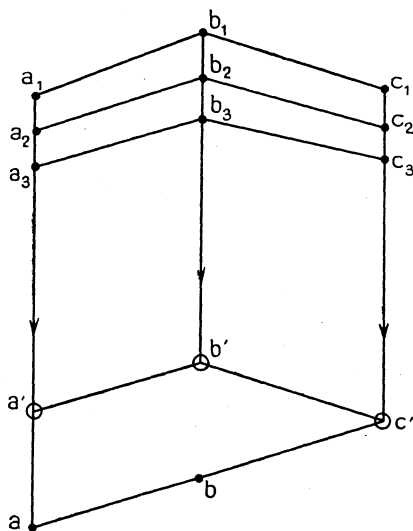
Fig. 42

les indices sont des entiers positifs quelconques. On voit facilement que c'est bien un treillis complet. On obtient le treillis des idéaux duaux en ajoutant les idéaux non principaux  $a'_{i0}$ ,  $a'_{0j}$ ,  $a'_{00}$ ,  $\alpha_1$ ,  $\alpha_2$ ,  $b'_{i0}$ ,  $b'_{0j}$ ,  $b'_{00}$ ,  $\beta_1$ ,  $\beta_2$ . Le treillis des idéaux satisfait à la condition  $(\alpha)$  : les seuls couples d'éléments ne possédant pas la propriété  $a$  sont les couples  $(a_{i0}, a_{0j})$ ,  $(a_{i0}, \alpha_2)$ ,  $(\alpha_1, a_{0j})$ ,  $(\alpha_1, \alpha_2)$  et les couples symétriques. Le treillis  $B_{11}$  satisfait donc à la condition  $(\alpha^i)$ . Il ne satisfait pas à la condition  $(\gamma)$  : le couple  $(b_{10}, a_{01})$  possède la propriété  $c$  et le couple  $(a_{01}, b_{10})$  ne la possède pas, car la chaîne  $\{b_{00} < a_{0j}\}$  (où  $j$  décroît jusqu'à 1) est maximale sans répétition entre  $b_{00}$  et  $a_{01}$ , alors que la chaîne  $\{b_{10} < a_{1j}\}$  n'est pas maximale entre  $b_{10}$  et  $a_{11}$ . Il ne satisfait pas à la condi-

tion (J) : le couple  $(a_{01}, b_{10})$  ne vérifie pas la propriété  $j$ , car la chaîne  $\{(b_{00}, b_{00}) < (b_{i0}, b_{00}) < (b_{10}, a_{0j})\}$  (où  $i$  et  $j$  décroissent jusqu'à 1) maximale dans le produit cardinal  $[b_{00}, b_{10}] \times [b_{00}, a_{01}]$  peut être obtenue seulement à partir de la chaîne  $\{b_{00} < b_{i0} < a_{1j}\}$  ou à partir de la chaîne déduite de celle-là en remplaçant  $b_{10}$  par  $a_{10}$  et ces deux chaînes sont non maximales entre  $b_{00}$  et  $a_{11}$ .

Le treillis B11 satisfait donc aux conditions  $(\alpha')$ ,  $(2')$ ,  $(1')$ ,  $(5)$ ,  $(\alpha)$ ,  $(6)$ ,  $(2)$ ,  $(1)$ . Il ne satisfait pas aux conditions (R), (I), (F), (B), (J),  $(\gamma)$ ,  $(\beta)$ .

8° B13 : Les éléments du treillis B13 sont ceux des trois chaînes  $\{a_i\}$ ,  $\{b_j\}$ ,  $\{c_k\}$  et les éléments  $a$  et  $b$ . On voit immédiatement que c'est un treillis complet. Il satisfait à la condition (R) : on voit aisément que les couples d'éléments  $(a_i, b_j)$ ,  $(a_i, c_j)$ ,  $(a_i, b)$ ,  $(b_i, c_j)$  possèdent la propriété  $r$ . Il satisfait à la condi-



43.

tion (F) : les mêmes couples vérifient la propriété  $f$ . On obtient le treillis des idéaux duaux en ajoutant les éléments  $a'$ ,  $b'$ ,  $c'$ . Celui-ci ne satisfait pas à la condition (1), car  $a'$  et  $b$  couvrent  $a$  sans que  $b'$  couvre  $b$ , le treillis B13 ne satisfait pas à la condition  $(1^i)$ . Il ne satisfait pas non plus à la condition (5), car on a  $a_1 \cap b = a_1 \cap c_1 = a$ ,  $a_1 \cup b = a_1 \cup c_1 = b_1$  et, pour tout élément  $x = a_i$  tel que  $a < x \leq a_1$ , on a  $(a_i \cup b) \cap c_1 = b_i \cap c_1 = c_i$ .

Le treillis B13 satisfait donc aux conditions (R), (1), (F), (B), (J),  $(\alpha)$ ,  $(\gamma)$ ,  $(\beta)$ , (6), (2), (1). Il ne satisfait pas aux conditions  $(\alpha')$ ,  $(2')$ ,  $(1')$ , (5).

9° B16<sup>(33)</sup> : Les éléments du treillis B16 sont ceux des deux chaînes  $\{a_n\}$  et  $\{b_n\}$ , les éléments  $c_{ij}$ , où  $i, j$  sont des entiers positifs quelconques et les

<sup>(33)</sup> Les contre-exemples B16 et B14 sont directement inspirés d'un exemple de R. P. DILWORTH, [1], p. 349.

éléments  $a$  et  $b$ . On voit aisément que l'ensemble partiellement ordonné défini par le diagramme satisfait à la condition de chaîne ascendante et que deux éléments quelconques admettent un plus petit majorant. On a donc bien un treillis complet. On obtient le treillis des idéaux duaux en ajoutant les idéaux non principaux  $a'$  et  $b'$ . Celui-ci satisfait à la condition (1), donc le treillis B16 satisfait à la condition (1'). Le treillis B16 ne satisfait pas à la condition (2), car  $b$  couvre  $a = a_1 \cap b$  sans que  $b_1 = a_1 \cup b$  couvre  $a_1$ .

Parmi les conditions étudiées, les seules auxquelles satisfasse le treillis B16 sont donc les conditions (1') et (1) [et la condition équivalente (1<sub>i</sub>)].

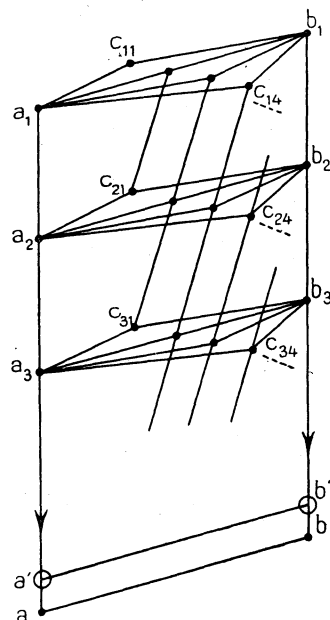


Fig. 44.

10° B14: Les éléments du treillis B14 sont ceux des chaînes  $\{a_n\}$ ,  $\{b_n\}$ ,  $\{d_n\}$ ,  $\{e_n\}$ ,  $\{g_n\}$ , les éléments  $c_{ij}$  et  $f_{ij}$ , où  $i$  et  $j$  sont des entiers positifs quelconques et l'élément  $a$ . Là aussi, on voit immédiatement que le diagramme représente un ensemble partiellement ordonné satisfaisant à la condition de chaîne ascendante et que deux éléments quelconques admettent un plus petit majorant. On a affaire à un treillis complet. Considérons deux éléments autres que  $a$  : ils appartiennent à un sous-treillis convexe  $[a_n, b_1]$  (il suffit de prendre pour  $n$  le maximum de l'indice des éléments à un seul indice et du premier indice des éléments à deux indices). Il en résulte que le treillis B14 possèdera toutes les propriétés (parmi celles qu'on étudie ici et autres que celles portant sur le treillis des idéaux duaux) de ces sous-treillis. Or, ceux-ci sont de longueur finie et possèdent la propriété (1). Ils possèdent donc toutes les propriétés envisagées (34). On obtient le treillis des idéaux duaux en ajoutant les éléments

(34) D'après leur équivalence dans les treillis de longueur finie, établie au Chapitre III.



$a', b', d', e', g'$ . Ce treillis ne satisfait pas à la condition (1), puisque  $b'$  et  $d'$  couvrent  $a'$ , alors que  $e'$  ne couvre pas  $d'$ .

Le treillis  $B_{14}$  possède donc toutes les propriétés étudiées, sauf les propriétés  $(\alpha^i), (2^i), (1^i)$ .

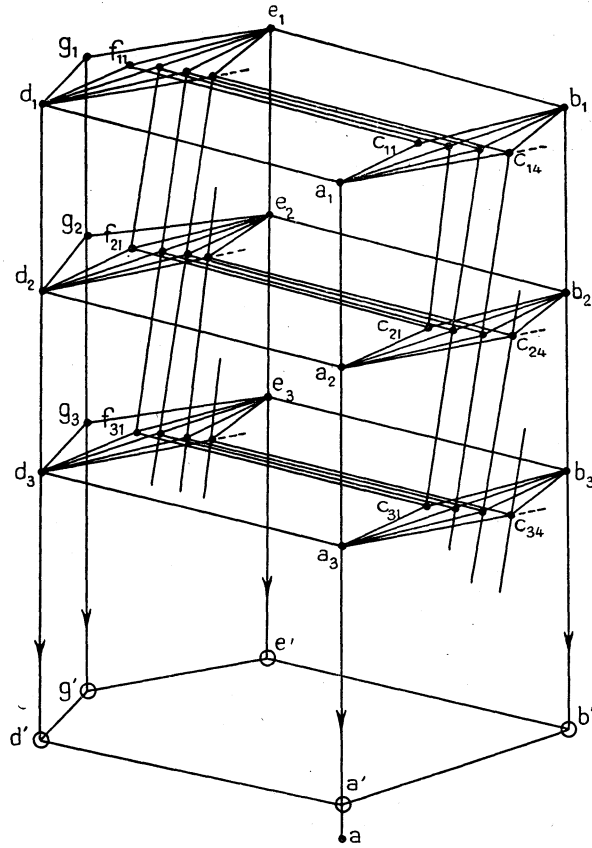


Fig. 45.

*c. Treillis satisfaisant à la condition de chaîne descendante <sup>(35)</sup>.*

1°  $C_I$  : Le treillis  $C_I$  est le treillis dual du treillis  $B_I$ . Ce treillis satisfait à la

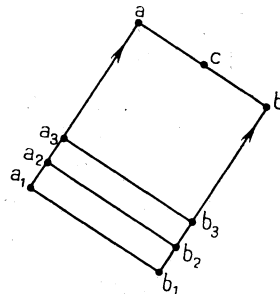


Fig. 46.

<sup>(35)</sup> Le contre-exemple  $C_8$  qui est modulaire sera étudié dans R. Croisot [3], Chapitre I.

condition  $(1)$ . Il ne satisfait pas à la condition  $(\gamma)$ , ni à la condition  $(\beta)$ , car le couple  $(b, a_1)$  vérifie la propriété  $c$ , donc aussi la propriété  $b$ , alors que le couple  $(a_1, b)$  ne les vérifie pas.

Le treillis  $C_1$  satisfait donc à la condition  $(1)$  [et à la condition  $(1')$ ]; il ne satisfait à aucune autre condition étudiée.

2°  $C_2$  : Le treillis  $C_2$  est le treillis dual du treillis  $B_2$ . Le treillis de ses idéaux est donc dual du treillis des idéaux duaux du treillis  $B_2$ . Le treillis  $C_2$  satisfait à la condition  $(S)$  : on voit aisément que les couples  $(a_i, c)$  possèdent la propriété  $s$  (et aussi la propriété  $r$ ) et que les couples  $(b_j, c)$  possèdent également

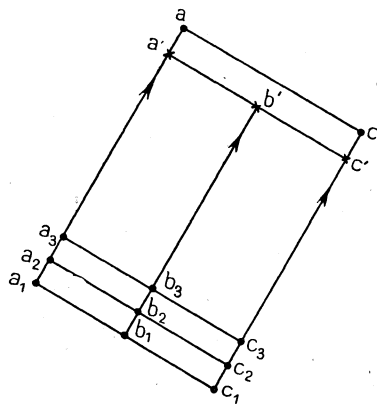


Fig. 47.

la propriété  $s$  (mais non la propriété  $r$ ); les autres couples vérifient trivialement la propriété  $s$  (et la propriété  $r$ ). Le treillis  $C_2$  ne satisfait pas à la condition  $(1_i)$ , car  $b'$  et  $c$  couvre  $c' = b' \cap c$  sans que  $a = b' \cup c$  couvre  $b'$ . Il ne satisfait pas à la condition  $(\gamma)$ , car le couple  $(c, a_1)$  possède la propriété  $c$  que ne possède pas le couple  $(a_1, c)$ .

Le treillis  $C_2$  satisfait donc aux conditions  $(S)$ ,  $(\beta)$ ,  $(2)$ ,  $(1)$ . Il ne satisfait pas aux conditions  $(\alpha_i)$ ,  $(R)$ ,  $(I)$ ,  $(2_i)$ ,  $(L)$ ,  $(1_i)$ ,  $(\alpha)$ ,  $(\gamma)$ .

3°  $C_3$  : Le treillis  $C_3$  est le treillis dual du treillis  $B_3$ . Il satisfait à la condi-

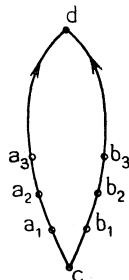


Fig. 48.

tion  $(\beta)$  et à la condition  $(\gamma)$ , car aucun couple d'éléments  $(x, y)$  tel que l'on n'ait ni  $x \geq y$ , ni  $x \leq y$  ne possède la propriété  $b$ , ni par conséquent la pro-

priété  $c$ . Il ne satisfait pas à la condition (1), car  $a_1$  et  $b_1$  couvrent  $c$  sans que  $d$  couvre  $a_1$  et  $b_1$ .

Le treillis C3 satisfait donc aux conditions ( $\gamma$ ) et ( $\beta$ ) et seulement à celles-là.

4° C4 : Les éléments du treillis C4 sont ceux des trois chaînes  $\{a_i\}$ ,  $\{b_j\}$ ,  $\{c_k\}$  et les éléments  $a$  et  $b$ . L'ensemble partiellement ordonné défini par le diagramme satisfait à la condition de chaîne descendante et est tel que deux éléments quelconques possèdent un plus grand minorant ; c'est donc un treillis complet. Ce treillis satisfait à la condition ( $\gamma$ ) : les couples d'éléments  $(a_i, c_k)$  avec  $i \neq 1$ ,  $(b_j, c_k)$  avec  $j \neq 1$ ,  $(a, c_k)$  et les couples symétriques ne possèdent pas la propriété  $c$  ; tous les autres couples la possèdent. Le treillis C4 ne satis-

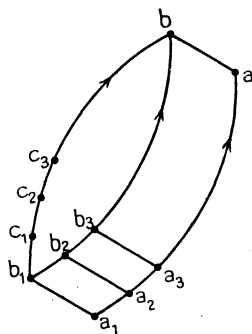


Fig. 49.

fait pas à la condition (1), car  $b_2$  et  $c_1$  couvrent  $b_1$  sans que  $b$  couvre  $b_2$  et  $c_1$ . Il ne satisfait pas à la condition ( $\beta$ ), car le couple  $(c_1, a)$  possède la propriété  $b$  et le couple  $(a, c_1)$  ne la possède pas.

Le treillis C4 satisfait donc uniquement à la condition ( $\gamma$ ) parmi les conditions étudiées.

5° C5 : Les éléments du treillis C5 sont  $a_{ijk}$ ,  $b_{ijk}$ ,  $a_{ij0}$ ,  $a_{i0k}$ , où les indices sont des entiers positifs quelconques (à part que l'on exclut les éléments de la forme  $b_{i11}$ ) et  $e$ . Le diagramme définit un ensemble partiellement ordonné satisfaisant à la condition de chaîne descendante. On voit que deux éléments quelconques ont toujours un plus grand minorant. On a donc bien affaire à un treillis complet. Ce treillis satisfait à la condition (L) : deux éléments de la forme  $a_{ijk}$  ou  $b_{ijk}$  appartiennent à un sous-treillis convexe de longueur finie vérifiant la condition (1), donc semi-modulaire, vérifiant donc aussi la condition (I)<sup>(34)</sup> ; il en résulte que les couples ainsi déterminés possèdent la propriété  $i$  ; on s'assure facilement qu'il en est de même des couples ayant un élément de la forme  $a_{ij0}$  ou  $a_{i0k}$  ou les deux. On obtient le treillis des idéaux en ajoutant les idéaux non principaux  $a'_{ij0}$ ,  $a'_{i0k}$ ,  $a'_{i00}$ ,  $c'_i$ ,  $d'_i$ ,  $a'_{0j0}$ ,  $a'_{00k}$ ,  $a'_{000}$ ,  $f'_i$ ,  $g'_i$ . Le treillis C5 ne satisfait pas à la condition ( $1_i$ ), car  $c'_1$  et  $d'_1$  couvrent  $a'_{100}$  sans que  $e$  couvre  $c'_1$  et  $d'_1$ . Il ne satisfait pas à la condition (S) : le couple  $(a_{101}, a_{110})$

ne possède pas la propriété  $s$ , car la chaîne  $\{a_{i11} < e\}$  ( $i$  croissant à partir de 1) maximale entre  $a_{111}$  et  $e$  peut être obtenue à partir de la chaîne  $\{(a_{i01}, a_{i10}) < (e, e)\}$  du produit cardinal  $[a_{101}, e][a_{110}, e]$  et ne peut pas être obtenue à partir d'une chaîne maximale de ce produit cardinal.

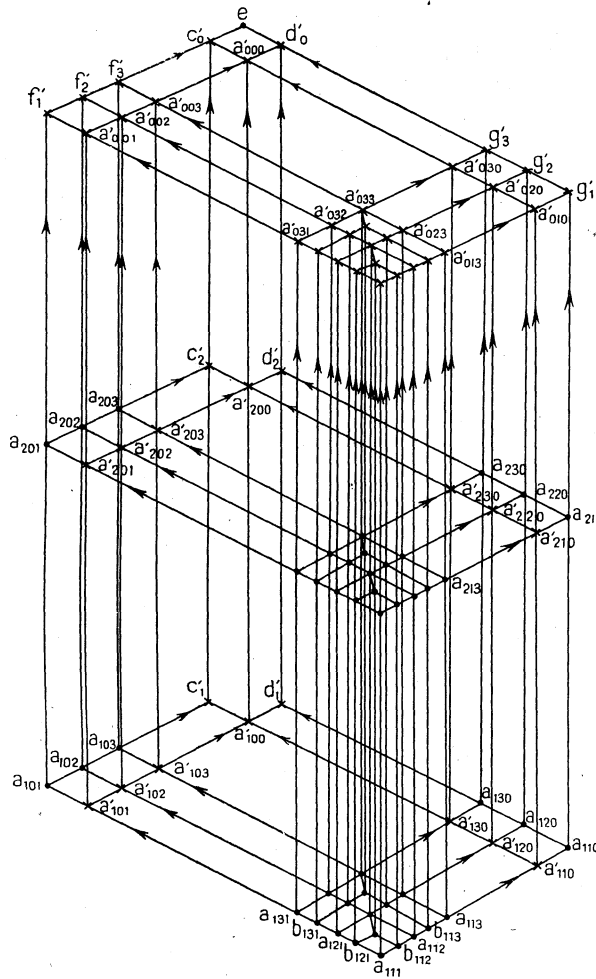


Fig. 50.

Le treillis C5 satisfait donc aux conditions (I), (L), ( $\alpha$ ), ( $\gamma$ ), ( $\beta$ ), (2), (1). Il ne satisfait pas aux conditions ( $\alpha_i$ ), (R), ( $2_i$ ), (S), ( $1_i$ ).

6° C9 : Les éléments du treillis C9 sont  $a_{ij}, b_{ij}, a_{i0}, a_{0j}, e_{ij}, f_{ij}, e_{i0}, e_{0j}, e$  (les indices sont des entiers positifs quelconques à part que l'on exclut les éléments  $b_{11}$  et  $f_{11}$ ). On voit facilement qu'il s'agit bien d'un treillis complet. Ce treillis satisfait à la condition (R) et à la condition (I) : deux éléments de la forme  $a_{ij}, b_{ij}, e_{ij}$  ou  $f_{ij}$  appartiennent à un sous-treillis convexe de longueur finie vérifiant

la condition (1), donc semi-modulaire et vérifiant les conditions (R) et (I) <sup>(34)</sup>; les couples d'éléments ainsi déterminés possèdent donc les propriétés  $r$  et  $i$ ; on voit aisément qu'il en est de même des couples ayant un ou deux éléments de l'une des formes  $a_{i0}, a_{0j}, e_{i0}, e_{0j}$ . On obtient le treillis des idéaux en ajoutant les éléments  $a'_{i0}, a'_{0j}, a'_{00}, e'_{i0}, e'_{0j}, e'_{00}, c', d', g', h'$ . Ce treillis ne satisfait pas à la condition (1), puisque  $c'$  et  $d'$  couvrent  $a'_{00}$  sans que  $e$  couvre  $c'$  et  $d'$ . Le treillis C9 ne satisfait donc pas à la condition (1<sub>i</sub>).

Finalement, le treillis C9 satisfait à toutes les conditions étudiées, sauf aux conditions  $(\alpha_i), (2_i), (1_i)$ .

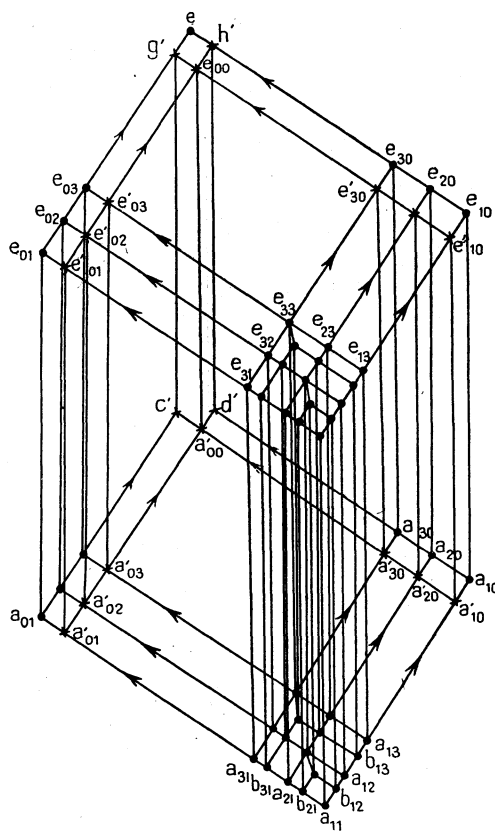


Fig. 51.

### CHAPITRE III.

#### APPLICATION A LA CARACTÉRISATION DES TREILLIS SEMI-MODULAIRES DE LONGUEUR FINIE.

**LEMME.** — *Dans les treillis de longueur finie, toutes les conditions étudiées sont équivalentes.*

**Démonstration.** — Un treillis de longueur finie satisfait à la fois à la condition

de chaîne ascendante et à la condition de chaîne descendante <sup>(36)</sup>. Les théorèmes 2 et 3 du Chapitre II entraînent alors les conséquences suivantes :

D'après le théorème 2, les conditions (I), (L), (M) sont équivalentes, les conditions  $(2_i)$ , (2), (3) sont équivalentes. D'après le théorème 3, les conditions (J), (F), (B), (M), (2), (6), (5),  $(2^i)$ , (3) sont équivalentes. Il en résulte l'équivalence de toutes ces conditions. De plus, d'après le théorème 2, (L) entraîne  $(\alpha)$  et  $(\gamma)$ , (B) entraîne  $(\beta)$  et l'une quelconque de ces conditions entraîne (2). Les conditions  $(\alpha)$ ,  $(\gamma)$ ,  $(\beta)$  sont donc équivalentes aux précédentes. Il en est de même de la condition  $(\alpha_i)$  équivalente à  $(\alpha)$  d'après le théorème 2 et de la condition  $(\alpha^i)$ , également équivalente à  $(\alpha)$  d'après le théorème 3.

La condition (S) équivaut à la condition (R), d'après le théorème 2 et les conditions  $(1)$ ,  $(1_i)$ ,  $(1^i)$  sont équivalentes, d'après les théorèmes 2 et 3.

Puisque (R) entraîne (2) et que (2) entraîne (1), on établira l'équivalence totale des conditions étudiées en montrant que (1) entraîne (R).

Or, on sait <sup>(37)</sup> que la condition (1) caractérise la semi-modularité et que, dans un treillis semi-modulaire de longueur finie, la condition de chaîne de Jordan-Dedekind est vérifiée et, pour tout couple d'éléments  $(x, y)$ , les longueurs des chaînes maximales sans répétition joignant  $x \cap y$  à  $x$  d'une part,  $y$  à  $x \cup y$  d'autre part, sont liées par l'inégalité

$$\lg[x \cap y, x] \geq \lg[y, x \cup y].$$

Supposons alors que, dans un treillis de longueur finie satisfaisant à la condition (1), pour un couple d'éléments  $(x, y)$ , une chaîne  $\{z_i\}$  maximale sans répétition (de longueur  $l$ ) entre  $x \cap y$  et  $x \cup y$  soit obtenue sous la forme  $z_i = x_i \cap y_i$  à partir d'une chaîne  $\{(x_i, y_i)\}$  du produit cardinal  $[x, x \cup y] \times [y, x \cup y]$ . Cette chaîne est évidemment sans répétition et sa longueur qui doit être  $l$  est inférieure ou égale à la longueur du produit cardinal dont elle est extraite. La longueur d'un produit cardinal étant égale à la somme des longueurs des treillis composants, on doit avoir

$$l \leq \lg[x, x \cup y] + \lg[y, x \cup y].$$

Or,  $l$  n'est autre que  $\lg[x \cap y, x \cup y]$ . Tenant compte de l'inégalité précédente, on a donc

$$\begin{aligned} \lg[x \cap y, x \cup y] &= l \leq \lg[x, x \cup y] + \lg[y, x \cup y] \\ &\leq \lg[x, x \cup y] + \lg[x \cap y, x] = \lg[x \cap y, x \cup y]. \end{aligned}$$

---

<sup>(36)</sup> Remarquons aussi qu'un treillis satisfaisant à la condition de chaîne ascendante et à la condition de chaîne descendante, ainsi qu'à une des conditions étudiées est semi-modulaire de longueur finie. Il suffit, d'après la démonstration du lemme, de montrer que ceci est vrai avec la condition (1). On montre pour cela que, si une chaîne de  $a$  à  $b$  est de longueur finie, toutes les chaînes de  $a$  à  $b$  ont même longueur (récurrence sur la longueur de la chaîne).

<sup>(37)</sup> G. BIRKHOFF [1], p. 100.

On en déduit  $l = \lg[x, x \cup y] + \lg[y, x \cup y]$ , c'est-à-dire que la chaîne  $\{(x_i, y_i)\}$  est nécessairement maximale. La condition (R) est vérifiée et l'équivalence des conditions étudiées est établie.

**THÉOREME.** — *Un treillis de longueur finie est semi-modulaire si et seulement s'il satisfait à l'une quelconque des conditions suivantes* <sup>(38)</sup> :

(R) Pour tout couple  $(x, y)$  d'éléments, si une chaîne  $\{z_i\}$  maximale entre  $x \cap y$  et  $x \cup y$  est obtenue sous la forme  $z_i = x_i \cap y_i$  à partir d'une chaîne  $\{(x_i, y_i)\}$  du produit cardinal  $[x, x \cup y] \times [y, x \cup y]$ , cette dernière chaîne est nécessairement maximale.

(S) Pour tout couple  $(x, y)$ , avec les hypothèses précédentes, la chaîne  $\{(x_i, y_i)\}$  assurant cette obtention peut être choisie maximale.

(S<sub>1</sub>) Pour tout couple  $(x, y)$ , avec les hypothèses précédentes, la chaîne  $\{(z_i \cup x, z_i \cup y)\}$  est maximale.

(I) Pour tout couple  $(x, y)$ , si une chaîne  $\{(x_i, y_i)\}$  maximale dans le produit cardinal  $[x \cap y, x] \times [x \cap y, y]$  est obtenue sous la forme  $x_i = z_i \cap x, y_i = z_i \cap y$

<sup>(38)</sup> On pourrait espérer caractériser les treillis semi-modulaires de longueur finie par l'absence de certains sous-treillis en analogie avec la caractérisation des treillis modulaires et des treillis distributifs par ce moyen. Guidé par cette idée, j'ai pensé un moment que les treillis semi-modulaires de

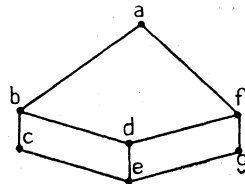


Fig. 52.

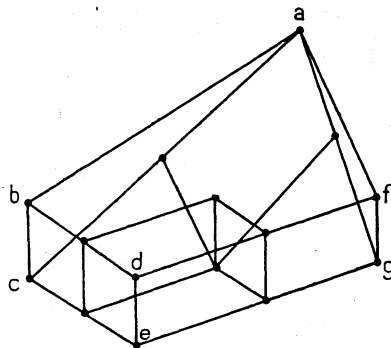


Fig. 53.

longueur finie ne possèdent pas de sous-treillis isomorphe au suivant (fig. 52), où  $d$  couvre  $e$  dans le treillis (et, par suite, où  $b$  couvre  $c$ , et  $f$  couvre  $g$ ). Il n'en est rien comme le montre l'exemple figure 53.

à partir d'une chaîne  $\{z_i\}$  entre  $x \cap y$  et  $x \cup y$ , cette dernière chaîne est nécessairement maximale.

(J) Pour tout couple  $(x, y)$ , avec les hypothèses précédentes, la chaîne  $\{z_i\}$  assurant l'obtention peut être choisie maximale.

(J<sub>1</sub>) Pour tout couple  $(x, y)$ , avec les hypothèses précédentes, la chaîne  $\{x_i \cup y_i\}$  est maximale.

(L) Pour tout couple  $(x, y)$ , si une chaîne  $\{x_i\}$  maximale entre  $x \cap y$  et  $x$  est obtenue sous la forme  $x_i = y_i \cap x$  à partir d'une chaîne  $\{y_i\}$  entre  $y$  et  $x \cup y$ , cette dernière chaîne est nécessairement maximale.

(M) Pour tout couple  $(x, y)$ , avec les mêmes hypothèses, la chaîne  $\{y_i\}$  peut être choisie maximale.

(M<sub>1</sub>) Pour tout couple  $(x, y)$ , avec les mêmes hypothèses, la chaîne  $\{x_i \cup y_i\}$  est maximale.

(F) Pour tout couple  $(x, y)$ , si une chaîne  $\{(x_i, y_i)\}$  est maximale dans le produit cardinal  $[x \cap y, x] \times [x \cap y, y]$ , la chaîne  $\{x_i \cup y_i\}$  est maximale entre  $x \cap y$  et  $x \cup y$ .

(B) Pour tout couple  $(x, y)$ , si une chaîne  $\{x_i\}$  est maximale entre  $x \cap y$  et  $x$ , la chaîne  $\{x_i \cup y_i\}$  est maximale entre  $y$  et  $x \cup y$  <sup>(39)</sup>.

(β) Si la propriété précédente a lieu pour un couple  $(x, y)$ , elle a lieu pour le couple  $(y, x)$ .

(γ) Si la propriété suivante a lieu pour un couple  $(x, y)$ , elle a lieu pour le couple  $(y, x)$ : si une chaîne  $\{x_i\}$  entre  $x \cap y$  et  $x$  est maximale sans répétition, la chaîne  $\{x_i \cup y_i\}$  est maximale sans répétition entre  $y$  et  $x \cup y$ .

(5)  $y \cap z < x < z < y \cup z \Rightarrow$  il existe  $t$  tel que  $y \cap z < t \leq y$  et  $(x \cup t) \cap z = x$ .

(5a)  $y \cap z < x < z < y \cup x \Rightarrow$  il existe  $t$  tel que  $y \cap z < t \leq y$  et  $(x \cup t) \cap z = x$ .

(6)  $y \cap z < x < z < y \cup z \Rightarrow$  il existe  $t$  tel que  $y \cap z < t \leq y$  et  $(x \cup t) \cap z < z$ .

(6a)  $y \cap z < x < z < y \cup x \Rightarrow$  il existe  $t$  tel que  $y \cap z < t \leq y$  et  $(x \cup t) \cap z < z$ .

(1)  $x$  et  $y$  couvrent  $x \cap y \Rightarrow x \cup y$  couvre  $x$  et  $y$ .

(2)  $x$  couvre  $x \cap y \Rightarrow x \cup y$  couvre  $y$ .

(2b)  $x$  couvre  $x \cap y$  et  $z \geq y \Rightarrow z \cap (x \cup y) = (z \cap x) \cup y$ .

(2c)  $x$  couvre  $x \cap z$  et  $z \geq y \Rightarrow z \cap (x \cup y) = (z \cap x) \cup y$ .

(3)  $x$  couvre  $y$  et  $z$  couvre  $t \Rightarrow [(x \cup t) \cap z] \cup y = [(z \cup y) \cap x] \cup t$ .

(α<sub>1</sub>) Si la propriété suivante a lieu pour un couple  $(x, y)$ , elle a lieu pour le couple  $(y, x)$ : si une chaîne  $\{x_i\}$  entre  $x \cap y$  et  $x$  est sans répétition, la chaîne  $\{x_i \cup y_i\}$  est sans répétition.

(α<sub>2</sub>) Si la propriété suivante a lieu pour un couple  $(x, y)$ , elle a lieu pour le couple  $(y, x)$ : l'application  $x' \rightarrow x' \cup y$  du sous-treillis  $[x \cap y, x]$  dans le sous-treillis  $[y, x \cup y]$  est biunivoque.

(α<sub>3</sub>) Si la propriété suivante a lieu pour un couple  $(x, y)$ , elle a lieu pour le

<sup>(39)</sup> Les conditions (B<sub>1</sub>), (B<sub>2</sub>), (B<sub>3</sub>), (B<sub>4</sub>), (B<sub>5</sub>), (B<sub>6</sub>), (B<sub>7</sub>), ( $\bar{B}$ ), signalées à la fin du Chapitre I, équivalent évidemment aussi à la semi-modularité dans les treillis de longueur finie.



couple  $(y, x)$  : l'application  $y' \rightarrow y' \cap x$  du sous-treillis  $[y, x \cup y]$  dans le sous-treillis  $[x \cap y, x]$  est une application sur.

( $\alpha_4$ ) Si la propriété suivante a lieu pour un couple  $(x, y)$ , elle a lieu pour le couple  $(y, x)$  : toute chaîne maximale  $\{x_i\}$  entre  $x \cap y$  et  $x$  peut être obtenue sous la forme  $x_i = y_i \cap x$ , à partir d'une chaîne  $\{y_i\}$  entre  $y$  et  $x \cup y$ .

( $\alpha_5$ ) Si la propriété suivante a lieu pour un couple  $(x, y)$ , elle a lieu pour le couple  $(y, x)$  :  $x \cap y \leq z \leq x \Rightarrow (z \cup y) \cap x = z$ .

( $\alpha_6$ ) Si un couple  $(x, y)$  est modulaire, le couple  $(y, x)$  est modulaire.

*Démonstration.* — L'équivalence de ces diverses conditions à la semi-modularité dans les treillis de longueur finie résulte du lemme précédent et des théorèmes 4, 4, 5, 6, 7 du Chapitre I.

## CHAPITRE IV.

### ÉTUDE D'UN EXEMPLE DE TREILLIS SEMI-MODULAIRE DE LONGUEUR INFINIE :

#### LE TREILLIS DES VARIÉTÉS LINÉAIRES DE L'ESPACE DE HILBERT.

1. GÉNÉRALITÉS. — Plaçons-nous dans l'ensemble des sous-ensembles de vecteurs de l'espace de Hilbert  $H$  (c'est évidemment une algèbre de Boole vis-à-vis de la relation d'inclusion). Le sous-ensemble vide sera représenté par  $\emptyset$ .

a. Si  $X$  est le sous-ensemble générique, le passage de  $X$  à la variété linéaire  $\bar{X}$  engendrée par  $X$  est une opération de fermeture (<sup>40</sup>) : on a les propriétés caractéristiques d'extensivité ( $X \subset \bar{X}$ ), d'idempotence ( $\bar{\bar{X}} = \bar{X}$ ), d'isotonie ( $X \subset Y \Rightarrow \bar{X} \subset \bar{Y}$ ). Il en résulte que l'ensemble des variétés linéaires constitue un *treillis complet*  $T_0$  vis-à-vis de la relation d'inclusion. Ces variétés linéaires ne sont autres que les sous-groupes permis du groupe abélien à opérateurs, dont les éléments sont les vecteurs de l'espace de Hilbert; le treillis  $T_0$  est donc un *treillis modulaire*.

b. Le passage d'une variété linéaire  $\bar{X}$  à la variété linéaire fermée  $\bar{X}^*$  qu'elle engendre (ou plus généralement le passage d'un sous-ensemble à la variété linéaire fermée qu'il engendre) est encore une opération de fermeture : les trois propriétés caractéristiques sont satisfaites. L'ensemble des variétés linéaires fermées constitue donc un *treillis complet*  $T_1$  vis-à-vis de la relation d'inclusion. Ce n'est pas un sous-treillis de  $T_0$  car, si l'intersection de deux variétés linéaires

(<sup>40</sup>) G. BIRKHOFF [1], p. 49.

fermées est bien une variété linéaire fermée, il n'en est pas de même de leur somme linéaire <sup>(41)</sup>. D'ailleurs, le treillis  $T_1$  n'est pas modulaire <sup>(42)</sup>.

C'est  $T_1$  que nous allons étudier en utilisant les résultats du Chapitre I. Nous rapporterons l'espace de Hilbert à un système orthonormal complet <sup>(43)</sup> :  $\xi_1, \xi_2, \xi_3, \dots, \xi_n, \dots$ . Nous désignerons les variétés linéaires fermées par des lettres capitales sans barre ni astérisque, aucune confusion n'étant à craindre.  $A = (\xi_1, \xi_2)$  désignera par exemple la variété linéaire (fermée) engendrée par les vecteurs  $\xi_1$  et  $\xi_2$ .

Remarquons tout de suite que  $T_1$  ne satisfait ni à la condition de chaîne ascendante ni à la condition de chaîne descendante : la chaîne

$$\{A_0 = \emptyset < A_1 < A_2 < \dots < A_n < \dots\},$$

où  $A_i = (\xi_1, \xi_2, \dots, \xi_i)$  est une chaîne ascendante infinie, alors que la chaîne  $\{D_0 = H > D_1 > \dots > D_n > \dots\}$ , où  $D_i = (\xi_{i+1}, \xi_{i+2}, \dots, \xi_n, \dots)$  est une chaîne descendante infinie.

c. Signalons encore que  $T_0$  et  $T_1$  admettent comme sous-treillis commun, le treillis  $T_2$  de toutes les variétés linéaires de dimension finie. Celui-ci est *modulaire* mais *non complet* (il ne possède pas d'élément universel). Toutefois, il satisfait à la condition de chaîne descendante et est par conséquent *conditionnellement complet*.

## 2. PROPRIÉTÉS DE COUVERTURE DU TREILLIS $T_1$ .

a. LEMME 1. — *A couvre B si et seulement si A est engendré par les éléments de B auxquels on ajoute un seul élément.*

Si A couvre B, soit  $\xi$  un élément quelconque de H appartenant à A et n'appartenant pas à B. La variété linéaire X engendrée par  $\xi$  et par les éléments de B satisfait à  $B < X \leq A$ . On en tire immédiatement  $X = A$ .

Supposons maintenant que A soit engendrée par les éléments de B auxquels on a ajouté un élément  $\xi$ . Montrons que A couvre B. Soit, pour cela, une variété linéaire fermée B' tel que l'on ait  $B < B' \leq A$ . On peut trouver dans B' un élément  $\eta$  n'appartenant pas à B. L'élément  $\eta$  appartient à A. Or, les éléments de A sont les éléments de la variété linéaire engendrée par  $\xi$  et les éléments de B,

<sup>(41)</sup> M. H. STONE [1], p. 21, où l'on peut trouver un contre-exemple. D'ailleurs, au paragraphe 4, la somme linéaire des sous-espaces B et X ne contient pas le vecteur  $\xi_1$  que contient le sous-espace linéaire fermé qu'ils engendrent.

<sup>(42)</sup> G. BIRKHOFF et J. VON NEUMANN [2], où l'on indique un sous-treillis non modulaire qui est d'ailleurs à la base de l'étude faite au paragraphe 4 : c'est le sous-treillis  $\{B, A, X, H, \emptyset\}$ .

<sup>(43)</sup> G. JULIA [1], p. 9.

donc les éléments de la forme  $\beta + \lambda\xi$  (où  $\beta \in B$  et où  $\lambda$  est un scalaire), car cette variété linéaire est fermée,  $(\xi)$  étant de dimension finie. On a donc  $\eta = \beta + \lambda\xi$ ; de  $\eta \notin B$ , on déduit  $\lambda \neq 0$ , d'où  $\xi = \frac{\eta - \beta}{\lambda}$  et, finalement,  $\xi \notin B'$  et  $A \leq B'$ . D'où  $B' = A$  et  $A$  couvre  $B$ .

La démonstration prouve que l'on peut prendre pour l'élément  $\xi$  un élément quelconque de  $A$  n'appartenant pas à  $B$ .

*b. LEMME 2.* — Soient  $A$  et  $B$  deux éléments de  $T_1$  tels que l'on ait  $A > B$ . Alors, on peut trouver un élément de  $T_1$ , soit  $C$ , tel que l'on ait  $A \geq C > B$  et  $C$  couvre  $B$ .

C'est une conséquence facile du lemme 1. Soit  $\xi$  un élément de  $H$  appartenant à  $A$  sans appartenir à  $B$ . La variété linéaire (fermée) engendrée par les éléments de  $B$  auxquels on ajoute  $\xi$  répond à la question.

*c.* Le treillis  $T_1$  satisfait aux conditions (L7), (L7'), (L7R), (L7R') de G. Birkhoff [1] (voir R. Croisot [3], Chap. II).

Dans le treillis  $T_1$ , les points (au sens de la théorie des treillis) sont évidemment les variétés linéaires de dimension 1. Il est trivial que chaque variété linéaire fermée  $A$  (en particulier, l'espace entier  $H$ ) est engendrée par les éléments des points  $P$  tels que l'on ait  $P \leq A$ . Il est bien connu que, pour chaque variété linéaire fermée  $A$ , on peut trouver une variété linéaire fermée  $A'$  telle que l'on ait  $A \cap A' = \emptyset$  et  $A \cup A' = H$  [on prend, par exemple, pour  $A'$ , la variété orthogonale complémentaire de  $A$  <sup>(44)</sup>]. Pour montrer l'existence des compléments relatifs, il suffit de remarquer que le sous-treillis convexe  $[A, B]$  (où  $A < B$ ) est isomorphe soit au treillis  $T_1$ , soit au treillis des variétés linéaires d'un espace à un nombre fini de dimensions construit à partir du corps des nombres complexes [espaces unitaires <sup>(45)</sup>].

Signalons également que, dans le treillis  $T_1$ , la  $\cap$ -continuité est en défaut.

Prenons la chaîne ascendante  $\{X_i\}$  telle que  $X_i = (\eta_1, \eta_2, \dots, \eta_i)$  avec  $\eta_1 = \xi_1 + \frac{\xi_3}{10^3}, \eta_2 = \xi_1 + \frac{\xi_5}{10^5}, \dots, \eta_n = \xi_1 + \frac{\xi_{2n+1}}{10^{2n+1}}, \dots$ . On a  $X_i \uparrow X$  avec  $X = (\xi_1, \xi_3, \xi_5, \dots, \xi_{2n+1}, \dots)$ . Considérons d'autre part,  $Y = (\xi_1)$ . On a  $X_i \cap Y = \emptyset$  pour tout  $i$ , d'où  $X_i \cap Y \uparrow \emptyset$ . Pourtant, on a  $X \cap Y = (\xi_1)$  <sup>(46)</sup>.

**3. AUTO-DUALITÉ DU TREILLIS  $T_1$ .** — Il est bien connu que l'application  $X \rightarrow X'$  de la variété linéaire fermée générique de l'espace de Hilbert sur la variété

<sup>(44)</sup> G. JULIA [1], p. 51.

<sup>(45)</sup> M. H. STONE [1], p. 16-18.

<sup>(46)</sup> Ceci provient du fait que  $X$  n'est pas la réunion des  $X_i$  au sens de la théorie des ensembles. Il n'en est pas ainsi dans le treillis des partitions d'un ensemble (voir R. Croisot [3], Chap. II). On pourra rapprocher aussi l'exercice 3, p. 64 de G. BIRKHOFF [1].

linéaire orthogonale complémentaire est telle que l'on ait, outre  $X \cap X' = \emptyset$  et  $X \cup X' = H$ ,

$$(X \cap Y)' = X' \cup Y' \quad \text{et} \quad (X \cup Y)' = X' \cap Y'.$$

Cette application réalise un automorphisme dual de  $T_1$  <sup>(47)</sup>.

On déduit de là la validité de l'énoncé dual de celui du lemme 2.

#### 4. ÉTUDE, DANS LE TREILLIS $T_1$ , DES CONDITIONS DU CHAPITRE I.

a. LEMME 3. — *Le treillis  $T_1$  satisfait à la condition (2).*

Soient A et B deux variétés linéaires fermées telles que A couvre  $A \cap B$ . Soit  $\{\xi_i\}$  un système de générateurs de  $A \cap B$ . On a  $A \cap B = (\{\xi_i\})$ . Puisque A couvre  $A \cap B$ , il existe d'après le lemme 1 un élément  $\alpha$  de H tel que l'on ait  $A = (\{\xi_i\}, \alpha)$ . Soit  $\{\xi_i, \eta_Z\}$  un système de générateurs de B. On a évidemment  $A \cup B = (\{\xi_i, \eta_Z\}, \alpha)$ . D'après le lemme 1,  $A \cup B$  couvre B, car  $\alpha$  ne peut appartenir à B puisqu'il n'appartient certainement pas à  $A \cap B$ .

LEMME 4. — *Le treillis  $T_1$  satisfait à la condition (5).*

Ceci résulte d'une remarque de R. P. Dilworth [1] selon laquelle, dans les treillis satisfaisant à la condition du lemme 2, la condition (2) entraîne la condition (5).

Cette propriété est facile à démontrer : Soient X, Y, Z, tels que l'on ait

$$X \cap Y < Z < Y < X \cup Z.$$

Prenons T tel que l'on ait  $X \cap Y < T \leq X$  et T couvre  $X \cap Y$ . D'après (2), on a  $Z \cup T$  couvre Z et, puisqu'on a certainement  $Z \cup T \neq Y$ , on en déduit

$$(Z \cup T) \cap Y = Z.$$

b. Nous considérons le sous-treillis de  $T_1$  indiqué dans G. Birkhoff et J. von Neumann [2] constitué par les éléments  $B = (\{\xi_{2n}\})$ , où n est un entier positif quelconque,

$$X = \left( \left\{ \frac{\xi_1}{10^n} + \xi_{2n} + \frac{\xi_{2n+1}}{10^{2n}} \right\} \right), \quad A = \left( \xi_1, \left\{ \xi_{2n} + \frac{\xi_{2n+1}}{10^{2n}} \right\} \right), \quad \emptyset \text{ et } H.$$

On a évidemment  $A > X$  et  $B \cap A = B \cap X = \emptyset$ ,  $B \cup A = B \cup X = H$ .

LEMME 5. — *Le couple (B, A) possède la propriété a.*

(47) G. BIRKHOFF [1], exercice 4, p. 124. Ceci est un cas particulier du corollaire du théorème 9, p. 54.

Soit  $U \leq B$ . Il faut établir  $(U \cup A) \cap B = U$ . On a évidemment  $U \leq (U \cup A) \cap B$ . Soit maintenant  $\eta$  un élément de  $H$  appartenant à  $(U \cup A) \cap B$ . On a  $\eta \in B$  et  $\eta \in U \cup A$ . Or,  $U \cup A$  est l'ensemble des éléments de la forme  $\mu + \alpha$  avec  $\mu \in U$  et  $\alpha \in A$  et des limites fortes de tels éléments. Si l'on a  $\eta = \mu + \alpha$ , on en déduit  $\alpha \in B$ , d'où  $\alpha \in A \cap B = \emptyset$ , soit  $\alpha = 0$  et  $\eta = \mu \in U$ . Si  $\eta = \lim_{n \rightarrow \infty} \mu_n + \alpha_n$ , la projection de  $\mu_n + \alpha_n$  sur  $B'$ , variété linéaire orthogonale complémentaire de  $B$ , tend vers celle de  $\eta$ , donc tend vers zéro. Or, cette projection provient seulement de  $\alpha_n$ ; donc la projection de  $\alpha_n$  sur chacun des vecteurs  $\xi_{2i+1}$  tend vers zéro, ainsi que sa projection sur  $\xi_1$ ; il en résulte que les projections de  $\alpha_n$  sur tous les vecteurs de la base orthogonale  $\left\{ \xi_1, \xi_{2i} + \frac{\xi_{2i+1}}{10^{2i}} \right\}$  de  $A$  tendent vers zéro; autrement dit,  $\alpha_n$  tend vers zéro et l'on a  $\eta = \lim_{n \rightarrow \infty} \mu_n \in U$ . Finalement, on a  $(U \cup A) \cap B \leq U$ , d'où  $(U \cup A) \cap B = U$ .

LEMME 6. — *Le couple  $(A, B)$  possède la propriété  $a'$ .*

Soit  $V \geq A$ . Il faut établir  $(V \cap B) \cup A = V$ . Nous transformons par la dualité du paragraphe 3. Il faut établir  $(V' \cup B') \cap A' = V'$  pour tout  $V'$  tel que l'on ait  $V' \leq A'$ , c'est-à-dire qu'il faut montrer que le couple  $(A', B')$  possède la propriété  $a$ . On voit aisément que l'on a  $A' = \left( \left\{ \xi_{2n+1} - \frac{\xi_{2n}}{10^{2n}} \right\} \right)$ ,  $B' = (\{ \xi_1, \xi_{2n+1} \})$ . Faisons, dans l'espace de Hilbert, le changement de système orthonormal complet défini par les formules suivantes :

$$\begin{aligned} \eta_1 &= \xi_1, \\ \eta_{2n} &= \frac{1}{K_n} \left( \xi_{2n+1} - \frac{\xi_{2n}}{10^{2n}} \right) \quad \text{avec} \quad K_n^2 = 1 + \frac{1}{10^{4n}}, \\ \eta_{2n+1} &= \frac{1}{K_n} \left( \xi_{2n} + \frac{\xi_{2n+1}}{10^{2n}} \right) \end{aligned}$$

ou les formules équivalentes :

$$\begin{aligned} \xi_1 &= \eta_1, \\ \xi_{2n} &= \frac{1}{K_n} \left( \eta_{2n+1} - \frac{\eta_{2n}}{10^{2n}} \right), \\ \xi_{2n+1} &= \frac{1}{K_n} \left( \eta_{2n} + \frac{\eta_{2n+1}}{10^{2n}} \right). \end{aligned}$$

Rapportées au nouveau système de base, les variétés  $A'$  et  $B'$  s'écrivent respectivement :

$$A' = (\{ \eta_{2n} \}), \quad B' = \left( \left\{ \eta_1, \eta_{2n} + \frac{\eta_{2n+1}}{10^{2n}} \right\} \right).$$

Il suffit d'appliquer le lemme 5 pour voir que le couple  $(A', B')$  possède la propriété  $a$ .

LEMME 7. — *Le couple (A, B) ne possède pas la propriété a.*

On a, en effet,  $(X \cup B) \cap A = A \neq X$ .

LEMME 8. — *Le couple (A, B) ne vérifie pas la propriété b.*

Revenons à A' et B' comme dans la démonstration du lemme 6. Soit

$$Y' = \left( \left\{ \frac{\eta_1}{10^n} + \eta_{2n} + \frac{\eta_{n+1}}{10^{2n}} \right\} \right).$$

On a  $Y' < B'$ . Considérons la chaîne  $\{Y'_0 = \emptyset < Y'_1 < Y'_2 < \dots < Y'_i < \dots < Y'\}$  maximale entre  $\emptyset$  et  $Y'$ , où l'on a

$$Y'_i = \left( \left\{ \frac{\eta_1}{10^n} + \eta_{2n} + \frac{\eta_{2n+1}}{10^{2n}} \right\}_{n \leq i} \right).$$

Formons la chaîne  $\{Y'_i \cup A' < H\}$ . On a

$$Y'_i \cup A' = \left( \left\{ \eta_{2n} \right\}, \left\{ \eta_1 + \frac{\eta_{2n+1}}{10^n} \right\}_{n \leq i} \right).$$

La chaîne  $Y'_i \cup A'$  est maximale entre A' et H. Montrons qu'on a  $(Y'_i \cup A') \cap B' = Y'_i$ . Soit  $\xi$  un élément de  $(Y'_i \cup A') \cap B'$ . De  $\xi = \eta'_i + \alpha'$  avec  $\eta'_i \in Y'_i$  et  $\alpha' \in A'$ , on déduit  $\alpha' \in B'$ , d'où  $\alpha \in A' \cap B' = \emptyset$  et  $\alpha' = 0$ , d'où  $\xi = \eta'_i \in Y'_i$ . Il résulte de là que l'on a  $(Y'_i \cup A') \cap B' = Y'_i$ .

En revenant à A et B par dualité, on obtient une chaîne, la transformée de la chaîne  $\{Y'_i \cup A' < H\}$ , maximale entre  $\emptyset$  et A, qui donne une chaîne, la transformée de la chaîne  $\{Y'_i < B'\}$ , non maximale entre B et H puisqu'on peut y intercaler Y, variété transformée de  $Y'$ .

LEMME 9. — *Le couple (B, X) ne possède pas la propriété m.*

Soit la chaîne  $\{\emptyset < \dots < B_i < \dots < B_2 < B_1 < B_0 = B\}$ , où l'on a

$$B_i = (\{\xi_{2n}\}_{n > i}).$$

Cette chaîne est maximale entre  $\emptyset$  et B. Or, on a  $(B_i \cup A) \cap B = B_i$ , puisque le couple (B, A) possède la propriété a. D'autre part, on a  $B_i \cup X \supseteq A$  (car  $B_i \cup X$  contient  $\xi_i$ ), d'où  $B_i \cup X = B_i \cup A$  et  $(B_i \cup X) \cap B = B_i$ . Finalement, la chaîne  $\{X < \dots < B_i \cup X < \dots < H\}$  n'est pas maximale entre X et H, car on peut intercaler l'élément A. On pourrait évidemment l'intercaler dans n'importe quelle chaîne entre X et H capable de redonner la chaîne  $(\emptyset < \dots < B_i < \dots < B)$ . La propriété m est donc en défaut.

LEMME 10. — *Le couple (B, X) ne possède pas la propriété j.*

Soit la chaîne  $(\emptyset, \emptyset) < \dots < (\emptyset, X_j) < \dots < (\emptyset, X) < \dots < (B_i, X) < \dots < (B, X)$ , où l'on a  $B_i$  comme dans la démonstration du lemme 9 et

$$X_j = \left( \left\{ \frac{\xi_1}{10^n} + \xi_{2n} + \frac{\xi_{2n+1}}{10^{2n}} \right\}_{n \leq j} \right).$$

Cette chaîne est obtenue à partir de la chaîne

$$\{\emptyset < \dots < X_j < \dots < X < \dots < B_i \cup X < \dots < H\}.$$

Elle ne peut être obtenue à partir d'une chaîne maximale entre  $\emptyset$  et  $H$ ;  $(B_i, X)$  doit être obtenu à partir d'un élément, soit  $C_i$ , tel que l'on ait  $B_i \cup X \leq C_i$ . De  $C_i \geq A$ , on déduit  $(C_i \cap B) \cup A = C_i$  (lemme 6) et, puisqu'on veut obtenir  $(B_i, X)$ , on doit avoir  $C_i \cap B = B_i$ , d'où  $B_i \cup A = C_i$ . On voit donc que  $(B_i, X)$  ne peut être obtenu qu'à partir de  $B_i \cup X = B_i \cup A$ . On voit aisément que l'on a  $\bigcap_i (B_i \cup A) = A$ .

Donc,  $A$  peut être intercalé dans la chaîne assurant l'obtention s'il n'y figure pas. Puisqu'on cherche une chaîne maximale,  $A$  doit y figurer. Or,  $A$  donne  $(\emptyset, X)$ . Si, maintenant, tous les  $(\emptyset, X_j)$  sont obtenus à partir de  $X_j$ , on peut intercaler  $X$  dans la chaîne envisagée et elle ne peut être maximale. Sinon, soit  $j_1$  le premier indice  $j$  pour lequel  $X_j$  est obtenu à partir d'un élément différent de lui. Alors  $X_{j_1}$  peut évidemment être intercalé dans la chaîne assurant l'obtention et celle-ci ne peut pas être choisie maximale. La propriété  $j$  est en défaut.

*c. THÉORÈME. — Le treillis  $T_1$  satisfait aux conditions (5), (6), (2), (1), (3) et à leurs duales. Il ne satisfait pas aux conditions (R), (I), (F), (S), (L), (B), (J<sub>1</sub>), (J), ( $\alpha$ ), ( $\beta$ ), ( $\gamma$ ), (M), ni à leurs duales.*

$T_1$  satisfait à (5), d'après le lemme 4. Il satisfait donc à (6), à (2), à (1), à (3) d'après le théorème 1 du Chapitre II. Il satisfait aux conditions duales puisqu'il est auto-dual.

D'après le lemme 5, le couple  $(B, A)$  possède la propriété  $a$ ; d'après le lemme 6, le couple  $(A, B)$  possède la propriété  $a'$ . Il en résulte que le couple  $(B, A)$  possède aussi la propriété  $b$ ; en effet, si  $\{B_i\}$  était une chaîne maximale entre  $\emptyset$  et  $B$  telle que la chaîne  $\{B_i \cup A\}$  soit non maximale entre  $A$  et  $H$ , on pourrait intercaler dans cette dernière chaîne un élément, soit  $C$ , qui serait tel que l'on ait  $C \cap B = (B_i \cup A) \cap B = B_i$  pour un certain  $i$  (d'après la propriété  $a$ ) et ceci contredirait le fait que le couple  $(A, B)$  possède la propriété  $a'$ . Le couple  $(B, A)$  possède donc la propriété  $c$  d'après une remarque déjà faite. Le couple  $(A, B)$  ne possédant, ni la propriété  $a$ , ni la propriété  $b$ , d'après les lemmes 7 et 8, ni évidemment la propriété  $c$ , les conditions ( $\alpha$ ), ( $\beta$ ), ( $\gamma$ ) sont en défaut. Les conditions (M) et (J) ne sont pas satisfaites d'après les lemmes 9 et 10. Les conditions (R), (I), (F), (S), (L), (B), (J<sub>1</sub>) ne sont pas satisfaites d'après le théorème 1 du Chapitre II. Les conditions duales de ces conditions non satisfaites ne le sont pas non plus.

## BIBLIOGRAPHIE.

- G. BIRKHOFF [1], *Lattice theory (Colloquium, 1949)*.
- G. BIRKHOFF et J. VON NEUMANN [2], *The logic of quantum mechanics (Annals of Math., 37, 1936, p. 823-843)*.
- R.P. DILWORTH [1], *Ideals in Birkhoff lattices (Trans. Am. Math. Soc., 49, 1941, p. 325-353)*.
- G. JULIA [1], *Introduction mathématique aux théories quantiques, 2<sup>e</sup> partie, Gauthier-Villars, 1938*.
- S. MAC LANE [1], *A lattice formulation for transcendence degrees and p-bases (Duke Math. Journal, 4, 1938, p. 455-468)*.
- M. H. STONE [1], *Linear Transformations in Hilbert Space and their Applications to Analysis (Colloquium, 1932)*.
- L. R. WILCOX [1], *Modularity in the theory of lattices (Annals of Math., 40, 1939, p. 490-505)*.
- R. CROISOT [1], *Axiomatique des treillis semi-modulaires (C. R. Acad. Sc., 231, 1950, p. 12)*.
- R. CROISOT [2], *Diverses caractérisations des treillis semi-modulaires, modulaires et distributifs (C. R. Acad. Sc., 231, 1950, p. 1399)*.
- R. CROISOT [3], *Quelques applications et propriétés des treillis semi-modulaires de longueur infinie (Deuxième partie de ma thèse, à paraître aux Annales de la Faculté des Sciences de l'Université de Toulouse)*.

