

ANNALES SCIENTIFIQUES DE L'É.N.S.

CHRISTIAN BONATTI

LORENZO DÍAZ

Connexions hétéroclines et genericité d'une infinité de puits et de sources

Annales scientifiques de l'É.N.S. 4^e série, tome 32, n° 1 (1999), p. 135-150

http://www.numdam.org/item?id=ASENS_1999_4_32_1_135_0

© Gauthier-Villars (Éditions scientifiques et médicales Elsevier), 1999, tous droits réservés.

L'accès aux archives de la revue « Annales scientifiques de l'É.N.S. » (<http://www.elsevier.com/locate/ansens>) implique l'accord avec les conditions générales d'utilisation (<http://www.numdam.org/conditions>). Toute utilisation commerciale ou impression systématique est constitutive d'une infraction pénale. Toute copie ou impression de ce fichier doit contenir la présente mention de copyright.

NUMDAM

Article numérisé dans le cadre du programme
Numérisation de documents anciens mathématiques
<http://www.numdam.org/>

CONNEXIONS HÉTÉROCLINES ET GÉNÉRICITÉ D'UNE INFINITÉ DE PUIITS ET DE SOURCES

PAR CHRISTIAN BONATTI ET LORENZO DÍAZ

ABSTRACT. – We say that two hyperbolic periodic points of a diffeomorphism f are persistently connected if there is a neighbourhood of f having a dense subset of diffeomorphisms for which there is a transitive set containing these two points. We prove that two points are generically in the same transitive set if and only if they are persistently connected with their homoclinic class being equal. As a consequence, we get the local genericity of the Newhouse's phenomenon (coexistence of infinitely many sinks or sources) for C^1 -diffeomorphisms of three manifolds. © Elsevier, Paris

RÉSUMÉ. – Nous disons que deux points périodiques hyperboliques d'un difféomorphisme f présentent une connexion persistante si, pour un ensemble de difféomorphismes denses dans un voisinage de f , ces deux points appartiennent à un même ensemble transitif. Nous montrons que, génériquement, deux points sont dans un même ensemble transitif si et seulement s'ils présentent une connexion persistante et que leurs classes homoclines sont égales. En conséquence, nous prouvons la genericité locale dans l'espace des C^1 -difféomorphismes des variétés de dimension 3 du phénomène de Newhouse (coexistence d'une infinité d'attracteurs ou de répulseurs périodiques). © Elsevier, Paris

Sommaire

0. Introduction	135
1. Connexions persistantes	138
2. Connexion persistante de deux selles de valeurs propres complexes	141
2.1. Démonstration de la proposition 2.3	143
2.2. Démonstration du lemme 2.4	144
2.3. Démonstration du théorème C	147
3. Exemples	148
3.1. Exemples « à la Abraham-Smale »	148
3.2. Exemples avec un mélangeur	148

0. Introduction

Cet article est une réflexion sur la notion de transitivité stable, robuste ou persistante (selon les auteurs...), afin de tenter de trouver un équivalent, pour les dynamiques non-hyperboliques, de la notion de *pièces basiques* apparaissant dans la décomposition spectrale des dynamiques hyperboliques (voir par exemple l'article fondateur [Sm] de Smale). En marge de cette réflexion nous obtenons le corollaire suivant qui a peut-être un intérêt plus

immédiat. Notons $\text{Diff}^1(M)$ l'espace des difféomorphismes de classe C^1 d'une variété compacte M , muni de la C^1 -topologie.

COROLLAIRE A. – (Phénomène de Newhouse pour la topologie C^1) *Soit M une variété de dimension 3. Il existe un ouvert \mathcal{U} non-vide de $\text{Diff}^1(M)$ (pour la C^1 -topologie) tel que l'ensemble des difféomorphismes possédant une infinité de puits ou de sources contient un sous-ensemble résiduel dans \mathcal{U} (intersection d'ouverts denses dans \mathcal{U}).*

Rappelons d'abord que, classiquement, un ensemble est dit *transitif* s'il possède une orbite dense; un ensemble est dit *topologiquement ergodique* si, étant donnés deux ouverts quelconques, il existe un itéré positif du premier qui rencontre le second. Ces deux notions coïncident dès que l'ensemble considéré n'est pas l'adhérence d'une orbite non-récurrente. Tout au long de cet article, *transitif* signifiera en fait *topologiquement ergodique*.

Il y a de nombreux moyens de définir la notion de transitivité stable. En voici deux. Récemment, Pujals, Ures et le second auteur (voir [DPU]) ont défini la notion de *transitivité robuste* pour les difféomorphismes: soit Λ_f un compact f -invariant transitif possédant un voisinage ouvert U tel que $\Lambda_f = \bigcap_{-\infty}^{+\infty} (f^i(\bar{U}))$; ils disent alors que Λ_f est robustement transitif si, pour tout difféomorphisme g suffisamment C^1 -proche de f , le maximal invariant $\Lambda_g = \bigcap_{-\infty}^{+\infty} (g^i(\bar{U}))$ est transitif (ceci ne suppose pas que les dynamiques sur Λ_f et Λ_g soient comparables). Dans le cas des difféomorphismes des surfaces, un corollaire du « ergodic closing lemma » de Mañé (voir [M₂]) dit que tout ensemble robustement transitif est un ensemble basique (i.e. en particulier hyperbolique) et est donc structurellement stable. Pour les difféomorphismes des variétés de dimension 3, [DPU] montre que si Λ_f est robustement transitif, alors Λ_g est *partiellement hyperbolique* (en particulier possède au moins un fibré invariant hyperbolique stable ou instable) pour tout g appartenant à un ouvert dense dans un voisinage de f . En dimension plus grande, Viana et le premier auteur (voir [BV]) montrent l'existence d'ensembles robustement transitifs qui sont robustement non-partiellement hyperboliques (ils n'admettent aucun fibré hyperbolique invariant). Ces exemples vérifient cependant une forme plus faible d'hyperbolicité appelée hyperbolicité normale (voir [HPS] pour des définitions précises de ces notions).

Nous prenons ici un point de vue très différent. Pour un point périodique hyperbolique P de type selle, on appelle *classe homocline de P* , notée $H_P(f)$, l'adhérence des points d'intersection transverse des variétés invariantes de P . C'est un compact invariant transitif. Pour tout difféomorphisme g , C^1 -proche de f , on peut considérer l'ensemble $H_{P_g}(g)$ (où P_g est la continuation de P) qui est toujours transitif ! On aimerait donc dire que les classes homoclines de points périodiques hyperboliques sont stablement transitives.

Les classes homoclines ne sont pas *a priori* des ensembles robustement transitifs au sens de [DPU], car elles ne sont pas en général des ensembles maximaux invariants. On peut d'ailleurs contruire des exemples (voir la section 3) de difféomorphismes f de variétés de dimension trois, possédant une classe homocline $H_P(f)$ telle que pour toute C^1 -perturbation g de f , la classe $H_{P_g}(g)$ n'est pas partiellement hyperbolique.

Dans le cas des dynamiques Axiome A sans cycles (hyperboliques), les classes homoclines sont les ensembles transitifs maximaux. En général, dans le cas non-hyperbolique, deux ensembles transitifs peuvent contenir le même point P sans que leur union soit incluse dans un ensemble transitif: on ne peut donc pas parler *a priori* de *l'ensemble transitif maximal* contenant P . Nous aimerions pouvoir définir cette notion, au moins génériquement, et un de nos buts à long terme est de montrer que génériquement le transitif maximal d'un point périodique P sera sa classe homocline.

Nous disons que deux points périodiques hyperboliques P et Q d'un difféomorphisme f présentent une *connexion persistante* s'il existe un voisinage de f dans lequel il existe une partie dense formée de difféomorphismes g pour lesquels les continuations de P et de Q appartiennent à un même ensemble transitif. Le Théorème 1.3 montre que ceci définit une relation d'équivalence sur l'ensemble des orbites périodiques hyperboliques. Nous montrons alors:

THÉORÈME B. – *Soit M une variété de dimension quelconque. Il existe un ensemble \mathcal{R} , résiduel dans $\text{Diff}^1(M)$, tel que, pour tout difféomorphisme $g \in \mathcal{R}$, deux points périodiques P et Q appartiennent à un même ensemble transitif si et seulement s'ils présentent une connexion persistante et que les classes homoclines $H_P(g)$ et $H_Q(g)$ sont égales.*

Malheureusement nous ne savons pas si, pour $g \in \mathcal{R}$, les classes homoclines sont les ensembles transitifs maximaux.

Etant donné un difféomorphisme f d'une variété de dimension 3, un ensemble transitif contenant deux selles hyperboliques possédant chacune une valeur propre complexe (non-réelle), l'une de module plus grand que 1 et l'autre de module plus petit que 1, ne peut laisser aucun sous-fibré invariant, en particulier aucune direction hyperbolique. Un tel ensemble transitif ne peut pas être partiellement hyperbolique. Si la transitivité persiste, [DPU] dit que cet ensemble ne peut être maximal invariant. Nous avons voulu savoir ce qui interdit à un tel ensemble d'être maximal invariant dans un voisinage:

THÉORÈME C. – *Soit M une variété de dimension 3. Soit \mathcal{U} un ouvert de $\text{Diff}^1(M)$ tel que, pour tout $f \in \mathcal{U}$, il existe deux points périodiques hyperboliques P, Q de type selle, variant continûment avec f , qui présentent une connexion persistante. On suppose de plus que P et Q possèdent chacun une valeur propre complexe (non-réelle), λ_P et σ_Q telles que $|\lambda_P| < 1$ et $|\sigma_Q| > 1$.*

Alors il existe un ensemble \mathcal{V} résiduel dans \mathcal{U} tel que, pour tout $f \in \mathcal{V}$, les points P et Q ont même classe homocline, notée K_f . De plus pour tout $f \in \mathcal{V}$, le compact K_f est l'adhérence d'un ensemble (infini) de sources ou de puits. (Plus précisément, si l'un des jacobiens de P et Q est de module plus grand que 1, alors K_f est inclus dans l'adhérence des sources et, si l'un de ces jacobiens est de module plus petit que 1, K_f est inclus dans l'adhérence des puits).

Ce théorème n'est pas vide d'après les exemples de la section exemples. En conséquence on obtient le corollaire A (*Phénomène de Newhouse pour la topologie C^1*).

Rappelons que l'on appelle souvent « phénomène de Newhouse » la formation d'un ensemble résiduel, pour la topologie C^2 , de difféomorphismes ayant une infinité de puits ou de sources, par le déploiement d'une bifurcation de tangence homocline (voir [N₂] et [N₁] pour les articles originaux de Newhouse, [PT] pour une démonstration plus détaillée sur les surfaces, et [PV] pour une démonstration en dimension quelconque). Par extension on appelle aussi phénomène de Newhouse l'existence simultanée d'une infinité de puits ou de sources, pour un ensemble résiduel de difféomorphismes pour la C^r -topologie, $r \geq 1$.

Dans tous les exemples connus, tant ici en topologie C^1 qu'en topologie C^r , $r \geq 2$, le phénomène de Newhouse est associé à l'existence de tangences homoclines persistantes. Dans la topologie C^2 , les tangences sont garanties par l'apparition de « fers à cheval » de grande épaisseur (l'épaisseur est une notion de dimension fractale). Ures, dans [U], montre que dans la topologie C^1 les fers à cheval ont génériquement une épaisseur nulle. Ici,

la notion de connexion persistante nous a permis d'obtenir les tangences persistantes en topologie C^1 par des arguments beaucoup plus élémentaires, nécessitant que la dimension soit strictement plus grande que 2.

Rappelons que sur les surfaces, toute tangence homocline permet de créer (en toute topologie C^r) un puits ou une source. Ainsi, une tangence persistante permet de créer une infinité de puits ou de sources. Ceci est faux en dimension 3: les tangences homoclines associées à une selle peuvent créer des selles d'*indice* différent (dimension de la variété stable) à la place de puits ou de sources. Nous montrons (voir la proposition 2.3) qu'une tangence homocline associée à une selle ayant une valeur propre complexe permet de créer (en topologie C^1) un puits ou une source, selon le jacobien de la selle. Le C^1 -phénomène de Newhouse est alors obtenu à l'aide de tangences homoclines persistantes associées à une selle possédant une valeur propre complexe.

Enfin rappelons que Mañé, dans [M₂], montre que sur les surfaces, il existe un ensemble C^1 -résiduel \mathcal{R} de difféomorphismes f pour lesquels l'une des deux propriétés suivantes est vérifiée: (i) le difféomorphisme f vérifie l'Axiome A et ne possède pas de cycles, et (ii) le difféomorphisme f possède une infinité de puits ou de sources.

Dans la dichotomie ci-dessus, on ne sait pas à ce jour si la deuxième possibilité n'est pas vide. D'autre part, il est connu que ce théorème est faux déjà en dimension 3, par exemple de par l'existence de difféomorphismes robustement transitifs non-hyperboliques (voir par exemple [M₁]).

Notre travail provient d'une réflexion (conjointe avec les auteurs de [DPU]) pour obtenir une version satisfaisante du théorème de Mañé en dimension plus grande, en remplaçant la notion de pièces basiques hyperboliques par ce qui devrait être des pièces basiques partiellement hyperboliques.

Remarquons que le corollaire A nous dit qu'en dimension 3 l'existence d'une infinité de puits ou de sources ne peut être évitée. Un premier pas pour une telle généralisation serait une réponse positive à la conjecture suivante:

CONJECTURE. – Soient f un difféomorphisme d'une variété de dimension 3 et P et Q deux points périodiques hyperboliques qui présentent une connexion persistante. Alors dans un voisinage de f on a génériquement l'une des deux possibilités suivantes: (i) La classe homocline de P et de Q est contenue dans l'adhérence de puits ou de sources; (ii) La classe homocline de P et de Q est partiellement hyperbolique.

Remerciements. – Les auteurs remercient l'hospitalité chaleureuse et l'appui financier de l'IMPA de Rio de Janeiro et du Laboratoire de Topologie de Dijon, ainsi que E. Pujals, J. Rocha et R. Ures pour les conversations sur le sujet. Le second auteur a été partiellement supporté par CNPQ et PRONEX-Systèmes Dynamiques, Brésil.

1. Connexions persistantes

Dans cette section, M est une variété compacte de dimension n .

Soit f un difféomorphisme de M , et soient P et Q deux points périodiques homoclines appartenant à deux orbites hyperboliques distinctes. Soit un ouvert \mathcal{U} de $\text{Diff}^1(M)$ dans lequel les points P et Q ont des continuations encore notées P et Q . Considérons les trois sous-ensembles suivants de \mathcal{U} :

1. \mathcal{D}_1 , l'ensemble des $g \in \mathcal{U}$ tels qu'il existe un compact Λ_g g -invariant transitif contenant les points P et Q ;
2. \mathcal{D}_2 , l'ensemble des $g \in \mathcal{U}$ tels que, pour tout voisinage V_P et V_Q de P et Q respectivement, il existe $n, m > 0$ tels que $g^n(V_P) \cap V_Q \neq \emptyset$ et $g^m(V_Q) \cap V_P \neq \emptyset$;
3. \mathcal{D}_3 , l'ensemble des $g \in \mathcal{U}$ tels que la variété instable de P coupe la variété stable de Q et que la variété stable de P coupe la variété instable de Q .

PROPOSITION 1.1. – *Soit f un difféomorphisme de M , et soient P et Q deux points périodiques homoclines appartenant à deux orbites hyperboliques distinctes. Soit un ouvert \mathcal{U} de $\text{Diff}^1(M)$ dans lequel les points P et Q ont des continuations. Les densités dans \mathcal{U} de \mathcal{D}_1 , de \mathcal{D}_2 ou \mathcal{D}_3 sont équivalentes (c'est-à-dire que l'un de ces trois ensembles est dense si et seulement si les trois le sont).*

DÉFINITION 1.2. – *On dira que deux points P et Q périodiques hyperboliques d'un difféomorphisme f présentent une connexion persistante s'il existe un voisinage ouvert \mathcal{U} de f pour lequel l'un des trois ensembles \mathcal{D}_i définis ci-dessus est dense.*

Avant de prouver la proposition, nous annonçons un résultat important qui sera démontré à la fin de cette section:

THÉORÈME 1.3. – *La notion de connexion persistante définit une relation d'équivalence dans l'ensemble des points périodiques hyperboliques d'un difféomorphisme.*

Montrons à présent la proposition 1.1.

Démonstration de la proposition 1.1. – Rappelons d'abord un résultat de Hayashi (voir [H]):

THÉORÈME (Connecting lemma). – *Soit f un difféomorphisme de classe C^1 et P et Q des points périodiques hyperboliques de f . On suppose qu'il existe une suite de points x_n et une suite de nombres positifs k_n telles que la suite x_n converge vers un point x de la variété instable de P et que $f^{k_n}(x_n)$ converge vers un point y de la variété stable de Q . Alors il existe g , C^1 -proche de f tel que la variété instable de P et stable de Q se coupent en une orbite passant près de x et de y .*

Le fait que la densité de \mathcal{D}_1 implique celle de \mathcal{D}_2 vient de la définition de transitivité que nous avons adoptée. Le fait que la densité de \mathcal{D}_2 implique celle de \mathcal{D}_3 se montre en appliquant une première fois le *connecting lemma* de Hayashi pour obtenir une intersection transverse entre les variétés invariantes de P et Q dont les dimensions permettent la transversalité. On réapplique alors le *connecting lemma* pour obtenir une intersection entre les autres variétés invariantes.

Montrons finalement que la densité de \mathcal{D}_3 implique celle de \mathcal{D}_1 . Il suffit de montrer que pour tout n , l'ensemble \mathcal{V}_n des difféomorphismes g tels que la distance de Q à la classe homocline $H_P(g)$ est strictement inférieure à $1/n$ est un ouvert dense dans \mathcal{U} . Alors l'intersection des \mathcal{V}_n est résiduelle dans \mathcal{U} , et en particulier dense. De plus cet ensemble dense est inclus dans \mathcal{D}_1 : en effet pour les difféomorphismes de cet ensemble, Q appartient à la classe homocline de P et donc au même ensemble transitif.

Pour cela on considère $g_0 \in \mathcal{U}$. On prend g_1 proche de g de façon que la variété stable de P coupe la variété instable de Q , et la variété instable de P coupe la variété stable de Q . Supposons pour fixer les idées que la variété stable de P est de dimension plus grande que celle de Q . Alors on peut choisir g_2 proche de g_1 de façon que la variété stable de P coupe transversalement la variété instable de Q et que les deux autres variétés se

coupent quasi-transversalement en un point x (on dit alors que l'on a un cycle hétérocline associé à P et Q). Un argument classique montre que le déploiement de ce cycle permet de créer des points homoclines transverses de P arbitrairement proches du point $x \in W^s(Q)$; l'orbite positive de ces points passe alors près de Q . La distance de Q à $H_P(g_2)$ est donc arbitrairement petite, ce qui assure la densité des \mathcal{V}_n . D'autre part le fait que l'on considère des points homoclines transverses assure que les ensembles \mathcal{V}_n sont ouverts. \square

Remarques. – (1) Si P et Q ont même indice (dimension de leur variété stable) alors, pour un ouvert dense de difféomorphismes, leurs variétés invariantes se coupent transversalement; P et Q appartiennent donc à un même ensemble hyperbolique transitif: ce cas classique n'est pas le sujet de notre étude. Nous sommes particulièrement intéressés par le cas de selles d'indices différents. (2) La démonstration de la proposition 1.1 montre que, dans les items 1) et 2), l'ensemble dense est en fait résiduel.

THÉORÈME 1.4. – *Si P et Q présentent une connexion persistante, alors il existe un ensemble résiduel \mathcal{W} de \mathcal{U} tel que pour tout g de \mathcal{W} , les points P et Q ont même classe homocline.*

Démonstration. – Supposons que les dimensions des variétés invariantes sont telles qu'elles permettent une intersection transverse entre $W^u(Q)$ et $W^s(P)$. D'après le *connecting lemma* de Hayashi, ces deux variétés possèdent un point d'intersection transverse, pour un ouvert de difféomorphismes dense dans \mathcal{U} . En particulier, d'après le λ -lemma, $W^u(Q)$ contient $W^u(P)$ dans son adhérence et $W^s(P)$ contient $W^s(Q)$ dans son adhérence.

De plus tout point homocline transverse de P est accumulé par des disques δ_n de variété instable de Q qui coupent transversalement la variété stable de P . Par définition de la connexion persistante, en faisant une petite perturbation de la dynamique, on peut supposer que $W^s(Q)$ coupe quasi-transversalement $W^u(P)$. Les disques δ_n possèdent des itérés qui s'accumulent sur toute la variété instable de P . Par une petite perturbation on peut alors créer des points homoclines de Q passant dans les disques δ_n .

Du raisonnement ci-dessus nous allons déduire l'affirmation suivante: Pour tout ε positif il existe un ouvert dense \mathcal{W}_ε de \mathcal{U} tel que pour tout $g \in \mathcal{W}_\varepsilon$ et pour tout point homocline de P , il existe un point homocline de Q distant de moins de ε et réciproquement: autrement dit, la distance de Hausdorff entre $H_P(g)$ et $H_Q(g)$ est inférieure à ε .

Pour montrer cela, fixons un recouvrement fini de M par des boules de diamètre inférieur à ε . Pour chacune de ces boules contenant un point homocline de P ou de Q , le raisonnement précédent permet de choisir une perturbation de la dynamique de façon que cette boule contienne dans son intérieur un point homocline transverse de P et de Q . Comme l'ensemble de ces boules est fini, un nombre fini de ces perturbations donne le résultat. \square

Démonstration du Théorème 1.3. – Il suffit de montrer la transitivité de la relation. Supposons que P et Q présentent une connexion persistante et de même pour Q et R . Alors il existe un voisinage ouvert \mathcal{U} du difféomorphisme considéré, et deux ensembles \mathcal{R}_1 et \mathcal{R}_2 résiduels dans \mathcal{U} tels que si f appartient à \mathcal{R}_1 alors P et Q ont même classe homocline, et tels que si $g \in \mathcal{R}_2$, alors Q et R ont même classe homocline. Comme

$\mathcal{R} = \mathcal{R}_1 \cap \mathcal{R}_2$ est résiduel dans \mathcal{U} , et que pour tout $g \in \mathcal{R}$ les trois classes homoclines considérés sont égales, P et Q présentent une connexion persistante.

□

Nous pouvons à présent montrer le théorème B.

Démonstration du Théorème B. – La difficulté est de montrer que, génériquement, si deux points périodiques P et Q appartiennent à un même ensemble transitif, alors ils ont même classe homocline.

La démonstration se fait par récurrence sur la période des points périodiques P et Q . Pour tout n nous considérons l'ensemble \mathcal{U}_n des difféomorphismes dont tout point périodique de période inférieure à n est hyperbolique. Cet ensemble est ouvert et dense dans $\text{Diff}^1(M)$. Dans cet ensemble les difféomorphismes ont un nombre fini de points périodiques de période inférieure à n , qui varie continûment avec le difféomorphisme. Soient P et Q deux points périodiques, de période inférieure à n , de $f \in \mathcal{U}_n$. D'une part, si P et Q ne présentent pas de connexion persistante, alors tout voisinage de f contient un ouvert tel que, pour tout difféomorphisme dans cet ouvert, les continuations de P et Q n'appartiennent pas à un même ensemble transitif. D'autre part, le fait que P et Q présentent une connexion persistante est une propriété ouverte. On en déduit que pour un ouvert dense \mathcal{V}_n dans \mathcal{U}_n , pour tout $g \in \mathcal{V}_n$ et tout couple P, Q de points périodiques de période inférieure à n , ou bien P et Q présentent une connexion persistante, ou bien ils n'appartiennent pas au même ensemble transitif et ce pour toute perturbation de g . D'après le théorème 1.4, on obtient que, pour un ensemble \mathcal{R}_n résiduel dans \mathcal{V}_n - et donc dans $\text{Diff}^1(M)$ - de difféomorphismes, deux points de périodes inférieures à n appartiennent à un même ensemble transitif si et seulement s'ils présentent une connexion persistante et ont même classe homocline. Le résiduel \mathcal{R} annoncé est l'intersection des \mathcal{R}_n .

□

2. Connexion persistante de deux selles de valeurs propres complexes

Soient maintenant M une variété compacte de dimension 3, et f un difféomorphisme de M . Si f contient deux points périodiques selles P et Q d'indices différents, présentant une connexion persistante et ayant chacun une valeur propre complexe non réelle, alors aucun ensemble transitif contenant ces deux points ne peut avoir de fibré hyperbolique invariant, et ne peut donc pas être partiellement hyperbolique; ainsi, cet ensemble n'est donc pas robustement transitif au sens de [DPU]. Cependant, nous montrons à la section 3 que P et Q peuvent présenter une connexion persistante.

Ainsi la proposition ci-dessous montre qu'une connexion persistante entre les points P et Q engendre une infinité de sources et de puits, et nous verrons que leur classe homocline est génériquement contenue dans l'adhérence de ces sources ou de ces puits.

Rappelons qu'un point périodique est dit *sectionnellement dissipatif* si le produit de deux quelconques de ses valeurs propres est de module plus petit que 1. Dans cette section nous notons J_P le jacobien de P .

PROPOSITION 2.1. – *Soient f un difféomorphisme d'une variété M de dimension 3, et P, Q deux selles périodiques hyperboliques telles que P possède une valeur propre $\lambda_P \notin \mathbb{R}$ de module $|\lambda_P| < 1$ et que Q possède une valeur propre $\sigma_Q \notin \mathbb{R}$ de module $|\sigma_Q| > 1$. On*

suppose de plus que P et Q présentent un cycle hétérocline, i.e. $W^s(P) \cap W^u(Q) \neq \emptyset$ et $W^u(P) \cap W^s(Q) \neq \emptyset$.

Alors pour tout voisinage U de P et tout voisinage \mathcal{V} de f pour la C^1 -topologie, il existe un difféomorphisme $g \in \mathcal{V}$ possédant un point périodique hyperbolique $R \in U$ qui est attracteur si le jacobien J_P est de module plus petit que 1, et est répulseur si J_P est de module plus grand que 1. De plus, si P est sectionnellement dissipatif, (i.e. $|J_P/\lambda_P| < 1$), le voisinage \mathcal{V} peut être choisi pour la C^r -topologie, pour tout $r \geq 2$ ou $r = \infty$.

Remarque. – Dans la proposition précédente, les rôles de P et Q sont symétriques, quitte à échanger f pour f^{-1} .

LEMME 2.2. – *Sous les hypothèses de la proposition 2.1 il existe un difféomorphisme f_P arbitrairement C^r -proche de f , $r \geq 1$, tel que f_P possède une tangence homocline associée au point P (ou plus précisément à la continuation du point P).*

Démonstration. – Par une petite C^r -perturbation de f , on peut supposer que la variété stable de P coupe transversalement la variété instable de Q et que la variété instable de P coupe quasi-transversalement la variété stable de Q . De plus les points périodiques P et Q sont linéarisables et leurs valeurs complexes ont un argument irrationnel.

Ceci implique l'existence d'un disque D de variété stable de P coupant la variété instable locale de Q transversalement le long d'un segment γ (inclus dans le domaine de linéarisation). On peut supposer que ce segment n'est pas une droite. L'argument de la valeur propre instable de Q étant irrationnel, toute direction (dans les coordonnées de linéarisation) tangente à la variété instable de Q est tangente en un point d'un itéré négatif (aussi grand que l'on veut) de γ (voir la figure 1).

Appelons *horizontales* les directions tangentes à $W^u(Q)$ et *verticale* la direction tangente à $W^s(Q)$. On déduit de l'argument précédent le fait que toute direction suffisamment horizontale est tangente à un itéré négatif $f^{-i}(D)$, en un point de $f^{-i}(\gamma)$ pour i arbitrairement grand. Ceci reste vrai en considérant les intersections des itérés négatifs de D avec n'importe quel plan horizontal du voisinage de linéarisation. Soit x le point d'intersection quasi-transverse de la variété instable de P avec la variété stable de Q . Quitte à remplacer x par l'un de ses itérés positifs, la direction tangente en ce point à la variété instable de P est presque horizontale. En remarquant qu'il suffit de contrôler une partie compacte de la variété stable de P (contenant les itérés positifs de D) on peut alors créer une tangence homocline dans l'un des itérés négatifs de D , par une C^r -petite perturbation qui induit une petite translation horizontale d'un segment de variété instable de P contenant x .

□

D'après le lemme 2.2, la proposition 2.1 est une conséquence du résultat suivant:

PROPOSITION 2.3. – *Soit P un point fixe hyperbolique selle d'un difféomorphisme f , possédant une valeur propre $\lambda \notin \mathbb{R}$ de module inférieur à 1, et tel que ses variétés invariantes présentent un point de tangence homocline. Notons σ la valeur propre de P de module plus grand que 1. Alors,*

(1) *Pour tout voisinage U de P et tout voisinage \mathcal{V} de f dans la topologie C^1 , il existe un difféomorphisme $g \in \mathcal{V}$ qui possède un point périodique hyperbolique $R \in U$ attracteur ou répulseur suivant que le jacobien J_P est de module plus petit ou plus grand que 1.*

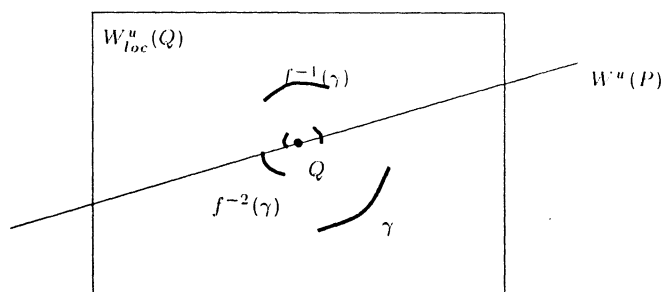
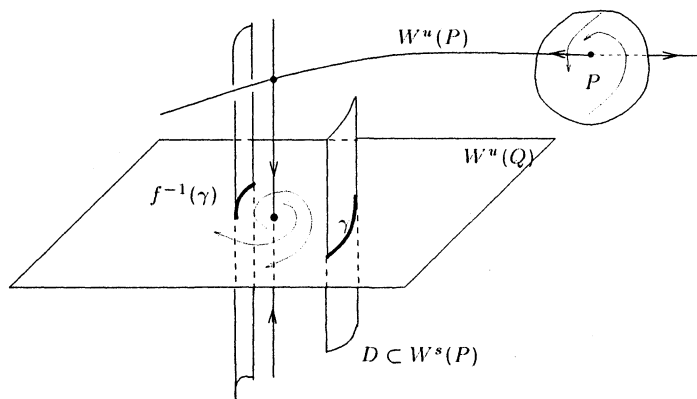


Fig. 1. – Cycle hétérocline en présence de valeurs propres complexes.

(2) Si $|\lambda \cdot \sigma| < 1$ (P sectionnellement dissipatif), pour tout voisinage U de P et tout voisinage \mathcal{V} de f dans la topologie C^r , $r \geq 2$, il existe un difféomorphisme $g \in \mathcal{V}$ qui possède un point périodique hyperbolique attracteur $R \in U$.

Le deuxième item de la proposition est un résultat de Palis et Viana, voir [PV]. Nous prouverons donc seulement le premier item.

2.1. Démonstration de la proposition 2.3

L'idée principale est la suivante:

LEMME 2.4. – Supposons que P n'est pas sectionnellement dissipatif. Alors, il existe g C^1 -proche de f possédant un point périodique hyperbolique P_g proche de P , vérifiant les propriétés suivantes:

1. P_g a une valeur propre $\sigma_g \notin \mathbb{R}$ de module plus grand que 1, et une valeur propre réelle λ_g de module inférieur à 1;
2. P_g possède un point de tangence homocline, et des points d'intersections homoclines transverses;
3. Notons k la période de P_g . Alors $|\lambda_g| = |\lambda|^k$ et $|\sigma_g|^2 = |\lambda \cdot \sigma|^k$.

Avant de donner la démonstration du lemme, voyons comment en déduire la proposition:

Démonstration de la proposition 2.3 (par l'absurde). – Supposons que f ne peut être perturbée dans la C^1 -topologie en un difféomorphisme possédant un point périodique près de P attracteur (si $|J_P| \leq 1$) ou répulseur (si $|J_P| > 1$). Une première perturbation nous permet de supposer que $|J_P| \neq 1$.

D'après [PV], le point P ne peut être sectionnellement dissipatif. On peut donc appliquer le lemme recurrence; notons f_1 et P_1 le difféomorphisme et le point obtenus par ce lemme. Remarquons que le jacobien de P_1 pour f_1 est de module plus grand que 1 si et seulement si $|J_P| > 1$. De nouveau d'après [PV] (appliqué à f^{-1}), le point P_1 ne peut être sectionnellement expansif.

On peut donc appliquer successivement le lemme 2.4 pour obtenir une suite de difféomorphismes f_i , C^1 -proches de f , possédant des points périodiques P_i proches de P , de valeurs propres λ_i de module plus petit que 1 et σ_i de module plus grand que 1, et de période k_i , tels que:

- si i est impair, $\lambda_i \in \mathbb{R}$ et $\sigma_i \notin \mathbb{R}$, et si i est pair $\lambda_i \notin \mathbb{R}$ et $\sigma_i \in \mathbb{R}$;
- si i est impair alors, $|\sigma_{i+1}|^{k_i} = |\sigma_i|^{k_{i+1}}$, $|\lambda_{i+1}|^{2 \cdot k_i} = |\lambda_i \cdot \sigma_i|^{k_{i+1}}$;
- si i est pair alors, $|\lambda_{i+1}|^{k_i} = |\lambda_i|^{k_{i+1}}$, $|\sigma_{i+1}|^{2 \cdot k_i} = |\lambda_i \cdot \sigma_i|^{k_{i+1}}$.

On montre alors que la suite $\log(|\lambda_i|)/k_i$ est monotone croissante et négative et que la suite $\log(|\sigma_i|)/k_i$ est monotone décroissante et positive; on montre de plus que ces deux suites ont même limite qui est donc 0. Notons J_i le jacobien de f_i en P_i . On en déduit que $\log(|J_i|)/k_i$ tend vers 0. Cependant, par construction, $|J_i| = |J_P|^{k_i}$; en particulier $\log(|J_i|)/k_i = \log(|J_P|)$ ne tend pas vers 0, ce qui contredit l'affirmation antérieure. Cette contradiction conclut la démonstration de la proposition. □

Il nous reste démontrer le lemme 2.4.

2.2. Démonstration du lemme 2.4

La démonstration consiste à construire des perturbations successives de f dans la topologie C^1 ; afin de simplifier la lecture, nous continuerons à appeler f le difféomorphisme perturbé, et P le nouveau point fixe. Pour cela nous utiliserons plusieurs fois un lemme de Franks (voir [F, Lemma 1.1] et [M₂, Lemma II.2]) :

LEMME. – Soient g un difféomorphisme d'une variété M , et \mathcal{W} un C^1 -voisinage de g . Il existe $\varepsilon > 0$ tel que, pour tout ensemble fini $F = \{x_1, \dots, x_n\}$, pour tout voisinage U de F , et toutes applications linéaires $L_i: T_{x_i}M \rightarrow T_{g(x_i)}M$ vérifiant $\|L_i - D_{x_i}g\| < \varepsilon$, il existe $h \in \mathcal{W}$ coïncidant avec g hors de U et sur F , et dont la dérivée en tout point $x_i \in F$ est L_i .

Un argument classique (voir par exemple [PV]) montre que, par une première perturbation de f , nous pouvons supposer que le point fixe P possède en plus de la tangence homocline, un point d'intersection homocline transverse. Par une seconde perturbation, nous obtenons:

LEMME 2.5. – Il existe g , aussi C^1 -proche de f que l'on veut, possédant un point périodique P_1 proche de P , vérifiant les propriétés suivantes:

1. P_1 possède une valeur propre réelle contractante λ_1 de multiplicité deux, et une valeur propre dilatante σ_1 . De plus la différentielle de f en P_1 est diagonalisable;
2. P_1 est homocliniquement relié à P ;
3. P_1 possède un point de tangence homocline;
4. Notons k la période de P_1 ; alors $|\lambda_1| = |\lambda|^k$ et $|\sigma_1| = |\sigma|^k$.

Démonstration. – La démonstration est essentiellement celle de [DPU, lemma 3.7]; la voici en quelques mots. Considérons un fer à cheval tridimensionnel associé au point périodique P et à un point d'intersection homocline transverse. En considérant les points périodiques qui « passent la plupart du temps » dans un voisinage de linéarisation de P , et en supposant l'argument de P irrationnel (quitte à perturber f), on peut choisir un point périodique P_1 ayant une valeur propre complexe contractante d'argument presque nul et vérifiant presque l'égalité de l'item 4. Le lemme de Franks cité ci-dessus permet alors (sans briser la tangence homocline associée à P) de transformer la valeur propre complexe de P_1 en une valeur propre réelle de multiplicité 2, et l'égalité de l'item 4). Finalement en déployant la tangence homocline de P , on crée une tangence homocline pour P_1 . □

Considérons un point x d'intersection homocline transverse de P_1 , et un point t de tangence homocline de P_1 . On peut perturber f , sans modifier les variétés invariantes locales de P_1 , en préservant les points d'intersection homocline transverse et tangentielle x et t , de façon que P_1 ait deux valeurs propres réelles contractantes $|\lambda_1| < |\lambda_2| < 1$. Notons E_1 et E_2 les espaces propres associés à ces valeurs propres. On peut choisir cette perturbation de façon à vérifier les conditions suivantes:

- L'angle entre les droites E_1 et E_2 est arbitrairement petit;
- Le point homocline transverse x appartient à la variété stable forte $W^{ss}(P_1)$ (unique courbe invariante tangente à E_1);
- Le point de tangence homocline t n'appartient pas à $W^{ss}(P_1)$ et le vecteur de tangence n'est pas parallèle à E_1 .

L'idée est que la différentielle de f (avant la perturbation) était une homothétie en restriction à l'espace tangent à la variété stable, ce qui permet de faire une perturbation en choisissant *a priori* les espaces propres.

LEMME 2.6. – *On peut perturber le difféomorphisme f de façon à obtenir un point périodique selle Q_1 proche de P_1 , de période ℓ , tel que:*

- Q_1 possède une valeur propre réelle $\lambda(Q_1)$ telle que $\log(|\lambda(Q_1)|)/\ell$ est arbitrairement proche de $\log(|\lambda_1|)/k$ où k est la période de P_1 ;
- Q_1 possède une valeur propre complexe $\sigma(Q_1)$ telle que $\log(|\sigma(Q_1)|)/\ell$ est arbitrairement proche de $\log(|\lambda_2 \cdot \sigma_1|)/2k$. Remarquons que, comme P et P_1 ne sont pas sectionnellement dissipatifs (par hypothèse), $|\sigma(Q_1)|$ doit être plus grand que 1;
- L'espace tangent en Q_1 à $W^u(Q_1)$ est arbitrairement proche de $E_2 \oplus E^u$, et l'espace tangent à $W^s(Q_1)$ est arbitrairement proche de E_1 ;
- Le point Q_1 possède un point homocline transverse.

Le théorème C de [R] doit permettre de montrer ce lemme pour la topologie C^r , pour tout $r \geq 1$; nous pouvons cependant en donner une preuve élémentaire pour la topologie C^1 .

Démonstration. – Par une première perturbation de f qui ne modifie pas la différentielle de f en P_1 , on peut supposer qu'il existe une surface N localement invariante, coïncidant (dans les coordonnées de linéarisation de P_1) avec le plan $E^u \oplus E_2$ et telle que la restriction de f à N présente une tangence homocline associée à P_1 (correspondant à un itéré de t). Pour cela, comme le point de tangence t n'appartient pas à la variété stable forte de P_1 , une première perturbation de f permet de supposer que les itérés positifs $f^i(t)$ pour i assez grand, appartiennent à l'axe E_2 (variété stable faible de P_1). Comme le vecteur de tangence en t est transverse au feuilletage stable fort de P_1 , une seconde perturbation permet de

supposer que pour i assez grand, la variété instable de P_1 est tangente à l'axe E_2 le long de $f^i(t)$. On choisit alors une pré-image de t sur l'axe E^u dans le voisinage de linéarisation et un petit disque dans le plan $E^u \oplus E_2$ autour de ce point, et on considère les itérés positifs de ce disque. Les itérés positifs de ce disque peuvent être supposés transverses à la direction stable forte E_1 , ce qui permet, par une dernière perturbation, de supposer que l'image de ce disque par un itéré assez grand soit contenu dans le plan $E_2 \oplus E^u$.

On déploie alors la tangence homocline en laissant N invariante. Un résultat classique dit qu'un tel déploiement crée une infinité de nouvelles tangences (appelées tangences secondaires) déployées génériquement. Chacun de ces déploiements crée un point périodique selle Q_1 , de période ℓ , tel que:

- Q_1 possède une valeur propre réelle $\lambda(Q_1)$ telle que $\log(|\lambda(Q_1)|)/\ell$ est arbitrairement proche de $\log(|\lambda_1|)/k$;
- Q_1 possède une valeur propre complexe $\sigma(Q_1)$ telle que $\log(|\sigma(Q_1)|)/\ell$ est arbitrairement proche de $\log(|\lambda_2 \cdot \sigma_1|)/2k$;
- L'espace tangent en Q_1 à $W^u(Q_1)$ est $E_2 \oplus E^u$, et l'espace tangent à $W^s(Q_1)$ est arbitrairement proche de E_1 .

Les deux premières affirmations sont conséquences de [YA]. Pour la troisième, on choisit Q_1 ayant une période suffisamment grande et on considère un itéré proche de P_1 . En remarquant qu'une telle orbite passe la plupart du temps dans le domaine de linéarisation de P_1 , la conclusion se déduit d'un argument classique de champs de cônes.

Pour achever la démonstration du lemme il reste à choisir f et Q_1 de façon que Q_1 possède des points homoclines transverses. Pour cela, la première étape est l'affirmation suivante:

AFFIRMATION. – *On peut choisir Q_1 de façon que sa variété instable dans N coupe la variété stable dans N de P_1 .*

Démonstration de l'affirmation. – On commence à déployer la tangence, et on obtient un « petit » disque $D \subset N$ bordé par un petit arc de variété stable γ^s de P_1 et un petit arc γ^u de variété instable de P_1 (ces deux arcs se coupant transversalement en leurs extrémités) (voir la figure 2). On peut choisir ce disque de façon qu'il contienne un point de tangence secondaire, et, en déployant ce point, on peut donc supposer que ce disque contient un point Q_1 comme ci-dessus. Finalement, on peut supposer que la restriction de f^ℓ à ce disque est expansive. Ceci implique que la variété instable de Q_1 ne peut être contenue dans D et coupe donc le bord. Les variétés instables étant disjointes, $W^u(Q_1)$ coupe γ^s ce qui prouve l'affirmation. □

Remarquons que toutes les perturbations de f que nous avons considérées ci-dessus peuvent être choisies préservant le point x d'intersection des variétés stable forte et instable de P_1 . De plus le point Q_1 peut être choisi de façon que sa variété stable contienne un segment I arbitrairement proche d'un arc de $W^s(P_1)$ joignant P_1 à x . Enfin, d'après l'affirmation précédente, $W^u(Q_1)$ s'accumule sur la variété instable de P_1 . Une petite perturbation de f permet alors de créer un point d'intersection homocline transverse de Q_1 , ce qui complète la démonstration du lemme 2.6. □

Nous pouvons maintenant compléter la démonstration du lemme 2.4. Le lemme précédent nous fournit des points Q_1 proches de P dont les valeurs propres vérifient que

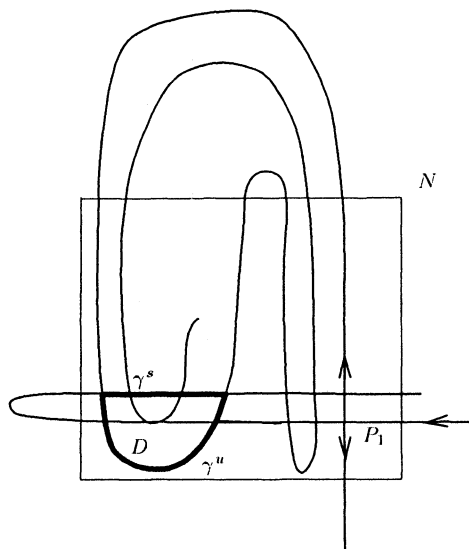


Fig. 2. – Disque avec tangence secondaire.

$\log(|\lambda(Q_1)|)/\ell$ est arbitrairement proche de $\log(|\lambda_1|)/k$, lui-même arbitrairement proche de $\log(|\lambda|)$. Le lemme de Franks cité ci-dessus permet d'obtenir l'égalité des quantités précédentes par une C^1 -perturbation. Même chose pour les valeurs propres dilatantes, ceci sans modifier l'angle (petit) entre les espaces propres de Q_1 . Ceci montre les items 1) et 3) du lemme 2.3.

□

Finalement, le point Q_1 possède des points homoclines où l'angle entre ses variétés invariantes est proche de l'angle en Q_1 de ces variétés, et donc assez petit. Le lemme de Franks permet de créer une tangence homocline associée à Q_1 , ce qui achève la preuve du lemme 2.4 et donc de la proposition 2.3.

□

2.3. Démonstration du théorème C

Soient P et Q deux selles hyperboliques possédant des valeurs propres non-réelles λ_P et σ_Q , de module respectivement inférieur et supérieur à 1. On suppose que P et Q présentent une connexion persistante.

Remarquons que pour tout n , il existe un ouvert dense dans un voisinage de f tel que tout point homocline transverse de P est à distance inférieure à $1/n$ d'un point périodique S de la classe homocline de P , ayant une valeur propre complexe contractante. De plus on peut choisir S de façon que son jacobien soit de module plus petit ou plus grand que 1 suivant que le jacobien de P est de module plus petit ou plus grand que 1. Le point S étant dans la classe homocline de P , il présente avec Q une connexion persistante. Par une petite perturbation, d'après la proposition 1.1, on peut créer un cycle associé à S et Q , et d'après la proposition 2.3 une nouvelle perturbation permet de créer un puits ou une source (selon le jacobien de P) à distance inférieure à $1/n$ de S .

De même que pour la démonstration du théorème 1.4, on utilise un recouvrement de la variété ambiante (compacte) par des boules de taille $1/n$; on travaille alors boule après

boule pour créer un puits ou une source dans chaque boule contenant un point homocline de P . Ceci implique que pour un ensemble résiduel, la classe homocline de P est incluse dans l'adhérence de puits de sources. D'autre part, d'après le théorème B, P et Q ont même classe homocline sur un ensemble résiduel, ce qui conclut. □

3. Exemples

Construire des exemples de façon complète et détaillée serait long et technique, et n'apporterait aucune idée nouvelle. C'est pourquoi nous préférons ne donner ici que les idées qui permettent au lecteur de construire des exemples à partir d'exemples déjà connus dans la littérature. Voici décrits brièvement deux classes d'exemples.

3.1. Exemples « à la Abraham-Smale »

Dans $[Si_1]$ (voir également $[Si_2]$), Carl Simon construit des difféomorphismes f d'une variété de dimension 3, ayant deux ensembles hyperboliques basiques Λ_1 et Λ_2 avec les propriétés suivantes:

- Les dimensions des fibrés stables de Λ_1 et Λ_2 sont 1 et 2;
- Les variétés stables et instables de Λ_1 et Λ_2 sont toutes de dimension topologique égale à 2: la variété stable de Λ_1 est feuilletée par les variétés stables de dimension 1 des points de Λ_1 , et de même pour la variété instable de Λ_2 ;
- Les variétés stable et instable de Λ_1 coupent transversalement les variétés instable et stable (respectivement) de Λ_2 .

Une construction similaire avait initialement été donnée par Abraham et Smale sur des variétés voir $[AS]$.) de dimension 4, voir $[AS]$.

Il suffit alors de modifier le difféomorphisme, préservant toutes les propriétés ci-dessus, de façon que Λ_1 et Λ_2 contiennent des points P et Q ayant chacun une valeur propre complexe. Les points P et Q présentent une connexion persistante et vérifient les hypothèses du théorème C.

3.2. Exemples avec un mélangeur

Dans $[BD]$ nous avons construit une sorte de fer à cheval tri-dimensionnel que nous avons appelé *mélangeur* (« *blender* » en anglais). Il s'agit d'un cube Γ en restriction auquel le difféomorphisme est hyperbolique, la direction des arêtes correspondant aux directions stable, instable forte (dite verticale) et instable faible. Ce cube contenait un point fixe hyperbolique P dont la variété stable locale est un segment joignant deux faces opposées du cube. La propriété essentielle du mélangeur est que tout segment faisant en tout point un petit angle avec la verticale, joignant les faces supérieures et inférieures du cube et passant « à droite » de la variété stable de P coupe la variété stable locale de l'ensemble hyperbolique maximal invariant dans Γ (qui est inclus dans la classe homocline de P). De plus cette propriété restait vraie pour tout un C^1 -ouvert de difféomorphismes.

La différence avec les exemples d'Abraham-Smale est que la variété stable de l'ensemble hyperbolique considéré ici peut être de dimension topologique 1 (par contre la propriété du mélangeur implique que la dimension de Hausdorff de la variété stable est nécessairement supérieure ou égale à 2).

En particulier, soit Q une selle, dont la variété instable est de dimension 1. Si sa variété instable contient un segment presque vertical passant à droite de la variété stable locale de P et si sa variété stable (de dimension 2) coupe transversalement la variété instable de P , alors les points P et Q présentent une connexion persistante. Si d'autre part P et Q font partie chacun d'un ensemble basique (transitif) contenant chacun une orbite (P_1 et Q_1 respectivement) ayant une valeur propre complexe (non-réelle), les points P_1 et Q_1 vérifient les hypothèses du théorème C. Le lecteur trouvera les arguments dans la section 1, et les lemmes 1.9 à 1.11 de [BD].

Comme les exemples ci-dessus peuvent paraître artificiels, voici en quelques mots une situation naturelle qui engendre cette seconde classe d'exemples:

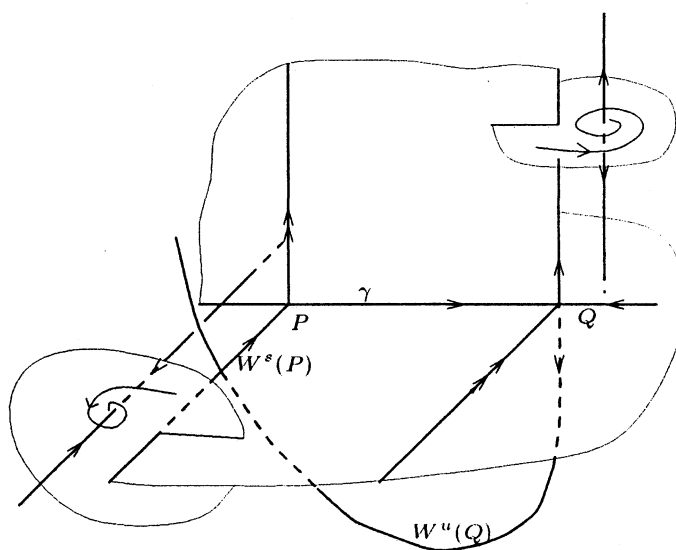


Fig. 3. – Cycle hétérodimensionnel en présence de valeurs propres complexes.

Considérons un cycle hétérocline associé à deux points périodiques hyperboliques P et Q type selle, d'indice 1 et 2, et de valeurs propres toutes réelles et de module différents. Plus précisément, on suppose que l'intersection $W^u(P) \cap W^s(Q)$ contient une courbe invariante γ joignant les deux points P et Q , et qui est transverse au feuilletage instable fort de P et stable fort de Q . On suppose de plus que $W^s(P)$ coupe quasi-transversalement $W^u(Q)$ hypothèses sur la dynamique (voir la figure 3): Le déploiement de ce cycle (modulo quelques hypothèses sur la dynamique en restriction à la courbe γ) permet de construire des mélangeurs comme ci-dessus permettant de créer une connexion persistante des points P et Q . Il suffit alors, pour achever cet exemple, que les classes homoclines de P et Q contiennent des points avec des valeurs propres complexes comme ci-dessus. Le lecteur trouvera la description détaillée du déploiement d'un tel cycle hétérocline (ainsi que les hypothèses précises sur la dynamique restreinte à γ) dans [D]. Cet article antérieur à [BD], n'utilise pas le langage des mélangeurs mais a été la motivation principale de leur construction.

RÉFÉRENCES

- [AS] R. ABRAHAM et S. SMALE, Nongenericity of Ω -stability, *Global Analysis I, Proc. Symp. Pure Math. A.M.S.*, 14, p. 5–8, 1968.
- [BD] R. Ch. BONATTI et L. J. DÍAZ, Persistence of transitive diffeomorphisms, *Ann. Math.*, 143, p. 367–396, 1995.
- [BV] R. Ch. BONATTI et M. VIANA, SRB measures for partially hyperbolic attractors: the contracting case, à paraître dans *Israel J. of Math.*
- [D] R. L. J. DÍAZ, Robust nonhyperbolic dynamics at heterodimensional cycles, *Erg. Th. and Dyn. Sys.*, 15, p. 291–315, 1995.
- [DPU] R. L. J. DÍAZ, E. PUJALS et R. URES, Partial hyperbolicity and robust transitivity, prepublication PUC-Rio 1998.
- [F] J. FRANKS, Necessary conditions for the stability of diffeomorphisms, *Trans. A.M.S.*, 158, p. 301–308, 1971.
- [H] R. S. HAYASHI, Connecting invariant manifolds and the solution of the C^1 -stability and Ω -stability conjectures for flows, *Ann. of Math.*, 145, p. 81–137, 1997.
- [HPS] R. M. HIRSCH, C. PUGH et M. SHUB, Invariant manifolds, *Lecture Notes in Math.*, p. 583, Springer Verlag, 1977.
- [M₁] R. R. MAÑÉ, Contributions to the C^1 -stability conjecture, *Topology*, 17, p. 386–396, 1978.
- [M₂] R. R. MAÑÉ, An ergodic closing lemma, *Ann. Math.*, 116, p. 541–558, 1982.
- [N₁] R. S. NEWHOUSE, Diffeomorphisms with infinitely many sinks, *Topology*, 13, p. 9–18, 1974.
- [N₂] R. S. NEWHOUSE, The abundance of wild hyperbolic sets and nonsmooth stable sets for diffeomorphisms, *Publ. Math. IHES*, 50, p. 101–151, 1979.
- [PT] R. J. PALIS et F. TAKENS, Hyperbolicity and sensitive chaotic dynamics at homoclinic bifurcations, *Cambridge Studies in Advanced Mathematics*, p. 35, 1993.
- [PV] R. J. PALIS et M. VIANA, High dimensional diffeomorphisms displaying infinitely many sinks, *Ann. of Math.*, 140, p. 207–250, 1994.
- [R] R. N. ROMERO, Persistence of homoclinic tangencies in higher dimension, *Erg. Th. and Dyn. Sys.*, 15, p. 735–759, 1995.
- [Si₁] R. C. SIMON, A 3-dimensional Abrahame-Smale example *Proc. A.M.S.* vol 34 (2), p. 629–630 1972.
- [Si₂] R. C. SIMON, On a classification of a Baire set of diffeomorphisms *Bull. A.M.S.* vol 77 (5), p. 783–787, 1971.
- [S] R. S. SMALE, Differentiable dynamical systems, *Bull. A.M.S.*, 73, p. 147–817, 1967.
- [U] R. R. URES, Abundance of hyperbolicity in the C^1 -topology, *Ann. Scient. École Norm. Sup. Paris*, 4^e série, 28, p. 747–760, 1995.
- [YA] R. J. A. YORKE et K. T. ALLIGOOD, Cascades of period doubling bifurcations: a pre-requisite for horseshoes, *Bull. A.M.S.*, 9, p. 319–322, 1983.

(Manuscrit reçu le 20 mars 1998;
 accepté, après révision, le 20 juillet 1998.)

C. BONATTI
 Laboratoire de Topologie,
 UMR 5584 du CNRS B.P. 400,
 21011 Dijon Cedex, France.
 bonatti@satie.u-bourgogne.fr

L. J. DÍAZ,
 Departamento de Matemática PUC-RJ
 Marquês de S. Vicente 225
 22453-900 Rio de Janeiro, Brésil,
 lodiaz@mat.puc-rio.br